



IT **ATTENZIONE:** leggere le istruzioni prima dell' utilizzo. **EN** **WARNING:** read the instructions carefully before use. **FR** **ATTENTION:** lire attentivement les instructions avant l'usage. **DE** **ACHTUNG:** die anweisungen bitte vor gebrauch sorgfältig lesen. **ES** **ADVERTENCIA:** leer atentamente las advertencias antes el uso de aparato. **NL** **LET OP:** vóór gebruik de gebruiksaanwijzing aandachtig lezen. **EL** **ΠΡΟΣΟΧΗ:** διαβάστε τις οδηγίες πριν τη χρήση. **PT** **ATENÇÃO:** ler atentamente as instruções antes da utilização. **FI** **HUOMIO:** lue ohjeet ennen käyttöä. **RU** **ВНИМАНИЕ:** перед использованием прочитайте инструкцию по эксплуатации. **HR** **PAŽNJA:** prije upotrebe pročitajte upute. **SL** **POZOR:** pred uporabo preberite navodila. **AR** **تنبيه:** اقرأ التعليمات قبل الاستخدام. **SK** **UPOZORNENIE:** pred použitím zariadenia si prečítajte návod na použitie. **CS** **POZOR:** Před použitím si přečtěte návod.

IDROPULTRICE AD ALTA PRESSIONE **IT** pag. 10

HIGH PRESSURE CLEANER **EN** pag. 17

NETTOYEUR HAUTE PRESSION **FR** page 24

HOCHDRUCKREINIGER **DE** Seite 31

(HIDRO)LIMPIADOR DE ALTA PRESIÓN **ES** pág. 38

HOGEDRUKREINIGER **NL** blz. 45

ΜΗΧΑΝΗΜΑ ΚΑΘΑΡΙΣΜΟΥ ΜΕ ΥΨΗΛΗ ΠΙΕΣΗ **EL** σελ. 52

KORKEAPAINEPESURI **FI** sivu 60

ГИДРООЧИСТИТЕЛЬ ВЫСОКОГО ДАВЛЕНИЯ **RU** стр. 67

LAVADORA DE ALTA PRESSÃO **PT** pág. 75

VISOKOTLAČNI VODENI ČISTAČ **HR** str. 82

VISOKOTLAČNI VODNI ČISTILNI APARAT **SL** str. 89

ماكينة غسيل بالضغط العالي **AR** صفحة 99

VYSOKOTLAKOVÝ ČISTIČ **SK** str. 100

VYSOKOTLAKÝ ČISTIČ **CS** str. 108

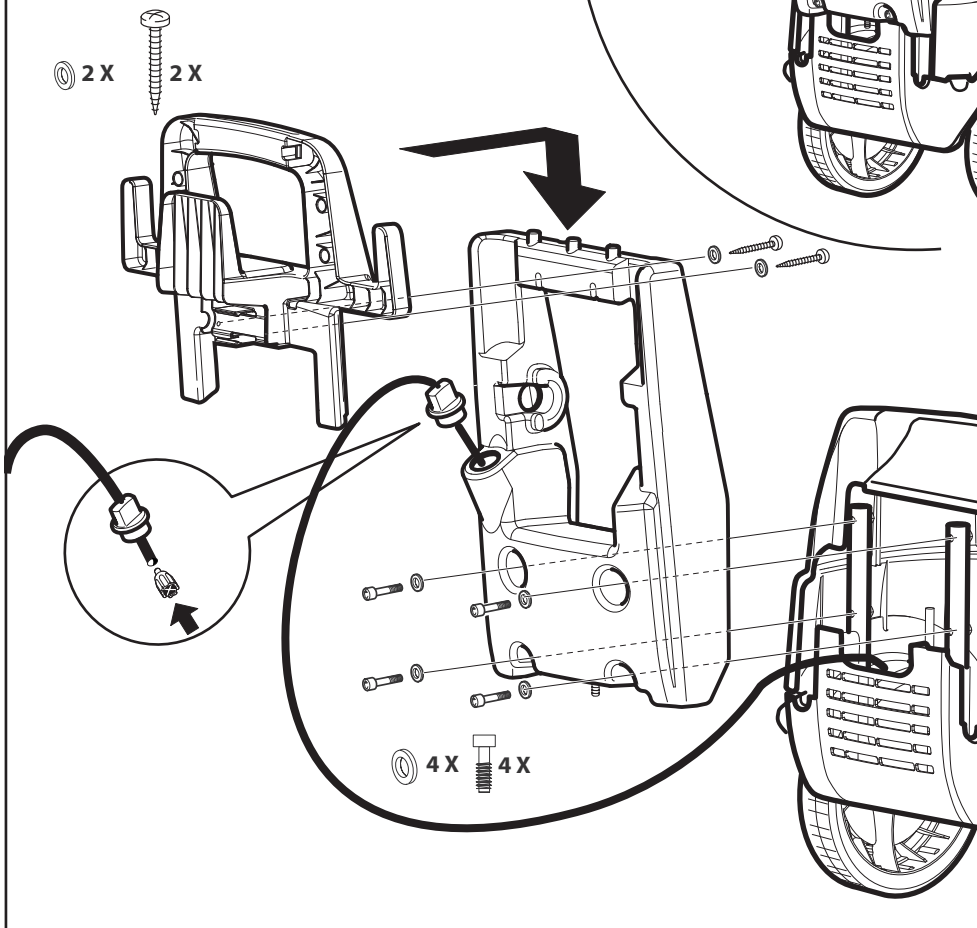
TUCSON XL



Technical data plate.

1.

- IT ISTRUZIONI DI MONTAGGIO
- EN ASSEMBLY INSTRUCTIONS
- FR INSTRUCTION DE MONTAGE
- DE MONTAGEANLEITUNG
- ES INSTRUCCIONES DE MONTAJE
- NL MONTAGE-INSTRUCTIES
- PT INSTRUÇÃO DE MONTAGEM
- EL ΟΔΗΓΙΕΣ ΣΥΝΑΡΜΟΛΟΓΗΣΗΣ
- FI ASENNUSOHJE
- RU РУКОВОДСТВО ПО МОНТАЖУ
- HR UPUTE ZA MONTAŽU
- SK MONTÁŽNE INŠTRUKCIE
- CS NÁVOD K MONTÁŽI

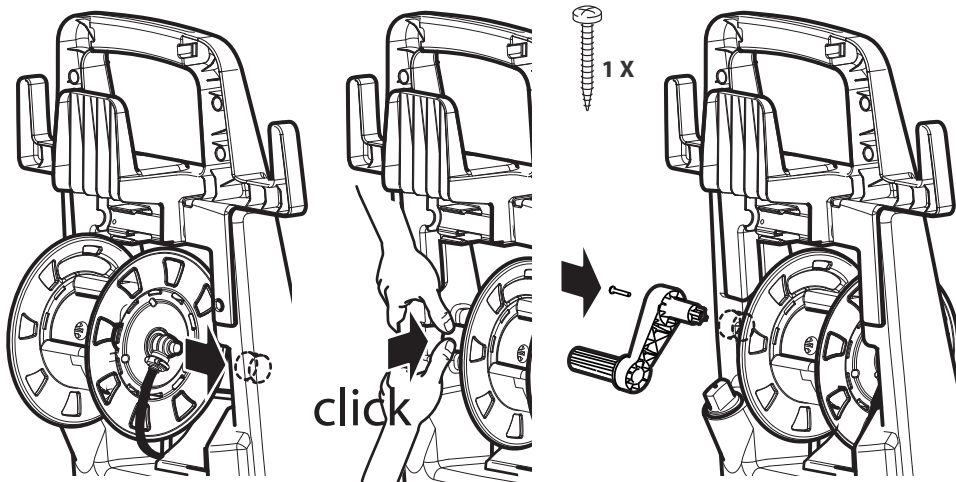
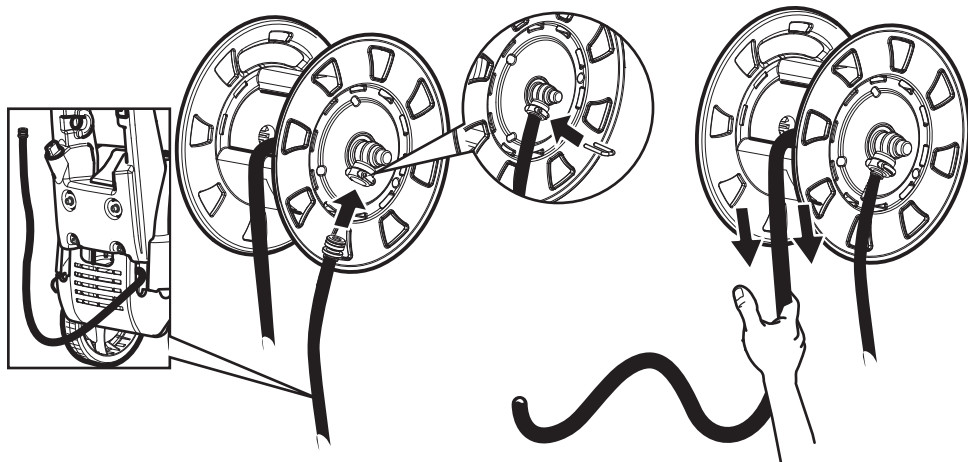


2. Optional

- IT Avvolgitubo
- EN Hose reel
- FR Enrouleur de flexible
- DE Schlauchhaspel

- ES Enrolla-tubo
- NL Slanghaspel
- EL Μηχανισμός τυλίγματος λάστιχου
- PT Enrolador de tubo
- FI Letkukela

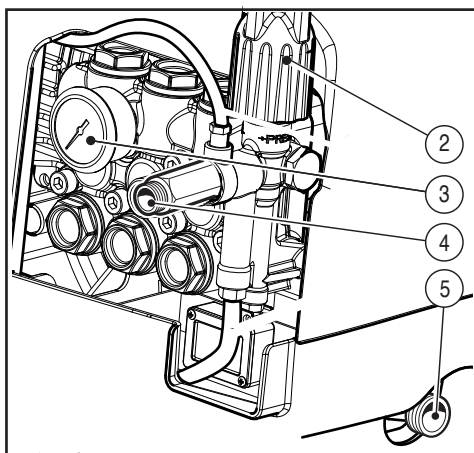
- RU Наматыватель шланга
- HR Vitlo cijevi
- SL Tuljava za gumijasto cev
- SK Naviják na hadicu (Voliteľné)
- CS Naviják na hadici



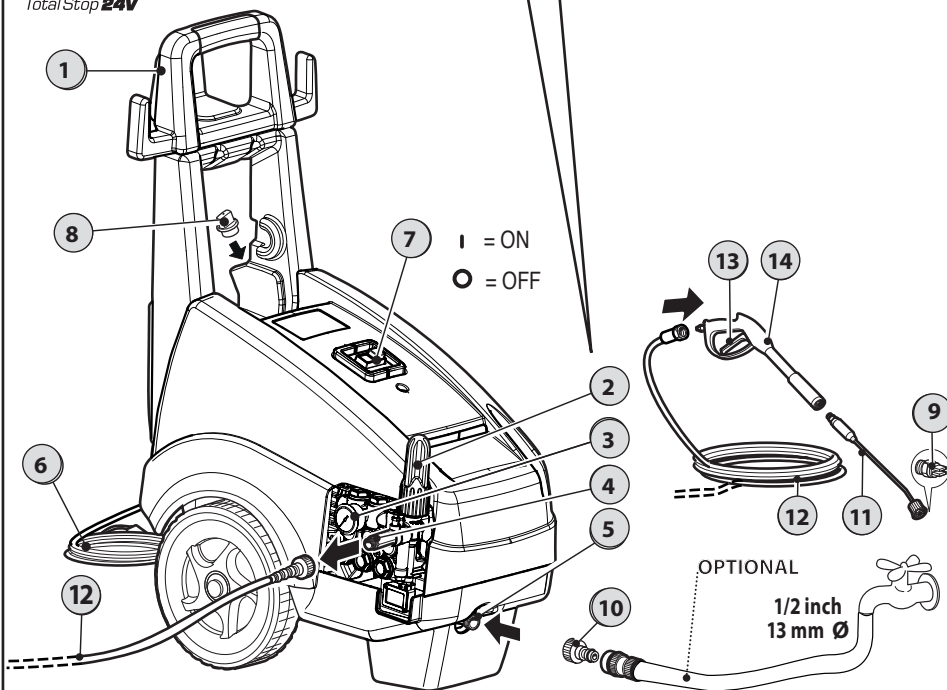
IT In base al modello si possono verificare delle differenze nella fornitura. EN Depending on the model, there are differences in the scopes of delivery. FR Suivant le modèle, la fourniture peut varier. DE Je nach Modell gibt es Unterschiede im Lieferumfang. ES Según el modelos, hay diferencias en el contenido suministrado. PT Consoante o modelo, existem diferenças no volume de fornecimento. FI Mallien varustetaso vaihtelee, katso kuvaus laatikon kyljestä. BG В зависимост от модела има различни обхвати в доставката. SV Leveransomfånget varierar allt efter modell. NO Alt etter modell kan det være ulike leveringsomfang. SK Voliteľné : Jednotlivé modely môžu obsahovať odlišné príslušenstvo. CS V závislosti na modelu se liší obsah dodávky.

3.

- IT DESCRIZIONE DELL'APPARECCHIO
- EN DESCRIPTION OF THE MACHINE
- FR DESCRIPTION DU L'APPAREIL
- DE BESCHREIBUNG DES GERÄTS
- ES DESCRIPCIÓN DEL APARATO
- NL TOESTEL UITZICHT
- EL ΣΤΑΝΤΑΡ ΕΞΟΠΛΙΣΜΟΣ
- PT COMPONENTES DO APARELHO
- FI VAKIOVARUSTEET
- RU БАЗОВАЯ КОМПЛЕКТАЦИЯ
- HR SERIJSKA OPREMA
- SL OBSEG DOBAVE
- SK POPIS STROJA
- CS POPIS PŘÍSTROJE



T.S.
Total Stop **24V**

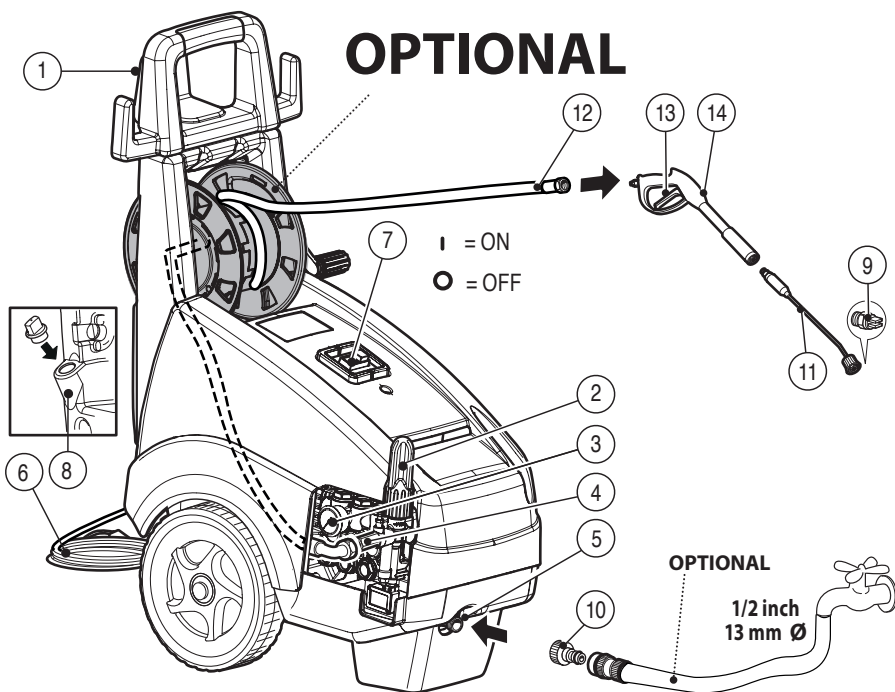


IT In base al modello si possono verificare delle differenze nella fornitura. EN Depending on the model, there are differences in the scopes of delivery. FR Suivant le modèle, la fourniture peut varier. DE Je nach Modell gibt es Unterschiede im Lieferumfang. ES Según el modelo, hay diferencias en el contenido suministrado. PT Consoante o modelo, existem diferenças no volume de fornecimento. FI Mallien

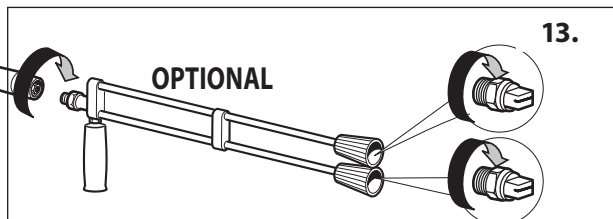
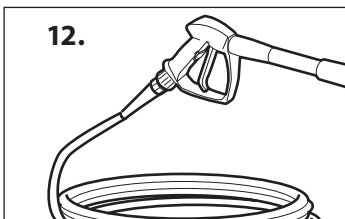
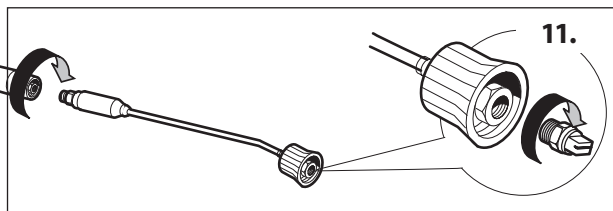
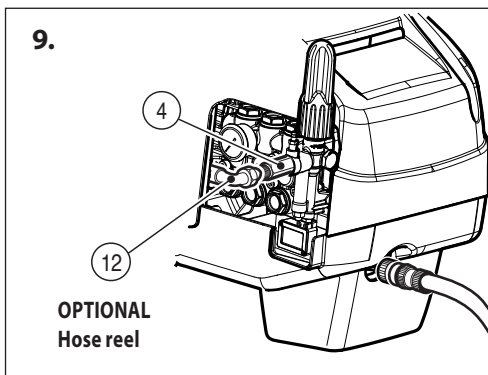
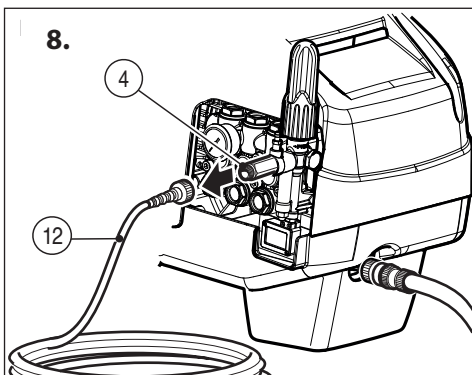
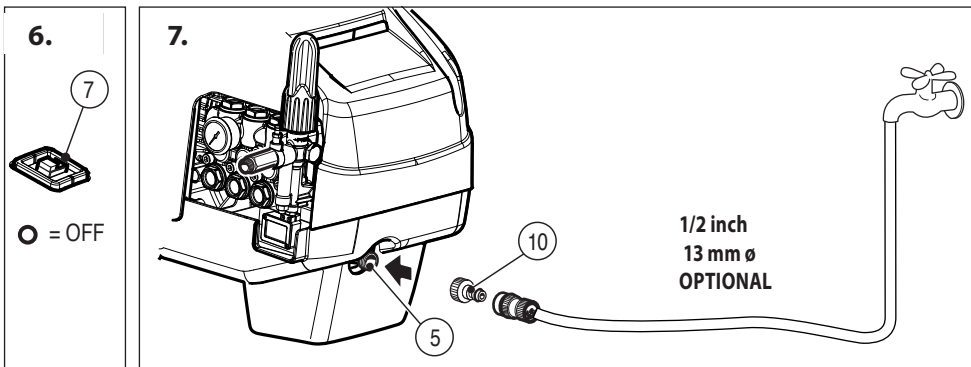
4.

- IT DESCRIZIONE DELL'APPARECCHIO
- EN DESCRIPTION OF THE MACHINE
- FR DESCRIPTION DU L'APPAREIL
- DE BESCHREIBUNG DES GERÄTS
- ES DESCRIPCIÓN DEL APARATO
- NL TOESTEL UITZICHT
- EL ΣΤΑΝΤΑΡ ΕΞΟΠΛΙΣΜΟΣ
- PT COMPONENTES DO APARELHO
- FI VAKIOVARUSTEET
- RU БАЗОВАЯ КОМПЛЕКТАЦИЯ
- HR SERIJSKA OPREMA
- SL OBSEG DOBAVE
- SK POPIS STROJA
- CS POPIS PŘÍSTROJE

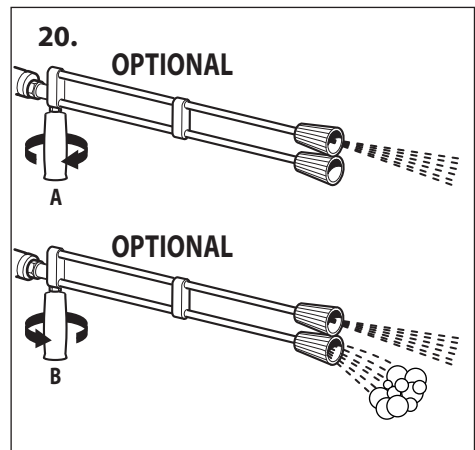
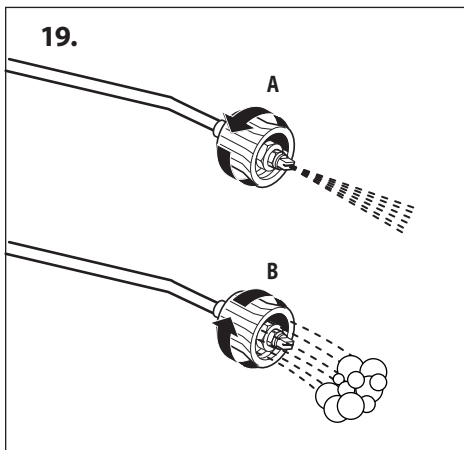
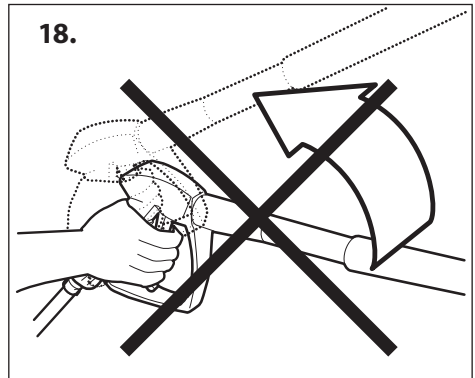
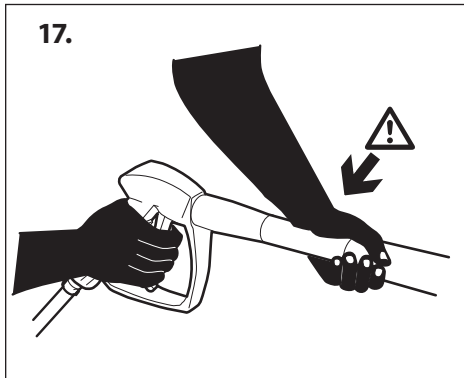
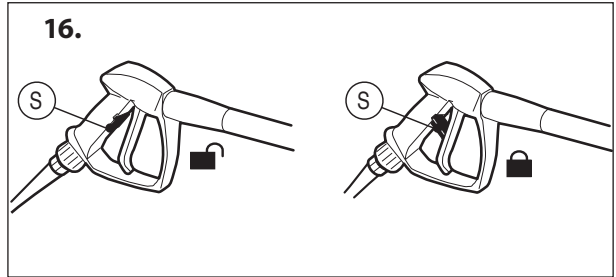
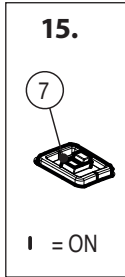
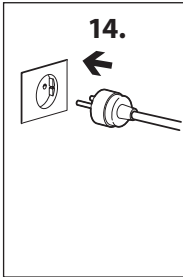
T.S.
Total Stop 24V



varustetasa vaihtelee, katso kuvaus laatikon kyljestä. BG В зависимост от модела има различни обхвати в доставката. SV Leveransomfånget varierar allt efter modell. NO Alt etter modell kan det være ulike leveringsomfang. SK Voliteľné : Jednotlivé modely môžu obsahovať odlišné príslušenstvo. CS V závislosti na modelu se liší obsah dodávky.



IT AVVIAMENTO **EN** STARTING UP **FR** DEMARRAGE **DE** INBETRIEBNAHME **ES** PUESTA EN MARCHA
NL INGEBRUIKNAME **EL** ΘΕΣΗ ΣΕ ΛΕΙΤΟΥΡΓΙΑ **FI** KÄYTTÖOHOTTO **RU** ПУСК **PT** COLOCAÇÃO EM
FUNCIONAMENTO **HR** POKRETANJE **SI** ZAGON **SK** ZAPÍNANIE **CS** UVEDENÍ DO PROVOZU

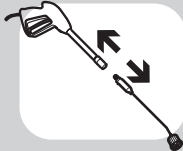


**IT FUORI SERVIZIO EN SWITCHING OFF FR ÉTEINDRE DE BETRIEB BEENDEN ES PARA DEL APARATO
NL APPARAAT UITSCHAKELEN EL ΤΕΡΜΑΤΙΣΜΟΣ ΛΕΙΤΟΥΡΓΙΑΣ FI KÄYTÖN LOPETUS RU КРАХЕНИЕ
PT TERMINAR A OPERAÇÃO HR VAN UPORABE SL MIROVANJE SK VYPÍNANIE CS VYPNUTÍ
(UKONČENÍ PRÁCE)**

21.



22.



23.

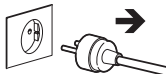
I = ON

24.

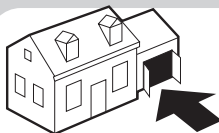


25.

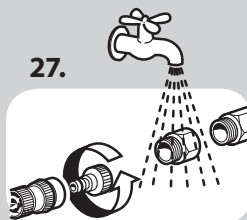
0 = OFF



26.

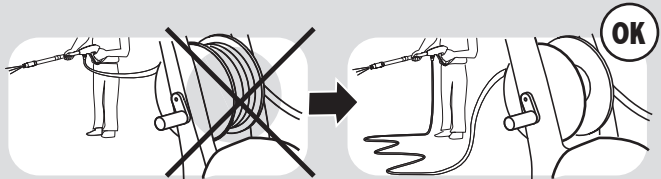
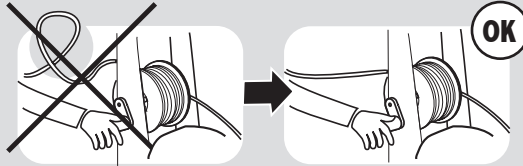
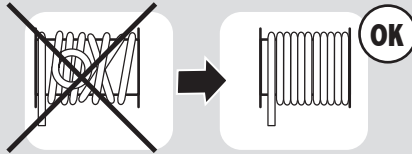


27.



IT TUBO AD ALTA PRESSIONE **EN** HIGH PRESSURE HOSE **FR** TUYAU HAUTE PRESSION **DE** HOCHDRUCKSCHLAUCH **ES** TUBO DE ALTA PRESIÓN **NL** HOGEDRUKSLANG **EL** ΣΩΛΗΝΑΣ ΥΨΗΛΗΣ ΠΙΕΣΗΣ **FI** KORKEAPAINELETKU **RU** ШЛАНГ ВЫСОКОГО ДАВЛЕНИЯ **PT** TUBO DE ALTA PRESSÃO **HR** VISOKOTLAČNA CIJEV **SL** VISOKOTLAČNA CEV **SK** VYSOKOTLAKOVÁ HADICA **CS** VYSOKOTLAKÁ HADICE

28.



INTRODUZIONE

> UTILIZZO PREVISTO

- Le prestazioni e la semplicità d'uso dell'apparecchio sono idonee ad un utilizzo PROFESSIONALE.
- L'apparecchio può essere usato per il lavaggio di superfici in ambienti esterni, ogni qualvolta si richieda l'uso di acqua in pressione per eliminare lo sporco.
- Con opportuni accessori opzionali si possono svolgere lavori di schiumatura, sabbatura e lavaggi con spazzola rotativa da applicare alla pistola.
- La temperatura dell'ambiente di lavoro deve essere compresa tra +5 ÷ +50 °C.
- È vietato effettuare modifiche alla struttura e a qualsiasi organo della macchina.

> DATI TECNICI

(vedi targhetta dati tecnici) pag. 117.

> SIMBOLI



ATTENZIONE!

Prestare attenzione per motivi di sicurezza.



IMPORTANTE



BLOCCATO



APERTO



SE PRESENTE

SICUREZZA

> AVVERTENZE GENERALI

⚠ ATTENZIONE!

Prestare attenzione per motivi di sicurezza.

⚠ **ATTENZIONE:** Apparecchio da utilizzarsi solo all'aperto.

⚠ **ATTENZIONE:** Alla fine di ogni lavoro, scollegare sempre il collegamento elettrico e idrico.

⚠ **ATTENZIONE:** Non usare l'apparecchio se il cavo elettrico o parti importanti dell'apparecchio risultano danneggiate, es. dispositivi di sicurezza, tubo alta pressione, pistola ecc.

⚠ **ATTENZIONE:** Questo apparecchio è stato progettato per essere utilizzato con il detergente fornito o prescritto dal costruttore, tipo shampoo detergente neutro a base di tensioattivi biodegradabili anionici. L'impiego di altri detergenti o sostanze chimiche può compromettere la sicurezza dell'apparecchio.

⚠ **ATTENZIONE:** Non utilizzare l'apparecchio in prossimità di persone, salvo il caso in cui queste indossino abiti protettivi.

⚠ **ATTENZIONE:** durante il lavoro non ammettete la presenza di persone o animali entro un raggio di 5 metri.

⚠ **ATTENZIONE:** operate sempre con abbigliamento adeguato per proteggersi contro l'eventuale rimbalzo di materiale asportato dal getto d'acqua ad alta pressione.

⚠ **ATTENZIONE:** non toccare la spina elettrica e l'apparecchio con le mani bagnate e a piedi nudi.

⚠ **ATTENZIONE:** indossate eventualmente occhiali di protezione e calzature con suola in gomma.

⚠ **ATTENZIONE:** Il getto della lancia non deve essere indirizzato verso parti meccaniche contenenti grasso lubrificante: in caso contrario il grasso verrà disciolto e disperso sul terreno. I pneumatici e le valvole d'aria dei pneumatici devono essere lavati mantenendo una distanza minima di 30 cm; in caso contrario essi potrebbero essere danneggiati dal getto d'acqua alta pressione. Il primo segno di tale danneggiamento è dato dallo sbiadimento del pneumatico. Pneumatici e valvole d'aria dei pneumatici danneggiati sono pericolosi per la vita.



ATTENZIONE: I getti ad alta pressione possono essere pericolosi se usati impropriamente. I getti non

devono essere diretti verso le persone, gli animali, verso le apparecchiature elettriche vive oppure verso l'apparecchio stesso.

⚠ **ATTENZIONE:** I tubi flessibili, gli accessori e i raccordi per l'alta pressione, sono importanti per la sicurezza dell'apparecchio. Utilizzare solamente tubi flessibili, accessori e raccordi prescritti dal costruttore (è estremamente importante preservare l'integrità di questi componenti evitandone

un uso improprio e prevenendoli da pieghe, urti, abrasioni).

- ⚠ **ATTENZIONE:** Apparecchi non dotati di T.S. – Automatic Stop System: non devono rimanere in funzione per più di 2 minuti a pistola rilasciata. L'acqua riciclata aumenta notevolmente di temperatura provocando gravi danni alla pompa.
- ⚠ **ATTENZIONE:** Apparecchi dotati di T.S. – Automatic Stop System: è buona norma non lasciarli in stand-by per più di 5 minuti.
- ⚠ **ATTENZIONE:** Spegnerne completamente l'apparecchio (interruttore generale in posizione OFF) ogni qualvolta lo si lascia incustodito.
- ⚠ **ATTENZIONE:** Ogni macchina viene collaudata nelle sue condizioni d'uso, per cui è normale che alcune gocce d'acqua rimangano presenti al suo interno.
- ⚠ **ATTENZIONE:** Fare attenzione a non danneggiare il cavo elettrico. Fare sostituire immediatamente il cavo di alimentazione danneggiato dal servizio assistenza clienti/elettricista specializzato autorizzati.
- ⚠ **ATTENZIONE:** Macchina con fluido in pressione. Impugnare la pistola saldamente per prevenire la forza di reazione. Utilizzare solo l'ugello di alta pressione in dotazione alla macchina.
- ⚠ **ATTENZIONE:** Il tubo ad alta pressione è stato progettato e costruito per resistere alle alte pressioni. Per non danneggiarlo va trattato con particolare riguardo. Un cattivo utilizzo può generare danni o rotture premature e causare il decadimento.
- ⚠ **ATTENZIONE:** Questo apparecchio non è destinato all'utilizzo da parte di persone (bambini compresi) con ridotte capacità fisiche, sensoriali o mentali o mancanza di esperienza e conoscenza, a meno che non abbiano avuto istruzioni per l'uso o la supervisione dell'apparecchio da parte di una persona responsabile della loro sicurezza.
- ⚠ **ATTENZIONE:** I bambini devono essere sorvegliati per assicurarsi che non giochino con l'apparecchio.
- ⚠ **ATTENZIONE:** Non mettere in funzione l'idropulitrice prima di aver srotolato il tubo ad alta pressione.
- ⚠ **ATTENZIONE:** Avvolgere e svolgere il tubo avendo cura di non causare il ribaltamento dell'idropulitrice.
- ⚠ **ATTENZIONE:** Quando si svolge o avvolge il tubo, la macchina deve essere spenta ed il tubo scarico dalla pressione (fuori servizio).
- ⚠ **ATTENZIONE:** Rischio di esplosione. Non spruzzare liquidi infiammabili.
- ⚠ **ATTENZIONE:** Per garantire la sicurezza della macchina, usare solo pezzi di ricambio originali

presso il produttore o approvati dal fabbricante.

- ⚠ **ATTENZIONE:** Non dirigere il getto verso se stessi oppure verso altre persone per pulire abiti o scarpe.
- ⚠ **ATTENZIONE:** Non permettere che l'apparecchio venga usato da bambini o da personale non addestrato.
- ⚠ **ATTENZIONE:** L'acqua che è passata attraverso i dispositivi antiriflusso è considerata non potabile.
- ⚠ **ATTENZIONE:** Scollegare l'apparecchio dalla rete elettrica, staccando la spina dalla presa elettrica, prima di effettuare qualsiasi intervento di manutenzione e pulizia.
- ⚠ **ATTENZIONE:** Prolunghe non adeguate possono essere pericolose.
- ⚠ **ATTENZIONE:** Se viene utilizzata una prolunga, la spina e la presa dovranno essere impermeabili all'acqua.
- ⚠ **ATTENZIONE:** È assolutamente vietato usare la macchina in ambienti o zone classificate potenzialmente esplosive.
- ⚠ **ATTENZIONE:**
- ⚠ **ATTENZIONE:** NON TOCCARE L'APPARECCHIO CON MANI BAGNATE E A PIEDI NUDI
- ⚠ **ATTENZIONE:** NON TIRARE IL CAVO DI ALIMENTAZIONE O L'APPARECCHIO STESSO PER STACCARE LA SPINA DALLA PRESA DI CORRENTE
- ⚠ **ATTENZIONE:** NEL CASO IN CUI DURANTE IL FUNZIONAMENTO VENGA A MANCARE L'ALIMENTAZIONE DI CORRENTE, PER MOTIVI DI SICUREZZA, SPEGNERE LA MACCHINA (OFF).

> DISPOSITIVI DI SICUREZZA

- ⚠ **ATTENZIONE:** La pistola è dotata di un fermo di sicurezza. Ogni qualvolta si interrompe l'uso della macchina è importante azionare il fermo di sicurezza per evitare aperture accidentali.
- Dispositivi di sicurezza: pistola dotata di fermo di sicurezza, macchina dotata di protezione da sovraccarichi elettrici (CL. I), pompa dotata di valvola di by pass o dispositivo di arresto.
- Il pulsante di sicurezza della pistola non serve al bloccaggio della leva durante il funzionamento, ma per evitarne aperture accidentali.

> STABILITÀ

- ⚠ **ATTENZIONE:** La macchina deve essere sempre mantenuta su una base orizzontale, in modo sicuro e stabile.

USO

> DISIMBALLO

Dopo aver tolto l'imballaggio, assicurarsi dell'integrità dell'apparecchio.

- In caso di dubbio, non utilizzare l'apparecchio e rivolgersi ad un centro specializzato o al rivenditore.
- Per motivi di trasporto e di dimensioni dell'imballo alcune parti accessorie possono essere fornite smontate, nel qual caso eseguire il montaggio seguendo le istruzioni contenute nel presente libretto (fig. 1 - pag. 2)(fig. 2 - pag. 3).
- Gli elementi dell'imballaggio (sacchetti in plastica, polistirolo espanso, chiodi, ecc.) non devono essere lasciati alla portata dei bambini, in quanto potenziali fonti di pericolo.

> ELEMENTI DELL'APPARECCHIO

(fig. 3 - pag. 4)(fig. 4 - pag. 5)

- ① Maniglia
- ② Regolazione pressione
- ③ Manometro
- ④ Uscita acqua alta pressione
- ⑤ Entrata acqua + filtro
- ⑥ cavo elettrico
- ⑦ Interruttore ON/OFF
- ⑧ Serbatoio detergente
- ⑨ Ugello A.P.
- ⑩ Raccordo portagomma
- ⑪ Lancia
- ⑫ Tubo flessibile alta pressione
- ⑬ Leva della pistola a spruzzo
- ⑭ Pistola a spruzzo

> ALIMENTAZIONE IDRICA

Collegamento idrico



ATTENZIONE (simbolo): apparecchio non adatto al collegamento alla rete dell'acqua potabile.

⚠ **ATTENZIONE: Pericolo!**

Aspirare solamente acqua filtrata o pulita. Il rubinetto di prelievo dell'acqua deve garantire una erogazione pari al doppio della portata massima della pompa.

- Portata minima: **20 l/ min.**

- Temperatura massima dell'acqua in ingresso: 40°C
- Pressione massima dell'acqua in ingresso: 1Mpa

Collocare l'idropulitrice il più vicino possibile alla rete idrica di approvvigionamento.

Alimentazione dalla condotta dell'acqua

- Collegare un tubo flessibile di alimentazione (non compreso nella fornitura) al raccordo di entrata per l'acqua dell'apparecchio **5 (fig. 7 - pag. 6)** ed all'alimentazione dell'acqua (pressione max 10 bar).
- Collegare il tubo ad alta pressione al raccordo di uscita dell'acqua dell'apparecchio **4 (fig. 8 - pag. 6)(fig. 9 - pag. 6)** ed aprire il rubinetto dell'acqua.

L'idropulitrice può essere collegata direttamente alla rete pubblica di distribuzione dell'acqua solamente se nella tubazione di alimentazione è installato un dispositivo antiriflusso con svuotamento conforme alle normative vigenti.

Assicurarsi che il tubo sia almeno \varnothing 13 mm e che sia rinforzato.

La non osservanza delle suddette condizioni provoca gravi danni meccanici alla pompa nonché il decadimento della garanzia.

> TUBO AD ALTA PRESSIONE

⚠ **ATTENZIONE:** Il tubo ad alta pressione è stato progettato e costruito per resistere alle alte pressioni. Per non danneggiarlo va trattato con particolare riguardo.

Un cattivo utilizzo può generare danni o rotture premature e causare il decadimento della garanzia. (Vedere illustrazioni) (fig. 28 - pag. 9). Usare l'idropulitrice solo se il tubo è completamente disteso.

> ALIMENTAZIONE ELETTRICA

- Il collegamento elettrico dell'apparecchio deve essere conforme alla norma IEC 364.

🔌 **IMPORTANTE:** prima di collegare l'apparecchio, accertarsi che i dati di targa siano rispondenti a quelli della rete elettrica e che la presa sia protetta con un interruttore magnetotermico differenziale "SALVAVITA" con sensibilità di intervento inferiore a 0,03 A - 30ms.

- In casi di incompatibilità tra la presa e la spina dell'apparecchio, fare sostituire la presa con altra di tipo adatto da personale professionalmente

qualificato.

- Non utilizzare l'apparecchio in caso di temperatura ambiente inferiore a 0°C, se esso é equipaggiato con cavo in PVC (H VV-F).

In mancanza di una delle norme di cui sopra, il costruttore declina ogni responsabilità per il personale addetto e non riconosce alcuna garanzia.

IMPORTANTE: Fare molta attenzione, per motori trifase, al collegamento del cavo elettrico con la spina (vedi schema elettrico).

ATTENZIONE: Prolunghe non adeguate possono essere pericolose.

ATTENZIONE: Se viene utilizzata una prolunga, la spina e la presa dovranno essere impermeabili all'acqua e il cavo deve avere le dimensioni indicate nella tabella sottostante.

230-240V	400-415V
3G 2,5 mm ²	4G 2,5 mm ²
max 20 m	max 30 m

T.S. Total Stop

(se presente)

Macchine dotate di Total Stop:

- Quando la macchina è in funzione, rilasciando la leva della pistola, il motore si arresta automaticamente prevenendo l'usura dei componenti durante la fase di by-pass della pompa (motore in stand-by).
- Premendo la leva della pistola, il motore riparte automaticamente.
- ATTENZIONE:** non lasciare in stand-by per più di 5 minuti.
- A fine lavoro portare l'interruttore in posizione "OFF".

T.S. Total Stop 24V

(se presente)

Macchine dotate di Total Stop ritardato ed in bassa tensione:

- Quando la macchina è in funzione, rilasciando la leva della pistola, dopo circa 15 secondi, il motore si arresta automaticamente, prevenendo l'usura dei componenti durante la fase di by-pass della pompa (motore in stand-by).
- Premendo la leva della pistola, il motore riparte automaticamente.
- ATTENZIONE:** non lasciare in stand-by per più di 5 minuti.

- A fine lavoro portare l'interruttore in posizione "OFF".

IMPORTANTE: Si consiglia perciò di inserire la sicura posta sulla leva della pistola ogni qualvolta si fermi la macchina, per evitare accensioni accidentali (fig. 17 - pag. 7).

- **Spontanei avviamenti della macchina senza intervenire sulla pistola sono imputabili a fenomeni quali bolle d'aria nell'acqua o altro e non a difettosità del prodotto.**
- **Verificare che l'accoppiamento del tubo alta pressione con la macchina e con la pistola in dotazione sia correttamente eseguito, vale a dire senza perdita d'acqua.**

> REGOLATORE DI PRESSIONE

Se la macchina è dotata di **regolatore di pressione:**

- Con la pressione regolata al minimo il T.S. potrebbe non intervenire. Evitare quindi di far funzionare in by-pass la macchina per più di 1 minuto.
- Evitare azionamenti con frequenza elevata della leva della pistola (perchè potrebbero causare malfunzionamenti).

> INSTALLAZIONE

- Controllare che l'interruttore generale sia in posizione "OFF"(0) (fig. 6 - pag. 6) e che il filtro dell'acqua sia inserito nel manicotto di aspirazione della pompa (INLET) pos. 5 (fig. 7 - pag. 6).
- Avvitare l'innesto rapido a mano, senza l'aiuto di utensili pos. 10 (fig. 7 - pag. 6).
- Collegare il tubo di alimentazione dell'acqua all'innesto rapido. Il tubo deve avere un diametro interno di almeno 13 mm (1/2").
- Collegare il tubo alta pressione al manicotto di uscita della pompa (OUTLET) pos. 4 (fig. 8 - pag. 6)(fig. 9 - pag. 6) Il raccordo del tubo alta pressione va spinto fino in fondo e poi avvitato a mano senza l'aiuto di utensili.
- Collegare il tubo alta pressione alla pistola (fig. 10 - pag. 6).
- Aprire completamente il rubinetto dell'acqua. La temperatura dell'acqua deve essere tassativamente inferiore a 40°C.
- IMPORTANTE:** l'idropulitrice deve funzionare con acqua pulita onde evitare danni all'idropulitrice stessa.
- Sbloccare il fermo di sicurezza della pistola

(fig. 16 - pag. 7) e tenere premuto il grilletto facendo scorrere acqua fino a quando tutta l'aria sarà stata espulsa.

- Inserire la lancia nella pistola (fig. 11 - pag. 6).
- Inserire l'ugello nella lancia.
- Inserire la spina nella presa di corrente.

> 1° AVVIAMENTO

Per la prima volta o dopo un periodo di lunga inattività è necessario collegare per alcuni minuti solo il tubo di aspirazione per fare uscire dalla mandata eventuali impurità in modo da non intasare l'ugello della pistola.

> AVVIAMENTO

- IMPORTANTE:** Ogni qualvolta si usa l'idropulitrice ad alta pressione si consiglia di impugnare la pistola nella posizione corretta, con una mano sull'impugnatura e l'altra sulla lancia (fig. 17 - pag. 7)(fig. 18 - pag. 7).
- Per avviare la macchina posizionare l'interruttore generale su "ON" e contemporaneamente, premere il grilletto della pistola.

> ASPIRAZIONE DEL DETERGENTE

Riempire il serbatoio del detergente pos. 8 (fig. 3 - pag. 4)(fig. 4 - pag. 5) con prodotti consigliati adatti al tipo di lavaggio da effettuare.

ATTENZIONE: Usare solamente detergenti liquidi, evitare assolutamente prodotti acidi o molto alcalini. Vi consigliamo di usare i nostri prodotti che sono stati studiati appositamente per l'uso con idropultrici.

ATTENZIONE: Per il corretto uso del serbatoio, non introdurre sostanze infiammabili o chimicamente aggressive.

La testina regolabile permette di selezionare il getto a bassa e alta pressione. La pressione può essere regolata agendo sulla manopola dell'ugello (fig. 19 - pag. 7)(fig. 20 - pag. 7) : "B" bassa, "A" alta. La selezione della pressione deve essere effettuata a pistola chiusa. L'aspirazione del detergente avviene automaticamente quando la testina regolabile della lancia viene posizionata per il funzionamento a bassa pressione. Accendere l'apparecchio e la miscelazione del detergente con l'acqua avvengono automaticamente al passaggio

dell'acqua.

> APPARECCHI DOTATI DI VALVOLA TERMICA (OPTIONAL)

Questo dispositivo consente di lasciare lavorare l'apparecchio in by-pass, scaricando automaticamente l'acqua quando questa raggiunge una temperatura di circa 60°C e raffreddando gli organi di funzionamento.

ATTENZIONE: apparecchi non dotati di questo dispositivo non devono rimanere in funzione per più di 2 minuti a pistola rilasciata. L'acqua riciclata aumenta notevolmente di temperatura provocando gravi danni alla pompa.

> DISPOSITIVO DI SICUREZZA DELLA PISTOLA

Ogni qualvolta si ha la necessità di fermare la macchina è importante inserire la sicura pos. 5 (fig. 16 - pag. 7) presente sulla pistola per evitare aperture accidentali.

> STOCCAGGIO

- Spostare l'apparecchio solo afferrando la maniglia di trasporto
- Conservare l'apparecchio e gli accessori in un luogo asciutto e sicuro, fuori dalla portata dei bambini.

Apparecchi e accessori non completamente svuotati potrebbero venire danneggiati dal gelo. Svuotare completamente l'apparecchio e gli accessori e proteggerli dal gelo.

(fig. 21 - pag. 8)-(fig. 27 - pag. 8)

Per evitare danni:

- Scollegare l'apparecchio dall'alimentazione idrica.
- Separare la lancia dalla pistola a spruzzo.
- Accendere l'apparecchio (1/ON), premere la leva della pistola a spruzzo fino a quando non esce più acqua (circa 1 min.).
- Spegnerne l'apparecchio.
- Conservare l'apparecchio e tutti gli accessori in un ambiente protetto dal gelo.

MANUTENZIONE

PROGRAMMA MANUTENZIONI PROGRAMMATE

Visita il sito www.lavorsevice.com e scarica il piano manutenzioni programmate.

IMPORTANTE: Prima di effettuare qualsiasi manutenzione alla idropulitrice **scaricare la pressione**, togliere il collegamento elettrico e idrico.

(fig. 21 - pag. 8)-(fig. 27 - pag. 8)

CONTROLLO LIVELLO OLIO POMPA

Controllare periodicamente il livello dell'olio. Il cambio dell'olio deve essere fatto inizialmente dopo 50 ore di lavoro, successivamente ogni 500 ore. Si consiglia olio SAE 20/30 - Capacità olio 0,5 Kg

CONTROLLO FILTRO ASPIRAZIONE ACQUA

Ispezionare e pulire periodicamente il filtro di aspirazione acqua (fig. 27 - pag. 8) posto nel raccordo di entrata. È importante per evitare intasamenti e compromettere il buon funzionamento della pompa.

SOSTITUZIONE UGELLO LANCIA

Sostituire l'ugello qualora la pressione scenda al di sotto dei normali valori.

CAVO ELETTRICO

ATTENZIONE: Fare attenzione a non danneggiare il cavo elettrico. Fare sostituire immediatamente il cavo di alimentazione danneggiato dal servizio assistenza clienti/ elettricista specializzato autorizzati.

> SCHEMA ELETTRICO

Verdere illustrazioni, pag. 118.

> SCHEMA IDRICO,

Verdere illustrazioni, pag. 118.

CONDIZIONI DI GARANZIA

Tutti i nostri apparecchi sono stati sottoposti ad accurati collaudi e sono coperti da garanzia da difetti di fabbricazione in conformità alle normative vigenti applicabili nei vari Paesi.

La garanzia decorre dalla data di acquisto.

Sono esclusi dalla garanzia: le parti soggette a normale usura, le parti in gomma, spazzole di carbone, i filtri, gli accessori e gli optional; i danni accidentali, per trasporto, per incuria o inadeguato trattamento, per uso ed installazione errati o impropri.

La garanzia non contempla la pulizia degli organi

funzionanti, delle incrostazioni, dei filtri e ugelli in genere.

> SMALTIMENTO



Quale proprietario di un apparecchio elettrico o elettronico, la legge (conformemente alla direttiva 2012/19/EU sui rifiuti da apparecchiature elettriche ed elettroniche e alle legislazioni nazionali degli Stati membri UE che hanno messo in atto tale direttiva) le vieta di smaltire questo prodotto o i suoi accessori elettrici / elettronici come rifiuto domestico solido urbano e le impone invece di smaltirlo negli appositi centri di raccolta. È possibile smaltire il prodotto direttamente dal distributore mediante l'acquisto di un prodotto nuovo, equivalente a quello da smaltire. Abbandonando il prodotto nell'ambiente si potrebbero creare gravi danni all'ambiente stesso e alla salute umana. Il simbolo in figura rappresenta il bidone dei rifiuti urbani ed è tassativamente vietato riporre l'apparecchio in questi contenitori. La non ottemperanza alle indicazioni della direttiva 2012/19/EU e ai decreti attuativi dei vari Stati comunitari è sanzionabile amministrativamente.

RIPARAZIONI - RICAMBI

Per eventuali inconvenienti non menzionati nel presente manuale o rotture della macchina, si prega di interpellare un Servizio Assistenza Autorizzato per la relativa riparazione o per l'eventuale sostituzione di parti di ricambio originali. Utilizzare esclusivamente ricambi originali.

NONCONVENIENTI E RIMEDI

Prima di qualsiasi intervento sulla macchina togliere l'alimentazione elettrica, idrica e scaricare la pressione. Operare sistematicamente per la ricerca dei guasti in base allo schema seguente; se malgrado ciò non si riesce ad eliminare l'inconveniente, si richieda l'intervento del **Servizio Assistenza Autorizzato**.

Inconvenienti: Premendo l'interruttore l'elettropompa non parte**Cause**

- La spina non è ben inserita nella presa.
- La presa elettrica non funziona.
- La tensione di rete è insufficiente.
- La pompa è bloccata.
- La prolunga elettrica è di sezione inadeguata.

Rimedi

- Inserire correttamente la spina nella presa di corrente.
- Far controllare la presa elettrica.
- Far controllare che l'impianto sia adeguato.
- Posizionare l'interruttore su ON mentre si tiene premuta la leva della pistola, se il problema persiste rivolgersi ad un centro assistenza autorizzato.
- Consultare il paragrafo sulla manutenzione.

Il motore si arresta improvvisamente**Cause**

- Il termico è scattato.
- La prolunga elettrica è di sezione inadeguata.

Rimedi

- Lasciare raffreddare il motore per alcuni minuti. Se l'anomalia persiste rivolgersi ad un centro assistenza autorizzato.
- Consultare il paragrafo sulla manutenzione.

L'elettropompa gira, ma non va in pressione**Cause**

- Acqua insufficiente.
- Filtro aspirazione intasato.
- Valvole aspirazione o mandata intasate o usurate.
- Valvola di regolazione di pressione in posizione di minima pressione.
- Ugello usurato.

Rimedi

- Controllare che la portata sia del 30% superiore al dato presente nella targhetta dati tecnici dell'apparecchio.
- Smontare e pulire il filtro.
- Rivolgersi ad un centro assistenza autorizzato.
- Aumentare la pressione avvitando la manopola di regolazione della pressione.
- Sostituire l'ugello.

Pressione di lavoro irregolare**Cause**

- Ugello intasato.
- Valvole aspirazione o mandata intasate o usurate.
- Guarnizioni consumate.
- Guarnizioni valvola regolazione pressione usurate.
- Filtro aspirazione intasato.

Rimedi

- Smontare la lancia e pulire l'ugello con lo spillo in dotazione.
- Rivolgersi ad un centro assistenza autorizzato.
- Rivolgersi ad un centro assistenza autorizzato.
- Rivolgersi ad un centro assistenza autorizzato.
- Smontare e pulire il filtro.

Perdite di acqua dalla macchina**Cause**

- Perdite dalla pompa.
- Perdite dall'avvolgitubo.
- Perdite dalla valvola regolazione pressione.
- Perdite dai raccordi idraulici.

Rimedi

- Rivolgersi ad un centro assistenza autorizzato.
- Serrare i raccordi, se l'anomalia persiste rivolgersi ad un centro assistenza autorizzato.
- Rivolgersi ad un centro assistenza autorizzato.
- Serrare i raccordi, se il difetto persiste rivolgersi ad un centro assistenza autorizzato.

Rumorosità anomala**Cause**

- Valvole aspirazione o mandata intasate o usurate.
- Cuscinetti usurati.
- Filtro aspirazione intasato.
- Temperatura eccessiva dell'acqua di ingresso.

Rimedi

- Rivolgersi ad un centro assistenza autorizzato.
- Rivolgersi ad un centro assistenza autorizzato.
- Smontare e pulire il filtro.
- Portare la temperatura sotto la max temperatura dichiarata nel presente libretto.

Presenza di acqua nell'olio**Cause**

- Anelli di tenuta usurati.

Rimedi

- Rivolgersi ad un centro assistenza autorizzato.

La macchina non aspira detergente

- Serbatoio del detergente vuoto.
- Manopola della lancia in posizione di alta pressione.
- Un tubo del sistema di aspirazione del detergente è staccato.

Rimedi

- Riempire il serbatoio.
- Ruotarla in posizione di bassa pressione.
- Rimetterlo in posizione.

GENERAL INFORMATION

- This appliance's performance and userfriendliness make it suitable for PROFESSIONAL use.
- The appliance can be used for washing surfaces outdoors, whenever pressurised water is required to remove dirt.
- With special optional accessories, it can be used for foaming and sandingblasting, and for washing with a rotary brush for application to the gun.
- The working temperature must range between +5° and +50°C.
- It is forbidden to carry out any modification to the structure and to any elements of the machine.

> TECHNICAL DATA

(see technical data plate) pag. 117.

> SYMBOLS



WARNING: It is important to be careful of the following items.



IMPORTANT: NOTE



LOCKED



OPEN



IF PRESENT

SAFETY PRECAUTIONS

> WARNINGS

- ⚠ **CAUTION! It is important to be careful on safety grounds.**
- ⚠ **WARNING:** This appliance is for outdoor use only.
- ⚠ **WARNING:** Always disconnect the electricity and water supplies on completion of every job.
- ⚠ **WARNING:** Never use the appliance if the electrical cable or important parts of the appli-

ance are damaged, e.g. safety devices, high pressure hose, gun, etc.

- ⚠ **WARNING:** This appliance has been designed for use with the detergent provided or the detergent specified by the manufacturer, such as a neutral shampoo based on biodegradable anionic surface active detergents. The use of other detergents or chemicals may put the appliance's safety at risk.

⚠ **WARNING:**

05a **WARNING:** Do not use the machine within range of persons unless they wear protective clothing.


05b - Do not allow other people or animals within a range of 5m when operating the machine.

05c - Always wear suitable protective clothing in order to protect yourself against ricocheting parts.

05d - Do not touch the plug and the appliance with wet hands or when barefoot.

05e - Wear safety goggles and non-slip rubber footwear.

- ⚠ **WARNING:** Do not direct the nozzle toward mechanical parts containing lubricant grease, as the grease will dissolve and spread over the surrounding ground. Vehicle tyres/tyre valves may only be cleaned from a minimum distance of 30 cm, otherwise the vehicle tyre/tyre valve could be damaged by the high-pressure jet. The first indication of this is a discoloration of the tyre. Damaged vehicle tyres/tyre valves can be deadly dangerous.

- ⚠  **07WARNING:** High pressure jets may be dangerous if improperly used. Jets must never be pointed at people, animals, life electrical equipment or the appliance itself.

- ⚠ **WARNING:** The hoses, accessories and high pressure couplings are important for the appliance's safety. Use only hoses, accessories and couplings recommended by the manufacturer (it is extremely important to protect these components against damage by avoiding their improper use and protecting them against bending, knocks and scratches).

- ⚠ **WARNING:** Appliances not equipped with T.S.– Automatic Stop System: must not be left in operation for more than 2 minutes with the gun released. The recycled water heats up considerably, seriously damaging the pump.

- ⚠ **WARNING:** Appliances equipped with T.S.–

Automatic Stop System: these appliances should not be left in standby for more than 5 minutes.

- ⚠ **11WARNING:** Switch the appliance off completely (master switch on OFF) whenever it is left unattended.
- ⚠ **12WARNING:** Every machine is tested in its operating conditions, so it is normal for a few drops of water to be left inside it.
- ⚠ **13WARNING:** Take care not to damage the electric cable. If the supply cord is damaged, it must be replaced by the manufacturer, its service agent or similarly qualified persons in order to avoid a hazard
- ⚠ **14WARNING:** Appliance with fluid under pressure. Keep a firm hold on the gun and be prepared to take the kickback pressure. Only use the high pressure nozzle provided with the appliance.
- ⚠ **16WARNING:** This appliance is not intended for use by persons (including children) with reduced physical, sensory or mental capabilities, or lack of experience and knowledge, unless they have been given supervision or instruction concerning use of the appliance by a person responsible for their safety.
- ⚠ **17WARNING:** Children should be supervised to ensure that they do not play with the appliance.
- ⚠ **18WARNING:** Never start the high-pressure cleaner without first completely unwinding the high-pressure hose.
- ⚠ **19WARNING:** When winding and unwinding the pipe take care not to cause the high-pressure cleaner to overturn.
- ⚠ **20WARNING:** Before unwinding or winding the hose, switch the machine off and release the pressure in the hose itself (switching off).
- ⚠ **21WARNING:** Risk of explosion — Do not spray flammable liquids.
- ⚠ **22WARNING:** To ensure machine safety, use only original spare parts from the manufacturer or approved by the manufacturer.
- ⚠ **23WARNING:** Do not direct the jet against yourself or others in order to clean clothes or foot-wear.
- ⚠ **24WARNING:** High pressure cleaners shall not be used by children or untrained personnel.
- ⚠ **WARNING:** Water that has flown through backflow preventers is considered to be non-potable.
- ⚠ **XX WARNING:** the machine shall be disconnected from its power source, by removing the

plug from the socket-outlet, during cleaning or maintenance and when replacing spare parts

- ⚠ **XJ WARNING:** If an extension cord is used, the plug and socket must be of watertight construction.
- ⚠ **XY WARNING:** Inadequate extension cords can be dangerous.
- ⚠ **WARNING:** It is absolutely forbidden to use the machine in potentially explosive environments or areas.
- ⚠ **WARNING:**
 - NEVER EVER TOUCH THE MACHINE WITH WET HANDS OR BARE FEET.
 - NEVER PULL THE POWER SUPPLY CABLE OR MACHINE IN ORDER TO DISCONNECT THE PLUG FROM THE SOCKET.
 - IF DURING FUNCTIONING THE POWER SUPPLY RUNS OUT, FOR SAFETY REASONS, TURN THE MACHINE OFF.

> SAFETY DEVICE

- ⚠ **WARNING:** the gun is fitted with a safety catch. Whenever use of the machine is interrupted it is important to operate the safety catch to prevent accidental activation of the jet.
- Safety features: gun equipped with safety locking device, appliance equipped with (Class I) overload cutout, pump equipped with by-pass valve or shutdown device.
- The safety button on the gun is not there to lock the lever during operation, but to prevent its accidental operation.

> STABILITY

- ⚠ **WARNING:** The machine must be always kept on horizontal bases, in a safe and stable way.

USAGE

> UNPACKING

- After opening the package, check the entire unit.
- In case of problems with this unit do not use it until you have consulted an authorized service/centre.
 - (**fig. 1 - pag. 2**)(**fig. 2 - pag. 3**) Due to transport and packing dimension reasons, some accessories can be supplied disassembled; in this case the fitting has to be carried out following the instructions on this booklet.

- All possible harmful parts of the package (plastic bags, foamed polystyrene, nails etc.) should be kept out of children's reach on ground and take the pallet off.

> DESCRIPTION OF THE MACHINE

(fig. 3 - pag. 4)(fig. 4 - pag. 5)

- ① Handle
- ② Pressure control
- ③ Pressure-gauge
- ④ High pressure water outlet
- ⑤ Water inlet + filter
- ⑥ Power cord
- ⑦ ON/OFF switch
- ⑧ Detergent tank
- ⑨ H.P. nozzle
- ⑩ Rubber hose fitting
- ⑪ Lance
- ⑫ High pressure hose
- ⑬ Gun trigger lever
- ⑭ Spray gun

> WATER SUPPLY

Water supply connection



WARNING: (symbol) machine not suitable for connection to the potable water mains.

Caution - Danger!

Only clean or filtered water should be used for intake. The delivery of the water intake tap should be equal to the double of the maximum pump range.

- Minimum delivery rate: 20 l/ min.
- Maximum intake water temperature: 40°C
- Max inlet water pressure: 1Mpa

Place the cleaner as close to the water supply system as possible.

Water supply from the water main

- Pos 5 (fig. 7 - pag. 6) Connect a supply hose (not included) to the water inlet of the unit and to the water supply (max. pressure 10 bar).
- Pos 4 (fig. 8 - pag. 6)(fig. 9 - pag. 6) Connect high pressure hose to the machine connection and turn on the water tap.

The cleaner can be connected directly to the mains drinking water supply hose if fitted with a backflow preventer valve as per cur-

rent regulations in force.

Make sure that the hose is at least Ø 13 mm and that it is reinforced.

Failure to comply with the above conditions causes serious mechanical damage to the pump and the loss of warranty cover.

> HIGH PRESSURE HOSE

⚠ WARNING: The high pressure hose is designed and produced to withstand high pressures. To avoid damage, it must be handled with special care.

Misuse may lead to premature breakages or damage and cause the loss of warranty cover. See illustrations (fig. 28 - pag. 9). Use the hydrocleaner only if the hose is completely uncoiled and extended.

> ELECTRICITY SUPPLY

- The appliance's electrical connection must comply with the IEC 364 standard.

👉 IMPORTANT: Before connecting the appliance, make sure that the nameplate data are the same as those of the electrical mains and that the socket is protected by a differential security breaker with tripping sensitivity below 0.03 A - 30 ms.

- If the appliance's plug is not compatible with the socket, have the socket replaced with another of suitable type by professionally qualified staff.
- Never use the appliance in ambient temperatures below 0° C if it is equipped with a PVC (H VV-F) cable.

Check that the mains voltage is the same as that of your machine, indicated on the technical data plate. Your electrical system must be constructed by qualified technicians capable of working in accordance with the requirements of the regulations in force (earth connection, fuses, differential security breaker, etc).

In case of failure to comply with one of the regulations stated above, the manufacturer declines all responsibility for the staff and provides no warranty.

👉 IMPORTANT: Regarding three-phase motors, pay attention to the connection of the electric cable to the plug (see electric diagram).

- **XY WARNING:** Inadequate extension cords can be dangerous.
- **XJ WARNING:** If an extension cord is used, the plug and socket must be of watertight construction.

Information for supply may also be obtained from the plug manufacturer.

230-240V	400-415V
3G 2,5 mm ²	4G 2,5 mm ²
max 20 m	max 30 m

T.S.^{Total Stop}

(if fitted)

Machines equipped with Total Stop:

- When the machine is working, by releasing the gun lever, the motor stops automatically to prevent component wear during the pump by-pass phase (motor in stand-by).
- By pressing the gun lever the motor starts automatically.

⚠ WARNING: do not leave the stand-by mode active for more than 5 minutes.

- At the end of the operation, set the switch to "OFF".

T.S.^{Total Stop 24V}

(if fitted)

Machines equipped with delayed, low-voltage Total Stop:

- When the machine is working, by releasing the gun lever, after approximately 15 seconds the motor stops automatically to prevent component wear during the pump by-pass phase (motor in stand-by).
- By pressing the gun lever the motor starts automatically.

⚠ WARNING: do not leave the stand-by mode active for more than 5 minutes.

- At the end of the operation, set the switch to "OFF".

👉 IMPORTANT: (fig. 17 - pag. 7) It is advisable to put on the safety of the pistol trigger whenever the machine is stopped, in order to avoid unintentional starting.

- **Any automatic start of the machine without pressing the gun trigger is attributable to air bubbles in the water or other similar phenomena which do not imply the existence of any defects in the machine.**

- **Please check that the coupling of the high pressure hose with the appliance and the gun supplied as standard equipments made correctly, that is to say without any water leak.**

> PRESSURE REGULATOR

If the appliance is equipped with a pressure regulator:

- when the pressure is set to minimum the T.S. may not trigger. Therefore, do not allow the appliance to function in by-pass for more than 1 minute.
- do not act on the gun lever too frequently (this may cause a malfunction).

> INSTALLATION

- 1- Check that the master switch is turned to "OFF" (0) (fig. 6 - pag. 6) and that the water filter is fitted into the pump's inlet pipe pos. 5 (fig. 7 - pag. 6).
 - 2- Screw the snap connection into place by hand, without the aid of tools pos. 10 (fig. 7 - pag. 6).
 - 3- Connect the water supply hose to the snap connection. The hose must have an inside diameter of at least 13 mm (1/2").
- Connect the high pressure hose to the pump's outlet pipe pos. 4 (fig. 8 - pag. 6)(fig. 9 - pag. 6). Press the high pressure hose coupling fully down and then screw into place by hand without the aid of tools.
 - Connect the high pressure hose to the gun (fig. 10 - pag. 6).
 - Turn the water tap fully on. The water temperature absolutely must be below 40°C.

👉 IMPORTANTE: The washer machine has to operate with clean water in order to avoid any damages to the washer machine itself.

- Release the gun safety catch and keep the trigger pressed, allowing the water to flow until all the air has been expelled (fig. 16 - pag. 7).
- Fit the lance into the gun (fig. 11 - pag. 6).
- Fit the nozzle into the lance.
- Connect the plug to the power socket.

> 1ST START-UP

When starting up for the first time or after a long period out of use, connect the intake line only for a few minutes so that any dirt is vented from the delivery outlet

> START-UP

👉 IMPORTANTE: Whenever using the high-pressure cleaner, users are urged to hold the

gun in the correct position, with one hand on the grip and the other on the spray rod (fig. 17 - pag. 7)(fig. 18 - pag. 7).

- To start the machine, press the gun trigger and at the same time turn the master switch to "ON"

> DETERGENT SUCTION

Fill up the detergent tank with the suggested products, suitable for the kind of washing to be carried out pos. 8 (fig. 3 - pag. 4)(fig. 4 - pag. 5).

⚠ CAUTION: Make use only of liquid detergent, do not absolutely use acid or too much alkaline products. We suggest you to make use of our products, which have been studied for the use with washer machines.

⚠ CAUTION: For proper use of the tank, do not introduce flammable or chemically harsh substances.

The adjusting head allow you to select water jet at low and high pressure. Pressure can be adjusted by acting on nozzle knob (fig. 19 - pag. 7)(fig. 20 - pag. 7) : pict."B" means low pressure, "A" means high pressure. The selection of low or high pressure shall be carried out with gun in closed position. The detergent suction is automatic when the adjusting head of the lance is positioned for low pressure operation. When you start the machine, the mixing of the detergent with the water is automatic at the water passage.

> APPLIANCES PROVIDED WITH THERMAL VALVE (OPTIONAL)

This device enables the machine's by-pass operation through automatic water discharge whenever it reaches a temperature of nearly 60°C and cooling working components.

⚠ CAUTION: appliances that are not provided with this disposal must not operate for more than 2 minutes with released gun. Recycled water raises its temperature remarkably causing great damages to the pump.

> GUN SAFETY DEVICE

Whenever the machine has to be stopped, it is

important to engage the safety catch pos. 5 (fig. 16 - pag. 7) on the gun so that it cannot be operated accidentally.

> STORAGE

(fig. 21 - pag. 8)-(fig. 27 - pag. 8)

- Move the machine only by grasping the carrying handle
- Store the appliance and the accessories in a frost-safe room.

Appliances and accessories that are not completely drained can be destroyed by frost. Completely drain appliance and accessories and protect them against frost.

To avoid damage:

- Detach the appliance from the water supply.
- Detach spray lance from the trigger gun.
- Switch the appliance on ("I/ON"), press the trigger gun lever until no further water is discharged (approx. 1 min).
- Turn off the appliance .
- Store the appliance and the entire accessories in a frost free room.

CARE AND MAINTENANCE

SCHEDULED MAINTENANCE PLAN

Visit www.lavorservice.com website and download the scheduled maintenance plan.

👉 IMPORTANT: Before doing any work on the cleaner, discharge the pressure and disconnect the electricity and water supplies. (fig. 21 - pag. 8)-(fig. 27 - pag. 8)

CHECKING THE PUMP OIL LEVEL

Check the oil level periodically. The oil must be changed for the first time after 50 working hours, with subsequent changes every 500 hours. SAE 20/30 oil is recommended - Oil capacity 0,5 Kg

CHECKING THE WATER INTAKE FILTER

Inspect and clean the water intake filter (fig. 27 - pag. 8) on the intake union periodically. This is important to prevent fouling which may impair operation of the pump.

REPLACING THE SPRAY ROD NOZZLE

Replace the nozzle when the pressure drops below the normal values.

ELECTRICAL CORD

⚠ **WARNING:** Take care not damage the electric cable. Have a damaged power cord replaced immediately by an authorized service point or an electrical specialist.

> ELECTRIC DIAGRAM

See illustrations, **pag. 118**.

> WATER DIAGRAM

See illustrations, **pag. 118**.

WARRANTY CONDITIONS

All our machines are subjected to strict tests and are covered against manufacturing defects in accordance with applicable regulations. The warranty is effective from the date of purchase.

The following are not included in the warranty: - Parts subject to normal wear. - Rubber parts, charcoal, filters and the accessories and optional accessories. - Accidental damage, caused by transport, neglect or inadequate treatment, incorrect or improper use and installation failing - The warranty shall not cover any cleaning operations to which the operative components may be subjected, such as clogged nozzles and filter blocked due to limestones.

> DISPOSAL



As the owner of electrical or electronic equipment, the law (in accordance with the EU Directive 2012/19/EU on waste from electrical and electronic equipment and the national laws of the EU Member States that have implemented this Directive) prohibits you from disposing of this product or its electrical / electronic accessories as municipal solid waste and obliges you to make use of the appropriate waste collection facilities. The product can be disposed of by returning it to the distributor when a new product is purchased. The new product must be equivalent to that being disposed of.

Disposing of the product in the environment can cause great harm to the environment itself and human health.

The symbol in the figure indicates the urban waste containers and it is strictly prohibited to dispose of the equipment in these containers. Non-compliance with the regulations stipulated in the Directive 2012/19/EU and the decrees implemented in the various EU Member States is administratively punishable.

> REPAIRS - SPARE PARTS

For any problems not mentioned in this manual, or if the machine breaks down, you are urged to contact an **Authorized After-Sales Service** for the relative repair or for any replacement of components with original spare parts. Use exclusively original replacement parts.

TROUBLESHOOTING

Before doing any work on the machine, disconnect the electricity and water supplies and discharge the pressure. Proceed systematically to identify faults following the chart below; if you are still unable to eliminate the problem, call in the **Authorized After-Sales Service**.

Fault	When switch "ON" the machine will not start working
Cause	<ul style="list-style-type: none"> - Plug not properly inserted in socket. - Electric socket is faulty. - The main voltage is insufficient. - The pump is stuck. - Gauge of extension lead not sufficient.
Repair	<ul style="list-style-type: none"> - Fit plug in power socket correctly. - Have electrical socket checked. - Have a check made on the suitability of the mains system. - Turn switch to ON while keeping nozzle trigger pressed; if problem persists, contact an authorised service centre. - Refer to maintenance section.
Fault	The motor stops suddenly
Cause	<ul style="list-style-type: none"> - Thermic safety switch has tripped due to the overheating. - Cable extension seems to be inadequate.
Repair	<ul style="list-style-type: none"> - Leave motor to cool for a few minutes. If the problem persists, contact an authorised service centre. - Refer to maintenance section.

Fault	The pump doesn't reach the necessary pressure
Cause	<ul style="list-style-type: none"> - Insufficient flow. - Water inlet filter is clogged. - Suction/delivery valves are clogged or worn out. - Pressure regulator valve set on minimum. - The nozzle is worn out.
Repair	<p>⚠ Check that the delivery rate is 30% higher than the value stated on the appliance's technical data plate.</p> <ul style="list-style-type: none"> - Remove and clean the filter. - Contact an authorised service centre. - Increase the pressure by screwing in the pressure regulator knob. - Replace the nozzle.
Fault	Fluctuating pressure
Cause	<ul style="list-style-type: none"> - The nozzle is either clogged or deformed. - Suction/delivery valves are clogged or worn out. - Worn gaskets. - Pressure regulator valve gaskets worn. - The filter is dirty.
Repair	<ul style="list-style-type: none"> - Dismantle the lance and clean the nozzle with the pin provided. - Contact an authorised service centre. - Contact an authorised service centre. - Contact an authorised service centre. - Remove and clean the filter.
Fault	Water leak from appliance
Cause	<ul style="list-style-type: none"> - Water leaking from the pump. - Leaks from hose reel (if present). - Leaks from pressure regulator valve. - Leaks from water unions.

Repair	<ul style="list-style-type: none"> - Contact an authorised service centre. - Tighten the unions; if the problem persists, contact an authorised service centre. - Contact an authorised service centre. - Tighten the unions; if the problem persists, contact an authorised service centre.
Fault	Abnormal noise
Cause	<ul style="list-style-type: none"> - Suction/delivery valves are clogged or worn out. - Worn bearings. - The filter is dirty. - Extreme water temperature.
Repair	<ul style="list-style-type: none"> - Contact an authorised service centre. - Contact an authorised service centre. - Remove and clean the filter. - Bring the temperature under 50°.
Fault	Water is in the oil
Cause	<ul style="list-style-type: none"> - O-rings (water and oil) are worn out.
Repair	<ul style="list-style-type: none"> - Contact an authorised service centre.
Fault	The machine does not suck wax or detergent
Cause	<ul style="list-style-type: none"> - Tanks empty. - Rod knob on high pressure position. - Disconnected pipe in detergent suction system.
Repair	<ul style="list-style-type: none"> - Replace oil with double frequency that is suggested. - Fill the tanks. - Turn it to the low pressure position. - Return it into position.

INDICATIONS GÉNÉRALES

> UTILISATION PRÉVUES

- Les performances et la simplicité d'utilisation de l'appareil en permettent un usage PROFESSIONNEL.
- L'appareil peut être utilisé pour le nettoyage de surfaces dans des milieux extérieurs chaque fois que l'élimination de la saleté requiert de l'eau sous pression.
- Des accessoires appropriés, en option, permettent d'effectuer des travaux d'écumage, de sablage et des lavages à l'aide d'une brosse rotative à appliquer sur la pistolet.
- La température de travail doit être comprise entre $+5 \div +50$ °C.
- Il est interdit d'effectuer des modifications à la structure ou à n'importe quel organe de la machine.

> DONNÉES TECHNIQUES

(voir plaque données techniques) pag. 117.

> SYMBOLES



ATTENTION! Redoublez d'attention pour des motifs de sécurité.



IMPORTANT



FERMÉ



OUVERT



Optional

SI INCLUE

SECURITÉ

> AVERTISSEMENTS

ATTENTION! Redoublez d'attention pour des motifs de sécurité.

01ATTENTION: Appareil ne devant être utilisé qu'en plein air.

02ATTENTION: Toujours débrancher, à la fin de chaque utilisation, l'alimentation électrique ainsi que le raccordement au réseau de distribution d'eau.

03ATTENTION: Ne pas utiliser l'appareil si le câble électrique ou des parties importantes de l'appareil même sont détériorés (ex.: dispositifs de sécurité, tube haute pression, pistolet, etc.).

04ATTENTION: Cet appareil a été conçu pour être utilisé avec le détergent fourni ou préconisé par le fabricant, type shampooing neutre à base de tensioactifs biodégradables non ioniques. Le recours à d'autres détergents ou d'autres substances chimiques peut compromettre la sécurité de l'appareil.

05a ATTENTION: Avant d'utiliser l'appareil s'assurer que toute personne se trouvant près de celui-ci portent des vêtements de protection, dans le cas contraire ne pas l'utiliser.

05b - pendant l'utilisation, éloigner toute personne ou animal situé dans un rayon de 5 m.

05c - travailler toujours avec des vêtements appropriés pour se protéger contre le rebond possible de matériau soulevé par le jet d'eau haute pression.

05d - Ne touchez pas la fiche électrique et cet appareil avec les mains mouillées et les pieds nus.

05e - Porter des lunettes de protection et des chaussures avec semelles en caoutchouc.

06ATTENTION:Le jet de la lance ne doit pas être dirigé vers les parties mécaniques contenant de la graisse lubrifiante: dans le cas contraire la graisse sera dissoute et répandue sur le terrain. Les pneus et valves de gonflage ne doivent être nettoyés qu'en maintenant le jet à une distance de 30 cm minimum, sinon le pneu/la valve risque d'être endommagé(e) par le jet haute pression. Le premier symptôme est la décoloration des pneus. Tout pneu/toute valve de gonflage détérioré(e) représente un danger de mort.



07ATTENTION: Les jets haute pression peuvent être dangereux s'ils ne sont pas correctement utilisés. Ne pas les diriger sur des personnes, des animaux, des appareils électriques branchés ou sur l'appareil lui-même

08ATTENTION: Les tubes flexibles, les accessoires et les raccords haute pression sont importants pour la sécurité de l'appareil. N'utiliser que des tubes flexibles, des accessoires et des raccords prescrits par le constructeur (il est extrêmement important de conserver ces composants intacts en évitant qu'ils ne soient utilisés de façon impropre et en les protégeant contre les plis, les

chocs et les abrasions).

△09ATTENTION: Appareils n'étant pas dotés de T.S. – Système d'Arrêt Automatique: ils ne doivent pas continuer de fonctionner plus de 2 minutes après que le pistolet a été relâché. L'eau recyclée augmente énormément sa température détériorant gravement la pompe.

△10ATTENTION: Appareils dotés de T.S. – Système d'Arrêt Automatique: il est bon de ne pas les laisser en état d'attente pendant plus de 5 minutes.

△11ATTENTION: Éteindre complètement l'appareil (interrupteur général sur (0)OFF) chaque fois qu'il est laissé sans surveillance.

△12ATTENTION: Chaque machine est essayée dans ses conditions d'utilisation, il est donc normal que quelques gouttes d'eau soient présentes à l'intérieur.

△13ATTENTION: Faire attention à ne pas endommager le câble électrique. Si le câble d'alimentation est endommagé, il doit être remplacé par le fabricant, son service après vente ou une personne de qualification similaire afin d'éviter un danger.

△14ATTENTION: Appareil avec fluide sous pression. Saisissez fermement le pistolet afin de prévenir à force de réaction. Utilisez seulement la buse de haute pression faisant partie de l'équipement en dotation de l'appareil.

△16ATTENTION: Cet appareil n'est pas prévu pour être utilisé par des personnes (enfants compris) avec des capacités physiques, sensorielles ou mentales réduites, ou ayant un manque d'expérience et de connaissances sauf si elles ont été formées et sont encadrées par une personne responsable de leur sécurité pour l'utilisation de cet appareil.

△17ATTENTION: Les enfants doivent être surveillés afin de s'assurer qu'ils ne jouent pas avec l'appareil.

△18TTENTION: Ne jamais mettre en marche le nettoyeur haute pression avant d'avoir complètement déroulé le tuyau pour haute pression.

△19ATTENTION: Enrouler et dérouler le tuyau en faisant attention à ne pas renverser le nettoyeur hydrique sous pression.

△20ATTENTION: En cas d'enroulement ou de déroulement du tuyau, la machine doit être à l'arrêt et le tuyau vide de pression (Fin de l'utilisation).

△21ATTENTION: Risque d'explosion. Ne vaporiser pas de liquides inflammables.

△22ATTENTION: Afin d'assurer la sécurité de l'appareil, utiliser uniquement des pièces détachées d'origine ou agréées par le fabricant.

△23ATTENTION: Ne pas adresser le jet de l'appareil vers l'utilisateur même ou vers des autres personnes pour nettoyer vêtements ou chaussures

△24ATTENTION: Ne pas permettre à des enfants ou à du personnel non formé d'utiliser l'appareil.

△ATTENTION: L'eau qui passe par les dispositifs anti-refoulement est considérée eau non potable.

△XX ATTENTION: débrancher toujours l'appareil de l'alimentation électrique, en enlevant la fiche de la prise électrique, avant d'effectuer chaque types de maintenance et de nettoyage.

△XY ATTENTION: tous rallonges non conformes peuvent se révéler dangereuses.

△XJ ATTENTION: en cas d'utilisation d'une rallonge, la fiche et la prise devront être imperméables à l'eau.

△ATTENTION: Il est absolument interdit d'utiliser la machine à des endroits ou dans des zones classées corré potentiellement explosives.

△ATTENTION: Ne pas couvrir l'appareil en fonctionnement et ne pas le placer à un endroit mal ventilé.

△ATTENTION: Ne pas utiliser l'appareil sous la pluie et ne pas diriger le jet sur celui-ci.

△ATTENTION: Ne pas utiliser l'appareil sur des surfaces inflammables.

△ATTENTION: - NE PAS TOUCHER L'APPAREIL AVEC LES MAINS MOUILLEES ET LES PIEDS NUS.

- NE PAS TIRER LE CABLE D'ALIMENTATION OU LE NETTOYEUR POUR DEBRANCHER LA FICHE DE LA PRISE DE COURANT.

- SI DURANT LE FONCTIONNEMENT, IL DEVAIT Y AVOIR UNE COUPEURE DE COURANT, ETEINDRE LA MACHINE (OFF) POUR DES RAISONS DE SECURITE.

> DISPOSITIFS DE SÉCURITÉ:

△ATTENTION: Le pistolet est doté d'un arrêt de sécurité. À chaque interruption de l'utilisation de la machine, il est important d'actionner l'arrêt de sécurité pour éviter toute ouverture accidentelle.

- Dispositifs de sécurité: pistolet dotée d'un cran de sécurité, appareil équipé d'une protection contre les surcharges électriques (classe I), pompe équipée d'une soupape de dérivation ou d'un dispositif d'arrêt.

- Le bouton de sécurité du pistolet ne sert pas à bloquer le levier durant le fonctionnement mais à en éviter toute ouverture accidentelle.

△ATTENTION: L'appareil est équipé avec un dispositif de protection moteur: en cas d'intervention du dispositif attendre quelques minutes ou déconnecter et raccorder l'appareil au réseau électrique. En cas de répétition du problème ou de manque de redémarrage, svp amener l'appareil au Service Apres Vente le plus proche.

> STABILITÉ

⚠ATTENTION: L'appareil doit être toujours maintenu en position horizontale, de façon sûre et ferme.

UTILISATION

> DEBALLAGE

Après avoir enlevé l'emballage, s'assurer de l'intégrité du nettoyeur.

- En cas de doute, ne pas utiliser l'appareil et s'adresser à un centre spécialisé autorisé.
- Pour des raisons de transport et de dimension de l'emballage, certaines pièces peuvent être fournies démontées. En ce cas exécuter le montage en suivant les instructions contenues dans ce livret (**fig. 1 - pag. 2**)(**fig. 2 - pag. 3**).
- Les éléments de l'emballage (sachets en plastique, polystyrène expansé, clous, etc.) ne doivent pas être à la portée des enfants, car il s'agit de sources potentielles de danger.

> DESCRIPTION DU L'APPAREIL

(**fig. 3 - pag. 4**)(**fig. 4 - pag. 5**)

- ① Poignée
- ② Variateur de pression
- ③ Manomètre
- ④ Sortie eau à haute pression
- ⑤ Entrée d'eau avec filtre
- ⑥ câble
- ⑦ Interrupteur ON/OFF
- ⑧ Réservoir de détergent
- ⑨ Buse H.P.
- ⑩ Raccord porte-joint
- ⑪ Lance
- ⑫ Flexible H.P.
- ⑬ Gâchette de la poignée-pistolet
- ⑭ Poignée-pistolet

> ALIMENTATION EN EAU

Branchement hydrique



⚠ATTENTION (symbol): l'appareil n'est pas indiqué pour la connexion au réseau de l'eau

potable.

Attention - Danger!

Aspirer uniquement de l'eau filtrée ou propre. Le robinet de prélèvement de l'eau doit garantir une arrivée correspondant au double du débit de la pompe.

- Débit minimal: 20 l/ min.
- Température maximale de l'eau à l'entrée: 40°C
- Pression maximale de l'entrée d'eau: 1Mpa

Placer le nettoyeur le plus près possible du réseau d'alimentation en eau.

Alimentation en eau par un robinet

- A la prise d'eau de l'appareil, raccordez un flexible d'alimentation (non livré d'origine) **5 (fig. 7 - pag. 6)** et connectez-le à la source d'eau (pression max. 10 bars).
- Raccorder le tube à haute pression au raccord de sortie **4 (fig. 8 - pag. 6)**(**fig. 9 - pag. 6**) et ouvrir le robinet d'eau.

Le nettoyeur ne peut être raccordé directement au réseau public de distribution de l'eau potable que si, dans la tuyauterie d'alimentation, se trouve un dispositif antireflux avec vidange conforme aux normes en vigueur.

S'assurer que le tuyau ait un diamètre d'au moins 13 mm et qu'il soit renforcé.

Le non-respect des conditions susmentionnées provoque non seulement de graves détériorations mécaniques à la pompe mais aussi la déchéance de la garantie.


> TUYAU HAUTE PRESSION

⚠ATTENTION: le tuyau haute pression a été conçu et construit pour résister aux hautes pressions. Pour éviter qu'il ne se détériore, le manipuler avec un soin particulier.

Une mauvaise utilisation peut provoquer des détériorations ou des ruptures prématurées et faire déchoir la garantie. (Voir illustrations) (**fig. 28 - pag. 9**).

> ALIMENTATION ÉLECTRIQUE

- Le branchement électrique de l'appareil doit être conforme à la norme IEC 364.

 Avant de brancher l'appareil, s'assurer que les données de la plaque correspondent aux

données du réseau électrique et que la prise est protégée par un interrupteur magnétothermique différentiel "disjoncteur" ayant une sensibilité d'intervention inférieure à 0,03 A – 30 ms.

- En cas d'incompatibilité entre la prise et la fiche de l'appareil, remplacer la prise par une autre de même type. Cette opération doit être effectuée par du personnel professionnellement qualifié.
- Ne pas utiliser l'appareil en cas de température ambiante inférieure à 0°C, si celui-ci est doté d'un câble en PVC (H VV-F).

Contrôler si la tension de réseau correspond à celle de votre machine, indiquée sur la plaquette d'identification.

L'installation électrique doit être faite par des techniciens qualifiés, en mesure de travailler en conformité des normes en vigueur (mise à terre, fusible, disjoncteur, etc.).

Le fabricant décline toute responsabilité en cas de dommages provoqués par le non respect des consignes ci-dessus de même qu'il ne reconnaîtra aucun droit à la garantie.

IMPORTANT: En cas de moteurs triphasés, faire très attention au branchement du câble avec la prise (voir schéma électrique).

XY ATTENTION: tous rallonges non conformes peuvent se révéler dangereuses.

XJ ATTENTION: en cas d'utilisation d'une rallonge, la fiche et la prise devront être imperméables à l'eau.

Le câble doit présenter les dimensions indiquées dans le tableau ci-dessous.

230-240V	400-415V
3G 2,5 mm ²	4G 2,5 mm ²
max 20 m	max 30 m

T.S. Total Stop (si incluse)

Machines équipées d'Arrêt Total :

- Avec la machine en marche, en relâchant le levier du pistolet le moteur s'arrête automatiquement pour prévenir l'usure des composants pendant la phase de by-pass de la pompe (moteur en stand-by).
- En appuyant sur le levier du pistolet, le moteur redémarre automatiquement.

ATTENTION: ne pas laisser en état de stand-by pendant plus de 5 minutes.

- Une fois le travail terminé, mettre l'interrupteur dans la position de « OFF ».

T.S. Total Stop 24V (si incluse)

- Machines équipées d'Arrêt Total retardé et à faible tension :
- Avec la machine en marche, en relâchant le levier du pistolet au bout de 15 secondes le moteur s'arrête automatiquement pour prévenir l'usure des composants pendant la phase de by-pass de la pompe (moteur en stand-by).
- En appuyant sur le levier du pistolet, le moteur redémarre automatiquement.

ATTENTION: ne pas laisser en état de stand-by pendant plus de 5 minutes.

- Une fois le travail terminé, mettre l'interrupteur dans la position de « OFF ».

IMPORTANT: Afin d'éviter tout démarrage accidentel du nettoyeur, il est conseillé d'insérer le cran d'arrêt qui se trouve sur le levier du pistolet, à chaque fois que l'on arrête la machine (fig. 17 - pag. 7).

- Tout démarrage spontané pouvant intervenir sans qu'on agisse sur le pistolet doit être attribué à des phénomènes tels que des bulles d'air dans l'eau ou autres et n'implique aucun défaut de la machine.
- Assurez-vous que le branchement du flexible avec l'appareil et avec le pistolet soit effectué correctement, sans qu'il y ait fuite d'eau.

> RÉGULATEUR DE PRESSION

Lorsque l'appareil est équipé d'un régulateur de pression:

- Si la pression est réglée au minimum, T.S. pourrait ne pas se déclencher. Éviter donc de faire fonctionner l'appareil en by-pass pendant plus d'1 minute.
- Éviter d'actionner trop fréquemment le levier du pistolet (ce qui pourrait provoquer des dysfonctionnements).

> INSTALLATION

- Contrôler que l'interrupteur général est sur " OFF "(0) (fig. 6 - pag. 6) et que le filtre d'eau est introduit dans le manche d'aspiration de la pompe (INLET) 5 (fig. 7 - pag. 6).
- Visser le raccord rapide manuellement, sans utiliser d'outils 10 (fig. 7 - pag. 6).
- Accoupler le tuyau d'alimentation de l'eau et le raccord rapide. Le tuyau doit présenter un dia-

mètre interne d'au moins 13 mm (1/2").

- Raccorder le tube haute pression au manchon de sortie de la pompe (OUTLET) **4** (fig. 8 - pag. 6)(fig. 9 - pag. 6) . Le raccord du tube haute pression doit être introduit jusqu'au fond et vissé manuellement sans utiliser d'outils.
- Raccorder le tube haute pression au pistolet (fig. 10 - pag. 6) .
- Ouvrir à fond le robinet d'eau. La température de l'eau doit être absolument inférieure à 40°C.
- 🔧 **IMPORTANT:** Pour éviter d'abîmer le nettoyeur, utiliser seulement de l'eau propre.
- Débloquer l'arrêt de sécurité du pistolet (fig. 16 - pag. 7) et appuyer sur la gâchette en faisant couler l'eau jusqu'à ce que l'air soit totalement expulsé.
- Introduire la lance dans le pistolet (fig. 11 - pag. 6).
- Introduire la buse dans la lance.
- Introduire la fiche dans la prise de courant.

> MISE EN MARCHE 1ER DEMARRAGE

Pour la première mise en marche et/ou après une inactivité prolongée, raccorder uniquement le flexible d'arrivée pendant quelques minutes de façon à évacuer les éventuelles saletés.

> DEMARRAGE

🔧 **IMPORTANT:** Lorsque le nettoyeur est utilisé à haute pression, il est conseillé d'empoigner le pistolet correctement, une main posée sur le nettoyeur et l'autre sur la lance (fig. 17 - pag. 7)(fig. 18 - pag. 7).

- Pour faire démarrer la machine, appuyer sur la gâchette du pistolet tout en positionnant l'interrupteur général sur "ON" (1)

> ASPIRATION DU DETERGENT

🔧 Remplir le réservoir du détergent avec des produits conseillés adaptés au type de lavage à effectuer **8** (fig. 3 - pag. 4)(fig. 4 - pag. 5).

⚠ **ATTENTION: Utiliser seulement des détergents liquides, éviter absolument les produits acides ou très alcalins.** Nous vous conseillons d'utiliser seulement nos produits qui ont été étudiés exprès pour ce nettoyeur.

⚠ **ATTENTION: Pour une utilisation correcte du réservoir, il est interdit d'y introduire des substances inflammables ou agressives chimiquement.**

La tête réglable permet de sélectionner le jet à basse et haute pression. La pression peut être réglée en poussant ou tirant la poignée de la buse (fig. 19 - pag. 7)(fig. 20 - pag. 7): "B" signifie basse pression, "A" signifie haute pression. La sélection haute-basse pression doit être effectuée après avoir relâché la poignée du pistolet. L'aspiration du détergent se fait automatiquement lorsque la tête réglable de la lance est positionnée pour le fonctionnement à basse pression. Allumer l'appareil et le mélange eau/détergent s'effectue automatiquement au passage de l'eau.

> APPAREILS DOTES D'UNE SOUPAPE THERMIQUE (OPTIONEL)

Ce dispositif permet le fonctionnement en by-pass de l'appareil, en déchargeant l'eau automatiquement quand elle atteint la température d'à peu près de 60°C et ce qui refroidit les organes de fonctionnement.

⚠ **ATTENTION:** les appareils qui ne sont pas dotés de ce dispositif ne doivent pas fonctionner plus de 2 minutes avec la poignée pistolet relâchée. L'eau recyclée augmente considérablement en température ce qui peut provoquer de graves dommages à la pompe.

> DISPOSITIF DE SECURITE DU PISTOLET

A chaque fois que vous devez arrêter la machine, il est important d'insérer le cran **S** (fig. 16 - pag. 7) présente sur le pistolet afin d'éviter toute ouverture accidentelle.

> STOCKAGE

- Déplacer l'appareil seulement en utilisant la poignée de transport propre.
- Garder l'appareil et les accessoires dans un endroit sec et sûr, hors des enfants.

Des appareils et des accessoires qui n'ont pas été complètement vidés peuvent être détruits par le gel. Vider complètement l'appareil et les accessoires et les mettre à l'abri du gel.

(fig. 21 - pag. 8)-(fig. 27 - pag. 8) Pour éviter des dommages :


- Séparer l'appareil de l'alimentation en eau. - Ôter la lance de la poignée-pistolet.
- Mettre l'appareil en marche ('1/ON') et actionner la manette de la poignée-pistolet jusqu'à ce qu'il n'y ait plus d'eau qui s'écoule (env. 1 min.).
- Mettre l'appareil hors tension.

- Conserver l'appareil et l'intégralité des accessoires dans un endroit à l'abri du gel.

ENTRETIEN ET MAINTENANCE

PLAN D'ENTRETIEN PROGRAMMÉ

Visitez le site www.lavorservice.com et téléchargez le plan d'entretien programmé

 **IMPORTANT: Avant une opération de maintenance sur le nettoyeur, il faut préalablement vidanger la pression et déconnecter l'arrivée d'eau et d'électricité.**

(fig. 21 - pag. 8)-(fig. 27 - pag. 8)

CONTROLE DU NIVEAU D'HUILE DANS LA POMPE

Contrôler périodiquement le niveau d'huile. La vidange doit se faire d'abord après les premières 50 heures de travail puis après 500 heures. Nous conseillons d'utiliser l'huile SAE 20/30 - Capacité huile 0,5 Kg


CONTROLE DU FILTRE D'ASPIRATION DE L'EAU

Contrôler et nettoyer périodiquement le filtre d'arrivée d'eau (Fig. 23) situé dans le raccord d'arrivée de manière à prévenir un engorgement qui pourrait endommager la pompe.

REPLACEMENT DE LA BUSE DE LA LANCE

Remplacer la buse lorsque la pression descend en-dessous des valeurs normales.

CABLE ELECTRIQUE

 **ATTENTION:** Faire attention à ne pas endommager le câble électrique. Si le cordon où la prise sont endommagés, faites les remplacer sans délai par les service après-vente (SAV)/par un électricien agréé ou une technicien spécialisé, à fin d'éviter un dommage.

> SCHEMA ELECTRIQUE

Voir illustrations, **pag. 118.**

> SCHEMA HYDRAULIQUE

Voir illustrations, **pag. 118.**

CONDITIONS DE GARANTIE

Tous nos appareils ont été soumis à de nombreux essais et sont sous garantie pour tous les défauts de fabrication conformément aux normes en vigueur.

La garantie s'applique à partir de la date d'achat du produit. **Sont exclus de la garantie:** Les parties sujettes à normale usure; Les composants en gomme, les balais de charbons, les filtres, les accessoires et les accessoires sont en option. - Les dommages accidentels dus au transport, à négligence et à une utilisation incorrecte, provoqués par une mise en place impropre ou incorrect. - La garantie n'envisage pas le nettoyage des organes de fonctionnement, des filtres et buses obstrués des incrustations, es bloquées à cause de résidus calcaires.

ÉLIMINATION



En tant que propriétaire d'un appareil électrique ou électronique, la loi (conformément à la directive UE 2012/19/EU sur les déchets des appareils électriques et électroniques et aux législations nationales des Etats membres UE qui ont mis en œuvre cette directive) vous défend d'éliminer ce produit ou ses accessoires électriques/électroniques comme un déchet domestique solide urbain et vous impose au contraire de l'éliminer dans les centres de collecte prévus à cet effet. On peut éliminer le produit directement du distributeur moyennant l'achat d'un nouveau produit, équivalent à celui que l'on doit éliminer. L'abandon du produit dans l'environnement pourrait provoquer de graves dommages à l'environnement et à la santé de l'homme. Le symbole sur la figure représente le bidon des déchets urbains et il est impérativement interdit de placer l'appareil dans ces conteneurs. Le non respect des indications de la directive 2012/19/EU et des décrets de mise en œuvre des différents Etats communautaires peut être sanctionné du point de vue administratif.

> INCONVENIENTS ET REMÈDES

Avant d'effectuer une intervention quelconque sur la machine, il faut couper le courant ainsi que l'arrivée d'eau puis vidanger la pression. Pour la recherche des pannes, travailler systématiquement en conformité du schéma ci-après. Si malgré cela, vous ne réussissez pas à supprimer le problème, demander l'assistance d'un technicien de l'un de nos **Centres Après-vente** dûment agréés.

> REPARATIONS - PIÈCES DE RECHANGE

En cas d'éventuels problèmes non spécifiés dans la présente notice d'emploi ou de cassures de la machine, veuillez vous adresser au **Centre Après-Vente** agréé le plus proche de votre domicile qui se chargera de la réparation et/ou de l'éventuel remplacement de la pièce avec des pièces de rechange d'origine. Utiliser exclusivement des pièces d'origine.

Problèmes : En pressant l'interrupteur, le moteur ne tourne pas

- Causes:** - La fiche n'est pas bien introduite dans la prise.
 - Prise électrique défectueuse.
 - Tension insuffisante.
 - Pompe bloquée.
 - La rallonge électrique n'est pas d'une bonne section.

Remèdes: - Introduisez correctement la fiche dans la prise de courant.

- Faites contrôler la prise électrique.
- Faites contrôler l'installation.
- Placez l'interrupteur sur ON tout en appuyant sur la gâchette du pistolet, si le problème persiste adressez-vous à un centre de service après-vente agréé.
- Consultez le paragraphe sur l'entretien.

Le moteur s'arrête en cours de travail

Causes

- Protection thermique enclenchée.
- La rallonge électrique n'est pas d'une bonne section.

Remèdes: - Laissez refroidir le moteur pendant quelques minutes. Si le problème persiste, adressez-vous à un centre de service après-vente agréé.
 - Consultez le paragraphe sur l'entretien.

La pompe tourne mais ne donne pas de pression

- Causes:** - Débit insuffisant.
 - Filtre d'arrivée d'eau colmaté.
 - Clapets aspiration et refoulement usagés.
 - La vanne qui règle la pression est en position de pression minimum.
 - Buse usée.

Remèdes: - Contrôlez si le débit est supérieur de 30% à la donnée reportée sur la plaquette d'identification de l'appareil.
 - Démontez et nettoyez le filtre.
 - Adressez-vous à un centre de service après-vente agréé.
 - Augmentez la pression en vissant la manette de régulation de la pression.
 - Changez la buse.

Pression irrégulière

- Causes:** - Buse bouchée.
 - Clapets aspiration et refoulement usagés.
 - Joints usés.
 - Joints de la vanne de régulation de la pression usés.
 - Filtre d'arrivée d'eau colmaté.

Remèdes: - Démontez la lance et nettoyez la buse avec le pointeau fourni en dotation.

- Adressez-vous à un centre de service après-vente agréé.
- Adressez-vous à un centre de service après-vente agréé.
- Adressez-vous à un centre de service après-vente agréé.
- Retirer le filtre et le nettoyer sous l'eau.

Fuites d'eau de la machine

Causes: - La pompe goutte.

- Fuites de l'enrouleur de cordon (s'il est présent).
- Fuites de la vanne de régulation de la pression.
- Fuites des raccords hydrauliques.

Remèdes: - Adressez-vous à un centre de service après-vente agréé.

- Vissez les raccords, si le problème persiste adressez-vous à un centre de service après-vente agréé.
- Adressez-vous à un centre de service après-vente agréé.
- Vissez les raccords, si le problème persiste adressez-vous à un centre de service après-vente agréé.

Bruits anormaux

Causes: - Clapets aspiration et refoulement usagés.

- Roulements usés.
- Filtre d'arrivée d'eau colmaté.
- Température excessive de l'eau.

Remèdes: - Adressez-vous à un centre de service après-vente agréé.

- Adressez-vous à un centre de service après-vente agréé.
- Démontez et nettoyez le filtre.
- Amener la température sous les 50°C.

Présence d'eau dans l'huile

Causes:

- Bagues d'étanchéité (eau et huile) usées.

Remèdes: - Adressez-vous à un centre de service après-vente agréé.

L'appareil n'aspire pas la cire ni le détergent

Causes: - Réservoirs vides.

- Manette de la lance en position de haute pression.
- Un tube du système d'aspiration du détergent est débranché.

Remèdes: - Remplissez les réservoirs.

- Tournez-la sur basse pression.
- Remettez-les en position.

ENLEITUNG

> BESTIMMUNGSGEMÄSSER GEBRAUCH

- Die Leistungen und die Einfachheit der Benutzung des Gerätes entsprechen einer PROFESSIONELLEN Verwendung.
- Das Gerät kann für das Waschen von Oberflächen in Außenräumen verwendet werden, wenn unter Druck stehendes Wasser zur Schmutzbeseitigung benötigt wird.
- Mit den entsprechenden Zubehörteilen kann Schaum aufgetragen, sandgestrahlt oder mit einer rotierenden Bürste, die auf die Pistole aufgesetzt wird, gewaschen werden.
- Die Arbeitstemperatur muss zwischen +5 und +50 °C liegen.
- Es dürfen keinerlei Änderungen auf der Maschine durchgeführt werden.

> TECHNISCHE DATEN

(siehe das Typenschild) Seite 117.

> SYMBOL



ACHTUNG! Wichtiger Hinweis, der aus Sicherheitsgründen zu beachten ist.



WICHTIG



VERRIEGELT



OFFEN



WENN VORHANDEN
(siehe Verpackung)

SICHERHEIT

> WARNHINWEISE

- ⚠ **ACHTUNG:** Gerät darf nur im Freien benutzt werden.
- ⚠ **ACHTUNG:** Nach Beendigung jeder Arbeit Strom- und Wasserversorgung immer absperren.

⚠ **ACHTUNG:** Das Gerät nicht benutzen, wenn das Stromkabel oder wichtige Geräteteile beschädigt sind, z.B. Sicherheitsvorrichtungen, Hochdruckschlauch der Pistole usw.

⚠ **ACHTUNG:** Dieses Gerät wurde für den Einsatz mit dem vom Hersteller beigestellten oder vorgeschriebenen Reinigungsmittel (Typ neutrales Reinigungs-Shampoo auf der Basis biologisch abbaubarer anionischer Tenside) entwickelt. Die Verwendung anderer Reinigungsmitteln oder chemischer Substanzen kann die Sicherheit des Gerätes beeinträchtigen.

⚠ **ACHTUNG:** Das Gerät nicht in der Nähe von Personen benutzen, es sei denn, sie tragen Schutzkleidung.


⚠ **ACHTUNG:** Das Geräte nicht verwenden wenn sich andere Personen oder Tier in Reichweite (5 M.) befinden;

⚠ **ACHTUNG:** Benutzen Sie das Geräte immer mit entsprechender Kleidung, um sich von dem Material aus dem Jet-Hochdruckreiniger entfernt schützen.

⚠ **ACHTUNG:** Berühren Sie nicht das Gerät und Stecker mit nassen Händen und nackten Füßen.

⚠ **ACHTUNG:** Es wird empfohlen einen Schutzbrille und Schuhsohle in Gummi zu tragen

⚠ **ACHTUNG:** Bei der Reinigung von Fahrzeugen darf der Strahl nicht direkt auf Achslager gerichtet werden, da sonst das Fett ausgewaschen wird. Fahrzeugreifen/ Reifenventile dürfen nur mit einem Mindestabstand von 30 cm gereinigt werden, sonst kann der Fahrzeugreifen/ Reifenventil durch den Hochdruckstrahl beschädigt werden. Erstes Anzeichen hierfür ist eine Verfärbung des Reifens. Beschädigte Fahrzeugreifen/ Reifenventile sind lebensgefährlich.

⚠  **ACHTUNG:** Hochdruckwasserstrahlen können gefährlich sein, wenn sie auf unangebrachte Weise benutzt werden. Der Strahl darf nicht auf Personen, Tiere, eingeschaltete Elektrogeräte oder das Gerät selbst gerichtet werden.

⚠ **ACHTUNG:** Die Hochdruckschläuche, Zubehörteile und Anschlüsse sind wichtig für die Sicherheit des Gerätes. Benutzen Sie nur die vom Hersteller vorgeschriebenen Schläuche, Zubehörteile und Anschlüsse (es ist äußerst wichtig, dass diese Teile unversehrt bleiben, daher eine unangebrachte Verwendung vermeiden und sie vor Knicken, Stößen und Abschürfungen schützen).

⚠ **ACHTUNG:** Geräte ohne T.S.- Automatic Stop

System: sie dürfen nicht länger als 2 Minuten mit freigegebener Pistole laufen. Die Temperatur des in den Kreislauf zurückgeführten Wassers wird beträchtlich erhöht und fñgt der Pumpe ernsthafte Schäden zu.

- ⚠ **ACHTUNG:** Geräte mit T.S.– Automatic Stop System: man sollte sie nicht länger als 5 Minuten in Stand-By-Modus belassen.
- ⚠ **ACHTUNG:** Das Gerät jedes Mal völlig ausschalten (Hauptschalter in Position (0)OFF), wenn es unbeaufsichtigt bleibt.
- ⚠ **ACHTUNG:** Jede Maschine wird einer Endkontrolle unter Benutzungsbedingungen unterzogen, daher ist es normal, dass sich in ihrem Innern noch ein paar Wassertropfen befinden.
- ⚠ **ACHTUNG:** Darauf achten, dass das Stromkabel nicht beschädigt wird. Beschädigte Anschlussleitung unverzüglich durch autorisierten Kundendienst/ Elektro-Fachkraft austauschen lassen.
- ⚠ **ACHTUNG:** Die Maschine enthält unter Druck stehende Flüssigkeiten. Die Spritzpistole gut festhalten, um der Reaktionskraft vorzubeugen. Nur die der Maschine beige stellte Hochdruckdüse verwenden.
- ⚠ **ACHTUNG:** Dieses Gerät ist nicht für die Nutzung durch Personen (einschließlich Kinder) mit stark reduzierten physischen, sensorischen oder geistigen Fähigkeiten oder Mangel an Erfahrung und Wissen, es sei denn, sie Überwachung oder Belehrung über die Verwendung des Geräts durch eine verantwortliche Person für Ihre Sicherheit gegeben wurden.
- ⚠ **ACHTUNG:** Die Kinder sollten beaufsichtigt werden, um sicherzustellen, dass sie nicht mit dem Gerät spielen.
- ⚠ **ACHTUNG:** Nehmen Sie den Hochdruckreiniger erst in Betrieb, wenn der Hochdruckschlauch vollkommen ausgerollt ist.
- ⚠ **ACHTUNG:** Beim Auf- und Abwickeln des Schlauches darauf achten, dass der Hochdruckreiniger nicht umkippt.
- ⚠ **ACHTUNG:** Beim Auf- und Abwickeln des Schlauches muss die Maschine ausgeschaltet und das Rohr druckentlastet sein (betrieb Beenden).
- ⚠ **ACHTUNG:** Explosionsgefahr. Sprñhen Sie keine brennbaren Flüssigkeiten.
- ⚠ **ACHTUNG:** Die Maschinensicherheit zu gewährleisten, verwenden Sie nur Original-Ersatzteile vom Hersteller oder vom Hersteller zugelassen.
- ⚠ **ACHTUNG:** Den Strahl nicht auf sich selbst oder

andere Personen richten, um Schuhe oder Kleider zu reinigen.

- ⚠ **ACHTUNG:** Nicht zulassen, dass das Gerät von Kindern oder ungeschultem Personal benutzt wird.
- ⚠ **ACHTUNG:** Das Wasser, das durch Rückflussverhinderer geflogen wird als nicht trinkbar ist.
- ⚠ **ACHTUNG!** Das Gerät vom Stromnetz bei Lösen des Steckers von der Steckdose abtrennen, bevor Reinigungsarbeiten durchgeführt werden.
- ⚠ **ACHTUNG:** Ungeeignete Verlängerungen können gefährlich sein.
- ⚠ **ACHTUNG:** Bei Verwendung eines Verlängerungskabels müssen Steckdose und Stecker gegen Spritzwasser geschützt sein.
- ⚠ **ACHTUNG:** Während des Betriebs die Maschine in keine ungenügend belüftete Zone stellen und sie nicht decken.
- ⚠ **ACHTUNG:** Es ist zu vermeiden, die Maschine unter dem Regen zu benutzen und den Hochdruckstrahl gegen die Maschine selbst zu richten.
- ⚠ **ACHTUNG:** Haben Sie das Gerät nicht auf brennbaren Flächen.
- ⚠ **ACHTUNG:** DAS GERÄT NIEMALS MIT FEUCHTEN ODER NASSEN HÄNDEN UND BARFUSS ANFASSEN.
- ⚠ **ACHTUNG:** NICHT AM GERÄTEKABEL ODER AM GERÄT SELBST ZIEHEN, UM DEN GERÄTESTECKER AUS DER STECKDOSE ZU ZIEHEN.
- ⚠ **ACHTUNG:** SOLLTE WÄHREND DES BETRIEBES DER STROM AUSFALLEN, MUß DIE MASCHINE AUSGESCHALTET WERDEN (SCHALTER AUF OFF POSITION).

> SICHERHEITSEINRICHTUNGEN

- ⚠ **ACHTUNG:** Die Pistole ist mit einer Sicherheitsperre ausgerüstet. Es ist wichtig, dass Sie jedes Mal, wenn die Benutzung des Gerätes unterbrochen wird, diese Sicherheitsperre betätigen, um ein zufälliges Öffnen zu verhindern.
- Sicherheitsvorrichtungen: Spritzpistole mit Sicherheitsperre, Maschine mit Schutz gegen elektrische Überlastung (KL. 1), Pumpe mit By-Pass-Ventil oder Stopp-Vorrichtung.
- Die Sicherheitstaste an der Pistole dient nicht zur Sperrung des Hebels während der Arbeit, sondern damit sie sich nicht zufällig öffnet.

> STABILITÄT

- ⚠ **ACHTUNG:** Das Gerät darf nicht auf Halterungen, Sockeln oder ähnlichen Unterlagen aber auf Horizontalfläche, stetig und sicher gestellt werden.

BEDIENUNG

> AUSPACKEN DER MASCHINE

Nach Entfernung der Verpackung muß der einwandfreie Zustand des Gerätes kontrolliert werden.

- Bei Zweifel am einwandfreien Zustand ist das Gerät nicht zu benutzen, sondern einen autorisierten Fachhändler zu Rate zu ziehen.
- Aus Transportgründen werden einige Bauteile nicht montiert beigelegt; in diesen Fällen müssen sie nach den beiliegenden Vorschriften zusammengebaut werden (**Abb. 1 - Seite 2**)(**Abb. 2 - Seite 3**).
- Das Verpackungsmaterial (Plastikbeutel, Styropor, Nägel, usw) darf Kindern nicht zugänglich sein, da es eine Gefahr darstellen könnte.

> BESCHREIBUNG DES GERÄTS

(**Abb. 3 - Seite 4**)(**Abb. 4 - Seite 5**)

- ① Griff
- ② Druckregulierung
- ③ Manometer
- ④ Wasseraustritt Hochdruck
- ⑤ Einlauf + filter
- ⑥ Electriche Kabel
- ⑦ ON/OFF Ausschalter
- ⑧ Reinigungsmittelbehälter
- ⑨ Düse A.P.
- ⑩ Anschluß Gummischlauch
- ⑪ Lanze
- ⑫ Hochdruckschlauch
- ⑬ Hebel der Handspritzpistole
- ⑭ Handspritzpistole

> WASSERVERSORGUNG

Wasseranschluß



ACHTUNG! (Symbole) Das Wasser, das durch Rückflussverhinderer geflogen wird

als nicht trinkbar ist.

⚠ **ACHTUNG: - Gefahr!**

- Nur gefiltertes oder sauberes Wasser ansaugen. Der Wasserhahn muss mindestens eine der Förderleistung der Pumpe zweifach Wassermenge liefern.
- Mindestdurchfluss: 20 l/ min.
 - Max. Wassertemperatur am Einfluss: 40°C
 - Max. Eingangsdruck: 1Mpa

Den Hochdruckreiniger so nahe wie möglich am Wassernetzanschluss aufstellen.

Wasserversorgung aus der Wasserleitung

- Einen Zulaufschlauch (nicht im Lieferumfang) am Wasseranschluß des Gerätes (**Abb. 7 - Seite 6**) und am Wasserzulauf (max. Druck 10 bar) anschließen.
- Den Hochdruckschlauch an die Maschine anschliessen **4 (Abb. 8 - Seite 6)**(**Abb. 9 - Seite 6**) und den Wasserhahn aufdrehen.

Der direkte Anschluss des Hochdruckreinigers an die Trinkwasserleitung ist nur dann zulässig, wenn in der Zuleitung eine vorschriftsmäßige Schutzvorrichtung gegen Rückfluss mit Ablauf installiert ist. Der Schlauchdurchmesser muss mindestens 13 mm betragen; der Schlauch selbst muss verstärkt sein.

Das Nichtbeachten dieser Bedingungen verursacht ernsthafte mechanische Schäden an der Pumpe sowie den Verfall der Garantieansprüche.

> HOCHDRUCKSCHLAUCH

- ⚠ **ACHTUNG:** Der Hochdruckschlauch wurde so entwickelt und hergestellt, dass er hohen Drücken standhält. Um Schäden zu vermeiden, muss er mit besonderer Vorsicht benutzt werden. Eine unsachgemäße Verwendung kann vorzeitige Schäden oder Brüche und den Verfall der Garantie verursachen. (Siehe Erläuterungen) (**Abb. 28 - Seite 9**).

> STROMVERSORUNG

- Der elektrische Anschluss des Gerätes muss der Norm IEC 364 entsprechen.
- 👉 **WICHTIG** Bevor Sie das Gerät anschließen, vergewissern Sie sich, dass die Angaben auf dem Typenschild denen des Stromnetzes entsprechen und dass die Steckdose durch einen Fehlerstromschutzschalter mit einer Ansprechempfindlich-

- keit unter 0,03 A - 30 ms abgesichert ist.
- Passen Steckdose und Gerätestecker nicht zusammen, lassen Sie die Steckdose von geschultem Fachpersonal durch eine andere, passende ersetzen.
- Das Gerät nicht bei Temperaturen unter 0°C benutzen, wenn es mit einem Schlauch aus PVC (H VV-F) ausgerüstet ist.

Sicherstellen, daß die Netzanlage auf die Stromaufnahme der Maschine ausgelegt ist (vgl. hierzu die Schilddaten).

Die elektrische Ausrüstung der Maschine darf ausschließlich von qualifizierten Technikern und unter Beachtung der geltenden Vorschriften ausgeführt werden (Erdung, Schmelzsicherung, Fehlerstrom-Schutzschalter usw.).

Der Hersteller haftet nicht für Verletzungen des zuständigen Personals und lehnt ebenso sämtliche Garantieleistungen ab, sofern auch nur eine der vorab genannten Vorschriften nicht befolgt wurden.

WICHTIG: Bei Starkstrommotoren muß dem Anschlußkabel mit dem Stecker besondere Aufmerksamkeit gewidmet werden (vgl. Elektro-schemata).

ACHTUNG: Ungeeignete Verlängerungen können gefährlich sein.

ACHTUNG: Bei Verwendung eines Verlängerungskabels müssen Steckdose und Stecker gegen Spritzwasser geschützt sein. Das Kabel muss die in der untenstehenden Tabelle aufgeführten Abmessungen haben

230-240V	400-415V
3G 2,5 mm ²	4G 2,5 mm ²
max 20 m	max 30 m

T.S. Total Stop

(falls vorhanden)

Mit Total Stop ausgestattete Maschinen:

- Wenn der Maschine in Funktion ist, wird über das Loslassen des Hebels der Pistole der Motor automatisch ausgeschaltet und damit der Verschleiß der Komponenten während der By-pass-Phase der Pumpe vermieden (Motor im Stand-by-Zustand).
- Durch Drücken des Hebels der Pistole schaltet sich der Motor automatisch wieder ein.
- Achtung: nicht länger als 5 Minuten im Stand-by-Zustand lassen.
- Am Ende des Arbeitsverfahrens den Schalter auf die Position „OFF“ stellen.

T.S. Total Stop 24V

(falls vorhanden)

Mit verzögertem und unter Niederspannung wirkendem Total Stop ausgestattete Maschinen:

- Wenn der Maschine in Funktion ist, wird über das Loslassen des Hebels der Pistole der Motor nach ungefähr 15 Sekunden automatisch ausgeschaltet und damit der Verschleiß der Komponenten während der By-pass-Phase der Pumpe vermieden (Motor im Stand-by-Zustand).
- Durch Drücken des Hebels der Pistole schaltet sich der Motor automatisch wieder ein.
- Achtung: nicht länger als 5 Minuten im Stand-by-Zustand lassen.
- Am Ende des Arbeitsverfahrens den Schalter auf die Position „OFF“ stellen.

WICHTIG: (Abb. 17 - Seite 7) Es ist deshalb ratsam, die Pistole durch die am Abzug angebrachte Vorrichtung zu sichern, jedesmal wenn die Maschine abgestellt wird, um unabsichtliche Anläufe zu vermeiden.

- **Selbststarts der Maschine, ohne die Pistole zu betätigen sind durch z.B. Luftblasen im Wasser begründet.**
- **Prüfen Sie, dass die Verbindung des Hochdruckschlauches mit dem Gerät und der als Ausrüstung vorgesehenen Pistole korrekt angeschlossen ist.**

> DRUCKREGLER

Mit Druckregler ausgestattete Maschine:

- Bei auf den Mindestdruck eingestelltem Druck kann es vorkommen, dass die T.S. nicht anspricht. Daher sollte vermieden werden, die Maschine länger als 1 Minute in By-pass zu betreiben.
- Den Pistolenhebel nicht zu oft betätigen (es könnte zu Betriebsstörungen kommen).

> INSTALLATION

- Kontrollieren Sie, dass der Hauptschalter in Position "OFF"(0) (Abb. 6 - Seite 6) steht und dass das Wasserfilter im Ansaugstutzen der Pumpe (INLET) sitzt) 5 (Abb. 7 - Seite 6).

- Den Schnellanschluss mit der Hand, ohne Zuhilfenahme von Werkzeugen, anschrauben **10 (Abb. 7 - Seite 6)**.
 - Den Wasserzuflussschlauch mit dem Schnellanschluss verbinden. Der Schlauch muss einen Innendurchmesser von mind. 13 mm (1/2") aufweisen.
 - Den Hochdruckschlauch **4 (Abb. 8 - Seite 6) (Abb. 9 - Seite 6)** mit dem Ausflusstutzen der Pumpe (OUTLET) verbinden. Das Anschlussstück des Hochdruckschlauchs ganz nach unten drücken und dann mit der Hand, ohne Zuhilfenahme von Werkzeugen, einschrauben.
 - Den Hochdruckschlauch **(Abb. 10 - Seite 6)** mit der Pistole verbinden
 - Den Wasserhahn völlig öffnen. Die Wassertemperatur muss unbedingt niedriger sein als 40°C.
- WICHTIG:** Der Hochdruckreiniger darf nur mit sauberem Wasser betrieben werden, da sonst Schäden am Reiniger selbst verursacht werden können.
- Die Sicherheitssperre der Pistole **(Abb. 16 - Seite 7)** lösen und den Abzug gedrückt halten, bis soviel Wasser durchgelaufen ist, dass die ganze Luft ausgetrieben ist.
 - Die Lanze in die Pistole einstecken **(Abb. 11 - Seite 6)**.
 - Die Düse in die Lanze einstecken.
 - Stecker in die Steckdose einführen.

> ERSTMALIGE INBETRIEBSETZUNG

Vor der erstmaligen Verwendung oder nach längerer Stillstandzeit den alleinigen Saugschlauch einige Minuten lang anschliessen, damit etwa vorhandene Schmutzpartikel druckseitig austreten.

> STARTEN

WICHTIG

- Den Hochdruckreiniger während der Benutzung richtig halten: mit einer Hand den Griff anfassen und mit der anderen die Lanze **(Abb. 17 - Seite 7) (Abb. 18 - Seite 7)**.
- Zum Anlassen der Maschine den Pistolenabzug drücken und den Hauptschalter gleichzeitig auf "ON" (I) stellen.

> ANSAUGEN DES REINIGUNGSMITTELS

Den Reinigertank mit Produkten befüllen, die für die beabsichtigte Wäsche geeignet sind **8 (Abb. 3 - Seite 4) (Abb. 4 - Seite 5)**.

ACHTUNG: Es dürfen nur flüssige Reinigungsmittel verwendet werden, die stark säure- oder laugenhaltig sind. Es empfiehlt sich die Verwendung unserer Reiniger (oder des Wachses), die spezifisch für die Verwendung auf Hochdruckreinigern konzipiert wurden.

ACHTUNG: Keine entflammaren oder chemisch aggressive Stoffe in den Behälter füllen.

Der regelbare Kopf ermöglicht die Einstellung des Wasserstrahls, der entsprechend mit stärkerem oder geringerem Druck läuft. Der Druck kann geregelt werden, indem man den Griff der Düse einstellt **(Abb. 19 - Seite 7) (Abb. 20 - Seite 7)**: Abb. "B" niedrig, Abb. "A" hoch. Die Druckeinstellung (niedrig oder hoch) ist bei geschlossenem Strahlrohr vorzunehmen. Das Reinigungsmittel wird automatisch angesaugt, wenn der Kopf in der Niederdruckposition ist. Die Maschine einschalten, die Vermischung des Reinigers erfolgt automatisch beim Durchlauf des Wassers.

> GERÄTEN MIT THERMISCHEM VENTIL AUSGESTATTET (OPTIONAL)

Diese Vorrichtung erlaubt der Maschinen By-Pass Arbeit, indem sie das Wasser automatisch ablasst, wenn es eine Temperatur von circa 60°C erreicht und die Betriebsteilen abkühlt.

ACHTUNG: Geräten ohne diese Vorrichtung dürfen nicht für mehr als 2 Minuten mit entspannter Pistole in Betrieb sein. Das Recyclingwasser erhöht die Temperatur beträchtlich, indem sie der Pumpe schwere Schaden verursacht.

> SICHERHEITSVORRICHTUNG DER SPRÜHPISTOLE

Bei Anhalten der Maschine ist stets der Pistolenhebel anhand des Sicherheitsriegels **S (Abb. 16 - Seite 7)** zu arretieren, um eine versehentliche Betätigung auszuschliessen.

> LAG

ERUNG

(Abb. 21 - Seite 8) - (Abb. 27 - Seite 8)

- Fassen Sie den Griff, um das Gerät zu bewegen. Gerät mit komplettem Zubehör in einem trockenen, frostsicheren raum aufbewahren.

35 Nicht vollständig entleerte Geräte und Zubehör

können von Frost zerstört werden.

Gerät und Zubehör vollständig entleeren und vor Frost schützen.


Um Schäden zu vermeiden: - Gerät von der Wasserversorgung trennen. - Strahlrohr von der Handspritzpistole trennen. - Gerät einschalten (1/ON) und Hebel der Handspritzpistole drücken bis kein Wasser mehr austritt (ca. 1 min). - Gerät ausschalten.

- Gerät mit komplettem Zubehör in einem frost-sicheren Raum aufbewahren.

PFLEGE UND WARTUNG

WARTUNGSPROGRAMM

Öffnen Sie die Website www.lavorservice.com und laden Sie sich dort das Wartungsprogramm herunter.

 **WICHTIG: Vor der Ausführung sämtlicher Wartungsarbeiten den Hochdruckreiniger druck- und spannungslos setzen, sowie die Wasserzufuhr sperren.**

(Abb. 21 - Seite 8) - (Abb. 27 - Seite 8)

ÜBERPRÜFUNG DES PUMPENÖLSTANDES

Den Ölstand in der Pumpe regelmäßig kontrollieren. Der Ölwechsel ist nach den ersten 50 Betriebsstunden und anschließend alle 500 Betriebsstunden vorzunehmen. Empfohlene Ölsorte: SAE 20/30 - Inhalt des Ölbehälters: 0,5 Kg


ÜBERPRÜFUNG DES WASSERSAUGFILTERS

Den Wasserfilter im Einlaufstutzen (Abb. 23) regelmäßig kontrollieren und reinigen. Dies ist sehr wichtig, um Betriebsstörungen der Pumpe durch eine etwaige Filterverstopfung zu vermeiden.

AUSTAUSCH DER LANZENDÜSE

Wenn der Druck unter die zulässigen Werte absinkt, ist die Düse auszutauschen.

ELEKTRISCHES KABEL

 **ACHTUNG:** Darauf achten, daß das Stromkabel nicht beschädigt wird. Beschädigte Anschlußleitung unverzüglich durch autorisierten Kundendienst/Elektro-Fachkraft austauschen lassen.

ELEKTROSCHEMA

Abb. 118.

WASSERUMLAUFSCHEMA

Abb. 118.

GARANTIE

Alle unsere Geräte wurden sorgfältigen Prüfungen unterzogen. Die Garantie deckt gemäß der herrschenden Vorschriften Fabrikationsfehler ab. Die Garantie gilt vom Verkaufsdatum an.

Von der Garantie ausgeschlossen sind: - die sich bewegenden, der Abnutzung unterliegenden Teile - Gummiteile, Kohlebürsten, Filter, Zubehör und Optional-Zubehörteile. - Zufällige Schäden und Schäden, die durch Transport, Nachlässigkeit oder falsche Behandlung, falsche und zweckentfremdete Benutzung und Installation verursacht werden. - Die Garantie beinhaltet nicht das gg. erforderliche Reinigen der funktionstüchtigen Teile, verstopfte Düsen und Filter, blockierte Düsen durch Verkalkung.

> ENTSORGUNG



Das Gesetz (gemäß der EU-Richtlinie 2012/19/EU über Elektro- und Elektronikaltgeräte und der nationalen Gesetzgebungen der EU-Mitgliedsstaaten, die diese Richtlinie umgesetzt haben) verbietet dem Besitzer eines elektrischen oder elektronischen Gerätes, dieses Produkt oder dessen elektrisches/elektronisches Zubehör als gemeinen Hausmüll zu entsorgen und macht ihm zur Auflage, das Gerät bei einer entsprechenden Sammelstellen zu entsorgen.

Das Produkt kann auch direkt bei dem Händler, bei dem man ein neues, dem zu entsorgenden gleichwertiges Produkt erwirbt, entsorgt werden. Lässt man das Produkt einfach in der Umwelt zurück, können dadurch schwere Schäden an der Umwelt selbst und der menschlichen Gesundheit verursacht werden. Das abgebildete Symbol stellt eine Tonne für Siedlungsabfälle dar; es ist ausdrücklich untersagt, den Apparat in diesen Behältern zu entsorgen. Die Nichtbeachtung der Anweisungen der Richtlinie 2012/19/EU und der ausführenden Verordnungen der einzelnen EU-Staaten kann verwaltungsrechtlich bestraft werden.

> REPARATUREN - ERSATZTEILE

Für eventuelle Störfälle die in der vorliegenden Bedienungsanleitung unerwähnt sind, bitten wird Sie, sich an unseren Kundendienst zu wenden der die notwendigen Reparaturen durchführt oder die Original-Ersatzteile zur Verfügung stellt. Ausschließlich Originalersatzteile verwenden.

> STÖRUNGEN UND ABHILFEN

Die Maschine ist vor sämtlichen Eingriffen spannungs- und drucklos zu setzen, ebenso ist die Wasserzufuhr zu sperren. Zur Fehlersuche ist nach dem folgenden Schema vorzugehen; im Falle von unbehebbareren Störungen nehmen Sie bitte mit unserem **autorisierten Servicezentrum** Rücksprache.

Störung - Wenn man den Schalter drückt, läuft die Elektropumpe nicht

Ursache - Der Stecker steckt nicht korrekt in der Steckdose.

- Die Netzspannung ist ungenügend.
- Die Pumpe ist gesperrt.
- Thermische Relais ausgelöst.
- Die Kabelverlängerung hat nicht den richtigen Querschnitt.

Behebung - Den Stecker korrekt in die Steckdose stecken.

- Die Steckdose überprüfen lassen.
- Überprüfen lassen, daß die Stromanlage geeignet ist.
- Den Schalter auf ON stellen und dabei den Hebel der Spritzpistole gedrückt halten; wenn das Problem weiterhin besteht, den Kundendienst kontaktieren.
- Den Abschnitt "Wartung" lesen.

Die Elektropumpe läuft, es gibt aber keinen Druck

Ursache - Wasser unzureichend (für Modelle ohne Saugkasten).

- Saugfilter verstopft.
- Saug- und Auslassventil verstopft oder verschlissen.
- Druckregelventil in Mindestdruckposition.
- Verschlossene Düse.

Behebung - Kontrollieren, daß der Durchsatz um 30% über dem auf dem Maschinenschild angegebenen Wert liegt.

- Den Filter ausbauen und reinigen.
- Den Kundendienst kontaktieren.
- Den Druck erhöhen, indem der Druckeinstellknopf festgedreht wird.
- Die Düse auswechseln.

Unregelmässiger Betriebsdruck

Ursache - Düse verstopft.

- Saug- und Auslassventil verstopft oder verschlissen.
- Verschlossene Dichtungen.
- Verschlossene Druckregelventildichtungen.
- Saugfilter verstopft.

Behebung

- Die Spritzstange abbauen und die Düse mit der mitgelieferten Nadel reinigen.
- Den Kundendienst kontaktieren.
- Den Kundendienst kontaktieren.
- Den Filter ausbauen und reinigen.

Aus der Maschine tritt Wasser aus

Ursache - Leckagen von der Pumpe.

- Leckagen am Schlauchaufroller (wenn vorhanden).
- Leckagen am Druckregelventil.
- Leckagen an den Schlauchanschlüssen.

Behebung - Den Kundendienst kontaktieren.

- Die Anschlüsse festziehen; wenn die Störung weiterhin besteht, den Kundendienst kontaktieren.
- Den Kundendienst kontaktieren.
- Die Anschlüsse festziehen; wenn die Störung weiterhin besteht, den Kundendienst kontaktieren.

Anormale Betriebsgeräusche

Ursache - Saug- und Auslassventil verstopft oder verschlissen.

- Verschlossene Lager.
- Saugfilter verstopft.
- Zu hohe Wassertemperatur.

Behebung - Den Kundendienst kontaktieren.

- Den Kundendienst kontaktieren.
- Den Filter ausbauen und reinigen.
- Temperatur unter die in der Betriebsanleitung angegebene Temperatur absenken.

Wasser im Öl

Ursache - Dichtungsringe verschlissen.

Behebung - Den Kundendienst kontaktieren.

Die Maschine saugt kein Reinigungsmittel an

Ursache - Leere Behälter.

- Drehknopf des Spritzrohrs auf Position "Hochdruck".
- Ein Schlauch des Reinigungsmittelaugsystems hat sich gelöst.

Behebung - Die Behälter füllen.

- Auf die Position "Niedriger Druck" drehen.
- Wieder anbringen.

INDICACIONES GENERALES

> USO PREVISTO

- Las prestaciones y la sencillez de uso del aparato son adecuadas para un uso PROFESIONAL
- El aparato puede usarse para lavar superficies de ambientes externos, cada vez que se requiera usar agua a presión para eliminar la suciedad.
- Con los adecuados accesorios opcionales se pueden realizar operaciones de espumado, arena-ción y lavados con cepillo rotativo para aplicar a la pistola.
- La temperatura del trabajo deberá ser comprendida desde +5 ÷ +50 °C.
- Está prohibido efectuar modificaciones a las estructuras y a cualquier órgano de la máquina.

> DATOS TÉCNICOS

(ver la placa datos técnicos) pag. 117.

> SÍMBOLOS



¡ATENCIÓN! Prestar atención por motivos de seguridad.



IMPORTANTE



CERRADO



ABIERTO



Optional SI ESTUVIERA PRESENTE

SEGURIDAD

> ADVERTENCIAS

⚠ ¡ATENCIÓN! Prestar atención por motivos de seguridad.

ADVERTENCIAS DE SEGURIDAD

- ⚠ ¡ATENCIÓN!** La hidrolimpiadora debe utilizarse sólo al aire libre.
- ⚠ ¡ATENCIÓN!** Al final de cada trabajo, desconecte siempre la conexión eléctrica y la hídrica.

⚠ ¡ATENCIÓN! No use el aparato si el cable eléctrico o partes importantes del mismo están dañadas, como por ejemplo, los dispositivos de seguridad, el tubo de alta presión de la pistola, etc.

⚠ ¡ATENCIÓN! Este aparato ha sido proyectado para ser utilizado con el detergente suministrado o prescrito por el constructor, tipo champú detergente neutro a base de tensioactivos biodegradables aniónicos. El uso de otros detergentes o sustancias químicas, puede perjudicar la seguridad del aparato.

⚠ ¡ATENCIÓN! No utilizar el aparato cerca de personas, a no ser que vistan prendas protectivas.

⚠ ¡ATENCIÓN! Durante el trabajo, no admita la presencia de otras personas o animales dentro de un radio de 5m.

⚠ ¡ATENCIÓN! Trabaje siempre con ropa adecuada para protegerse contra el rebote de piezas.

⚠ ¡ATENCIÓN! No toque el enchufe eléctrico y el aparato con las manos mojadas o los pies descalzos.

⚠ ¡ATENCIÓN! Lleve gafas de protección y calzado de goma contra resbalones.

⚠ ¡ATENCIÓN! El chorro de la lanza no debe dirigirse hacia piezas mecánicas con grasa lubricante: en caso contrario, la grasa se disolverá y se dispersará en el entorno. Los neumáticos de vehículos y las válvulas de neumáticos sólo se limpiarán desde la habitual distancia de trabajo de 30 cm. En caso de no observar estos consejos anteriores, el chorro de alta presión puede causar daños en los neumáticos de los vehículos y en las válvulas de los mismos. El primer indicio de esto es la decoloración del neumático. Un neumático defectuoso o deteriorado puede tener consecuencias mortales.

⚠ ¡ATENCIÓN! Los chorros a alta presión pueden ser peligrosos si se usan impropriamente. Los chorros no deben dirigirse hacia personas, animales, instalaciones o aparatos eléctricos bajo tensión o bien hacia el mismo aparato.

⚠ ¡ATENCIÓN! Los tubos flexibles, los accesorios y los racores para la alta tensión, son importantes para la seguridad del aparato. Utilizar exclusivamente los tubos flexibles, accesorios y racores aconsejados por el fabricante (es de suma importancia cuidar la integridad de estos componentes evitando un uso impropio e impidiendo dobleces, golpes o abrasiones).

⚠ ¡ATENCIÓN! Aparatos no provistos de T.S.– Automatic Stop System: no deben permanecer en funcionamiento durante más de 2 minutos con la pistola soltada. El agua en recirculación aumenta

notablemente de temperatura, provocando graves daños a la bomba.

- ⚠ **ATENCIÓN:** Aparatos dotados de T.S. Automatic Stop System: es una buena norma no dejarlos en stand-by durante un tiempo superior a 5 minutos.
- ⚠ **ATENCIÓN:** Apagar completamente el aparato (interruptor general en posición (0)OFF) cada vez que se deje sin vigilancia.
- ⚠ **ATENCIÓN:** Cada máquina se prueba en sus condiciones de uso antes de entregarla, por lo que es normal que queden algunas gotas de agua en su interior.
- ⚠ **ATENCIÓN:** Atención a no dañar el cable eléctrico. Si el cable de alimentación resulta dañado, debe ser sustituido por el fabricante, por el servicio técnico o bien por personal cualificado con el fin de evitar que se generen peligros.
- ⚠ **ATENCIÓN:** Máquina con fluido bajo presión. Coger la pistola con firmeza para prevenir la fuerza de reacción. Utilizar sólo la boquilla de alta presión suministrada con la máquina.
- ⚠ **ATENCIÓN:** Este aparato no está destinado al uso por personas (incluyendo niños) con reducción de las capacidades físicas, sensoriales o mentales, ni tampoco con falta de experiencia y de conocimiento, a menos que hayan recibido las instrucciones de uso del aparato o la supervisión por una persona responsable de su seguridad.
- ⚠ **ATENCIÓN:** Los niños deben ser controlados para asegurarse de que no jueguen con el aparato.
- ⚠ **ATENCIÓN:** No poner en funcionamiento la hidrolimpiadora antes de desplegar el tubo de alta presión.
- ⚠ **ATENCIÓN:** Enrollar y desenrollar el tubo prestando atención a que no se voltee la hidrolimpiadora.
- ⚠ **ATENCIÓN:** Cuando recoja o libere el tubo, la máquina deberá estar conectada y el tubo de descarga de presión (para del aparato).
- ⚠ **ATENCIÓN:** Riesgo de explosión. No rocíe líquidos inflamables.
- ⚠ **ATENCIÓN:** Para garantizar la seguridad de la máquina, utilice sólo piezas de repuesto originales del fabricante o aprobados por el fabricante.
- ⚠ **ATENCIÓN:** No dirigir el chorro hacia sí mismo o bien hacia otras personas para limpiar vestidos o zapatos.
- ⚠ **ATENCIÓN:** No permitir que niños o personal no adiestrado utilicen el aparato.
- ⚠ **ATENCIÓN:** El agua que ha volado a través de preventores de retorno se considera no potable.

⚠ **ATENCIÓN:** Desconectar el aparato de la red eléctrica, desconectar el enchufe de la toma, antes de realizar cualquier tipo de intervención de mantenimiento y limpieza.

⚠ **ATENCIÓN:** extensiones eléctricas inadecuadas pueden resultar peligrosas.

⚠ **ATENCIÓN:** Si se utiliza una prolongación, el enchufe y la toma deben ser impermeables al agua

⚠ **ATENCIÓN** Está absolutamente prohibido usar la máquina en ambientes o en zonas clasificadas como potencialmente explosivas.

⚠ **ATENCIÓN** Durante el funcionamiento, no colocar la máquina en zonas de mala aireación y mucho menos cubrirla.

⚠ **ATENCIÓN** EVITAR de utilizar la máquina bajo la lluvia y no dirigir el chorro contra ella.

⚠ **ATENCIÓN** No utilice la unidad sobre superficies inflamables.

⚠ **ATENCIÓN:**

- NO TOCAR EL APARATO CON LAS MANOS MOJADAS O DESCALZO.

- NO TIRAR DEL CABLE DE ALIMENTACION O DEL APARATO MISMO PARA DESCONECTARLO.

- EN EL CASO DE QUE DURANTE EL FUNCIONAMIENTO FALTE LA CORRIENTE ELÉCTRICA, POR RAZONES DE SEGURIDAD, APAGAR LA MÁQUINA (OFF).

> **DISPOSITIVOS DE SEGURIDAD:**

⚠ **ATENCIÓN:** La pistola está provista de un pasador de seguridad. Cuando se interrumpe el uso de la máquina, es importante accionar el pasador de seguridad para evitar aperturas accidentales.

- pistola dotada de tope de seguridad, máquina dotada de protección contra sobrecargas eléctricas (CL. I), bomba con válvula de by-pass o dispositivo de detención.

- El pulsador de seguridad de la pistola no sirve para el bloqueo de la palanca durante el funcionamiento, sino que sirve para evitar aperturas accidentales.

> **ESTABILIDAD**

⚠ **ATENCIÓN:** El dispositivo se puede colocar en los soportes, estantes y soportes similares, pero en la superficie horizontal, constante y fiable.

MANEJO

> **DESEMBALAJE**

Después de haber quitado el embalaje, asegurarse de la integridad del aparato.

- En caso de duda, no utilizar el aparato y consultar un centro especializado autorizado.
- Porrazos de transporte y medidas del embalaje algunas piezas accesorias pueden ser suministradas desmontadas, en tal caso efectuar el ensamblaje siguiendo las instrucciones contenidas en el presente manual (fig. 1 - pag. 2)(fig. 2 - pag. 3).
- Los elementos del embalaje (bolsitas de plástico, poliestireno celular, clavos, etc.) no deben ser dejados al alcance de los niños, puesto que podrían resultar fuentes de peligro.

> DESCRIPCIÓN DEL APARATO (fig. 3 - pag. 4)(fig. 4 - pag. 5)

- ① Asa
- ② Mando de regulación de la presión
- ③ Manómetro
- ④ Salida agua alta presión
- ⑤ Entrada + filtro
- ⑥ cable eléctrico
- ⑦ Interruptor ON/OFF
- ⑧ Depósito de detergente
- ⑨ Boquilla A.P.
- ⑩ Racor del porta manguera
- ⑪ Lanza
- ⑫ Tubo alta presión
- ⑬ Gatillo de la pistola
- ⑭ Pistola

> ALIMENTACIÓN HÍDRICA

Enlace hídrico



ATENCIÓN: El agua que ha volado a través de preventores de retorno se considera no potable.

⚠ **ATENCIÓN: ¡Peligro!**

Aspirar sólo agua filtrada o limpia. El grifo de toma del agua debe garantizar un suministro igual al doble del caudal de la bomba.

Caudal mínimo: 20 l/ min.

Temperatura máxima del agua en entrada: 40°C

Presión máxima entrada de agua: 1Mpa

Colocar la hidrolimpiadora lo más próximo posible a la red hídrica de aprovisionamiento.

Alimentación de agua del aparato desde la red pública de abastecimiento

- Acoplar la manguera de alimentación de agua (no incluida en el equipo de serie del aparato) a la toma de agua del aparato **5 (fig. 7 - pag. 6)** y a la conexión de la red del agua (presión máx. 10 bar).
- Conectar el tubo de alta presión al empalme de salida de agua del aparato **4 (fig. 8 - pag. 6)(fig. 9 - pag. 6)** y abrir la llave de paso del agua.

La hidrolimpiadora podrá ser conectada directamente a la red pública de distribución del agua potable sólo si en la tubería de alimentación se instala un dispositivo antirretorno con vaciado conforme con lo dispuesto por las normas vigentes.

Controlar que la sección del tubo de alimentación sea de al menos \varnothing 13 mm y que el tubo esté reforzado.

El incumplimiento de las citadas condiciones provoca graves daños mecánicos a la bomba, así como la anulación de la garantía.

> TUBO DE ALTA PRESIÓN

⚠ ATENCIÓN: El tubo de alta presión ha sido proyectado y fabricado para resistir a altas presiones. Para no dañarlo, debe tratarse con especial cuidado.

Una mala utilización puede ocasionar daños o roturas prematuras y causar la anulación de la garantía. (Véanse ilustraciones) (fig. 28 - pag. 9).

> ALIMENTACIÓN ELÉCTRICA

- La conexión eléctrica del aparato debe ser conforme con la norma IEC 364.

⚠ IMPORTANTE: Antes de conectar el aparato, asegúrese de que los datos de la placa coincidan con los de la línea eléctrica y que su toma esté protegida con un interruptor magnetotérmico diferencial, con sensibilidad de intervención inferior a 0,03 A - 30ms.

- En casos de incompatibilidad entre la toma y el enchufe del aparato, sustituya la toma por otra del tipo adecuado. Esta operación debe efectuarla personal profesionalmente cualificado.
- No utilice el aparato en caso de temperatura ambiente inferior a 0°C, si el mismo está equipado con cable de PVC (HVV-F).

Comprobar que la tensión de la red de alimentación se corresponda con la de vuestra máquina, indicada en la placa de datos técnicos. Vuestra instalación eléctrica tiene que haber sido efectuada por

técnicos especialistas cualificados que conozcan las disposiciones de las normas vigentes (puesta a tierra, fusible, interruptor salvavidas, etc.).

El incumplimiento de las antedichas normas exime al fabricante de toda responsabilidad acerca de personal encargado y anula la garantía.

⚠ IMPORTANTE: tener cuidado, para motores trifásico, al realizar la conexión del cable eléctrico con el enchufe (véase esquema eléctrico).

⚠ ATENCIÓN: extensiones eléctricas inadecuadas pueden resultar peligrosas.

⚠ ATENCIÓN: Si se utiliza una prolongación, el enchufe y la toma deben ser impermeables al agua y el cable ha de tener las dimensiones indicadas en la tabla inferior.

230-240V	400-415V
3G 2,5 mm ²	4G 2,5 mm ²
max 20 m	max 30 m

T.S. Total Stop (si estuviera presente)

Máquinas dotadas de Total Stop:

- Cuando la máquina está en marcha, liberando la palanca de la pistola, el motor se detiene de manera automática evitando el desgaste de los componentes durante la fase de by-pass de la bomba (motor en stand-by).
- Apretando la palanca de la pistola, el motor vuelve a arrancar de manera automática.
- ⚠ ATENCIÓN:** no dejar en stand-by durante más de 5 minutos.
- Al final de la elaboración, llevar el interruptor a la posición de "OFF".

T.S. Total Stop 24V (si estuviera presente)

Máquinas dotadas de Total stop retrasado y en baja tensión:

- Cuando la máquina está en marcha, liberando la palanca de la pistola, después de aproximadamente 15 segundos, el motor se detiene de manera automática evitando el desgaste de los componentes durante la fase de by-pass de la bomba (motor en stand-by).
- Apretando la palanca de la pistola, el motor vuelve a arrancar de manera automática.
- ⚠ ATENCIÓN:** no dejar en stand-by durante más de 5 minutos.
- Al final de la elaboración, llevar el interruptor a la

posición de "OFF".

⚠ IMPORTANTE: Se aconseja, por este motivo, colocar el seguro sobre la palanca de la pistola cada vez que se detenga la máquina, para evitar que se encienda accidentalmente (fig. 17 - pag. 7).

- **Espontáneos arranques de la máquina sin intervenir sobre la pistola son debidos a fenómenos cuál burbujas de aire en el agua u otro y no a imperfección del producto.**
- **Verificar si el montaje de la manguera de alta presión con la máquina y la pistola estándar es correcto, es decir sin ninguna pérdida de agua.**

> REGULADOR DE PRESIÓN:

Si la máquina está dotada de regulador de presión:

- Con la presión regulada al mínimo el T.S. puede no intervenir. Por lo tanto evitar hacer funcionar la máquina en by-pass más de 1 minuto.
- Evitar accionar con mucha frecuencia la palanca de la pistola (porque pueden causar un mal funcionamiento).

> INSTALACIÓN

- Controle que el interruptor general esté en posición "OFF" (0) (fig. 6 - pag. 6) y que el filtro del agua esté introducido en el manguito de aspiración de la bomba (INLET) 5 (fig. 7 - pag. 6).
- Enrosque manualmente el acoplamiento rápido 10 (fig. 7 - pag. 6), sin la ayuda de herramientas.
- Conecte el tubo de alimentación del agua con el acoplamiento rápido. El tubo ha de tener un diámetro interno de por lo menos 13 mm (1/2").
- Conecte el tubo de alta presión al manguito de salida de la bomba (OUTLET) 4 (fig. 8 - pag. 6)(fig. 9 - pag. 6) . El empalme del tubo de alta presión debe empujarse hasta el fondo y seguidamente debe enroscarse manualmente, sin utilizar herramientas.
- Conecte el tubo de alta presión a la pistola (fig. 10 - pag. 6) .
- Abra por completo el grifo del agua. La temperatura del agua debe ser taxativamente inferior a 40°C.
- ⚠** la hidrolimpiadora tiene que funcionar con agua limpia a fin de evitar daños a la máquina misma.
- Desbloquee el pasador de seguridad de la pistola y mantenga presionado el gatillo (fig. 16 - pag. 7) , haciendo salir el agua hasta que se haya expulsado todo el aire.


- Introduzca la lanza en la pistola (**fig. 11 - pag. 6**).
- Introduzca la boquilla en la lanza.
- Conexión eléctrica.

> PUESTA EN SERVICIO

> PRIMER ARRANQUE

Por la primera vez y al cabo de un periodo largo de inactividad, es preciso conectar, durante algunos minutos, sólo el tubo de aspiración para expulsar por la entrega eventuales impuridades.


> ARRANQUE


 **IMPORTANTE:** Cuando se usa la hidrolimpiadora a alta presión se aconseja empuñar la pistola en posición correcta, con una mano en la empuñadura y la otra en la lanza (**fig. 17 - pag. 7**)(**fig. 18 - pag. 7**).

- Introduzca el enchufe en la toma de corriente. Para poner en marcha la máquina, presione el gatillo de la pistola y simultáneamente coloque el interruptor general en "ON" (I).

> ASPIRACIÓN DEL DETERGENTE

Llenar el bidón del detergente e introducir el tubo con el relativo filtro **8** (**fig. 3 - pag. 4**)(**fig. 4 - pag. 5**).


 **ATENCIÓN:** Usar solamente detergentes líquidos, evitar absolutamente productos ácidos o muy alcalinos. Les aconsejamos usar nuestros productos que han sido estudiados expresamente para el uso con hidrolimpiadoras.

 **ATENCIÓN:** Para el uso correcto del depósito no introducir sustancia inflamables o químicamente agresivas.

La cabeza regulable permite seleccionar el chorro a baja y alta presión. La presión se puede regular obrando sobre el selector de la boquilla (**fig. 19 - pag. 7**)(**fig. 20 - pag. 7**): Fig. "B" baja, Fig. "A" alta. La selección de la presión (baja o alta) se debe efectuar con la pistola cerrada. La aspiración del detergente se realiza automáticamente cuando la cabeza regulable de la lanza se posiciona para el funcionamiento a baja presión. Encender el equipo, la mezcla del detergente con el agua se realiza automáticamente al pasar el agua.

> APARATO DOTADO DE VÁLVULA TÉRMICA (OPCIONAL)

Este dispositivo permite dejar trabajando el aparato en by-pass, descargando automáticamente el agua cuando esta alcanza una temperatura aproximada de 60°C y enfriando los órganos de funcionamiento.

 **ATENCIÓN:** los aparatos sin la dotación de este dispositivo no deben permanecer en funcionamiento más de 2 minutos con la pistola cerrada. El agua recirculante aumenta notablemente de temperatura provocando graves daños en la bomba.

> DISPOSITIVO DE SEGURIDAD EN LA PISTOLA

Cada vez que es necesario parar la máquina es importante activar el seguro **S** (**fig. 16 - pag. 7**) presente en la pistola, a fin de evitar aperturas accidentales.

> ALMACENAMIENTO

- Mueve el aparato para agarrar el asa de transporte
- Mantener el aparato y los accesorios en un lugar seco y seguro, fuera del alcance de los niños

Los equipos y accesorios que no hayan sido totalmente vaciados puede ser destrozados por las heladas. Vaciar completamente el equipo y los accesorios y proteger de las heladas.

(**fig. 21 - pag. 8**)(**fig. 27 - pag. 8**)

Para evitar daños: - Desconectar el aparato del suministro de agua.

- Quite la lanza de agua de la pistola pulverizadora manual.
- Conecte el aparato (I/ON), y presione la palanca de la pistola pulverizadora manual hasta que deje de salir agua (aprox. 1 min). - Desconexión del aparato.- Almacenar el aparato en un lugar a prueba de heladas con todos los accesorios.

PROGRAMA MANTENIMIENTO

Visita el sitio www.lavorservice.com y descarga el plan de mantenimiento programado.

 **IMPORTANTE:** antes de efectuar cualquier operación de mantenimiento en la hidrolimpiadora es preciso descargar la presión y cor-

tar la conexión eléctrica e hídrica.

(fig. 21 - pag. 8)-(fig. 27 - pag. 8)

CONTROL DEL NIVEL DEL ACEITE DE LA BOMBA

Comprobar periódicamente el nivel del aceite. El cambio del aceite tiene que ser efectuado, al principio, al cabo de 50 horas de funcionamiento y seguidamente cada 500 horas. Se aconseja usar aceite **SAE 20/30** - Capacidad depósito **0,5 Kg**

CONTROL DEL FILTRO DE ASPIRACIÓN DEL AGUA

Inspeccionar y limpiar periódicamente el filtro de aspiración del agua (Fig. 23) situado en el empalme de entrada. Es importante para evitar atascos y no comprometer el buen funcionamiento de la bomba.

SUSTITUCIÓN DE LA TOBERA DE LA LANZA

Reemplazar la tobera cuando la presión se reduzca por debajo de los valores normales.

CABLE ELÉCTRICO

⚠ ATENCIÓN: Atención a no dañar el cable eléctrico. En caso de comprobar la existencia de daños o desperfectos en el mismo, deberá sustituirse inmediatamente por uno nuevo. Este trabajo sólo deberá ser ejecutado por un electricista cualificado o personal técnico especializado del Servicio Postventa Oficial.

ESQUEMA ELÉCTRICO

Ver pág. 118.

ESQUEMA HÍDRICO

Ver pág. 118.

> REPARACIONES - REPUESTOS

Para eventuales inconvenientes no indicados en el presente manual o en caso de roturas de la máquina se ruega contactar un **Centro de Asistencia Autorizado** para que se ocupe de la reparación o de la eventual sustitución de piezas con repuestos originales. Utilizar exclusivamente repuestos originales.

à normale usure; Les composants en gomme, les balais de charbons, les filtres, les accessoires et les accessoires sont en option. - Les dommages accidentels dus au transport, à négligence et à une utilisation incorrecte, provoqués par une mise en place impropre ou incorrect. - La garantie n'envisage pas le nettoyage des organes de fonctionnement, des filtres et buses obstrués des incrustations, es bloqués à cause de résidus calcaires.

> ELIMINACIÓN



Como propietario de un aparato eléctrico o electrónico, la ley (conforme a la directiva UE 2012/19/EU sobre los residuos de equipos eléctricos y electrónicos y conforme a las legislaciones nacionales de los estados miembros UE que han puesto en práctica dicha directiva) le prohíbe eliminar este producto o sus accesorios eléctricos / electrónicos como residuo doméstico sólido urbano y le impone eliminarlo en los centros apropiados de recogida. Puede también eliminar el producto directamente en el establecimiento de su vendedor mediante la compra de uno nuevo, equivalente al que debe eliminar. Abandonar el producto en el ambiente puede crear graves daños al mismo ambiente y a la salud. El símbolo en la figura representa el contenedor de los residuos urbanos y está absolutamente prohibido eliminar el aparato en estos contenedores. El incumplimiento de las indicaciones de la directiva 2012/19/EU y de los decretos ejecutivos de los diferentes estados comunitarios es sancionable administrativamente.

> INCONVENIENTES Y REMEDIOS

Antes de cualquier intervención en la máquina es preciso interrumpir la alimentación eléctrica e hídrica y descargar la presión. Intervenir sistemáticamente según el esquema siguiente a fin de determinar la avería; si no obstante esto no se logra eliminar el inconveniente, es preciso solicitar la intervención del **Servicio de Asistencia Autorizado**.

CONDITIONS DE GARANTIE

Tous nos appareils ont été soumis à de nombreux essais et sont sous garantie pour tous les défauts de fabrication conformément aux normes en vigueur. La garantie s'applique à partir de la date d'achat du produit.

Sont exclus de la garantie: Les parties sujettes **43**

Inconvenientes :**Presionando el interruptor la electrobomba no funciona****Causas**

- La clavija no está bien introducida en la toma.
- La toma eléctrica no funciona.
- La tensión de red es insuficiente.
- La bomba se ha bloqueado.
- El alargue eléctrico es de sección inadecuada.

Remedios

- Introducir correctamente la clavija en la toma de corriente.
- Revisar la toma eléctrica.
- Comprobar que la instalación sea la adecuada.
- Colocar el interruptor en ON mientras se presiona la palanca de la pistola, si el problema persiste dirigirse a un centro de asistencia autorizado.
- Consultar el párrafo relativo al mantenimiento.

El motor se para improvisadamente**Causas**

- Saltado el térmico.
- El alargue eléctrico es de sección inadecuada.

Remedios

- Dejar enfriar el motor durante algunos minutos. Si la anomalía persiste dirigirse a un centro de asistencia autorizado.
- Consultar el párrafo relativo al mantenimiento.

La electrobomba gira pero no toma presión**Causas**

- Caudal insuficiente.
- Filtro aspiración obstruido.
- Válvula aspiración y envío obstruida o desgastada.
- Válvula de regulación de la presión en posición de mínima presión.
- Boquilla desgastada.

Remedios

- Comprobar que la capacidad sea un 30% superior al dato indicado en la placa de datos técnicos del aparato.
- Desmontar y limpiar el filtro.
- Dirigirse a un centro de asistencia autorizado.
- Aumentar la presión enroscando el mando de regulación de la presión.
- Sustituir la boquilla.

Presión de trabajo irregular**Remedios**

- Boquilla obstruida.
- Válvula aspiración y envío obstruida o desgastada.
- Guarniciones desgastadas
- Guarniciones de la válvula de regulación de presión desgastadas.
- Filtro aspiración obstruido

Remedios

- Desmontar la lanza y limpiar la boquilla con la aguja en dotación.
- Dirigirse a un centro de asistencia autorizado.
- Dirigirse a un centro de asistencia autorizado.
- Dirigirse a un centro de asistencia autorizado.
- Desmontar y limpiar el filtro.

Pérdidas de agua de la máquina**Causas**

- La bomba gotea.
- Pérdidas del enrollador de tubo (si estuviera presente).
- Pérdidas de la válvula de regulación de presión.
- Pérdidas de los racores hidráulicos.

Remedios

- Dirigirse a un centro de asistencia autorizado.
- Apretar los racores, si la anomalía persiste, dirigirse a un centro de asistencia autorizado.
- Dirigirse a un centro de asistencia autorizado.
- Apretar los racores, si el defecto persiste, dirigirse a un centro de asistencia autorizado.

Ruido anómalo**Causas**

- Válvula aspiración y envío obstruida o desgastada.
- Cojinetes desgastados.
- Filtro aspiración obstruido.
- Temperatura del agua excesiva.

Remedios

- Dirigirse a un centro de asistencia autorizado.
- Dirigirse a un centro de asistencia autorizado.
- Desmontar y limpiar el filtro.
- Poner la temperatura por debajo de los 50°C.

Presencia de agua en el aceite**Causas**

- Anillos de retención (agua y aceite) desgastados.

Remedios

- Dirigirse a un centro de asistencia autorizado.

La máquina no aspira cera o detergente**Causas**

- Depósitos vacíos.
- Mando de la lanza en posición de alta presión.
- Uno o ambos tubos del selector están desconectados.

Remedios

- Llenar los depósitos.
- Girarlo en posición de baja presión.
- Ponerlos de nuevo en posición.

INTRODUCTIE

> GEBRUIKSBESTEMMING

- Door de prestaties en het gebruiksgemak ervan is het apparaat geschikt voor PROFESSIONEEL gebruik.
- Het apparaat kan gebruikt worden voor het reinigen van oppervlakken buiten, telkens als er water onder hoge druk benodigd is om vuil te verwijderen.
- Met de nodige hulpstukken kan het apparaat gebruikt worden voor opbrengen van schuim, zandstralen en wassen met de roterende borstel die op de pistool aangebracht moet worden.
- De werktemperatuur dient tussen +5 en +50 °C te zijn.
- Het is verboden enige veranderingen aan te brengen aan de structuur of onderdelen van de machine.

> TECHNISCHE GEGEVENS

(zie technische gegevens die op het plaatje) blz. 117.

> SYMBOLEN



ATTENTIE! Uit veiligheidsoverwegingen goed opletten.



BELANGRIJK



VAST



NIET GEBLOKKEERD



Optional

INDIEN AANWEZIG

VEILIGHEID

> SPECIALE VEILIGHEIDVOORSCHRIFTEN WAARSCHUWINGEN

- ⚠ **LET OP:** Dit apparaat is alleen bestemd om buiten gebruikt te worden.

⚠ **LET OP:** Na afloop van elk karwei moet de stroom- en wateraansluiting altijd losgekoppeld worden.

⚠ **LET OP:** Het apparaat mag niet gebruikt worden als het elektrische snoer of vitale onderdelen van het apparaat, zoals veiligheidssystemen, hogedrukslang, pistool enz. beschadigd zijn.

⚠ **LET OP:** Dit apparaat is ontworpen voor gebruik met het meegeleverde reinigingsmiddel of met het reinigingsmiddel dat voorgeschreven wordt door de fabrikant, zoals neutrale reinigingsshampoo op basis van biologisch afbreekbare anionische oppervlakteactieve stoffen. Het gebruik van andere reinigingsmiddelen of chemicaliën kan de veiligheid van het apparaat in gevaar brengen.

⚠ **LET OP:** Het apparaat mag niet in de buurt van personen gebruikt worden, tenzij zij beschermende kleding dragen.


⚠ **LET OP:** Sta niet toe dat andere mensen of dieren binnen een bereik van 5m bij het bedienen van de machine.

⚠ **LET OP:** Draag geschikte beschermende kleding om jezelf te beschermen tegen weerkaatsdelen.

⚠ **LET OP:** Gebruik het apparaat niet met natte handen of op blote voeten.

⚠ **LET OP:** Bij het gebruik van het apparaat moet volgens de geldende veiligheidsvoorschriften beschermende kleding worden gedragen: minstens een beschermbril en slipvast, rubber schoeisel.

⚠ **LET OP:** De straal van de lans mag niet op mechanische onderdelen die smeervet bevatten gericht worden: anders lost het vet op en wordt het over de grond verspreid. Banden van voertuigen en bandenventielen moeten vanaf een afstand van minstens 30 cm worden gereinigd, anders kan de band of het ventiel door de hogedrukstraal beschadigd worden. Een eerste teken van een beschadiging is een verkleuring van de band. Beschadigde banden of ventielen kunnen levensgevaarlijk zijn.

⚠  **LET OP:** De hogedrukstralen kunnen gevaarlijk zijn als zij op een onjuiste manier gebruikt worden. De stralen mogen niet op personen, dieren, onder stroom staande elektrische apparaten of op het apparaat zelf gericht worden.

⚠ **LET OP:** De slangen, de hulpstukken en de hogedrukaansluitingen zijn belangrijk voor de veiligheid van het apparaat. Er mogen uitsluitend

slangen, hulpstukken en aansluitingen die door de fabrikant voorgeschreven worden gebruikt worden (het is zeer belangrijk om ervoor te zorgen dat deze onderdelen in goede staat blijven door onjuist gebruik ervan te vermijden en ze tegen knikken, stoten en schuren te beschermen).

⚠ **LET OP:** Apparaten zonder T.S.– Automatic Stop System: Deze apparaten mogen, als het pistool losgelaten is, niet langer dan 2 minuten in werking blijven. De temperatuur van het terugstromende water neemt aanzienlijk toe en veroorzaakt ernstige schade aan de pomp.

⚠ **LET OP:** Apparaten met T.S.– Automatic Stop System: Het is verstandig om deze apparaten niet langer dan 5 minuten in stand-by te laten staan.

⚠ **LET OP:** Het apparaat moet helemaal uitgezet worden (hoofdschakelaar op (0)OFF) telkens als het apparaat onbeheerd achtergelaten wordt.

⚠ **LET OP:** Elk apparaat wordt in zijn gebruikstoestand getest, het is dus normaal dat er enkele druppels water aan de binnenkant ervan achterblijven.

⚠ **LET OP:** Er goed op letten dat elektrische kabel niet wordt beskadigd. Laat de beschadigde voedingskabel door de fabrikant of de assistentie of gekwalificeerd personeel vervangen om gevaren te voorkomen.

⚠ **LET OP:** Apparaat met vloeistof onder druk. Houd het pistool stevig vast om reactiekracht te voorkomen. Gebruik alleen de hogedruksproeier die bij het apparaat geleverd wordt.

⚠ **LET OP:** Dit apparaat is niet bestemd om gebruik te worden door personen (inclusief kinderen) met beperkte lichamelijke, sensorische of geestelijke vermogens of die geen ervaring of kennis van het apparaat hebben, tenzij ze voor het gebruik instructies ontvangen hebben of ze bijgestaan worden door een persoon die verantwoordelijk is voor hun veiligheid.

⚠ **LET OP:** Kinderen moeten in de gaten gehouden worden om er zeker van te zijn dat ze niet met het apparaat zullen spelen.

⚠ **LET OP:** Gebruik de hogedrukreiniger pas als de hogedrukslang volledig uitgerold is.

⚠ **LET OP:** Pas tijdens het op- en afrollen van de slang op dat de hogedrukreiniger niet kantelt.

⚠ **LET OP:** Als u de slang af- of oprolt moet de machine uitgeschakeld zijn en moet de slang drukloos zijn (apparaat uitschakelen).

⚠ **LET OP:** Ontploffingsgevaar. Voorkom het sproeien met ontvlambare vloeistoffen.

⚠ **LET OP:** Maak uitsluitend gebruik van originele reserveonderdelen van de producent of die door de fabrikant goedgekeurd zijn om de veiligheid van de machine te kunnen garanderen.

⚠ **LET OP:** Men mag de straal niet op zichzelf of op andere personen richten om de kleding of de schoenen te reinigen.

⚠ **LET OP:** Men mag het apparaat niet door kinderen of door personen die er geen verstand van hebben laten gebruiken.

⚠ **LET OP:** Het water dat door de anti-reflux systemen gelopen is, is niet langer drinkbaar.

⚠ **LET OP:** Alvorens enige onderhouds- of reinigingswerkzaamheden uit te voeren moet u het apparaat eerst van het elektriciteitsnet afkoppelen.

⚠ **LET OP:** Het gebruik van een niet juiste verlengkabel is gevaarlijk.

⚠ **LET OP:** Als er een verlengsnoer gebruikt wordt dan moet de stekker en het stopcontact waterdicht zijn moet.

⚠ **LET OP:** De machine mag onder geen beding worden gebruikt in ruimtes met explosiegevaar.

⚠ **LET OP:** Het apparaat niet afdekken tijdens gebruik, en zorgen voor voldoende ventilatie.

⚠ **LET OP:** Het apparaat niet in de regen gebruiken, en de spuitstraal niet op de pomp richten.

⚠ **LET OP:** Geen gebruik maken van het apparaat op brandbare oppervlakken.

⚠ **LET OP:** RAAK HET APPARAAT NIET AAN MET NATTE HANDEN.

⚠ **LET OP:** GEBUIK HET APPARAAT NIET TERWIJL U BLOOTVOETS BENT.

⚠ **LET OP:** MOCHT DE STROOM TIJDENS HET GEBUIK UITVALLEN, SCHAKEL HET APPARAAT DAN UIT VEILIGHEIDSOVERWEGINGEN (AAN/UIT SCHAKELAAR IN "OFF" POSITIE ZETTEN).

> VEILIGHEIDSSYSTEMEN:

⚠ **LET OP:** Het pistool is uitgerust met een veiligheidspal. Telkens als het gebruik van het apparaat onderbroken wordt is het belangrijk dat de veiligheidspal ingeschakeld wordt om per ongeluk opendraaien van het pistool te voorkomen.

- Veiligheidssystemen: Pistool uitgerust met veiligheidspal, apparaat met beveiliging tegen elektrische overbelasting (Kl. I), pomp met bypassklep of stopsysteem.

- De veiligheidsknop op het pistool dient niet om de hendel tijdens de werking vast te zetten maar om het per ongeluk opendraaien ervan te voorkomen.

men gelopen is, is niet langer drinkbaar.

> STABILITEIT

- ⚠ **LET OP:** Het apparaat moet op een veilige en stabiele manier op een horizontale ondergrond neergezet worden.

GEBRUIK

> HET OPENEN VAN DE VERPAKKING

Na het uitpakken van het apparaat, nakijken of alles aanwezig is.

- In geval van twijfel het apparaat niet gebruiken en zich adresseren bij uw verkoper.
- Voor het gemak bij het transporteren werden enige onderdelen niet gemonteerd; in deze gevallen moet u deze volgens deze handleiding monteren (afb. 1 - blz. 2)(afb. 2 - blz. 3).
- De verpakkingseenheden (plastic zakjes, polystereen, nagels, enz) moeten buiten het bereik van kinderen gehouden worden.

> TOESTEL UITZICHT

(afb. 3 - blz. 4)(afb. 4 - blz. 5)

- ① Hendel
- ② Drukinstelling
- ③ Manometer
- ④ Hogedruk water uitlaat
- ⑤ Wateringang met filter
- ⑥ Electriche Kabel
- ⑦ AAN/UIT schakelaar
- ⑧ Reinigingsmiddeltank
- ⑨ H.P. (hogedruk) nozzle
- ⑩ Rubberslang verbindingstuk
- ⑪ Lans
- ⑫ Hogedrukslang
- ⑬ Pistoolhendel
- ⑭ Pistool

> WATERTOEVOER

Hydraulische aansluiting



(SYMBOL)

- ⚠ **LET OP:** Het water dat door de anti-reflux syste-

⚠ **LET OP: - Gevaar!**

Zuig uitsluitend gefilterd of schoon water op. De waterkraan moet een watertoevoer garanderen die tenminste dubbel is aan de capaciteit van de pomp.

- Minimum wateropbrengst: 20 l/ min.
- Maximum temperatuur van het inlaatwater: 40°C
- Maximale waterdruk toevoer: 1Mpa

De hogedrukreiniger moet zo dicht mogelijk bij het waterleidingnet worden geplaatst.

Watertoevoer via de waterleiding

- Sluit een toevoerslang (niet meegeleverd) aan op de wateraansluiting van het apparaat **5 (afb. 7 - blz. 6)** en aan de watertoevoer (maximale druk 10 bar).
- De hogedrukslang met het afvoerverbindingstuk **4 (afb. 8 - blz. 6)(afb. 9 - blz. 6)** verbinden en de waterkraan open draaien.

De hogedrukreiniger mag alleen dan rechtstreeks op het openbare drinkwaterleidingnet worden aangesloten als er in de toevoerleiding een terugstroomklep met afvoer overeenkomstig de geldende normen is geïnstalleerd. Verzeker u ervan dat de binnendiameter van de slang tenminste 13mm is en dat hij verstevigd is.

Het niet in acht nemen van bovengenoemde omstandigheden heeft ernstige mechanische schade aan de pomp tot gevolg of leidt tot verlies van het recht op garantie.

> HOGEDRUKSLANG

- ⚠ **LET OP:** De hogedrukslang is zodanig ontworpen en gemaakt dat hij bestand is tegen hoge druk. Om de slang niet te beschadigen moet er erg voorzichtig mee omgegaan worden (afb. 28 - blz. 9).

Verkeerd gebruik kan schade of vroegtijdige breuk tot gevolg hebben en leiden tot verlies van het recht op garantie (zie de illustraties) (afb. 24).

> STROOMTOEVOER

- De elektrische aansluiting van het apparaat moet aan de norm IEC 364 voldoen.

⚠ **BELANGRIJK:** Alvorens het apparaat aan te sluiten moet gecontroleerd worden of de gegevens die op het typeplaatje staan overeenstemmen

met die van het elektriciteitsnet en of het stopcontact beveiligd is met een aardlekschakelaar met een inschakelgevoeligheid van minder dan 0,03 A - 30ms.

- Voor het geval het stopcontact en de stekker van het apparaat niet bij elkaar passen moet u het stopcontact door een vakman door een ander type laten vervangen dat wel geschikt is.
- Gebruik het apparaat niet bij een omgevings-temperatuur van beneden de 0°C, als het apparaat uitgerust is met een PVC (H VV-F) snoer.

Controleer of de door u te gebruiken spanning overeenkomt met die aangegeven op het technische gegevensplaatje. De door u te gebruiken stroomvoorziening moet aangelegd zijn door vakkundig personeel, welke bekwaam zijn te werken volgens wettelijke normen en voorwaarden aangaande (aarding, zeke-ring, aardlekschakelaars, enz).

Bij ontbreken van een van de boven genoemde voorwaarden is de fabrikant niet verantwoordelijk voor personeel en garantie.

⚠ BELANGRIJK: Betreffende drie-fase motoren, schenk aandacht aan de aansluiting van de stekker aan de elektriciteitskabel (zie elektrisch schema).

- ⚠ **LET OP:** Het gebruik van een niet juiste verlengkabel is gevaarlijk.
- ⚠ **LET OP:** Als er een verlengsnoer gebruikt wordt dan moet de stekker en het stopcontact waterdicht zijn moet, het snoer de afmetingen hebben die in onderstaande tabel staan.

230-240V	400-415V
3G 2,5 mm ²	4G 2,5 mm ²
max 20 m	max 30 m

T.S. Total Stop

(indien voorhanden)

Machine voorzien van Total Stop:

- Als de machine in werking is, stopt de motor automatisch door de hendel van het pistool los te laten, waardoor slijtage van de onderdelen tijdens de by-pass fase van de pomp (motor in stand-by) wordt voorkomen.
- Door op de hendel van het pistool te drukken, wordt de motor automatisch opnieuw gestart.
- ⚠ **LET OP:** niet langer dan 5 minuten in stand-by laten.
- Draai de schakelaar na de werkzaamheden naar

de "OFF" stand.

T.S. Total Stop 24V

(indien voorhanden)

Machine voorzien van Total Stop vertraagd en onder laagspanning:

- Als de machine in werking is, stopt de motor automatisch na circa 15 seconden door de hendel van het pistool los te laten, waardoor slijtage van de onderdelen tijdens de by-pass fase van de pomp (motor in stand-by) wordt voorkomen.
- Door op de hendel van het pistool te drukken, wordt de motor automatisch opnieuw gestart.
- ⚠ **LET OP:** niet langer dan 5 minuten in stand-by laten.
- Draai de schakelaar na de werkzaamheden naar de "OFF" stand.

⚠ BELANGRIJK: Elke keer dat de machine niet in gebruik is, raden wij u aan de veiligheidspal, geplaatst op de hendel van het spuitpistool, op veilig te zetten om te voorkomen dat de machine bij toeval gestart wordt (**afb. 17 - blz. 7**).

- **Het uit eigen beweging aanslaan van de machine zonder bemiddeling van het pistool, is te wylen aan fenomenen zoals luchtbellen in het water en niet aan een fout van het product.**
- **Controleren of de koppelingen van de slang aan de zijde van de machine en van het pistool op lekkage. Bij lekkage eerst de koppelingen controlleren en pas als de lekkage is verholpen kan u de machine gebruiken.**

> DRUKREGELAAR


Als de machine uitgerust is met een drukregelaar:

- als de druk op het minimum ingesteld is kan het gebeuren dat het T.S. niet inschakelt. Er dient dus vermeden te worden om de machine langer dan 1 minuut in bypass te laten functioneren;
- stel de hendel van het pistool niet te vaak in werking (hierdoor kunnen storingen in de werking optreden).

> INSTALLATIE

- Controleer of de hoofdschakelaar op "OFF"(0) (**afb. 6 - blz. 6**) staat en of het waterfilter in de inlaataansluiting van de pomp (INLET) zit **10 (afb. 7 - blz. 6)**.

- **5 (afb. 7 - blz. 6)** Draai de snelkoppeling met de hand vast, zonder gebruik te maken van gereedschap. Sluit de watertoevoerslang aan op de snelkoppeling. De slang moet een inwendige diameter van minimaal 13 mm (1/2") hebben.
- Sluit de hogedrukslang aan op de uitlaataansluiting van de pomp (OUTLET) **4 (fig. 8 - pag. 6)(afb. 9 - blz. 6)**. Druk de koppeling van de hogedrukslang helemaal naar beneden en draai hem daarna met de hand aan zonder gebruik te maken van gereedschap.
- **(afb. 10 - blz. 6)** Sluit de hogedrukslang aan op het pistool
- Draai de waterkraan helemaal open. De watertemperatuur moet absoluut beneden de 40°C zijn.


 **BELANGRIJK:** Het te gebruiken water voor de hogedrukreiniger moet schoon zijn om het functioneren van de machine niet te belemmeren, of schade aan de machine te voorkomen.

- Ontgrendel de veiligheidspal van het pistool en houd de trekker van het pistool ingedrukt totdat er zoveel water uitgestroomd is dat alle lucht eruit gegaan is **(afb. 16 - blz. 7)**.
- Steek de lans in het pistool **(afb. 11 - blz. 6)**.
- Steek de Spuitdop in het lans.
- Steek de stekker in het stopcontact.

> 1° STARTEN -INGEBRUIKNAME

Als het de eerste keer is dat u de machine gebruikt of als u de machine na lange tijd weer gebruikt is het nodig de aanzuigslang door te laten lopen zodat zekere vuilresten en luchtballen verwijderd kunnen worden zodat de straalpijp van de lans niet verstopt raakt.

> STARTEN-INGEBRUIKNAME


 **BELANGRIJK:** Bij ieder gebruik van de machine wordt de juiste lichaamshouding aanbevolen; de ene hand aan het pistool en de andere aan de lans **(afb. 17 - blz. 7)(afb. 18 - blz. 7)**.

- Om het apparaat in werking te stellen moet u de trekker van het pistool indrukken en tegelijkertijd de hoofdschakelaar op "ON" (I) zetten. De brander functioneert, als de machine onder druk staat.

> AANZUIGING VAN HET REINIGINGSMIDDEL

8 (afb. 3 - blz. 4)(afb. 4 - blz. 5) De schoonmaakmiddelentank vullen met aangeraden producten, geschikt voor de uit te voeren type reiniging.


 **LET OP: Maak alleen gebruik van vloeibaar schoonmaakmiddel, gebruik absoluut geen zuur of produkten met teveel alkaline.** Wij adviseren u alleen produkten te gebruiken die getest zijn voor gebruik in dit soort machines.

 **LET OP: Om de tank op de juiste manier te gebruiken mag u er geen brandbare of chemisch agressieve stoffen in doen.**

De regelbare kop maakt het mogelijk de waterstraal in te stellen in veel of weinig druk. De druk kan geregeld worden met behulp van de bewegende spuitkop **(afb. 19 - blz. 7)(afb. 20 - blz. 7)**: positie "B" lage druk, positie "A" hoge druk. De aanzuiging van schoonmaakmiddel is automatisch als de instelbare kop van de lans is ingesteld in de stand voor weinig druk. De regeling van de druk moet gebeuren met de handgreep in stilstand. Als u de machine start, is het toevoegen van schoonmaakmiddel in het water automatisch als het water passeert.

> MACHINE UITGEVOERD MET THERMISCHE KLEP (OPTIE)

Dit onderdeel regelt automatisch de by-pass door het afsluiten van de watertoevoer zodra het bijna een temperatuur bereikt van 60°C.

 **LET OP:** Machines die niet uitgevoerd zijn met deze optie mogen niet langer dan 2 minuten met gesloten pistoolgreep draaien. Dit is omdat het watertemperatuur anders te hoog oploopt en daardoor grote schade aan de pomp kan veroorzaken.

> VEILIGHEIDSVOORSCHRIFTEN VOOR HET PISTOOL

Ledere keer als u de machine stopt moet de veiligheidsvergrendeling **5 (afb. 16 - blz. 7)** gebruikt worden om eventuele ongewenste ingebruikname te vermijden.

> OPSLAG

- Apparaat aan de transportgreep verplaatsen.
- Apparaat met alle accessoires in een vorstvrije ruimte bewaren, Buiten bereik van kinderen.

(afb. 21 - blz. 8)(afb. 27 - blz. 8).

Vorstbescherming

Niet volledig leeggemaakte apparaten en toebehoren kunnen door vorst vernield worden. Maak het apparaat en de toebehoren volledig leeg en bescherm ze tegen vorst.

Om schade te vermijden: - Apparaat scheiden van

de watertoevoer. - Maak de straalpijp los van het handspuitpistool. - Apparaat inschakelen (1/ON) en hefboom van het handspuitpistool indrukken tot geen water meer vrijkomt (ongeveer 1 min). - Apparaat uitschakelen. - Apparaat met alle accessoires in een vorstvrije ruimte bewaren.

VERZORGING EN ONDERHOUD

PROGRAMMA GEPROGRAMMEERD ONDERHOUD

Bezoek de website www.lavorservice.com en download het programma geprogrammeerd onderhoud.

 **BELANGRIJK: Alvorens enig onderhoud op de machine uit te voeren de druk wegnemen, de elektriciteits en de watertoevoer verbreken.**

(afb. 21 - blz. 8)-(afb. 27 - blz. 8).

CONTROLE OLIENIVEAU POMP

Periodiek het olieniveau controleren. De olie moet in het begin na 50 werkuren ververst worden, daarna iedere 500 uur. Men raadt SAE 20/30 olie aan - Oliecapaciteit 0,5 Kg


CONTROLE WATERZUIGFILTER

Periodiek het waterzuigfilter controleren geplaatst in het toevoer- verbindingstuk (afb. 23) Dit is belangrijk om verstoppingen te voorkomen en de goede werking van de pomp niet in gevaar te brengen.

VERVANGING MONDSTUK STRAALPIJP

Het mondstuk vervangen, als de druk onder normale waarden zakt.

ELEKTRISCH SNOER

 **LET OP:** Er goed op letten dat elektrische kabel niet wordt beschadigd. Laat een beschadigde aansluitkabel onmiddellijk door een erkende klantenservice of elektromonteur vervangen.

> ELEKTRICITEITSSHEMA

blz. 118

> WATERSHEMA

blz. 118

GARANTIEVOORWAARDEN

Al onze apparaten zijn onderworpen aan zorgvuldige tests en zijn gedekt voor fabrieksfouten in overeenstemming met de geldende voorschriften. De aanvangsdatum van de garantie wordt bepaald door de aankoopdatum. Als uw machine of toebehoren moet hersteld worden, gelieve de kassticket of het factuur bijzetten.

Het volgende valt niet onder de garantie:

- De bewegende onderdelen die aan slijtage onderhevig zijn. - De rubberen onderdelen, koolborstels, hulpstukken, en optionele hulpstukken.
- De garantie dekt geen defecten te wijten aan transport, nalatigheid, - De reiniging van de hoge drukreiniger valt niet onder de garantie, filters, mondstuk, geblokkeerde door de vorming van kalkaanslag,

WEGGOOIEN



In de hoedanigheid van eigenaar van een elektrisch of elektronisch apparaat wordt het u door de wet (in overeenstemming met de EU richtlijn 2012/19/EU betreffende afval van elektrische en elektronische apparatuur en de nationale wetgeving van de EU Lidstaten die deze richtlijn toepassen) verboden om dit product of de elektrische/elektronische accessoires hiervan af te danken als vast huishoudelijk afval en bent u verplicht om hem te brengen naar een speciaal verzamelcentrum. Het is mogelijk om het product direct door de dealer te laten afdanken door middel van de aankoop van een nieuw product dat equivalent is aan het af te danken product. Het achterlaten van dit product in het milieu kan ernstige schade aan het milieu en aan de gezondheid veroorzaken. Het symbool van de afbeelding stelt een vuilniston voor huishoudelijk afval voor. Het is absoluut verboden om het apparaat hierin te stoppen. Het niet opvolgen van de aanwijzingen van de richtlijn 2012/19/EU en de bepalingen met betrekking hiertoe van de verschillende Lidstaten wordt administratief gesanctioneerd.

> REPARATIE - RESERVE ONDERDELEN

Bij eventuele storingen die in de voorliggende gebruiksaanwijzing niet voorkomen, raden wij u aan, u tot onze klantenservice te wenden daar zij de noodzakelijke reparaties doorvoeren of de originele reserve onderdelen ter beschikking stellen. Gebruik uitsluitend originele onderdelen.

> STORINGEN EN OPLOSSINGEN

Voordat er een ingreep verricht wordt moet altijd de stekker uit het stopcontact gehaald worden, de watertoevoer onderbroken worden en de druk van

het apparaat gehaald worden. Als na het zoeken van de storing aan de hand van deze gebruiksaanwijzing de storing niet verholpen is kunt u zich tot onze **klantendienst** wenden.

Storingen : De motor draait niet met de schakelaar in "I" stand

Oorzaaken - De stekker zit niet goed in het stopcontact.

- Stopcontact defect.
- Onvoldoende spanning.
- Pomp zit vast.
- Onjuiste lengte van het elektrische verlengsnoer.

Remedies - Steek de stekker op correcte wijze in het stopcontact.

- Laat het stopcontact nakijken.
- Laat nakijken of het elektriciteitsnet geschikt is.
- Zet de schakelaar op ON terwijl men de pistoolhendel ingedrukt houdt. Indien het probleem zich voor blijft doen, dient men contact op te nemen met een bevoegd servicecentrum.
- Raadpleeg de paragraaf met betrekking tot het onderhoud.

De motor stopt tijdens het werken

Oorzaaken - Thermische schakelaar in werking.

- Onjuiste lengte van het elektrische verlengsnoer.

Remedies - Laat de motor enkele minuten afkoelen. Indien de storing voortduurt, dient men contact op te nemen met een bevoegd servicecentrum.

- Contact op te nemen met een bevoegd servicecentrum.

De pomp draait maar geeft geen druk

Oorzaaken - Doorstroomhoeveelheid onvoldoende.

- Onvoldoende toevoer water.
- Aanzuig- of drukventiel versleten.
- Drukregelklep ingesteld op minimumstand.
- Straampijp versleten.

Remedies - Controleer of de capaciteit 30% hoger ligt dan de waarde die op het plaatje met technische gegevens van het apparaat staat aangegeven.

- Filter demonteren en reinigen.
- Contact op te nemen met een bevoegd servicecentrum.
- De druk verhogen door de drukregelknop vaster te draaien.
- Vervang het mondstuk.

Onregelmatige druk

Oorzaaken - Mondstuk verstopt of vervormt aanzuig- of drukventiel versleten.

- Pakkingen versleten.
- Pakkingen drukregelklep versleten.
- Onvoldoende toevoer water.

Remedies - De straalbus demonteren en het mondstuk reinigen met de bijgeleverde speld.

- Contact op te nemen met een bevoegd servicecentrum.
- Contact op te nemen met een bevoegd servicecentrum.
- Contact op te nemen met een bevoegd servicecentrum.
- Filter demonteren en reinigen.

Er lekt water uit het apparaat

Oorzaaken - De pomp lekt.

- Lekkage slangoproller (indien aanwezig).
- Lekkage drukregelklep.
- Lekkage hydraulische verbindingstukken.

Remedies - Contact op te nemen met een bevoegd servicecentrum.

- De verbindingstukken vastzetten. Indien de storing blijft voortduren contact opnemen met een bevoegd servicecentrum.
- Contact op te nemen met een bevoegd servicecentrum.
- De verbindingstukken vastzetten. Indien de storing blijft voortduren contact opnemen met een bevoegd servicecentrum.

Vreemd geluid

Oorzaaken - Aanzuig- of drukventiel versleten.

- Lagers versleten.
- Onvoldoende toevoer water.
- Te hoge watertemperatuur.

Remedies - Contact op te nemen met een bevoegd servicecentrum.

- Contact op te nemen met een bevoegd servicecentrum.
- Filter demonteren en reinigen.
- Temperatuur tot onder +50 afkoelen.

Water in de olie

Oorzaaken - Ausluiting (water+olie) versleten.

Remedies - Contact op te nemen met een bevoegd servicecentrum.

Het apparaat zuigt geen was of reinigingsmiddel aan

Oorzaaken

- Tanks leeg.
- Knop van de lans op de hogedrukstand.
- Één of allebei de slangen van de keuzeschakelaar zitten los.

Remedies

- Vul de tanks.
- Draai hem op de lagedrukstand.
- Breng ze weer aan.

ΕΙΣΑΓΩΓΗ

> ΠΡΟΒΛΕΠΟΜΕΝΗ ΧΡΗΣΗ

- Οι αποδόσεις και απλή χρήση της συσκευής αυτιστοιχούν σε ΕΠΑΓΓΕΛΜΑΤΙΚΗ χρήση.
- Η συσκευή μπορεί να χρησιμοποιηθεί για το πλύσιμο επιφανειών σε εξωτερικούς χώρους στις περιπτώσεις όπου απαιτείται η χρήση νερού υπό πίεση για την απομάκρυνση ρύπων.
- Με τα κατάλληλα εξαρτήματα μπορεί να εφαρμοστεί αφρός, να γίνει αμβολή ή να γίνει καθαρισμός με περιστρεφόμενη βούρτσα που προσαρμόζεται στο κοντάρι.
- Η θερμοκρασία του περιβάλλοντος εργασίας πρέπει να βρίσκεται μεταξύ $+5 \div +50$ °C.
- Απαγορεύεται να εκτελέσετε τροποποιήσεις στην δομή και σε οποιοδήποτε όργανο της μηχανής.

> ΤΕΧΝΙΚΑ ΣΤΟΙΧΕΙΑ

(Βλέπε πινακίδα τεχνικά στοιχεία σύμβολο)
εικ. 117

> ΣΥΜΒΟΛΟ



ΠΡΟΣΟΧΗ! Σημαντική υπόδειξη που πρέπει να τηρηθεί για λόγους ασφαλείας.



ΣΗΜΑΝΤΙΚΟ



ΚΟΛΛΗΜΈΝΟΣ



ΑΝΟΙΧΤΌ



Optional **ΠΡΟΑΙΡΕΤΙΚΌ : ΈΑΝ ΥΠΆΡΧΕΙ**

ΑΣΦΑΛΕΙΑ

> ΥΠΟΔΕΙΞΕΙΣ ΠΡΟΕΙΔΟΠΟΙΗΣΗΣ

- ⚠ **ΠΡΟΣΟΧΗ!** Σημαντική υπόδειξη που πρέπει να τηρηθεί για λόγους ασφαλείας.
- ⚠ **ΠΡΟΣΟΧΗ:** η χρήση της συσκευής επιτρέπεται

μόνο σε εξωτερικό χώρο.

- ⚠ **ΠΡΟΣΟΧΗ:** μετά την ολοκλήρωση κάθε εργασίας πρέπει κλείνετε πάντα την παροχή ρεύματος και νερού.
- ⚠ **ΠΡΟΣΟΧΗ:** μη χρησιμοποιείτε τη συσκευή όταν το καλώδιο ρεύματος ή βασικά μέρη της συσκευής παρουσιάζουν βλάβη, π.χ. διατάξεις ασφαλείας, εύκαμπτος σωλήνας υψηλής πίεσης του πιστολιού κ.λπ.
- ⚠ **ΠΡΟΣΟΧΗ:** η συσκευή αυτή σχεδιάστηκε για χρήση με τα παρεχόμενα ή προδιαγραφόμενα από τον κατασκευαστή καθαριστικά υγρά (ουδέτερο σαμπουάν με ανιονικά τασιενεργά βιολογικά αποδομίσια). Η χρήση άλλων καθαριστικών ή χημικών ουσιών μπορεί να επηρεάσει αρνητικά την ασφάλεια της συσκευής.
- ⚠ **ΠΡΟΣΟΧΗ:** μη χρησιμοποιείτε τη συσκευή κοντά σε άτομα εκτός και αν φορούν προστατευτική ενδυμασία.
- ⚠ **ΠΡΟΣΟΧΗ:** ποτέ μην επιτρέπετε σε άλλα άτομα ή ζώα να πλησιάσουν σε ακτίνα μικρότερη των 5 μέτρων, κατά την λειτουργία του μηχανήματος
- ⚠ **ΠΡΟΣΟΧΗ:** πάντα να φοράτε τον κατάλληλο εξοπλισμό, ώστε να προστατεύεστε από επιοστρακισμένα υπολείμματα
- ⚠ **ΠΡΟΣΟΧΗ:** ποτέ μην αγγίζετε την πρίζα και την συσκευή με βρεγμένα χέρια ή με γυμνά πόδια στο έδαφος.
- ⚠ **ΠΡΟΣΟΧΗ:** πάντα να φοράτε προστατευτικά γυαλιά και αντιολισθητικά, λαστιχένια υποδήματα.
- ⚠ **ΠΡΟΣΟΧΗ:** ο πίδακας του εκτοξευτήρα δεν πρέπει να κατευθύνεται σε μηχανικά μέρη που περιέχουν γράσο λίπανσης: σε αντίθετη περίπτωση το γράσο θα διαλυ-θεί και θα διαχυθεί στο έδαφος. Ελαστικά αυτοκινήτων/βαλβίδες ελαστικών επιβάλ- λεται να καθαρίζονται από ελάχιστη από- σταση 30 cm, αλλιώς μπορεί να χαλάσει το ελαστικό του αυτοκινήτου/η βαλβίδα του. Πρώτη ένδειξη για κάτι τέτοιο είναι ξεθώ- ριασμα του ελαστικού. Χαλασμένα ελα- στικά αυτοκινήτων/βαλβίδες ελαστικών μπορεί να κοστίσουν ανθρώπινες ζωές.
- ⚠ **ΠΡΟΣΟΧΗ:** η εκτόξευση νερού υπό πίεση μπορεί να αποβεί επικίνδυνη σε περίπτωση ακατάλληλης χρήσης. Η δέσμη δεν πρέπει να κατευθύνεται προς άτομα, ζώα, ενεργοποιημένεσ ηλεκτρικές συσκευές ή προς την ίδια τη συσκευή.
- ⚠ **ΠΡΟΣΟΧΗ:** οι εύκαμπτοι σωλήνες υψηλής πίεσης, τα εξαρτήματα και οι συνδέσεις είναι σημαντικά για την ασφάλεια της συσκευής.

Χρησιμοποιείτε μόνο εύκαμπτους σωλήνες, εξαρτήματα και συνδέσεις σύμφωνα με τις προδιαγραφές του κατασκευαστή (είναι πολύ σημαντικό να διατηρούνται τα εξαρτήματα αυτά ακέραια, γι' αυτό αποφύγετε ακατάλληλη χρήση και προστατέψτε τα από κάμψη, χτυπήματα και γδαρσίματα).

⚠ **ΠΡΟΣΟΧΗ:** συσκευές χωρίς T.S.- Αυτό- ματο Σύστημα Διακοπής: δεν πρέπει να λειτουργούν με ενεργοποιημένο πιστόλι για περισσότερα από 2 λεπτά. Η θερμο- κρασία του νερού που επιστρέφει στο κύ- κλωμα αυξάνεται σημαντικά και μπορεί να προκαλέσει σοβαρές ζημιές στην αντλία.

⚠ **ΠΡΟΣΟΧΗ:** συσκευές με T.S.- Αυτόμα- το Σύστημα Διακοπής: δεν πρέπει να αφή- νετε τη συσκευή στον τρόπο λειτουργίας αναμονής για περισσότερα από 5 λεπτά.

⚠ **ΠΡΟΣΟΧΗ:** απενεργοποιείτε τελείως τη συσκευή (γενικός διακόπτης στη θέση (0)OFF) όταν αυτή παραμένει χωρίς επίβλεψη.

⚠ **ΠΡΟΣΟΧΗ:** κάθε μηχανή υπόκειται σε τελικό έλεγχο σε συνθήκες χρήσης. Για το λόγο αυτό είναι φυσιολογικό να υπάρχουν στο εσωτερικό μερικές σταγόνες νερού.

⚠ **ΠΡΟΣΟΧΗ:** προσέξτε να μην προκληθούν βλάβες στο καλώδιο της συσκευής. Αναθέ- στε σε εξουσιοδοτημένο τμήμα εξυπηρέ- τησης πελατών/ηλεκτρολόγο την άμεση αντικατάσταση του καλωδίου σύνδεσης.

⚠ **ΠΡΟΣΟΧΗ:** η μηχανή περιέχει υγρά υπό πίεση, κρατήστε σταθερά το πιστόλι ψεκασμού για να προλάβετε τη δύναμη αντίδρασης από την έξοδο του υλικού. Χρησιμοποιήστε μόνο το ακροφύσιο υψηλής πίεσης που παραδίδεται μαζί με τη μηχανή.

⚠ **ΠΡΟΣΟΧΗ:** ο εύκαμπτος σωλήνας υψη- λής πίεσης σχεδιάστηκε έτσι ώστε να είναι ανθεκτικός σε υψηλές πιέσεις. Για την αποφυγή βλαβών πρέπει να χρησι- μοποιείται με ιδιαίτερη προσοχή. Ακα- τάλληλη χρήση μπορεί να προκαλέσει πρόωρες φθορές ή θραύσεις με συνέπεια την ακύρωση της εγγύησης.

⚠ **ΠΡΟΣΟΧΗ:** Το προϊόν δεν πρέπει να χρησιμοποιείται από παιδιά ή άτομα με μειωμένες φυσικές ή αντιληπτικές ή νοητικές ικανότητες ή που δεν έχουν επαρκή εμπειρία και γνώση, δεδομένου ότι δεν εκπαιδεύτηκαν ή καταρτίστηκαν επαρκώς.

⚠ **ΠΡΟΣΟΧΗ:** Τα παιδιά, ακόμη και υπό έλεγχο, δεν πρέπει να παίζουν με το προϊόν.

⚠ **ΠΡΟΣΟΧΗ:** Μη βάζετε σε λειτουργία την

υδροπλυστική πριν ξετυλίξετε το σωλήνα υψηλής πίεσης.

⚠ **ΠΡΟΣΟΧΗ:** Τυλίγετε και ξετυλίγετε το σωλήνα προσεκτικά έτσι ώστε να μην ανατραπεί η υδροπλυστική.

⚠ **ΠΡΟΣΟΧΗ:** Όταν ξετυλίγετε ή τυλίγετε το σωλήνα το μηχάνημα πρέπει να είναι σβηστό και ο σωλήνας χωρίς πίεση (εκτός λειτουργίας).

⚠ **ΠΡΟΣΟΧΗ:** Κίνδυνος έκρηξης. Μην ψεκάζεται εύφλεκτα υγρά.

⚠ **ΠΡΟΣΟΧΗ:** Για να εξασφαλίσετε την ασφάλεια του μηχανήματος, χρησιμοποιείτε μόνο αυθεντικά ανταλλακτικά που παρέχει ο κατασκευαστής ή εγκεκριμένα από αυτόν.

⚠ **ΠΡΟΣΟΧΗ:** Μη στρέψετε τη δέσμη πάνω σας ή σε άλλα άτομα για να καθαρίσετε υποδήματα ή ενδύματα.

⚠ **ΠΡΟΣΟΧΗ:** Μην επιτρέπετε τη χρήση της συσκευής από παιδιά ή μη εκπαιδευμένα άτομα.

⚠ **ΠΡΟΣΟΧΗ:** Το νερό που περνά μέσα από τις διατάξεις αναρροής δεν θεωρείται πόσιμο.

⚠ **ΠΡΟΣΟΧΗ:** Αποσυνδέστε τη συσκευή από το ηλεκτρικό δίκτυο πριν διενεργήσετε οποιαδήποτε επέμβαση συντήρησης και καθαρισμού.

⚠ **ΠΡΟΣΟΧΗ:** μη εγκεκριμένες τροποποιή- σεις μπορεί να είναι επικίνδυνες.

⚠ **ΠΡΟΣΟΧΗ:** Σε περίπτωση χρήσης καλωδίου προέκτασης η πρίζα και το φις πρέπει να είναι αδιάβροχα.

⚠ **ΠΡΟΣΟΧΗ:** Απαγορεύεται αυστηρά να χρησιμοποιήσετε τη μηχανή σε περιβάλλοντα ή ζώνες ταξινομημένες δυνητικά εκρηκτικές.

⚠ **ΠΡΟΣΟΧΗ:** Όταν η συσκευή είναι σε λειτουργία, η μονάδα δεν πρέπει να είναι στην περιοχή με λίγο αέρα. Μην καλύπτετε τη συσκευή.

⚠ **ΠΡΟΣΟΧΗ:** Μην χρησιμοποιείτε τη συσκευή στη βροχή και να μην ο νερό πάνω από τη συσκευή.

⚠ **ΠΡΟΣΟΧΗ:** Μην χρησιμοποιείτε τη συσκευή σε εύφλεκτες επιφάνειες.

⚠ **ΠΡΟΣΟΧΗ:**

- μην αγγίζετε τη συσκευή με βρεγμένα χέρια και γυμνα ποδια

- Μη τραβάτε ποτέ τη το ηλεκτρικό καλώδιο. Για να διαχωρίσετε το βύσμα από την πρίζα.

- Εάν το ηλεκτρικό ρεύμα σταματά, σπενγνετε το διακόπτη ρεύματος (0)(OFF) για την ασφάλεια.

> ΔΙΑΤΑΞΕΙΣ ΑΣΦΑΛΕΙΑΣ:

⚠ **ΠΡΟΣΟΧΗ:** το πιστόλι είναι εξοπλισμένο με

διάταξη φραγής ασφαλείας. Είναι ση-μαντικό να ενεργοποιείτε αυτή τη διάταξη φραγής ασφαλείας κάθε φορά που διακό-πτεται η χρήση της συσκευής προκειμέ-νου να αποφευχθεί τυχαίο άνοιγμά της.

- Διατάξεις ασφαλείας: πιστόλι ψεκασμού με διάταξη φραγής ασφαλείας, μηχανή με προστασία έναντι ηλεκτρικής υπερφόρ-τισης (KL 1), αντλία με βαλβίδα παρακα-μπτήριας διόδου ή διάταξη αναστολής.
- Το πλήκτρο ασφαλείας στο πιστόλι δεν προβλέπεται για την ασφαλισή του μο-χλού κατά τη διάρκεια της εργασίας, αλλά για την αποφυγή τυχαίου ανοίγματος.

> ΣΤΑΘΕΡΟΤΗΤΑ

- ⚠ **ΠΡΟΣΟΧΗ:** Η συσκευή πρέπει να είναι τοποθετημένη σε ένα οριζόντιο επίπεδο με τρόπο σταθερό και ασφαλή.

ΠΡΟΒΛΕΠΟΜΕΝΗ ΧΡΗΣΗ

> ΑΠΟΣΥΣΚΕΥΑΣΙΑ

Μετά που βγάλατε τη συσκευασία, βεβαιωθείτε ότι το μηχάνημα είναι ακέραιο.

- Σε περίπτωση που έχετε κάποια αμφιβολία, μην χρησιμοποιείτε το μηχάνημα και απευθυνθείτε σε ένα ειδικευμένο κέντρο ή στο λιανοπωλητή.
- Για λόγους μεταφοράς και διαστάσεων της συσκευασίας μερικά εξαρτήματα μπορούν να προμηθευτούν αποσυναρμολογημένα, σε αυτή τη περίπτωση εκτελείτε τη συναρμολόγηση ακολουθώντας τις οδηγίες που βρίσκονται στο παρόν εγχειρίδιο **(εικ. 1 - σελ. 2)(εικ. 2 - σελ. 3)**.
- Δεν πρέπει να αφήνετε τα στοιχεία της συσκευασίας (πλαστικές σακούλες, διογκωμένο πολυστυρόλιο, καρφιά, κλπ.) προσιτά στα παιδιά, από τη στιγμή που μπορούν να είναι πιθανές πηγές κινδύνου.

ΣΤΑΝΤΑΡ ΕΞΟΠΛΙΣΜΟΣ

(εικ. 3 - σελ. 4)(εικ. 4 - σελ. 5)

- ① Χειρολαβή
- ② Ρύθμιση πίεσης
- ③ Μανόμετρο
- ④ Έξοδος νερού υψηλής πίεσης
- ⑤ Είσοδος νερού + φίλτρο

- ⑥ ηλεκτρικό καλώδιο
- ⑦ Διακόπτης ON/OFF
- ⑧ Δεξαμενή απορρυπαντικού
- ⑨ Ακροφύσια Υ.Π.
- ⑩ Συνδετικό εύκαμπτου σωλήνα
- ⑪ Σωλήνας εκτόξευσης
- ⑫ Εύκαμπτος σωλήνας υψηλής πίεσης
- ⑬ Μοχλός πιστολιού ψεκασμού
- ⑭ Πιστόλι ψεκασμού

> ΤΡΟΦΟΔΟΣΙΑ ΝΕΡΟΥ

Σύνδεση στην παροχή νερού



ΠΡΟΣΟΧΗ: Το νερό που περνά μέσα από τις διατάξεις αναρροής δεν θεωρείται πόσιμο.

ΠΡΟΣΟΧΗ - Κίνδυνος!

Απορροφάτε μόνο νερό φιλτραρισμένο ή καθαρό. Η στρόφιγγα λήψης νερού πρέπει να εξασφαλίζει μια παροχή στο διπλάσιο της μέγιστης παροχής της αντλίας.

- Ελάχιστη παροχή: **20 l / min.**
- Μέγιστη θερμοκρασία του νερού εισόδου: **40°C**
- Μέγιστη πίεση του νερού εισόδου: **1Μρα**

Τοποθετήστε την πλαστική μηχανή το πλησιέστερο δυνατόν στο δίκτυο ύδρευσης για τον εφοδιασμό.

Τροφοδοσία από τις σωληνώσεις του νερού

- Συνδέστε έναν εύκαμπτο σωλήνα τροφοδοσίας (δεν περιλαμβάνεται στον εξοπλισμό) στο ρακόρ για το νερό της συσκευής **5 (εικ. 7 - σελ. 6)** και στην τροφοδοσία του νερού (πίεση μέγιστη 10 bar).
- Συνδέστε το σωλήνα υψηλής πίεσης στο ρακόρ εξόδου **4 (εικ. 8 - σελ. 6)(εικ. 9 - σελ. 6)** και ανοίξτε τη βρύση του νερού.

Η πλαστική μηχανή μπορεί να συνδεθεί απ' ευθείας στο δημόσιο δίκτυο διανομής του νερού μόνο αν στη σωληνώση τροφοδοσίας έχει εγκατασταθεί μια διάταξη κατά της αναρροής με εκκένωση σύμφωνα με τις ισχύουσες προδιαγραφές. Βεβαιωθείτε ότι ο σωλήνας είναι τουλάχιστον \varnothing 13mm και ενισχυμένος.

Η μη τήρηση των παραπάνω προϋποθέσεων προκαλεί σοβαρές μηχανικές ζημιές στην αντλία καθώς και την έκπτωση της εγγύησης.

> ΣΩΛΗΝΑΣ ΥΨΗΛΗΣ ΠΙΕΣΗΣ

⚠ ΠΡΟΣΟΧΗ: Ο σωλήνας υψηλής πίεσης σχεδιάστηκε και κατασκευάστηκε για να αντέχει στις ψηλές πιέσεις. Για να μην το χαλάσετε πρέπει να το χειρίζεστε με ιδιαίτερη προσοχή (εικ. 28 - σελ. 9).

Μια κακή χρήση μπορεί να προκαλέσει ζημιές ή πρόωρες θραύσεις και να προκαλέσει το χάσιμο της εγγύησης. (Βλέπετε τις εικόνες) (εικ. 24).

> ΠΑΡΟΧΗ ΡΕΥΜΑΤΟΣ

- Η ηλεκτρική σύνδεση της συσκευής πρέπει να συμμορφώνεται με το πρότυπο IEC 364.

🔌 ΣΗΜΑΝΤΙΚΟ: Προτού συνδέσετε τη συσκευή, βεβαιωθείτε ότι τα στοιχεία στην πινακίδα τύπου συμφωνούν με αυτά του ηλεκτρικού δικτύου και ότι η πρίζα είναι ασφαλισμένη μέσω ενός διακόπτη προστασίας διαρροής προς γη με ευαισθησία απόκρισης κάτω από 0.03 A - 30 ms.

- Αν η πρίζα και το φις της συσκευής δεν ταιριάζουν μεταξύ τους, αναθέστε σε εκπαιδευμένο εξειδικευμένο προσωπικό την αντικατάσταση της πρίζας με άλλη κατάλληλη.

- Μη χρησιμοποιείτε τη συσκευή σε θερμοκρασίες κάτω από 0°C εάν είναι εξοπλισμένη με εύκαμπτο σωλήνα από PVC (H VV-F).

Ελέγξτε αν η τάση δικτύου αντιστοιχεί στην τάση της μηχανής σας που αναφέρεται στην πινακίδα τεχνικών χαρακτηριστικών. Η ηλεκτρική σας εγκατάσταση πρέπει να έχει δημιουργηθεί από ειδικευμένους τεχνικούς ώστε να λειτουργεί σύμφωνα με τις διατάξεις των ισχυόντων κανονισμών (γείωση, ασφάλεια, προστατευτικά κατά της ηλεκτροπληξίας, κλπ.).

Αν δεν υφίσταται ένας από τους παραπάνω κανονισμούς, ο κατασκευαστής αποποιείται κάθε ευθύνης για το αρμόδιο προσωπικό και δεν αναγνωρίζει καμία εγγύηση.

🔌 ΣΗΜΑΝΤΙΚΟ: Προσέχετε, για τους τριφασικούς κινητήρες, την σύνδεση του ηλεκτρικού καλωδίου με τη πρίζα (βλέπετε το ηλεκτρικό διάγραμμα).

⚠ ΠΡΟΣΟΧΗ: μη εγκεκριμένες τροποποιήσεις μπορεί να είναι επικίνδυνες.

⚠ ΠΡΟΣΟΧΗ: Σε περίπτωση χρήσης καλωδίου προέκτασης η πρίζα και το φις πρέπει να είναι αδιάβροχα, και οι διαστάσεις του καλωδίου να συμφωνούν με τα στοιχεία του παρακάτω πίνακα.

230-240V	400-415V
3G 2,5 mm ²	4G 2,5 mm ²
max 20 m	max 30 m

T.S. Total Stop

(εάν υπάρχει)

Μηχανήματα εξοπλισμένα με Total Stop:

Όταν το μηχάνημα βρίσκεται σε λειτουργία, αφήνοντας το μοχλό του πιστολιού, ο κινητήρας σταματά αυτόματα αποτρέπεται τη φθορά των εξαρτημάτων κατά τη διάρκεια της παράκαμψης της αντλίας (κινητήρας σε κατάσταση αναμονής).

- Πιέζοντας το μοχλό του πιστολιού, ο κινητήρας επανεκκινείται αυτόματα.

⚠ ΠΡΟΣΟΧΗ: μην αφήνετε σε κατάσταση αναμονής για περισσότερο από 5 λεπτά.

- Στο τέλος της εργασίας γυρίστε το διακόπτη στη θέση "OFF".

T.S. Total Stop 24V

(εάν υπάρχει)

Μηχανήματα εφοδιασμένα με επιβραδυνόμενο Total Stop και χαμηλή τάση:

- Όταν το μηχάνημα είναι σε λειτουργία, αφήνοντας το μοχλό του πιστολιού, μετά από περίπου 15 δευτερόλεπτα, ο κινητήρας σταματά αυτόματα, αποτρέποντας την φθορά των εξαρτημάτων κατά τη διάρκεια της παράκαμψης της αντλίας (κινητήρας σε κατάσταση αναμονής).

- Πιέζοντας το μοχλό του πιστολιού, ο κινητήρας επανεκκινείται αυτόματα.

⚠ ΠΡΟΣΟΧΗ: μην αφήνετε σε κατάσταση αναμονής για περισσότερο από 5 λεπτά.

- Στο τέλος της εργασίας γυρίστε το διακόπτη στη θέση "OFF".

🔌 ΣΗΜΑΝΤΙΚΟ: Γι' αυτό το λόγο σας συνιστούμε να ασφαλίσετε το πιστόλι με το μηχανισμό που υπάρχει στη σκανδάλη κάθε φορά που απενεργοποιείτε τη μηχανή προς αποφυγή ανεπιθύμητων εκκινήσεων (εικ. 17 - σελ. 7).

- Η μηχανή μπορεί να εκκινηθεί από μόνη της χωρίς να έχει ενεριοποιηθεί το πιστόλι εξαιτίας π.χ. φυσαλίδων αέρα στο νερό.

- Ελέγξτε αν το συνδετικό τεμάχιο του εύκαμπτου σωλήνα υψηλής πίεσης είναι

σωστά συνδεδεμένο με τη συσκευή και με το πιστόλι που προβλέπεται ως εξοπλισμός.

> ΡΥΘΜΙΣΤΗ ΠΙΕΣΗΣ

Εάν η μηχανή έχει έναν ρυθμιστή πίεσης:

- με τη πίεση ρυθμισμένη στο ελάχιστο το Α.Σ.Α. (Αυτόματο Σύστημα Αναστολής) μπορεί να μη παρέμβει. Αποφεύγετε να λειτουργήσετε τη μηχανή με τρόπο by-pass για πάνω από 1 λεπτό.
- αποφεύγετε ενεργοποιήσεις με ψηλή συχνότητα του μοχλού του πιστολιού (γιατί μπορούν να συμβούν δυσλειτουργίες).

> ΕΓΚΑΤΑΣΤΑΣΗ

- (εικ. 6 - σελ. 6) Βεβαιωθείτε ότι ο διακόπτης είναι σε θέση (0) OFF και Είσοδος νερού + φίλτρο 5 (εικ. 7 - σελ. 6).
- 10 (εικ. 7 - σελ. 6) Συναρμολογήστε του Συνδεδεικτικό εύκαμπτου σωλήνα
- Συνδέστε έναν εύκαμπτο σωλήνα τροφοδοσίας (δεν περιλαμβάνεται στον εξοπλισμό) στο ρακόρ για το νερό της συσκευής και στην τροφοδοσία του νερού Ø 13 mm (1/2").
- 4 (εικ. 8 - σελ. 6) (εικ. 9 - σελ. 6) Συναρμολογήστε του Σωλήνας υψηλής πίεσης να Εξοδος νερού υψηλής πίεση (OUTLET).
- (εικ. 10 - σελ. 6) συνδέστε το σωλήνα υψηλής πίεσης στο πιστόλι
- Ανοίξτε τη στρόφιγγα <math><40^{\circ}\text{C}</math>.
- ⚠ Προσοχή: Απορροφάτε μόνο νερό φιλτραρισμένο ή καθαρό.
- (εικ. 16 - σελ. 7) να Κατάργηση του χειρόφρενο να που υπάρχει στο πιστόλι για να ανοίγματα να νερό, να απελευθερώσει τις φυσαλίδες αέρα.
- (εικ. 11 - σελ. 6) και μοντάρτε τον εκτοξευτήρα σε Πιστόλι.
- και μοντάρτε τον Ακροφύσιο σε εκτοξευτήρα .
- και συνδέστε τη συσκευή σε μια κατάλληλη ηλεκτρική πρίζα (ΗΛΕΚΤΡΙΚΗ ΣΥΝΔΕΣΗ).

> ΡΥΘΜΙΣΗ 1ΗΣ ΕΚΚΙΝΗΣΗΣ

Για την πρώτη φορά ή μετά από μια περίοδο παρατεταμένης αχρησίας πρέπει να συνδέσετε για μερικά λεπτά το σωλήνα απορρόφησης για να βγουν από την αποστολή ενδεχόμενες ακαθαρσίες έτσι που να μη βουλώσει το ακροφύσιο του πιστολιού.

> ΕΚΚΙΝΗΣΗ

⚠ Σε περίπτωση λειτουργίας σε κλειστό περιβάλλον πρέπει να εξασφαλίσετε έναν επαρκή αερισμό και την εξαγωγή αερίων (εικ. 17 - σελ. 7)(εικ. 18 - σελ. 7).

- Θέστε σε κίνηση τη μηχανή πατώντας το διακόπτη, και την ίδια στιγμή, πατήστε τη σκανδάλη.

> ΑΝΑΡΡΟΦΗΣΗ ΤΟΥ ΑΠΟΡΡΥΠΑΝΤΙΚΟΥ

Γεμίστε το ρεζερβουάρ του απορρυπαντικού με προϊόντα προτεινόμενα κατάλληλα για τον τύπο πλυσίματος που θα κάνετε 8 (εικ. 3 - σελ. 4)(εικ. 4 - σελ. 5).

⚠ ΠΡΟΣΟΧΗ: χρησιμοποιείτε μόνο υγρά απορρυπαντικά, αποφύγετε απολύτως όξινα προϊόντα ή πολύ αλκαλικά. Σας συμβουλευόμαστε να χρησιμοποιείτε τα προϊόντα μας που μελετήθηκαν ακριβώς για τη χρήση τους με τις υδρο-πλυστικές μηχανές.

⚠ ΠΡΟΣΟΧΗ: Για τη σωστή χρήση της δεξαμενής μην εισάγετε εύφλεκτες ουσίες ή χημικά επιθετικές ουσίες.

Η ρυθμιζόμενη κεφαλή επιτρέπει να επιλέξετε την εκτόξευση χαμηλής ή υψηλής πίεσης. Η πίεση μπορεί να ρυθμιστεί ενεργώντας στη χειρολαβή του ακροφυσίου (εικ. 19 - σελ. 7) (εικ. 20 - σελ. 7): "B" χαμηλή, "A" ψηλή. Η επιλογή της πίεσης πρέπει να γίνει με το πιστόλι κλειστό. Η αναρρόφηση του απορρυπαντικού (ή του κηρού) γίνεται αυτόματα όταν η ρυθμιζόμενη κεφαλή του σωλήνα εκτόξευσης ρυθμίζεται για τη λειτουργία χαμηλής πίεσης. Ανάβετε τη συσκευή και η ανάμιξη του απορρυπαντικού (ή του κηρού) με το νερό γίνονται αυτόματα όταν περάσει το νερό.

> ΣΥΣΚΕΥΕΣ ΜΕ ΘΕΡΜΙΚΗ ΒΑΛΒΙΔΑ (ΠΡΟΑΙΡΕΤΙΚΕΣ)

Αυτή η διάταξη σας επιτρέπει να αφήσετε τη συσκευή να λειτουργεί με τρόπο by-pass, αδειάζοντας αυτόματα το νερό όταν αυτό φτάνει μια θερμοκρασία περίπου 60°C και κρυστώνεται τα εξαρτήματα λειτουργίας.

⚠ ΠΡΟΣΟΧΗ: συσκευές που δεν έχουν αυτή τη διάταξη δεν πρέπει να μείνουν σε λειτουργία για πάνω από 2 λεπτά με το πιστόλι απελευθερωμένο.

Το ανακυκλωμένο νερό αυξάνει σημαντικά τη θερμοκρασία προκαλώντας σοβαρές ζημιές στην αντλία.

> ΔΙΑΤΑΞΗ ΑΣΦΑΛΕΙΑΣ ΤΟΥ ΠΙΣΤΟΛΙΟΥ

Κάθε φορά που χρειάζεται να σταματήσετε τη μηχανή είναι σημαντικό να εισάγετε το χειρόφρενο θέση **S (εικ. 16 - σελ. 7)** που υπάρχει στο πιστόλι για να αποσοβηθούν από λάθος ανοίγματα.

> ΑΠΟΘΗΚΕΥΣΗ

- Μετακινήστε το όχημα μόνο με να πιάσει τη λαβή.
- Διατηρείτε τη συσκευή και τα εξαρτήματα σε ένα στεγνό, ασφαλές μέρος, μακριά από τα παιδιά.

Αντιπαγετική προστασία

Οι συσκευές και τα παρελκόμενα που δενέχουν εκκενωθεί πλήρως μπορεί να καταστραφούν σε περίπτωση παγετού. Εκκενώστε εντελώς τη συσκευή και τα παρελκόμενα και προστατέψτε τα από τον παγετό.

(εικ. 21 - σελ. 8)-(εικ. 27 - σελ. 8)

Για να αποφύγετε τις βλάβες:

- Αποσυνδέστε το μηχανήμα από το δίκτυο παροχής νερού.
- Αφαιρέστε το σωλήνα ψεκασμού από το πιστολέτο.
- Ενεργοποιήστε τη συσκευή (1/ON) και πιέστε τον μοχλό του πιστολέτου, μέχρις ότου δεν εξέρχεται πλέον καθόλου νερό (περ. 1 λεπτό).
- Απενεργοποιήστε τη συσκευή. - Αποθηκεύετε το μηχανήμα μαζί με όλα τα εξαρτήματα σε χώρο όπου δεν επικρατεί παγετός.


ΣΥΝΤΗΡΗΣΗ

ΠΡΟΓΡΑΜΜΑ ΠΡΟΓΡΑΜΜΑΤΙΣΜΕΝΩΝ ΣΕΡΒΙΣ

Επισκεφθείτε την ιστοσελίδα

www.lavorservice.com

και κατεβάστε το πρόγραμμα προγραμματισμένων σέρβις.

 **ΣΗΜΑΝΤΙΚΟ:** πριν διενεργήσετε οποιαδήποτε συντήρηση στην υδρο-πλυστική μηχανή εκτονώστε την πίεση, διακόψτε την ηλεκτρική και υδατική σύνδεση.

(εικ. 21 - σελ. 8)-(εικ. 27 - σελ. 8)

ΕΛΕΓΧΟΣ ΣΤΑΘΜΗΣ ΛΑΔΙΟΥ ΑΝΤΛΙΑΣ

Ελέγξτε περιοδικά τη στάθμη του λαδιού. Η αλλαγή του λαδιού αρχικά πρέπει να γίνεται μετά από 50 ώρες εργασίας, ακολούθως κάθε 500 ώρες. Συνιστάται λάδι SAE 20/30 - Χωρητικότητα λαδιού 0,5 Kg

ΕΛΕΓΧΟΣ ΦΙΛΤΡΟΥ ΑΠΟΡΡΟΦΗΣΗΣ ΝΕΡΟΥ

Επιθεωρείτε και καθαρίζετε περιοδικά το φίλτρο απορρόφησης νερού **(εικ. 27 - σελ. 8)** που βρίσκεται στο ρακόρ εισόδου. Είναι σημαντικό για να αποφύγετε βουλώματα και να διακυβευτεί η καλή λειτουργία της αντλίας.

ΑΝΤΙΚΑΤΑΣΤΑΣΗ ΑΚΡΟΦΥΣΙΟΥ ΕΚΤΟΞΕΥΤΗΡΑ

Αντικαταστήστε το ακροφύσιο όταν η πίεση κατεβαίνει κάτω από τις κανονικές τιμές.

ΗΛΕΚΤΡΙΚΟΣ ΚΙΝΗΤΗΡΑΣ

Αν υπάρχει κάποια ανωμαλία στη λειτουργία του κινητήρα αυτός σταματάει. Περιμένετε 5-10 λεπτά πριν τον ξαναθέσετε σε κίνηση. Αν η ανωμαλία επιμένει συμβουλευτείτε το κεφάλαιο "ΠΡΟΒΛΗΜΑΤΑ ΚΑΙ ΛΥΣΕΙΣ". Αν πάραυτα δεν καταφέρετε να απομακρύνετε το πρόβλημα διακόψτε τη χρήση και απευθυνθείτε σε ένα Εξουσιοδοτημένο Κέντρο Τεχνικής Υποστήριξης.

ΗΛΕΚΤΡΙΚΟ ΚΑΛΩΔΙΟ

⚠ ΠΡΟΣΟΧΗ: Προσέχετε να μη χαλάσετε το ηλεκτρικό καλώδιο. Φροντίστε η εξουσιοδοτημένη υπηρεσία τεχνικής βοήθειας πελατών/ο ειδικευμένος ηλεκτρολόγος να σας αντικαταστήσουν αμέσως το χαλασμένο καλώδιο τροφοδότησης.

> ΗΛΕΚΤΡΙΚΟ ΔΙΑΓΡΑΜΜΑ

Βλέπετε τις εικόνες, σελ. 118.

> ΣΧΕΔΙΟ ΥΔΡΕΥΣΗΣ

Βλέπετε τις εικόνες, σελ. 118.

ΟΡΟΙ ΕΓΓΥΗΣΗΣ

Όλες οι συσκευές μας έχουν υποστεί αυστηρές

δοκιμές και καλύπτονται από εγγύηση για κατασκευαστικά ελαττώματα σύμφωνα με την ισχύουσα νομοθεσία. Η εγγύηση ισχύει από την ημερομηνία αγοράς.

Από την εγγύηση αποκλείονται: - τα κινούμενα μέρη που υπόκεινται σε φθορά - Λαστιχένια μέρη, καρβουνάκια, Φίλτρα, αξεσουάρ και προαιρετικό αξεσουάρ. - Τυχαίες ζημιές και ζημιές που προκαλούνται από τη μεταφορά, από αμέλεια ή εσφαλμένο χειρισμό, εσφαλμένη και ανορθόδοξη χρήση. Η εγγύηση για επιδιορθώσεις περιλαμβάνει την αντικατάσταση ελαττωματικών εξαρτημάτων (εκτός από τη συσκευασία και την αποστολή).

Από την εγγύηση αποκλείονται:

καθάρσιμα βουλωμένα ακροφύσια και Φίλτρα, μηχανές μπλοκαρισμένες λόγω υπολειμμάτων αλάτων.

> ΔΙΑΘΕΣΗ

 Με την ιδιότητα του ιδιοκτήτη μιας ηλεκτρικής ή ηλεκτρονικής συσκευής, ο νόμος (σύμφωνα με την οδηγία ΕΕ 2012/19/EU σχετικά με τα απορρίμματα ηλεκτρικών και ηλεκτρονικών συσκευών και τις εθνικές νομοθεσίες των Κρατών μέλων ΕΕ που έχουν πραγματοποιήσει αυτή την οδηγία) σας απαγορεύει να εξαλείψετε αυτό το προϊόν ή τα δικά του ηλεκτρικά αξεσουάρ/ηλεκτρονικά ως οικιακά αστικά στερεά απορρίμματα και σας επιβάλλει αντιθέτως να το απορρίψετε στα κατάλληλα κέντρα συλλογής. Είναι δυνατό να εξαλείψετε το προϊόν κατευθείαν στον αντιπρόσωπο αγοράζοντας ένα καινούριο προϊόν, ισοδύναμο εκείνου που πρέπει να εξαλείψετε. Εγκαταλείποντας το προϊόν στο περιβάλλον θα μπορούσαν να προκληθούν σοβαρές ζημιές στο ίδιο το περιβάλλον και στην υγεία των ανθρώπων. Το σύμβολο της φιγούρας απεικονίζει τον κίνδυνο αστικών απορριμμάτων και απαγορεύεται αυστηρά να τοποθετήσετε τη συσκευή μέσα σε αυτά τα δοχεία. Η μη συμμόρφωση στις ενδείξεις της οδηγίας 2012/19/EU και στα εκτελεστικά διατάγματα των διάφορων κοινοτικών Κρατών τιμωρείται διοικητικώς

> ΕΠΙΣΚΕΥΕΣ - ΑΝΤΑΛΛΑΚΤΙΚΑ

Για ενδεχόμενα προβλήματα που δεν αναφέρονται στο παρόν εγχειρίδιο ή σπασίματα της μηχανής παρακαλείσθε να επικοινωνήσετε με ένα **Εξουσιοδοτημένο Κέντρο Τεχνικής Υποστήριξης** για τη σχετική επισκευή ή για την ενδεχόμενη αντικατάσταση αυθεντικών ανταλ-

λακτικών. Χρησιμοποιείτε αποκλειστικά αυθεντικά ανταλλακτικά.

> ΠΡΟΒΛΗΜΑΤΑ ΚΑΙ ΛΥΣΕΙΣ

Πριν οποιαδήποτε επέμβαση στη μηχανή βγάξτε την ηλεκτρική τροφοδότηση, την τροφοδότηση δικτύου ύδρευσης και εξάγετε τη πίεση. Ενεργείτε συστηματικά για την ανίχνευση βλαβών σύμφωνα με τον ακόλουθο διάγραμμα· εάν παρά αυτό δεν καταφέρνετε να αφαιρέσετε τη δυσκολία, ζητήστε την επέμβαση της **Υπηρεσίας Τεχνικής Βοήθειας**.

Πιέζοντας το διακόπτη η ηλεκτρική αντλία δεν ξεκινάει

Αιτίες

- Ο ρευματολήπτης δεν είναι καλά τοποθετημένος στη πρίζα.
- Η ηλεκτρική πρίζα δεν λειτουργεί.
- Η τάση δικτύου είναι ανεπαρκής.
- Η αντλία είναι μπλοκαρισμένη.
- Η ηλεκτρική προέκταση έχει ακατάλληλη διατομή.

Λύσεις

- Εισάγετε σωστά το ρευματολήπτη στην ηλεκτρική πρίζα.
- Ελέγχετε την ηλεκτρική πρίζα.
- Ελέγχετε η εγκατάσταση να είναι κατάλληλη.
- Τοποθετείτε το διακόπτη στο ΟΝ ενώ κρατάτε πατημένο το μοχλό του πιστολιού, εάν το πρόβλημα συνεχίζει απευθυνθείτε σε ένα εξουσιοδοτημένο κέντρο τεχνικής βοήθειας.
- Συμβουλευτείτε την παράγραφο που αφορά τη συντήρηση.

Ο κινητήρας σταματάει ξαφνικά

Αιτίες

- Ο θερμικός λειτουργεί.
- Η ηλεκτρική προέκταση έχει ακατάλληλη διατομή.

Λύσεις

- Αφήνετε το κινητήρα να κρυώσει για μερικά λεπτά.
- Εάν η ανωμαλία συνεχίζει απευθυνθείτε σε ένα εξουσιοδοτημένο κέντρο τεχνικής βοήθειας.
- Συμβουλευτείτε την παράγραφο που αφορά τη συντήρηση.

Η ηλεκτρική αντλία λειτουργεί αλλά δεν έχει πίεση

Προβλήματα

- Ανεπαρκές νερό.
- Βουλωμένο φίλτρο αναρρόφησης.
- Βαλβίδες αναρρόφησης ή παροχής βουλωμένες ή φθαρμένες.
- Βαλβίδα ρύθμισης πίεσης σε θέση ελάχιστης πίεσης.
- Φθαρμένο ακροφύσιο.

Προβλήματα

- Ελέγχετε η παροχή να είναι 30% μεγαλύτερη από το δεδομένο που βρίσκεται στη πλακέτα τεχνικών δεδομένων της συσκευής.
- Αποσυναρμολογείτε και καθαρίζετε το φίλτρο.
- Απευθυνθείτε σε ένα εξουσιοδοτημένο κέντρο τεχνικής βοήθειας.
- Αυξάνετε τη πίεση βιδώνοντας τη χειρολαβή ρύθμισης πίεσης.
- Αντικαταστήστε το ακροφύσιο.

Προβλήματα - Ανώμαλη πίεση εργασίας

Αιτίες

- Βουλωμένο ακροφύσιο.
- Βαλβίδες αναρρόφησης ή παροχής βουλωμένες ή φθαρμένες.
- Φθαρμένες τσιμούχες.
- Φθαρμένες τσιμούχες της βαλβίδας ρύθμισης πίεσης.
- Βουλωμένο φίλτρο αναρρόφησης.

Λύσεις

- Αποσυναρμολογείτε το σωλήνα εκτόξευσης και καθαρίζετε το ακροφύσιο με τη βελόνα που παρέχεται.
- Απευθυνθείτε σε ένα εξουσιοδοτημένο κέντρο τεχνικής βοήθειας.
- Απευθυνθείτε σε ένα εξουσιοδοτημένο κέντρο τεχνικής βοήθειας.
- Απευθυνθείτε σε ένα εξουσιοδοτημένο κέντρο τεχνικής βοήθειας.
- Αποσυναρμολογείτε και καθαρίζετε το φίλτρο.

Προβλήματα - Διαρροές νερού από τη μηχανή

Αιτίες

- Διαρροές από την αντλία.
- Διαρροές από τη διάταξη τυλίγματος σωλήνων.
- Διαρροές από τη βαλβίδα ρύθμισης πίεσης.
- Διαρροές από τους υδραυλικούς συνδέσμους.

Λύσεις

- Απευθυνθείτε σε ένα εξουσιοδοτημένο κέντρο τεχνικής βοήθειας.
- Σφίγγετε τους συνδέσμους, εάν η ανωμαλία συνεχίζει απευθυνθείτε σε ένα εξουσιοδοτημένο κέντρο τεχνικής βοήθειας.
- Απευθυνθείτε σε ένα εξουσιοδοτημένο κέντρο τεχνικής βοήθειας.
- Σφίγγετε τους συνδέσμους, εάν το ελάττωμα συνεχίζει απευθυνθείτε σε ένα εξουσιοδοτημένο κέντρο τεχνικής βοήθειας.

Προβλήματα - Ανώμαλος θόρυβος

Αιτίες

- Βαλβίδες αναρρόφησης ή παροχής βουλωμένες ή φθαρμένες.
- Φθαρμένα κουζινέτα.
- Βουλωμένο φίλτρο αναρρόφησης.
- Υπερβολική θερμοκρασία του νερού εισόδου.

Λύσεις

- Απευθυνθείτε σε ένα εξουσιοδοτημένο κέντρο τεχνικής βοήθειας.
- Απευθυνθείτε σε ένα εξουσιοδοτημένο κέντρο τεχνικής βοήθειας.
- Αποσυναρμολογείτε και καθαρίζετε το φίλτρο.
- Φέρνετε τη θερμοκρασία κάτω από τη μέγιστη θερμοκρασία δηλωμένη στο παρόν εγχειρίδιο.

Προβλήματα - Παρουσία νερού στο λάδι

Αιτίες

- Φθαρμένα στεγανοποιητικά δακτύλια.

Λύσεις

- Απευθυνθείτε σε ένα εξουσιοδοτημένο κέντρο τεχνικής βοήθειας.

Προβλήματα - Η μηχανή δεν αναρροφεί απορρυπαντικό

Αιτίες

- Άδεια δεξαμενή απορρυπαντικού.
- Χειρολαβή του σωλήνα εκτόξευσης σε θέση υψηλής πίεσης.
- Ένας σωλήνας του συστήματος αναρρόφησης του απορρυπαντικού είναι αποσυνδεδεμένος.

Λύσεις

- Γεμίζετε τη δεξαμενή.
- Την στρέψετε προς τη θέση χαμηλής πίεσης.
- Το ξανατοποθετείτε στη θέση.

YLEISET OHJEET

- Laitteen ominaisuudet ja sen helppo käyttö tekevät sen sopivaksi EI-AMMATTIMAISEEN KÄYTTÖÖN.
- Laitetta voidaan käyttää ulkotilojen pintojen pesemiseen, kun paineen alaista vettä tarvitaan lian poistoon.
- Laitteeseen on saatavissa lisävarusteita vaahdon levitykseen, hiekkapuhalluksen tai pesu voidaan suorittaa pesukahvavarren päähän kiinnitettävällä pyörivällä harjalla.
- Työympäristön lämpötilan tulee olla $+5 \div +50$ °C.
- Koneen rakenteen tai minkä tahansa osan muuttaminen on ehdottomasti kiellettyä.

> TEKNISET TIEDOT

(katso teknisten tietojen kilpeä) Sivu 117

> MERKINNÄT



VAROITUS! Ole varovainen turvallisuussyistä.



TÄRKEÄÄ



LUKITTU



AUKI



Optional **MIKÄLI ON(jos mukana) (jos sisältyy)**

TURVALLISUUS

YLEISET HUOMIOSANAT

> VAROITUSOHJEET

- ⚠ **VAROITUS:** Soveltu ainoastaan ulkokäyttöön.
- ⚠ **VAROITUS:** Kytke pois sähkö- ja vesiliitäntä jokaisen työn päätteeksi.
- ⚠ **VAROITUS:** Älä käytä laitetta mikäli sähköjohto tai laitteen tärkeät osat ovat vaurioituneet. turvalaitteet, pistoolin korkeapaineputkijne.
- ⚠ **VAROITUS:TÄMÄ** laite on suunniteltu

käytettäväksi valmistajan toimittaman tai suositteleman puhdistusaineen kanssa, kuten neutraali puhdistusshampoo, jonka pohjana on hajoavat anioniset pinta-aktiiviset aineet. Muiden puhdistusaineiden tai kemiallisten aineiden käyttö saattaa vaarantaa laiteturvallisuuden.

⚠ **VAROITUS:** älä käytä laitetta ihmisten lähetyvillä, ellei näillä ole suojavaatteita.


⚠ **VAROITUS:** älä päästä ihmisiä tai eläimiä 5 metriä lähemmäksi työn aikana.

⚠ **VAROITUS:** pukeudu aina soveltuviin vaatteisiin, jotka suojaavat sinua mahdolliselta korkeapaineisen vesisuihkunirrottaman materiaalin sinkoutumiselta.

⚠ **VAROITUS:** älä koske sähkökaapeliin ja laitteeseen märin käsin ja avojalkaisena.

⚠ **VAROITUS:** pidä mahdollisesti turvalaseja ja kumipohjaisia turvakengkiä.

⚠ **VAROITUS:** Suuttimen suihkun ei tule kohdistua mekaanisiin, voitelurasvaa sisältäviin osiin: jos näin käy, rasva irtoaa ja leviää maahan. Renkaat ja niiden ilmaventtiilit tulee pestä vähintään 30 senttimetrin etäisyydeltä; muussa tapauksessa korkeapaineinen vesisuihku saattaa vaurioittaa niitä. Ensimmäinen vaurioitumisen merkki on renkaan haalistuminen. Vaurioituneet renkaat ja ilmaventtiilit ovat hengenvaarallisia.

⚠  **VAROITUS:** Korkeapaineiset suihkut saattavat olla väärinkäytettyinä vaarallisia. Suihkujen ei tule kohdistua ihmisiin, eläimiin, käytössä oleviin sähkölaitteisiin tai itse laitteeseen.

⚠ **VAROITUS:** Korkeapaineletkut, -lisävarusteet ja -liittimet ovat tärkeitä laitteen turvallisuuden kannalta. Käytä ainoastaan valmistajan osoittamia letkuja, lisävarusteita ja liittimiä (kyseisten osien tulee ehdottomasti pysyä ehjinä; siksi niitä tulee käyttää oikeaoppisesti ja taittojen, kolhujen ja hankaumien muodostuminen tulee estää).

⚠ **VAROITUS:** Laitteiden, joilla ei ole T.S.– Automatic Stop System -järjestelmää, ei tule pysyä toiminnassa 2 minuuttia kauempaa pistoolin ollessa vapautettuna. Kiertoveden lämpötila nousee huomattavasti aiheuttaen näin vakavia vaurioita pumpulle.

⚠ **VAROITUS:** Laitteita, joilla on T.S.– Automatic Stop System -järjestelmä, ei suositella jätettäväksivalmiustilaan 5 minuuttia pidemmäksi ajaksi.

⚠ **VAROITUS:** Sammuuta laite kokonaan (pääkytkin asentoon(O)OFF) aina kun se jätetään vartioimatta.

- △ **VAROITUS:** Jokainen laite testataan käyttötilanteessa joten on normaalia, että sisälle on jäänyt vesipisaroita.
- △ **VAROITUS:VARO,** ettet vaurioita sähkökaapelia. Virtakaapelin vaurioituessa, valmistajan, huoltokeskuksen tai pätevän henkilökunnan tulee vaihtaa sejotta vaaratilanteilta vältyttäisiin.
- △ **VAROITUS:KONE,** jossa on painenestettä. Pidä pistooli tiukassa otteessa estääksesi takapotkun. Käytä ainoastaan koneen mukana toimitettua korkeapainesuutinta.
- △ **VAROITUS:TÄTÄ** laitetta ei ole tarkoitettu sellaisten ihmisten (mukaan lukien lapset) käytettäväksi, joilla on rajoitetut fyysiset kyvyt, aistintakyvyt tai henkiset kyvyt tai kokemuksen tai tiedon puute, elleivät nämä ole saaneet laitteen käyttöä tai valvontaa koskevia ohjeita turvallisuudesta vastaavalta henkilöltä.
- △ **VAROITUS:LAPSIA** tulee valvoa, etteivät nämä leiki laitteella.
- △ **VAROITUS: VAROITUS:** Älä ota painepesuria käyttöön ennen korkeapaineputken suoristamista.
- △ **VAROITUS:** Kokoa putki kerälle ja suorista se varoen niin, että painepesuri ei kaadu.
- △ **VAROITUS:** Putkea suoristettaessa tai kerälle koottaessa koneen tulee olla sammutettuna ja putkessa ei tule olla painetta (pois käytöstä).
- △ **VAROITUS:** Räjähdysvaara. Älä suihkuta syttyviä nesteitä.
- △ **VAROITUS:** Koneen turvallisuuden takaamiseksi tulee käyttää ainoastaan valmistajan toimittamia tai valmistajan hyväksymiä alkuperäisiä varaosia.
- △ **VAROITUS:** Älä kohdistaa suihkua itseesi tai muihin päin vaatteiden tai kenkien puhdistamiseksi.
- △ **VAROITUS:** Älä anna lasten tai kouluttamattoman henkilökunnan käyttää laitetta.
- △ **VAROITUS:** Takaisinvirtauksenestolaitteiden läpi kulkenut vesi ei ole juomakelpoista.
- △ **VAROITUS:IRROTA** laite sähköverkostairrotamalla pistoke pistorasiasta ennen huolto- ja puhdistustoimenpiteiden suorittamista.
- △ **VAROITUS:SOVELTUMATTOMAT** jatkojohdot voivat olla vaarallisia.
- △ **VAROITUS:** Mikäli käytössä on jatkojohto, pistokkeen ja pistorasian tulee olla vedenkestäviä.
- △ **VAROITUS:** Koneen käyttö on ehdottomasti kielletty tiloissa, jotka voidaan luokitella mahdollisesti räjähdysalttiiksi.
- △ **VAROITUS:**
- **ÄLÄ KOSKE LAITETTA MÄRIN KÄSIN JA AVO-**

JALKAISENA

- **ÄLÄ VEDÄ VIRTAKAAPELISTA TAI ITSE LAITTEESTA IRROTTAT.S.PISTOKKEEN PISTORASIASTA**
- **MIKÄLI VIRRANSYÖTÖ KESKEYTYY TOIMINNANAIKANA, KONE TULEE SAMMUTTAA (OFF) TURVALLISUUSYSTÄ.**

> TURVALAITTEET

- △ **VAROITUS: Pistoolilla on turvavarmistin. Turvavarmistinta on käytettävä aina kun koneen käyttö keskeytetään, jotta suihku ei avautuisi vahingossa.**

- Turvalaitteet: pistoolilla on turvavarmistin, koneella on sähköliukuormitusuoja (I-luokka), pumpulla on ohitusventtiili tai pysäytyslaite.
- Pistoolin turvapainiketta ei tarvita vivun lukitsemiseksi toiminnan aikana, vaan vahingossa tapahtuvien avautumisten ehkäisemiseksi.

> VAKAUS

- △ **VAROITUS: Koneen tulee aina olla vaakasuoralla alustalla turvallisesti ja vakaasti.**

KÄYTTÖ

> PAKKAUKSESTA PURKAMINEN

Kun olet purkanut koneen pakkauksesta, tarkista koneen eheys.

- Jos olet epävarma, älä käytä konetta ja käänny huoltopalvelun tai myyntiliikkeen puoleen.
- Kuljetuksen ja pakkauksen koon vuoksi eräät lisätarvikkeet voidaan toimittaa irrallisina. Tässä tapauksessa asenna osat noudattamalla tässä käyttöohjeessa annettuja ohjeita **(kuva 1 - Sivu 2)(kuva 2 - Sivu 3)**.
- Pakkaustarvikkeita (muovipussit, polystyreeni, naulat jne.) ei saa jättää lasten ulottuville, sillä ne saattavat aiheuttaa potentiaalisen vaaran.

> VAKIOVARUSTEET

(kuva 3 - Sivu 4)(kuva 4 - Sivu 5)

- ① Kahva
- ② Paineensäädin
- ③ Painemittari
- ④ Veden ulostulo korkealla paineella
- ⑤ Sisääntulo + suodatin
- ⑥ Sähkökaapeli
- ⑦ Käyttökytkin PÄÄLLE/POIS
- ⑧ Pesuainesäiliö
- ⑨ Suutin
- ⑩ Letkuliitos
- ⑪ Suihkuputki
- ⑫ Korkeapaineletku
- ⑬ Käsikahvan liipaisin
- ⑭ Käsikahvan

> VEDENSYÖTTÖ

Vesiliitäntä



VAROITUS: Takaisvirtausventtiilien kautta virrannut vesi ei ole juomakelpoista

⚠ Huomio - Vaara!

Ime pelkäästään suodatettua tai puhdasta vettä. Vedenottoon tarkoitettun hanan on taattava pumpun maksimaaliseen virtaamaan nähden kaksinkertainen vedenanto.

- Minimivirtaama: 20 l/ min.
- Maksimaalinen vedenlämpötila sisäänmenossa: 40°C
- Maksimaalinen vedenpaine sisäänmenossa: 1Mpa

Aseta korkeapainepesuri mahdollisimman lähelle vedenjakeluverkkoa.

Vedenotto vesijohdosta

- Liitä vedensyöttöletku (ei kuuluu varustuksiin) laitteessa olevaan vesiliittimeen **5 (kuva 7 - Sivu 6)** ja vesijohtoon (paine max. 10 baaria).
- Liitä paineputki ulostuloletkuun **4 (kuva 8 - Sivu 6)(kuva 9 - Sivu 6)** ja avaa vesihana.

Korkeapainepesuri voidaan liittää suoraan julkiseen vesijohtoverkostoon jos syöttöputkistoon on asennettu virtauksenestolaite tyhjennyksellä voimassa olevien määräysten mukaisesti. Varmista, että putki on halkaisijaltaan vähintään 13mm ja vahvistettu.

Kyseisten ehtojen noudattamatta jättäminen saa aikaan vakavia mekaanisia vahinkoja pumpulle takuun raukeamisen ohella.

> KORKEAPAINEPUTKI

⚠ **HUOMIO:** Korkeapaineputki on suunniteltu ja valmistettu kestäväksi korkeata painetta. Jotta se ei vahingoittuisi, sitä tulee käsitellä varovaisesti. Väärä käyttö voi aiheuttaa vahinkoa tai ennenaikais- rikkoutumista ja aiheuttaa takuun voimassaolon lakkaamisen **(kuva 28 - Sivu 9)**.

> SÄHKÖNSYÖTTÖ

- Laitteen sähköliitännän täytyy olla normin IEC 364 mukainen.

🔌 **TÄRKEÄÄ:** Varmista ennen laitteen liittämistä, että tyyppikilven tiedot vastaavat sähköverkon arvoja ja että pistorasia on suojattu vikavirtasuojajytkimellä, jonka kytkentymisherkkyys on alle 0,03 A - 30ms.

- Mikäli pistoke ei sovi pistorasiaan, anna koulutetun ammattihenkilön vaihtaa pistorasia toiseen, sopivaan pistorasiaan.
- Älä käytä laitetta alle 0 °C: een lämpötiloissa, kun se on varustettu PVC-letkulla (H VV-F).

Varmista, että verkkojännite vastaa käyttämäsi koneen teknisten tietojen laatassa olevaa jännitettä. Sähköverkon tulee olla asiantuntevien sähkömiehen toteuttama, jotta se vastaa kaikkia voimassa olevia säännöksiä (maadoitus, sulake, turvakytin, jne.).

Jos jotakin edellä mainituista seikoista ei noudateta, niin valmistaja ei ota vastuuta koneen käyttävien turvallisuudesta, eikä minkäänlainen takuu ole voimassa.

🔌 **TÄRKEÄÄ:** Ole erityisen varovainen käyttäessäsi kolmivaihemootoreita kun kytket virtajohtoa pistokkeeseen (katso sähkökaavio).

⚠ **XY VAROITUS:** Soveltumattomat jatkojohdot saattavat olla vaarallisia.

⚠ **XJ VAROITUS:** Mikäli käytössä on jatkojohto, pistokkeen ja pistorasian tulee olla vedenpitäviä ja kaapelin tulee vastata alla olevassa taulukossa näkyviä mittoja.

230-240V	400-415V
3G 2,5 mm ²	4G 2,5 mm ²
max 20 m	max 30 m

T.S. Total Stop (mikäli varusteena)

Koneet, joissa on Total Stop:

- Kun koneen ollessa toiminnassa pistoolin vipu vapautetaan, moottori pysähtyy automaattisesti ja estää osien kulumisen pumpun by-pass-vaiheen aikana (moottori stand-by-tilassa).
 - Pistoolin vipua painettaessa moottori käynnistyy automaattisesti uudelleen.
- ⚠ **VAROITUS:** Älä jätä stand-by-tilaan yli 5 minuutin ajaksi.
- Vie kytkin työn loppuksi asentoon "OFF".

T.S. Total Stop 24V (mikäli varusteena)

Koneet, joissa on viiveellinen Total Stop -toiminto ja alhainen jännite:

- Kun koneen ollessa toiminnassa pistoolin vipu vapautetaan, moottori pysähtyy automaattisesti noin 15 sekunnin kuluttua ja estää osien kulumisen pumpun by-pass-vaiheen aikana (moottori stand-by-tilassa).
 - Pistoolin vipua painettaessa moottori käynnistyy automaattisesti uudelleen.
- ⚠ **VAROITUS:** Älä jätä stand-by-tilaan yli 5 minuutin ajaksi.
- Vie kytkin työn loppuksi asentoon "OFF".

🔧 **TÄRKEÄÄ:** Tämän vuoksi on suositeltavaa varmistaa pesukahva turvalukolla aina kun kone sammutetaan, jotta tahattomat käynnistykset estettäisiin (kuva 17 - Sivu 7).

- **Koneen käynnistykset itsestään, ilman pesukahvan käyttöä aiheutuvat esim. vedessä olevista ilmakuplista.**
- **Tarkasta, että korkeapaineletkun ja laitteen sekä pesukahvan ja laitteen väliset liitännät on liitetty oikein.**

> PAINEENSÄÄDIN

Jos koneessa on paineensäädin:

- T.S.(automaattinen käynnistys ja pysäytys) ei vält-

tämättä toimi paineen ollessa säädettyinä minimille. Tämän vuoksi tulee välttää koneen käyttöä by-pass-tilassa yli 1 minuutin ajan.

- välttä käyttöä ruiskun vivun korkealla frekvenssillä (koska se saattaa aiheuttaa virheellisen toiminnan).

> ASENNUS

- Tarkista, että pääkatkaisijaon asennossa "OFF"(0) (kuva 6 - Sivu 6) ja että vedensuodatin on laitteen pumpun imuholkkiin (INLET) 5 (kuva 7 - Sivu 6).
 - Ruuvaapikaliitin paikoilleen käsin ilman työkaluja 10 (kuva 7 - Sivu 6).
 - Liitä vedensyöttöputki pikaliitimeen. Putken sisähalkaisijan tulee olla vähintään 13 mm (1/2").
 - Liitä korkeapaineputki pumpun ulostuloholkkiin (OUTLET) 4 (kuva 8 - Sivu 6)(kuva 9 - Sivu 6). Korkeapaineputken liitos tulee työntää loppuun asti ja ruuvata sitten paikoilleen käsin ilman työkaluja.
 - Liitä korkeapaineputki pistooliin (kuva 10 - Sivu 6).
 - Aava vesihana kokonaan. Veden lämpötilan tulee ehdottomasti olla alle 40°C.
- 🔧 **TÄRKEÄÄ:** vaurioitumisten ehkäisemiseksi painepesuria tulee käyttää puhtaan veden kanssa.
- (Fig.11)Vapauta pistoolin turvavarmistin ja pidä liipasinta pohjassa päästämällä vesi ulos kunnes kaikki ilmat ovat poistuneet.
 - (kuva 11 - Sivu 6) Kiinnitäsuiutinputki pistooliin.
 - Kiinnitä suutin suutinputkeen.
 - Laita pistoke pistorasiaan.

> 1° KÄYNNISTYS

Ensimmäisellä käynnistyskerralla tai kun laitetta ei ole käytetty pitkään aikaan, ainoastaan imuputki tulee liittää muutamaksi minuutiksi jotta mahdolliset pistoolin suuttimen tukkivat liat tulisivat ulos painepuolelta.

> KÄYNNISTYS

- 🔧 Korkeapaineista painepesuria käytettäessä pistoolia suositellaan pidettäväksi oikeassa asennossa, yksi käsi kahvalla ja toinen suuttimella (kuva 17 - Sivu 7)(kuva 18 - Sivu 7).
- Koneen käynnistämiseksi pääkatkaisija tulee

asettaa asentoon "ON" ja pistoolin liipasinta tulee painaasamanaikaisesti.

> PESUAINEN IMU

Täytä pesuainetankki suositelluilla aineilla, jotka soveltuvat kuhunkin pesutarpeeseen **8 (kuva 3 - Sivu 4)(kuva 4 - Sivu 5)**.

△HUOMIO: Käytä ainoastaan nestemäisiä pesuaineita, vältä ehdottomasti happamien tai hyvin alkaliinisten tuotteiden käyttöä. Suosittelemme meidän tuotteidemme käyttöä, koska ne on suunniteltu nimenomaan painepesurin käyttöön.

△HUOMIO: Säiliön oikean käytön kannalta, älä aseta sinnehelposti syttyviä tai kemiallisesti aggressiivisia aineita.

Säädettävän suuttimen avulla on mahdollista valita jokomatalapaine- tai korkeapainesuihku. Paine valitaan kiertämällä säädettävää suutinta. Lisätäkseen painetta, kierrä säädettäväsuiutinta myötäpäivään, vähentääksesi painetta, kierrä sitä vastapäivään **(kuva 19 - Sivu 7)(kuva 20 - Sivu 7)**. Pesunesteen imu tapahtuu automaattisesti kun suihkuputken säädettävä suutin käännetään matalapainekäyttöön (vastapäivään). Käynnistäessäsi koneen pesunesteen sekoitus veteen tapahtuu automaattisesti yhdessä veden virtauksen kanssa.

> LÄMPÖVENTTIILILLÄ VARUSTETUT LAITTEET (LISÄVARUSTE)

Lämpöventtiili mahdollistaa laitteen toiminnan ohituskoneilla; veden lämpötilan noustessa n. 60°C:een se tyhjentää veden automaattisesti ja jäädyttää laitteiston.

△HUOMIO: Laitteita, joita ei ole varustettu lämpöventtiilillä, ei saa käyttää kahta minuuttia kauemmin ruiskun ollessa vapautettu. Kierrätetty vesi kuumenee huomattavasti aiheuttaen vakavia vaurioitapumppulle.

> PISTOOLIN TURVALUKITUS

Joka kerta kun on tarvetta pysäyttää kone, kytke pistooliin kuuluva turvalukitus **S (kuva 16 - Sivu 7)** päälle estääksesi sen satunnaisen aukeamisen.

> VARASTOINTI

- Siirrä ajoneuvoa vain tarttumalla kantokahva sijaitsee moottorin pään.
- Pidä laitteet ja tarvikkeet kuivassa, turvallisessa paikassa poissa lasten ulottuvilta

Suojaaminen pakkaselta (kuva 21 - Sivu 8)-(kuva 27 - Sivu 8)

Pakkanen voi vaurioittaa laitteita ja varusteita, jotka ei ole täysin tyhjennetty vedestä.

Tyhjennä laite ja varusteet täysin vedestä ja suojaa jäätymiseltä.

(Fig. 17,18,19,20) Vaurioiden välttämiseksi:

- Irrota laite vedensyötöstä.
- Irrota suihkuputki pistoolista.
- Kytke laite päälle (I/ON) ja paina suihkupistoolin vipua, kunnes vettä ei enää tule vettä ulos (n. 1 min.).
- Kytke laite pois päältä (Fig.21).
- Säilytä laitetta kaikkine varusteineen pakkaselta suojaetuissa tiloissa (Fig.22).

HOITOJA HUOLTO

MÄÄRÄAIKAISHUOLTO-OHJELMA Käy sivustolla www.lavorservice.com ja lataa määräaikaishuoltosuunnitelma.

👉 TÄRKEÄÄ: Ennen mitä tahansa painepesurin huoltotoimenpidettä, päästä siitä paineet purkautumaan ulos, irrota se sähkövirrasta ja vesiverkosta.

(kuva 21 - Sivu 8)-(kuva 27 - Sivu 8)

PUMPUN ÖLJYTASON TARKISTUS

Tarkista tietyin aikaväleihin öljypinnan korkeus. Öljynvaihto tulee tehdä ensimmäisen kerran 50 työtunnin jälkeen ja sitten joka 500 tunti. Suositeltava öljy on SAE 20/30 - Öljykapasiteetti 0,5 Kg

VESI-IMUN SUODATTIMEN TARKISTUS

Tarkista ja puhdista tietyin aikaväleihin vesi-imun suodatin **(kuva 27 - Sivu 8)**, joka sijaitsee sisääntulon liitännäkohdassa. Se on tärkeää, jotta vältytään tukkeumilta ja pumpun oikeanlainen toiminta estyy.

PUTKEN SUUTTAMEN VAIHTO

Vaihda suutin aina kun paine laskee normaalien arvojen alapuolelle.

SÄHKÖMOOTTORI

Jos moottorin toiminnassa on häiriöitä, se pysähtyy. Odota 5-10 minuuttia ennen käynnistämistä. Jos häiriötekijää ei saada poistettua, katso kappaletta "VIAT JA NIIDEN KORJAUS". Jos siitäkään ei ole apua, niin keskeytä käyttö ja käänny valtuutetun huoltokeskuksen puoleen.

SÄHKÖJOHTO

△HUOMIO: Varo ja älä vahingoita sähköjohtoa. Vaihdatuta välittömästi vahingoittunut sähkönsyöttöjohto huoltopalveluliikkeellä/erikoistuneella valtuutetulla sähkötekniikalla.

> SÄHKÖKAAVIO

Ks. kuvat, sivu 118.

> VEDENKYTKENTÄKAAVIO

Ks. kuvat, sivu 118

TAKUUEHDOT

Kaikki valmistamamme laitteet on testattu huolellisesti ja niille annetaan takuu valmistusvikoja vastaan voimassa olevan lain mukaan. Takuu on voimassa ostopäivästä alkaen.

Takuu ei koske: - liikkuvia, kuluvia osia - kumi osat, hiiliharjat kivihiili, suodattimet, ja lisävarusteet, ja optional lisävarusteet. - Satunnaisia vaurioita ja vaurioita, jotka ovat aiheutuneet kuljetuksessa, huolimattomuudesta tai väärästä käsittelystä, väärästä ja tarkoituksen vastaisesta käytöstä ja asennuksesta, - Takuu ei sisällä toimivien osien mahdollisesti tarpeellista puhdistusta, suodattimet tukkiutuneet, tukkiutuneet suuttimet, kalkin muodostumisen vuoksi lukittuneet laitteet,



> KÄSITTELY

Lain mukaan (yhdenmukaisesti sähkö- ja elektroniikkalaitteita koskevan EU:n direktiivin 2012/19/EU sekä niiden EU:n jäsenvaltioiden, jotka ovat toimeenpanneet kyseisen direktiivin, lainsäädännön kanssa) sähkö- tai elektroniikkalaitteen omistajan ei tule hävittää tätä tuo-

tetta sähkö/elektroniikkavarusteineen kiinteänä kotitalousjätteenä vaan tuote tulee viedä toimittaa vartavastaisiin kierrätyskeskuksiin. Tuote voidaan hävittää viemällä se suoraan jakelijalle ostamalla tilalle uuden, vanhaa tuotetta vastaavan tuotteen. Tuotteen hylkääminen luontoon saattaa aiheuttaa vakavia vahinkoja ympäristölle ja ihmisten terveydelle. Kuvassa oleva merkintä esittää yhdyskuntajäteastiaa, johon laitetta ei saa missään tapauksessa laittaa. Direktiivin 2012/19/EU osoitusten ja eri Yhteisön maiden lainsäädösten noudattamatta jättämisestä aiheutuu hallinnollisia seuraamuksia.

> KORJAUKSET - VARAOSAT

Jos koneessa esiintyy mahdollisia muita kuin tässä käyttöohjeessa mainittuja häiriöitä tai vikoja, niin otayhteyttä valtuutettuun huoltokeskukseen k.o. vian korjaamiseksi tai mahdollisten alkuperäisten varaosiensaamiseksi. Käytä pelkästään alkuperäisiä varaosia.

> VIAT JA NIIDEN KORJAUS

Ennen mitä tahansa koneeseen kohdistuvaa toimenpidettä katkaise sähkövirran ja veden syöttö sekä päästä paineet purkautumaan ulos. Noudata järjestelmällisesti seuraavaa kaaviota vikojen etsinnässä, jos vikaa ei kuitenkaan saada korjattua, ottaa yhteyttä valtuutettuun **huoltokeskukseen**.

Toimintahäiriöt : Painamalla kytkintä sähköpumppu ei käynnisty

Syyt:

- Pistoketta ei ole asetettu oikein pistorasiaan.
- Pistorasia ei toimi.
- Verkkovirta on riittämätön.
- Pumppu on lukittunut.
- Jatkojohdon halkaisija on sopimaton.

Ratkaisut:

- Aseta pistoke oikein pistorasiaan.
- Tarkistuta pistorasia.
- Tarkistuta, että järjestelmä sopii koneen käyttöön.
- Aseta kytkin ON -kohtaan samalla kun pidätpistoolin liipaisinta painettuna, jos ongelma jatkuuota yhteyttä valtuutettuun palveluhooltoon.
- Tutustu huoltoon liittyvään kappaleeseen.

Toimintahäiriöt : Moottori pysähtyy äkillisesti

Syyt:

- Ylilämpökytkin on kytkeytynyt päälle.
- Jatkojohdon halkaisija on sopimaton.

Ratkaisut:

- Anna koneen jäähtyä muutaman minuutin ajan. Jos ongelma jatkuu, ota yhteyttä valtuutettuun palveluhooltoon.
- Tutustu huoltoon liittyvään kappaleeseen.

Toimintahäiriöt : Sähköpumppu on käynnissä, mutta se epäpainestu

Syyt:

- Riittämätön määrä vettä
- Imusuodatin tukossa.
- Imu- tai paineventtiilit tukossa tai kuluneet.
- Paineensäätöventtiili minimiasennossa.
- Kulunut suutin.

Ratkaisut:

- Tarkista, että syöttö on 30% suurempi koneessaolevan kilven lukemaan nähden.
- Irrota ja puhdista suodatin.
- Ota yhteyttä valtuutettuun palveluhooltoon
- Lisää painetta kiertämällä paineensäätönuppia
- Vaihda suutin.

Toimintahäiriöt : Työpaine epäsuunnollinen

Syyt:

- Suutin tukossa.
- Imu- tai paineventtiilit tukossa tai kuluneet.
- Tiivisteet kuluneet.
- Paineensäätöventtiilin tiivisteet kuluneet.
- Imusuodatin tukossa.

Ratkaisut:

- Irrota suihkutupki ja puhdista suutin varustuksiinkuuluvalla neulalla.
- Ota yhteyttä valtuutettuun palveluhooltoon
- Ota yhteyttä valtuutettuun palveluhooltoon.
- Ota yhteyttä valtuutettuun palveluhooltoon.
- Irrota ja puhdista suodatin.

Toimintahäiriöt :

Koneesta vuotaa vettä

Syyt:

- Vuotoja pumpusta.
- Vuotoja letkunkiertimestä.
- Vuotoja paineen säätöventtiilistä.
- Vuotoja hydrauliliittimistä.

Ratkaisut:

- Ota yhteyttä valtuutettuun palveluhooltoon.
- Kiristä liitokset. Jos ongelma jatkuu, ota yhteyttävaltuutettuun palveluhooltoon.
- Ota yhteyttä valtuutettuun palveluhooltoon.
- Kiristä liitokset. Jos ongelma jatkuu, ota yhteyttävaltuutettuun palveluhooltoon.

Toimintahäiriöt : Epätavallinen melu

Syyt:

- Imu- tai paineventtiilit tukossa tai kuluneet.
- Kuluneet laakerit.
- Imusuodatin tukossa.
- Lian korkea vedenlämpötila.

Ratkaisut:

- Ota yhteyttä valtuutettuun palveluhooltoon.
- Ota yhteyttä valtuutettuun palveluhooltoon.
- Irrota ja puhdista suodatin.
- Alenna lämpötila alle tässä ohjekirjassa annettunmaksimi-arvon.

Toimintahäiriöt :

Öljyssä on vettä

Syyt- Tiivistysrenkaat kuluneet.

Ratkaisut:

- Ota yhteyttä valtuutettuun palveluhooltoon.

Toimintahäiriöt:

Kone ei ime pesunestettä

Syyt

- Pesunestesäiliö tyhjä
- Suihkutupken säädin korkeapaine asennossa
- Pesunesteen imuputki on irronnut.

Ratkaisut:

- Täytä tankki.
- Kierrä se matalapaineen kohdalle.
- Aseta se takaisin paikoilleen.

УПРАВЛЕНИЕ

> ОБЩИЕ УКАЗАНИЯ

- Данное устройство предназначено для ПРОФЕССИОНАЛЬНОГО использования.
- Аппарат можно использовать для наружных работ, когда для удаления грязи требуется вода под давлением.
- С применением соответствующих вспомогательных устройств можно нанести моющую пену, выполнить пескоструйную обработку и промывку путем вращающихся щеток, прикрепляемых к гидропистолету.
- Рабочая температура окружающей среды должна быть $+5 \div +50$ °С.
- Запрещено вносить изменения в структуру и любой орган машины.

> ТЕХНИЧЕСКИЕ ДАННЫЕ

(см. этикетка Технические данные) стр 117

> СИМВОЛЫ



ВНИМАНИЕ! Для обеспечения безопасности будьте внимательны



ВАЖНО



ЗАКРЫТО / ЗАСТРЯВШИЙ



РАЗБЛОКИРОВАНА



ЕСЛИ ЕСТЬ

БЕЗОПАСНОСТЬ

> ОБЩИЕ ПРЕДУПРЕЖДЕНИЯ

⚠ ВНИМАНИЕ! Для обеспечения безопасности будьте внимательны.

⚠ ВНИМАНИЕ: Аппарат разрешается использо-

вать только на открытом воздухе.

⚠ ВНИМАНИЕ: По окончании любого вида работ всегда отключать электропитание и перекрывать подачу воды.

⚠ ВНИМАНИЕ: Не использовать аппарат при повреждении силового кабеля или важных для работы аппарата деталей, например, предохранительных устройств, шланга высокого давления пистолета-распылителя и т.д.

⚠ ВНИМАНИЕ: Данный аппарат разработан для использования с чистящими средствами, рекомендуемыми и поставляемыми изготовителем (нейтральный чистящий шампунь на основе биологически разложимых анионных поверхностно-активных веществ). Применение других чистящих средств или химических веществ может снизить надежность аппарата.

⚠ ВНИМАНИЕ: Не использовать аппарат, если рядом находятся люди без спецодежды.

⚠ ВНИМАНИЕ: Во время работы машины не допускайте нахождения людей или животных в радиусе 5 м.

⚠ ВНИМАНИЕ: Всегда одевайте подходящую вам по размеру защитную одежду для избежания возможного рикошета

⚠ ВНИМАНИЕ: Не прикасайтесь к устройству мокрыми руками и не работайте без обуви

⚠ ВНИМАНИЕ: Используйте защитные очки и противоскользящую обувь

⚠ ВНИМАНИЕ: Выходящую из насадки струю не следует направлять на механические узлы с консистентной смазкой, т.к. в противном случае произойдет рассеивание смазки по окружающему участку. Шины и воздушные клапаны шин должны промываться с расстояния не менее 30 см, в противном случае под действием струи воды высокого давления может произойти их повреждение. Первым признаком такого повреждения является выцветание шины. Поврежденные шины и воздушные клапаны шин опасны для жизни.



⚠ ВНИМАНИЕ: Высоконапорные струи воды могут представлять собой опасность, если использовать их ненадлежащим образом. Струю нельзя направлять на людей, животных, включенные электроприборы или непосредственно на аппарат.

⚠ ВНИМАНИЕ: Шланги высокого давления, комплектующие детали и соединения имеют большое значение для безопасности аппарата. Используйте только шланги, комплектую-

щие детали и соединения, рекомендуемые изготовителем (очень важно, чтобы эти детали оставались неповрежденными, поэтому следует избегать ненадлежащего применения и предохранять их от сгибов, ударов и ссадин).

⚠ **ВНИМАНИЕ:** Аппараты без T.S.- системы автоматического останова не должны работать более 2 минут с разблокированным пистолетом. Температура воды, Отводимой в циркуляционный контур, значительно повышается и может серьезно повредить насос.

⚠ **ВНИМАНИЕ:** Аппараты с T.S.-системой автоматического останова не следует оставлять в режиме ожидания (stand-by) более 5 минут.

⚠ **ВНИМАНИЕ:** Аппарат необходимо полностью выключать каждый раз (главный выключатель в положение «OFF»), когда он остается без присмотра.

⚠ **ВНИМАНИЕ:** Каждая машина подвергается окончательному производственному контролю в условиях ее использования, поэтому обычно в ней остается несколько капель воды.

⚠ **ВНИМАНИЕ:** Следите за тем, чтобы не был поврежден силовой кабель. Поврежденный соединительный провод следует немедленно заменить, для этого обратиться к специалисту-электрику авторизованного сервисного предприятия.

⚠ **ВНИМАНИЕ:** В машине находятся жидкости под давлением. При включении пистолет-распылителя его следует держать крепко, чтобы компенсировать реактивную силу. Использовать только форсунку высокого давления, поставляемую вместе с машиной.

⚠ **ВНИМАНИЕ:** Не допускается использование изделия детьми и лицами с ограниченными физическими, сенсорными и умственными возможностями, а также лицами, не имеющими соответствующего опыта и навыков, до тех пор, пока ими не будет пройдено соответствующее обучение и инструктаж.

⚠ **ВНИМАНИЕ:** Не допускается использование изделия детьми для игр даже под присмотром взрослых.

⚠ **ВНИМАНИЕ:** Ни в коем случае не включайте аппарат для мойки под давлением до того, как развернут шланг высокого давления.

⚠ **ВНИМАНИЕ:** Аккуратно сверните и уберите шланг так, чтобы не перевернуть аппарат для мойки под давлением.

⚠ **ВНИМАНИЕ:** Когда шланг разворачивается 68

или сворачивается аппарат должен быть выключен и в нем не должно быть остаточного давления (спущено).

⚠ **ВНИМАНИЕ:** Риск взрыва. Не распылять горячих жидкостей.

⚠ **ВНИМАНИЕ:** Для обеспечения безопасности машине, используйте только оригинальные запчасти от производителя или утвержденного производителя

⚠ **ВНИМАНИЕ:** НЕ направлять струю на себя или других людей с целью очистки обуви или одежды.

⚠ **ВНИМАНИЕ:** НЕ допускать к пользованию аппаратом детей или необученный персонал.

⚠ **ВНИМАНИЕ:** Вода, которая проходит через противоток, считается не питьевой.

⚠ **ВНИМАНИЕ:** Перед выполнением каких-либо работ по техническому обслуживанию или очистке отключите аппарат от электрической сети.

⚠ **ВНИМАНИЕ:** Неподходящие удлинители могут представлять опасность.

⚠ **ВНИМАНИЕ:** При использовании удлинительного кабеля штекер и розетка должны быть водонепроницаемыми;

⚠ **ВНИМАНИЕ:** Абсолютно запрещается пользование машиной в помещениях или зонах, классифицированных как потенциально взрывоопасные.

⚠ **ВНИМАНИЕ:**
- НИКОГДА НЕ ДОТРАГИВАЙТЕСЬ ДО АППАРАТА МОКРЫМИ РУКАМИ ИЛИ БОСЫМИ НОГАМИ.

- НИКОГДА НЕ ТЯНИТЕ ЗА ШНУР ЭЛЕКТРОПИТАНИЯ, ЧТОБЫ ВЫНУТЬ ШТЕПСЕЛЬНУЮ ВИЛКУ ИЗ РОЗЕТКИ.

- ЕСЛИ ВО ВРЕМЯ РАБОТЫ ПОДАЧА ЭЛЕКТРОПИТАНИЯ ВНЕЗАПНО ПРЕКРАТИЛАСЬ, ВЫКЛЮЧИТЕ УСТРОЙСТВО С ЦЕЛЬЮ БЕЗОПАСНОСТИ.

> ПРЕДОХРАНИТЕЛЬНЫЕ УСТРОЙСТВА:

⚠ **ВНИМАНИЕ:** Пистолет-распылитель снабжен предохранительной блокировкой. Во избежание случайного открытия ее следует включать при каждом перерыве в работе аппарата.

- Предохранительные устройства: пистолет-распылитель с предохранительной блокировкой, двигатель с защитой от электрической

перегрузки (Кл. 1), насос с перепускным клапаном или остановом.

- Кнопка безопасности на пистолете служит не для блокировки рычага во время работы, а для предотвращения случайного открытия пистолета.

- ⑪ Гидромонитор
- ⑫ Шланг высокого давления
- ⑬ Рычаг
- ⑭ Ручной пистолет-распылитель

> УСЛОВИЯ ДЛЯ ОБЕСПЕЧЕНИЯ УСТОЙЧИВОСТИ

- ⚠ **ВНИМАНИЕ:** Устойчивость прибора гарантирована только в том случае, если он установлен на ровной поверхности.

> РАСПАКОВКА

По завершению распаковки убедиться в целостности гидроочистителя и его составных частей.

- В случае возникновения сомнений ни в коем случае не пользоваться гидроочистителем, но обратиться за помощью в Специализированный Центр техобслуживания для необходимой проверки.
- По причине перевозки и габаритных размеров упаковки некоторые вспомогательные части поставляются в разобранном виде. В этом случае придерживаться инструкций по монтажу приведенных в настоящем руководстве (рис. 1 - стр. 2)(рис. 2 - стр. 3).
- Упаковочные материалы (пластиковые пакеты, пленка и скрепки) не должны быть доступны детям, поскольку представляют собой реальную опасность.

> БАЗОВАЯ КОМПЛЕКТАЦИЯ

(рис. 3 - стр. 4)(рис. 4 - стр. 5)

- ① Ручка для переноса
- ② Регулятор давления
- ③ Манометр
- ④ Выход
- ⑤ Вход + фильтр
- ⑥ Соединительный кабель
- ⑦ Выключатель
- ⑧ Бак моющего средства
- ⑨ Форсунка высокого давления
- ⑩ Держатель шланга

> ПОДАЧА ВОДЫ

Подключение к источнику подачи воды



ВНИМАНИЕ: Вода, которая проходит через противоток, считается не питьевой

⚠ **ВНИМАНИЕ: Опасность!**

Используйте только фильтрованную или чистую воду. Разборный кран воды должен обеспечивать подачу, объем которой вдвое превышает максимальную производительность насоса.

- Минимальная производительность: 20 л/ мин.
- Максимальная температура воды на входе: 40°C
- Максимальное давление воды на входе: 1Мра

Гидроочиститель следует размещать как можно ближе к водоснабдительной сети.

Поддача воды от водопроводной сети

- Подсоедините гибкий шланг подачи воды (не входит в комплект поставки) к штуцеру для воды на аппарате поз. 5 (рис. 7 - стр. 6) и к источнику подачи воды (макс. давление 10 бар).
- Соединить трубу высокого давления с муфтовым соединением выхода воды из аппарата поз. 4 (рис. 8 - стр. 6)(рис. 9 - стр. 6) и открыть водяной кран.

Гидроочиститель можно подключать непосредственно к общему водопроводу питьевого водоснабжения только при условии, что в трубопроводе подачи воды установлено устройство защиты от обратного потока с опорожнением, соответствующее действующим нормативам. Убедитесь в том, что шланг усилен, а его диаметр составляет не менее Ø 13 мм.

Несоблюдение вышеуказанных условий приводит к серьезному механическому повреждению насоса, а также к потере гарантии.

> ШЛАНГ ВЫСОКОГО ДАВЛЕНИЯ

⚠ ВНИМАНИЕ: Конструкция и изготовление высоконапорного шланга позволяет ему выдерживать высокое давление. Во избежание повреждений с ним следует обращаться с особой осторожностью.

Ненадлежащее обращение может привести к преждевременным повреждениям **или надломам и, как следствие, к прекращению действия гарантии (рис. 28 - стр. 9).**

> СИСТЕМА ЭЛЕКТРОПИТАНИЯ

- Подключение аппарата к электросети должно соответствовать стандарту IEC 364.

👉 Прежде чем подключить аппарат к сети убедитесь в том, что данные на фирменной табличке соответствуют характеристикам электрической сети и розетка защищена автоматическим предохранительным выключателем, срабатывающим при появлении тока утечки, с пороговой чувствительностью ниже 0,03А - 30 мс.

- Если сетевая вилка аппарата не подходит к розетке, замените розетку на подходящую, для этого обратитесь к специалисту.

- Не использовать аппарат при температуре ниже 0°C, если он оснащен шлангом из пвх (Н VV-F).

Убедиться в соответствии электрической сети с данными приведенными на идентификационной табличке на гидроочистителе. Подключение гидроочистителя должно производиться только Квалифицированным электриком в соответствии с действующими нормами касающихся заземления, предохранителей и защитных устройств).

Любой ущерб, вызванный несоблюдением вышеуказанных норм ведет к прекращению действия гарантийных условий и ведет к полному снятию всякой ответственности со стороны фирмы-изготовителя.

👉 ВАЖНО: обратить особое внимание на подсоединение электрокабеля трехфазных двигателей с розеткой (смотреть электросхему).

⚠ ХУ ВНИМАНИЕ: Неподходящие удлинители могут представлять опасность.

⚠ ХJ ВНИМАНИЕ: При использовании удлинительного кабеля штекер и розетка

должны быть водонепроницаемыми, а кабель должен иметь размеры, приведенные в следующей таблице.

230-240V	400-415V
3G 2,5 mm ²	4G 2,5 mm ²
max 20 m	max 30 m

T.S. Total Stop

(если есть)

Машины с функцией Total Stop:

- При отпускании рычага пистолета в условиях работы аппарата двигатель автоматически выключается, предупреждая тем самым износ компонентов на этапе обхода насоса (двигатель в режиме ожидания).

- При нажатии на рычаг пистолета двигатель автоматически запускается.

⚠ ВНИМАНИЕ: Не оставлять аппарат в режиме ожидания более 5 минут.

- После завершения работы установить выключатель в положение «ВЫКЛ.».

T.S. Total Stop 24V

(если есть)

Машины с функцией задержки Total Stop и низковольтным напряжением:

- Спустя примерно 15 секунд после отпускания рычага пистолета в условиях работы аппарата двигатель автоматически выключается, предупреждая тем самым износ компонентов на этапе обхода насоса (двигатель в режиме ожидания).

- При нажатии на рычаг пистолета двигатель автоматически запускается.

⚠ ВНИМАНИЕ: Не оставлять аппарат в режиме ожидания более 5 минут.

- После завершения работы установить выключатель в положение «ВЫКЛ.».

👉 ВАЖНО: (рис. 17 - стр. 7) Поэтому целесообразно при каждой остановке машины ставить пистолет на предохранитель, расположенный на спусковом крючке, во избежание случайного включения машины.

- **Самопроизвольное включение машины без нажатия на пистолет может произойти, например, из-за пузырьков воздуха в воде. Проверьте правильность соединения**

напорного шланга с аппаратом и предусмотренным в качестве оборудования пистолетом.

РЕГУЛЯТОРОМ ДАВЛЕНИЯ

Если машина снабжена регулятором давления:

- С давлением, отрегулированным на минимальную величину, автоматическая последовательность включения (T.S.) может не вмещаться. Следовательно, избегать работы машины в перепуске более 1 минут.
- Избегать включений рычага пистолета с повышенной частотой (могут вызвать остановки и повреждения).

> УСТАНОВКА

- Проверьте, чтобы основной выключатель находился в положении "OFF" (0) (рис. 6 - стр. 6) , а водяной фильтр был установлен на впускной патрубков поз. 5 (fig. 7 - pag. 6).
- поз. 10 (рис. 7 - стр. 6) Установите соединение для шланга подачи воды вручную, без помощи инструментов.
- Подсоедините шланг подачи воды к соединению. Внутренний диаметр шланга должен быть не менее 13 мм (1/2").
- Подсоедините шланг высокого давления к выпускному патрубку. Надавите на соединение шланга высокого давления до упора и затем прикрутите его вручную, без помощи инструментов поз. 4 (рис. 8 - стр. 6) (рис. 9 - стр. 6).
- Подсоедините шланг высокого давления к водяному пистолету (рис. 10 - стр. 6).
- Полностью откройте кран подачи воды. Температура подаваемой воды должна быть менее 40°C.
- ☞ **ВАЖНО:** Для работы мойки должна использоваться чистая вода во избежание ее повреждения.
- Отпустите блокиратор курка водяного пистолета и нажмите на курок, до выхода воздуха из шланга (рис. 11 - стр. 6)..
- (рис.8) Установите копьё на пистолет
- Вставьте вилку в розетку.

> ВВОД В ЭКСПЛУАТАЦИЮ. ПЕРВЫЙ ЗАПУСК

После длительной остановки или при первом запуске, необходимо подсоединить всасывающую трубу на несколько минут для выпуска возможные инородные тела и во избежание засорения форсунки пистолета.

> ЗАПУСК

- ☞ **ВАЖНО:** Держа пистолет в правильном положении, ручка с одной стороны, и схватить копьё с другой стороны (рис. 17 - стр. 7)(рис. 18 - стр. 7) .
- Для запуска оборудования нажмите на курок водяного пистолета и одновременно приведите основной выключатель в положение "ON".

> ВСАСЫВАНИЕ МОЮЩЕГО СРЕДСТВА

Гидроочиститель спроектирован для использования с рекомендуемыми Изготовителем моющих средств поз. 8 (рис. 3 - стр. 4)(рис. 4 - стр. 5).

⚠ **ВНИМАНИЕ:** использовать только жидкие моющие средства и ни в коем случае не пользоваться кислые или слишком щелочные вещества. **Использование других моющих средств или химикатов может влиять отрицательно на безопасную работу гидроочистителя.**

⚠ **ВНИМАНИЕ:** В частности, запрещается всасывать взрывоопасные жидкости и коррозионные химикаты.

Регулируемая головка дает возможность выбрать струю низкого и высокого давления. Выбор давления возможен благодаря вращающейся головкой . Для увеличения давления **повернуть** регулируемую головку в направление часовой стрелки; для понижения давления повернуть против часовой стрелки (рис. 19 - стр. 7)(рис. 20 - стр. 7). Всасывание моющего средства происходит автоматически, когда регулируемая головка гидромонитора вращается для работы в режиме низкого давления (против часовой стрелки). При включении аппарата и подачи воды смешивание моющего средства с водой происхо-

дит автоматически.

> ГИДРООЧИСТИТЕЛИ ОСНАЩЕННЫЕ КЛАПАНОМ ТЕРМОРЕГУЛИРОВАНИЯ (ОПЦИОН)

Это устройство обуславливает работе гидроочистителя в байпасном режиме с автоматическим выпуском воды когда вода достигает температуру припл. 60°C и с охлаждением рабочих органов.

⚠ВНИМАНИЕ: Гидроочистители не оснащенные этим устройством не должны работать более 2 мин при отпущенном пистолете. Температура рециркуляционной воды повышается и приводит к повреждению насоса.

> ЗАЩИТНЫЙ СТОПОР ПИСТОЛЕТА

Для остановки гидроочистителя использовать защитный стопор, поз. **5** (рис. 16 - стр. 7) на пистолете во избежание его случайного срабатывания.

> ХРАНЕНИЕ ПРИБОРА

- Прибор тянуть за ручку для транспортирования.
- Сложить кабель питания от электросети и принадлежности на устройстве. Хранить устройство в сухих помещениях, Беречь от детей.

Внимание

Не полностью опорожненные устройства и оборудование могут быть повреждены разрушению при воздействии мороза. Полностью опорожнить устройство и принадлежности, а также обеспечить защиту от мороза.

(рис. 21 - стр. 8)-(рис. 27 - стр. 8)

Во избежание повреждений:

- Отделить аппарат от водоснабжения.
- Отделить струйную трубку от ручного пистолета-распылителя.
- Включить прибор (1/ON) и нажимать на рычаг ручного пистолета-распылителя, пока не прекратиться вытекание воды (ок. 1 минута).
- Выключите прибор.

- Храните прибор и все принадлежности в защищенном от мороза помещении.

ТЕХОБСЛУЖИВАНИЕ

ПРОГРАММА ПЛАНОВОГО ТЕХОБСЛУЖИВАНИЯ

Зайдите на сайт www.lavorservice.com и скачайте программу планового техобслуживания.

👉 ВАЖНО: Перед выполнением любого рода операций по техобслуживанию гидроочистителя, выпустить давление и отсоединить его от электросети и гидравлической системы.

(рис. 21 - стр. 8)-(рис. 27 - стр. 8)

КОНТРОЛЬ УРОВНЯ МАСЛА В НАСОСЕ

Проверять периодически уровень масла. Первую смену масла выполнить через 50 рабочих часов, затем через каждые 500. Рекомендуется применение масло SAE 20/30 - вместимость: 500 г.

КОНТРОЛЬ ФИЛЬТРА АСПИРАЦИИ ВОДЫ

Проверять и периодически прочищать фильтр аспирации воды (рис. 23), размещенный на муфте входа. Это очень важно во избежание засорений и создания аномальных ситуаций в работе насоса.

ЗАМЕНА ФОРСУНКИ

Заменить форсунку в случае снижения давления ниже нормальных величин.

ЭЛЕКТРОПРОВОД

⚠ВНИМАНИЕ: Обратит внимание на то, чтобы не повредить электропровод. Немедленно заменить поврежденный провод электропитания, обратившись в Авторизованную Службу обслуживания клиентов/к авторизованному электрику-специалисту.

> ЭЛЕКТРОСХЕМА

См. иллюстрации, стр. 118.

> ГИДРАВЛИЧЕСКАЯ СХЕМА

См. иллюстрации, стр. 118.

> УСЛОВИЯ ГАРАНТИИ

Из гарантии исключаются: - движущиеся, подверженные износу детали; - Шланг высокого давления и принадлежности, не входящие в комплект поставки; - случайные повреждения и повреждения, причиной которых стали перевозка, небрежность или неправильное обращение, использование не по назначению или неправильный монтаж, противоречащие положениям руководства по эксплуатации. - услуги по гарантии не предусматривают очистку работающих частей. Гарантийный ремонт включает замену дефектных деталей (за исключением упаковки и отправки). Гарантия не предусматривает замену аппарата или продление гарантийного срока после появления неисправности. Изготовитель не несет ответственность за возможные травмы или материальный ущерб, причиненные в результате неправильного монтажа или ненадлежащего использования аппарата.

ВНИМАНИЕ! Такие дефекты как забитые форсунки, блокировка машины из-за остатков известняковой накипи, поврежденные аксессуары (например пережатая труба) и/или машины, которые не имеют дефектов, **НЕ ПОКРЫТЫ ГАРАНТИЕЙ.**

> УТИЛИЗАЦИЯ

 Закон (в соответствии с директивой ЕС 2002/96/ЕС от 27 января 2003 года по отходам электрического и электронного оборудования и национальных законов государств-членов ЕС, которые разработали эту директиву) запрещает владельцу электрического или электронного прибора уничтожение этого продукта или его электрических/электронных частей в качестве твердых городских бытовых отходов и обязывает его сдавать эти отходы в специализированные центры. Можно сдать продукт непосредственно дистрибьютору взамен нового эквивалентного продукта. Выброс продукта в окружающую среду может нанести серьезный ущерб самой среде и здоровью человека. На рисунке изображен контейнер для муниципальных отходов; строго запрещается выбрасывать аппарат в эти контейнеры. Несоблюдение руководящей директивы 2002/96/ЕС и исполнительных декретов различных стран Сообщества подлежит административному наказанию.

> РЕМОНТ - ЗАПАСНЫЕ ЧАСТИ

Для ремонта и приобретения запчастей обратиться в Специализированный Центр по техобслуживанию. Пользоваться исключительно оригинальными запасными частями. Используйте исключительно оригинальные запасные части.

> НЕИСПРАВНОСТИ И СПОСОБЫ ИХ УСТРАНЕНИЯ

Перед выполнением любой операции на машине, отключить электропитание, подачу с гидравлической системы и понизить давление. Постоянно проверять на наличие неполадок по следующей схеме; но если, несмотря на это, не удастся удалить неполадку, свяжитесь с Авторизированным сервисным обслуживанием.

Неисправности - Нажав выключатель электронасос не приводится в действие
Причины- - Вилка не вставлена в розетку. - Розетка не работает. - Напряжение сети недостаточно. - Насос заблокирован. - Сечение удлинителя не соответствующее.
Способы устранения- - Вставить вилку в розетку. - Проверить работоспособность розетки. - Проверить работоспособность установки. - Позиционировать выключатель на ЩТ и в то же время нажать на рычаг пистолета; если проблема продолжается обратиться в Технический Центр. - Посмотреть главу "Техобслуживание".
Двигатель останавливается неожиданно
Причины - Срабатывание термовыключателя. - Сечение удлинителя не соответствующее.
Способы устранения - Дать двигателю остыть на несколько минут. - Если аномалия продолжается обратиться в Технический Центр. - Посмотреть главу "Техобслуживание".
Электронасос работает, но не набирает давление
Причины - Вода недостаточна. - Засорение всасывающего фильтра. - Клапаны всасывания или подачи засорены или изношены. - Клапан регулирования давления в позиции минимального давления. - Форсунка изношена.
Способы устранения- Убедиться в том, что напор на 30а выше значения на табличке технических данных аппарата. - Разобрать и очистить фильтр. - Обратиться в Технический Центр. - Увеличить давление, повернув ручку регулирования давления. - Заменить форсунку.
Ненормальное рабочее давление
Неисправности - Форсунка засорена. - Клапаны всасывания или подачи засорены или изношены. - Прокладки изношены. - Прокладки регулируемого клапана изношены. - Всасывающий фильтр изношен.

Способы устранения-

- Разобрать гидромонитор и очистить форсунку шпилькой входящей в комплект поставки.
- Обратиться в Технический Центр.
- Обратиться в Технический Центр.
- Обратиться в Технический Центр.
- Разобрать и очистить фильтр.

Неисправности - Утечки воды**Причины**

- Утечки насоса.
- Утечки намативателя шланга.
- Утечки регулируемого клапана изношены.
- Утечки патрубков гидравлической системы.

Способы устранения

- Обратиться в Технический Центр.
- Завернуть патрубки и если аномалия продолжается обратиться в Технический Центр.
- Обратиться в Технический Центр.
- Завернуть патрубки и если аномалия продолжается обратиться в Технический Центр.

Повышенный шум

- Причины-** Клапаны всасывания или подачи засорены или изношены.
- Подшипники изношены.
- Всасывающий фильтр засорен.
- Температура входящей воды слишком высокая.

Способы устранения

- Обратиться в Технический Центр.
- Обратиться в Технический Центр.
- Разобрать и очистить фильтр.
- Установить температуру ниже максимального значения приведенного в настоящем руководстве.

Наличие воды в масле

- Причины -** Уплотнительные кольца изношены.

- Способы устранения -** Обратиться в Технический Центр.

Аппарат не всасывает моющее средство

- Причины -** Бак моющего средства пустой.

- Ручка гидромонитора в позиции высокого давления.
- Шланг системы всасывания отсоединен.

Способы устранения

- Заправить бак.
- Повернуть его в позицию низкого давления.
- Восстановить исходную позицию.

INTRODUÇÃO

> UTILIZAÇÃO PREVISTA

- Tanto o desempenho como a facilidade de operação do aparelho correspondem a uma utilização PROFISSIONAL.
- Sempre que seja necessário utilizar água sob pressão para eliminar a sujidade, este aparelho pode ser utilizado no exterior para a lavagem de superfícies.
- A montagem dos diversos acessórios na lança do aparelho permite realizar operações como, por exemplo, a aplicação de espuma, a limpeza com jacto de areia ou com uma escova rotativa.
- A temperatura do ambiente de trabalho deve estar compreendida entre +5 ÷ +50 °C.
- É proibido efectuar modificações na estrutura e em qualquer órgão da máquina.

> DADOS TÉCNICOS

(ver na placa Dados técnicos) pág. 117

> SÍMBOLOS



ATENÇÃO! Informação importante a ser tida em consideração por motivos de segurança.



IMPORTANTE: observação:



BLOQUEADO



DESBLOQUEADO



SE PRESENTE

SEGURANÇA

> AVISOS

⚠ ATENÇÃO! Informação importante a ser tida em consideração por motivos de segurança.

⚠ ATENÇÃO: O aparelho só pode ser utilizado ao ar livre.

⚠ ATENÇÃO: Uma vez concluída a utilização do aparelho, feche sempre a alimentação de energia e de água.

⚠ ATENÇÃO: Nunca utilize o aparelho se o cabo de alimentação de energia ou outros componentes importantes do aparelho (como, por exemplo, dispositivos de protecção e segurança, tubo flexível de alta pressão da pistola, etc.) estiverem danificados.

⚠ ATENÇÃO: Este aparelho foi desenvolvido para ser utilizado com os produtos de limpeza fornecidos ou indicados pelo fabricante (champô de limpeza neutro à base de agentes tensoactivos aniónicos biodegradáveis). A utilização de outros produtos de limpeza ou de outras substâncias químicas pode pôr em causa a segurança do aparelho.

⚠ ATENÇÃO: Nunca utilize este aparelho na proximidade de outras pessoas, excepto se as mesmas estiverem a usar vestuário de protecção.

⚠ ATENÇÃO: durante o trabalho, não suporta a presença de outras pessoas ou animais num raio de 5m.

⚠ ATENÇÃO: sempre trabalho com roupas adequadas para proteger contra a recuperação de peças.

⚠ ATENÇÃO: Nunca pegar a ficha de rede com as mãos molhadas. Não tocar o aparelho com mãos molhadas ou os pés descalço.

⚠ ATENÇÃO: Usar óculos de proteção e sapatos de borracha escorregamento.

⚠ ATENÇÃO: O jacto da lança não deve ser dirigido contra partes mecânicas que contenham massa lubrificante: caso contrário a massa será dissolvida e dispersa no terreno. Só limpar os pneus de automóveis/as válvulas dos pneus a uma distância mínima de 30 cm, caso contrário, é possível que o jacto de alta pressão danifique os pneus dos automóveis/as válvulas dos pneus. O primeiro indício de uma danificação é a mudança de cor do pneu. Pneus de automóveis/válvulas dos pneus danificados representam perigo de morte.

⚠ ATENÇÃO: Os jactos de água sob pressão podem ser perigosos se forem utilizados de forma inapropriada. O jacto não pode ser dirigido para pessoas, animais, aparelhos eléctricos ligados nem para o próprio aparelho.

⚠ ATENÇÃO: Os tubos flexíveis de alta pressão, os acessórios e as ligações são essenciais para

a segurança do aparelho. Utilize exclusivamente os tubos flexíveis, os acessórios e as ligações prescritos pelo fabricante (é fundamental estes componentes serem mantidos intactos, pelo que deverá evitar toda e qualquer utilização inadequada e deverá evitar que estes componentes se dobrem, sejam submetidos a pancadas ou sofram quaisquer danos).

- ⚠ **ATENÇÃO:** Aparelhos sem T.S.– Automatic Stop System: não é permitida uma utilização destes aparelhos com a pistola livre durante mais de 2 minutos. A temperatura da água alimentada ao circuito sofre um grande aumento, o que pode provocar danos graves na bomba.
- ⚠ **ATENÇÃO:** Aparelhos com T.S.– Automatic Stop System: estes aparelhos não podem ser deixados no modo de stand-by durante mais de 5 minutos.
- ⚠ **ATENÇÃO:** Sempre que o aparelho ficar sem vigilância desligue-o completamente (colocando o interruptor principal na posição de desligado (0)“OFF”).
- ⚠ **ATENÇÃO:** Atendendo ao facto de todas as máquinas serem submetidas a um controlo final em condições reais de operação, é perfeitamente natural existirem ainda umas gotas de água no interior da máquina.
- ⚠ **ATENÇÃO:** Tenha o máximo cuidado para evitar que o cabo de alimentação de energia sofra qualquer dano. Se o cabo de alimentação estiver danificado deve ser substituído pelo fabricante, ou pelo serviço de assistência ou por pessoal qualificado para evitar perigos.
- ⚠ **ATENÇÃO:** A máquina contém líquidos sob pressão. Segure bem na pistola de pulverização a fim de vencer a força de reacção. Utilize exclusivamente o bico de alta pressão fornecido com a máquina.
- ⚠ **ATENÇÃO:** O produto não deve ser usado por crianças ou por pessoas com capacidades físicas, sensoriais ou mentais reduzidas (incluindo crianças) ou que não disponham de adequada experiência e conhecimento, enquanto não tiverem sido adequadamente treinadas ou instruídas através das pessoas responsáveis pela sua segurança.
- ⚠ **ATENÇÃO:** As crianças, mesmo se mantidas sob controlo, não devem brincar com o produto.
- ⚠ **ATENÇÃO:** Não ligue a lavadora de alta pressão sem primeiro desenrolar o tubo de alta pressão.
- ⚠ **ATENÇÃO:** Enrole e desenrole o tubo tendo o cuidado de não derrubar a lavadora de alta pressão.
- ⚠ **ATENÇÃO:** Antes de desenrolar ou enrolar o tubo, desligue a máquina e descarregue a pres-

são do tubo (fora de serviço).

- ⚠ **ATENÇÃO:** Cuidado; risco explosão. Não pulverizar líquidos inflamáveis.
 - ⚠ **ATENÇÃO:** Para garantir a segurança da máquina, utilize somente peças originais do fabricante ou aprovados pelo fabricante.
 - ⚠ **ATENÇÃO:** Nunca aponte o jacto para si próprio ou para outras pessoas com o objectivo de limpar os sapatos ou o vestuário.
 - ⚠ **ATENÇÃO:** Nunca permita que o aparelho seja utilizado por crianças ou por pessoas sem a devida formação.
 - ⚠ **ATENÇÃO:** A água passa através do dispositivo de refluxo é considerada não potável.
 - ⚠ **ATENÇÃO:** Desconectar o aparelho da rede eléctrica, desligar a tomada de a ficha do aparelho, antes de realizar qualquer intervenção de manutenção e limpeza.
 - ⚠ **ATENÇÃO:** Os prolongamentos inapropriados podem ser perigosos.
 - ⚠ **ATENÇÃO:** Sempre que for utilizado um cabo de prolongamento, deverão ser utilizadas tanto uma tomada como uma ficha estanques
 - ⚠ **ATENÇÃO:** Durante o funcionamento não colocar a máquina em zonas onde a ventilação seja precária e, muito menos cobrir a mesma.
 - ⚠ **ATENÇÃO:** Evitar usar a máquina sob a chuva e não dirigir o jacto contra a mesma.
 - ⚠ **ATENÇÃO:** Não utilize o aparelho sobre superfícies inflamáveis.
 - ⚠ **ATENÇÃO:**
 - NÃO TÓCAR O APARELHO COM AS MÃOS MOLHADAS E COM OS PÉS DESCALÇOS;
 - NÃO PUXAR O CABO DE ALIMENTAÇÃO OU O PRÓPRIO APARELHO PARA DESLIGAR A TOMADA DO PONTO DE CORRENTE;
 - NO CASO EM QUE, DURANTE O FUNCIONAMENTO, VIER A FALTAR A ALIMENTAÇÃO DE CORRENTE, DESLIGAR A MÁQUINA.
 - ⚠ **ATENÇÃO:** Em caso de funcionamento em ambiente fechado deve ser assegurada uma aeração e uma descarga dos gases suficientes.
 - ⚠ **ATENÇÃO:** É absolutamente proibido usar a máquina em ambientes ou zonas classificadas como potencialmente explosivas.
- > **DISPOSITIVOS DE PROTECÇÃO E SEGURANÇA:**
- ⚠ **ATENÇÃO:** A pistola está equipada com um bloqueio de segurança. Nunca se esqueça de, sempre que interromper a utilização do aparelho, activar este bloqueio de segurança, a fim de evitar uma abertura accidental.
 - Dispositivos de protecção e segurança: pistola

de pulverização com bloqueio de segurança, máquina protegida contra sobrecargas eléctricas (terminal 1), bomba equipada com válvula de derivação ou dispositivo de retenção.

- A tecla de segurança da pistola não se destina a bloquear a alavanca durante a operação mas a impedir que se possa abrir por acidente.

> ESTABILIDADE

⚠ ATENÇÃO: A máquina deve ser mantida numa base horizontal, segura e estável.

> DESEMBALAGEM

Após haver retirado toda a embalagem, assegurar-se da integridade do aparelho.

- Em caso de dúvidas, é aconselhável não utilizar o aparelho e dirigir-se a um centro especializado ou ao revendedor.
- Por questões de transporte e de dimensões da embalagem, algumas partes acessórias podem ser fornecidas desmontadas, em cujo caso deverá realizar-se a montagem seguindo as instruções apresentadas neste manual (fig. 1 - pág. 2)(fig. 2 - pág. 3).
- Os elementos da embalagem (sacos de plástico, poliestireno expansivo, pregos, etc) não devem ser deixados ao alcance de crianças, já que são potenciais fontes de perigo.

> COMPONENTES DO APARELHO

(fig. 3 - pág. 4)(fig. 4 - pág. 5)

- ① Manilha
- ② Regulação de pressão
- ③ Manómetro
- ④ Saída de água de alta pressão
- ⑤ Entrada água + filtro
- ⑥ cabo eléctrico
- ⑦ Interruptor lig/des ON/OFF
- ⑧ Reservatório detergente
- ⑨ Bico injectar A.P.
- ⑩ Junção porta borracha
- ⑪ Lança
- ⑫ Tubo alta pressão
- ⑬ Alavanca da pistola
- ⑭ Pistola

> ALIMENTAÇÃO HÍDRICA

Ligação hídrica



ATENÇÃO: A água passa através do dispositivo de refluxo é considerada não potável.

⚠ ATENÇÃO: Perigo!

Aspirar apenas água filtrada ou limpa. Il a válvula de extracção de água deve garantir uma distribuição equivalente ao dobro da capacidade máxima da bomba.

- Capacidade mínima: 20 l/ min.
- Temperatura máxima da água em entrada: 40°C
- Pressão máxima da água em entrada: 1Mpa

Colocar a hidrolimpadora o mais próximo possível da rede hídrica de aprovisionamento.

Alimentação da conduta de água

- Conectar um tubo flexível de alimentação (não incluído no fornecimento) à união para a água do aparelho **5 (fig. 7 - pág. 6)** e à alimentação de água (pressão máx. 10 bar).
- Conectar o tubo de alta pressão com a junção de saída **4 (fig. 8 - pág. 6)(fig. 9 - pág. 6)** e abrir a torneira da água.

A hidrolimpadora pode ser conectada directamente à rede pública de distribuição de água apenas se na tubagem de alimentação está instalado um dispositivo antirrefluxo com esvaziamento conforme às normativas vigentes.

Assegurar-se que o tubo tenha pelo menos Ø 13mm e que seja reforçado.

A inobservância das condições mencionadas provoca graves danos mecânicos à bomba ademais da caducidade da garantia.

> TUBO ALTA PRESSÃO

⚠ ATENÇÃO: O tubo de alta pressão foi projectado e fabricado para resistir às altas pressões. Para não estragá-lo deve ser tratado com muito cuidado.

Uma má utilização pode provocar danos ou rupturas prematuras e causar a perda de validade da garantia. (Ver ilustrações (fig. 28 - pág. 9).

> ALIMENTAÇÃO DE ENERGIA

- A ligação eléctrica do aparelho tem de ser efectuada em conformidade com o disposto na norma IEC 364.

⚠ IMPORTANTE: Antes de ligar o aparelho certi-

fique-se de que as indicações constantes na placa de características do aparelho correspondem às características da rede e de que a tomada está protegida por um corta-circuito em caso de falha na terra com um factor de resposta inferior a 0,03 A - 30ms.

- Na eventualidade de a tomada e a ficha do aparelho não se ajustarem uma à outra, mande substituir a tomada por pesso al técnico devidamente qualificado.
- Sempre que o aparelho estiver equipado com um tubo flexível de PVC (H VV-F), nunca utilize o aparelho perante temperaturas inferiores a 0°C.

Controlar que a tensão de rede corresponda à tensão da sua máquina indicada na placa de dados técnicos. A sua instalação eléctrica deve ser efectuada por técnicos qualificados em grau de operar de acordo com as disposições das normas em vigor (aterramento, fusíveis, salva-vidas, etc.).

Na falta de qualquer uma das normas acima, o fabricante declina qualquer responsabilidade pelo pessoal encarregado e não reconhece qualquer garantia.

⚠ IMPORTANTE: Prestar muita atenção, em caso de motores trifásico, no momento da conexão do cabo eléctrico com a ficha (ver esquema eléctrico).

⚠ ATENÇÃO: Os prolongamentos inapropriados podem ser perigosos.

⚠ ATENÇÃO:SEMPRE que for utilizado um cabo de prolongamento, deverão ser utilizadas tanto uma tomada como uma ficha estanques, devendo, além disso, o cabo ter as dimensões indicadas na tabela que se segue:

230-240V	400-415V
3G 2,5 mm ²	4G 2,5 mm ²
max 20 m	max 30 m

T.S. Total Stop (se presente)

Máquinas equipadas com Total Stop:

- Quando a máquina estiver em funcionamento, libertando a alavanca da pistola, o motor para automaticamente prevenindo o desgaste dos componentes durante a etapa de by-pass da bomba (motor em stand-by).
- Pressionando a alavanca da pistola, o motor reinicia automaticamente.
- **ATENÇÃO:** não deixe em stand-by por mais de 5 minutos.
- No final do trabalho, coloque o interruptor na posição "OFF".

T.S. Total Stop 24V

(se presente)

- Máquinas equipadas com Total Stop retardado e em baixa tensão:
- Quando a máquina estiver em funcionamento, libertando a alavanca da pistola, após aproximadamente 15 segundos, o motor para automaticamente prevenindo o desgaste dos componentes durante a etapa de by-pass da bomba (motor em stand-by).
- Pressionando a alavanca da pistola, o motor reinicia automaticamente.

⚠ ATENÇÃO: não deixe em stand-by por mais de 5 minutos.

- No final do trabalho, coloque o interruptor na posição "OFF".

⚠ IMPORTANTE: (fig. 17 - pág. 7) Assim sendo, é conveniente proteger a pistola com o dispositivo de protecção com que o gatilho está equipado sempre que a máquina for desligada, a fim de evitar que a máquina seja acidentalmente colocada em funcionamento.

- **Eventuais arranques automáticos da máquina, sem que a pistola tenha sido accionada, ficam a dever-se à presença de bolhas de ar na água, por exemplo.**

- **Certifique-se sempre de que a ligação do tubo flexível de alta pressão ao aparelho esteja correcta e de que a pistola fornecida como acessório de montagem posterior esteja correctamente instalada e ligada.**

> REGULADOR DE PRESSÃO

Se a máquina é dotada de regulador de pressão:

- Com a pressão regulada no mínimo o T.S.pode não intervir. Portanto, evitar fazer a máquina funcionar em by-pass por mais de 1 minuto.
- Evitar frequentes accionamentos da alavanca da pistola (pois pode vir a causar maus funcionamentos).

> INSTALAÇÃO

- Controlar que o interruptor geral esteja na posição "OFF" (0) (fig. 6 - pág. 6) e que o filtro de água esteja inserido no mangote de aspiração da bomba (INLET) 5 (fig.7 - pág.6).
- Aparafusar manualmente o engate rápido, sem a ajuda de ferramentas.
- Conectar o tubo de alimentação de água ao engate rápido. O tubo deve ter um diâmetro interno

de pelo menos 13 mm (1/2").

- Conectar o tubo de alta pressão ao mangote de saída da bomba (OUTLET) 4 (fig. 8 - pág. 6)(fig. 9 - pág. 6). A junção do tubo de alta pressão deve ser empurrada até o fim e, em seguida, aparafusada manualmente sem a ajuda de ferramentas.
 - Conectar o tubo de alta pressão à pistola (fig. 10 - pág. 6).
 - Abrir completamente a torneira da água. A temperatura da água deve ser, taxativamente, inferior a 40°C.
- 👉 IMPORTANTE:** A hidrolimpadora deve funcionar com água limpa de modo a evitar danos à própria máquina.
- Desbloquear a trava de segurança da pistola e manter o gatilho pressionado fazendo correr a água até quando todo o ar tiver sido expulso (fig. 16 - pág. 7).
 - Inserir a lança na pistola (fig. 11 - pág. 6).
 - Inserir o Bico injector na lança.
 - Inserir a tomada no ponto de corrente. (LIGAÇÃO ELÉCTRICA)

> POSTA EM MARCHA 1ª PARTIDA

Na primeira vez ou após um longo período de inactividade é necessário conectar somente o tubo de aspiração por alguns minutos para fazer com que todas as eventuais impurezas saiam pela descarga de modo a não entupir o bico injector da pistola.

> PARTIDA (FUNCIONAMENTO)

- 👉 IMPORTANTE:** Sempre que se usa a hidrolimpadora de alta pressão aconselha-se empunhar a pistola na posição correcta, com uma mão na empunhadura e a outra na lança (fig. 17 - pág. 7)(fig. 18 - pág. 7).
- Para partir a máquina, pressionar o gatilho da pistola e, contemporaneamente, posicionar o interruptor geral em "ON" (1).

> ASPIRAÇÃO DO DETERGENTE

Encher o reservatório do detergente com produtos aconselhados adequados ao tipo de lavagem a ser efectuada 8 (fig. 3 - pág. 4)(fig. 4 - pág. 5).

- ⚠ ATENÇÃO:** Usar somente detergentes líquidos, evitar absolutamente produtos ácidos ou muito alcalinos. Aconselhamos usar os nossos produtos que foram estudados especifica-

mente para o uso com hidrolimpadoras.

- ⚠ ATENÇÃO:** Para o uso correcto do reservatório, não introduzir substâncias inflamáveis ou quimicamente agressivas.

A cabeça regulável permite seleccionar o jacto a baixa e alta pressão. A pressão pode ser regulada pelo manípulo esférico da boquilha (fig. 19 - pág. 7)(fig. 20 - pág. 7) : "B" baixa, "A" alta. A selecção da pressão deve ser realizada com a pistola fechada. A aspiração do detergente ocorre automaticamente quando o cabeçote regulável da lança é posicionado para o funcionamento de baixa pressão. A mistura do detergente com a água ocorrem automaticamente ao ligar o parrelho e a partir da passagem desta.

> APARELHOS MUNIDOS DE VÁLVULA TÉRMICA (OPTIONAL)

Este dispositivo permite ao aparelho de trabalhar em by-pass, descarregando automaticamente a água quando esta alcança uma temperatura de cerca 60°C e resfriando os órgãos de funcionamento.

- ⚠ ATENÇÃO:** aparelhos não equipados com este dispositivo: não é permitida uma utilização destes aparelhos com a pistola livre durante mais de 2 minutos. A temperatura da água alimentada ao circuito sofre um grande aumento, o que pode provocar danos graves na bomba.

> DISPOSITIVO DE SEGURANÇA DA PISTOLA

Sempre que houver necessidade de parar a máquina é importante inserir a trava de segurança S (fig. 16 - pág. 7) presente na pistola para evitar aberturas accidentais.

> ARMAZENAMENTO

- Mova o aparelho apenas segurando a alça.
- Manter o aparelho e acessórios em um local seco e seguro, fora do alcance das crianças.

Protecção contra o congelamento

Aparelhos ou acessórios que não tenham sido completamente esvaziados podem ser destruídos pela geada. Esvaziar completamente o aparelho e acessórios e proteger contra geada.

(fig. 21 - pág. 8)-(fig. 27 - pág. 8)

Para evitar danos:

- Separar o aparelho da alimentação da água.
- Separar o tubo de jacto da pistola de injeção manual.
- Ligar o aparelho (1/ON) e premir a alavanca da pis-


tola pulverizadora manual até deixar de sair água (aprox. 1 min.).

- Desligar o aparelho.
- Guardar o aparelho com todos os acessórios em um local protegido contra geada.

CUIDADO E MANUTENÇÃO

PROGRAMA DE MANUTENÇÕES PROGRAMADAS

Visite o sítio www.lavorservice.com e descarregue o plano de manutenções programadas.

 **IMPORTANTE:** Antes de efectuar qualquer manutenção na hidrolimpadora descarregar a pressão e desligar a conexão eléctrica e hidráulica.

(fig. 21 - pág. 8) - (fig. 27 - pág. 8)

CONTROLO NÍVEL ÓLEO BOMBA

Controlar periodicamente o nível do óleo. A troca de óleo deve ser feita inicialmente após 50 horas de trabalho e, sucessivamente, cada 500 horas. Aconselha-se óleo SAE 20/30 - Capacidade óleo 0,5 Kg.


CONTROLO FILTRO ASPIRAÇÃO ÁGUA

Inspeccionar e limpar periodicamente o filtro de aspiração água (Fig. 23) posto na junção de entrada. É importante para evitar entupimentos e comprometer o bom funcionamento da bomba.

SUBSTITUIÇÃO BICO INJECTOR LANÇA

Caso a pressão desça abaixo dos valores normais, substituir o bico injector.

CABO ELÉCTRICO

 **ATENÇÃO:** Prestar atenção em não danificar o cabo eléctrico. Realizar a substituição imediata do cabo de alimentação danificado por meio dos serviços autorizados de assistência aos clientes ou electricista especializado.

> ESQUEMA ELÉCTRICO

Ver ilustrações, pág. 118.

> ESQUEMA HIDRÁULICO

Ver ilustrações, pág. 118.

CONDIÇÕES DA GARANTIA

Todos os nossos aparelhos foram submetidos a cuidadosas inspeções e tem cobertura de garantia por defeitos de fabricação em conformidade à normativa vigente. Esta garantia é válida desde a data de com-

pra do aparelho.

Não são cobertos pela garantia: - peças e componentes móveis e sujeitos a desgaste - Peças de borracha, escovas de carvão, acessórios e acessórios optional. - Danos acidentais ou de transporte, danos provocados por incúria, por uma utilização e/ou por uma instalação erradas, incorrectas, indevidas.- A garantia também não cobre a limpeza eventualmente necessária de peças e componentes em condições de utilização, como filtros e bicos entupidos, máquinas bloqueadas por causa de formação de calcário.



> DESCARTE

Como proprietário de um aparelho eléctrico ou electrónico, a lei (em conformidade com a directiva UE 2012/19/EU relativa aos resíduos de equipamentos eléctricos e electrónicos e em conformidade com as legislações nacionais dos Estados-Membros UE que aprovaram tal directiva) proíbe de eliminar este produto ou os seus acessórios eléctricos/electrónicos como residuo doméstico sólido urbano, mas o mesmo deve ser eliminado nos apropriados centros de recolha. O produto pode ser directamente eliminado pelo distribuidor se fôr adquirido um novo aparelho equivalente àquele que deve ser eliminado. O abandono do produto no meio ambiente poderá criar graves danos ao ambiente e à saúde. O símbolo na figura representa um contentor de lixo para resíduos urbanos e portanto é expressamente proibido pôr o aparelho nestes contentores. A inobservância das indicações relativas à directiva 2012/19/EU e aos decretos dos vários Estados comunitários é sancionável administrativa ou judicialmente.

> INCONVENIENTES E SOLUÇÕES

Antes de qualquer intervenção na máquina desligar a alimentação eléctrica, hidráulica e descarregar a pressão. Operar sistematicamente para a procura dos defeitos com base no esquema a seguir; se, assim mesmo, não se conseguir eliminar o inconveniente, solicitar a intervenção do **Serviço Assistência Autorizado**.

> REPARAÇÕES - PEÇAS DE REPOSIÇÃO

Para eventuais inconvenientes não mencionados no presente manual ou quebras da máquina favor procurar um **Centro de Assistência Autorizado** para a relativa reparação ou para a eventual substituição de peças de reposição originais. Utilizar exclusivamente peças de reposição originais.

Carregando no interruptor a electrobomba não parte

Causas - A ficha não está bem introduzida na tomada.

- A tomada eléctrica não funciona.
- A tensão de rede é insuficiente.
- A bomba está bloqueada.
- A secção da extensão eléctrica é inadequada.

- Introduzir correctamente a ficha na tomada de corrente.
- Fazer controlar a tomada eléctrica.
- Controlar que a instalação seja adequada.
- Posicionar o interruptor em ON mantendo carregada na alavanca da pistola, se o problema persistir dirigir-se a um centro de assistência autorizado.
- Consultar o parágrafo sobre a manutenção.

O motor pára repentinamente

Causas - O interruptor térmico disparou.
- A secção da extensão eléctrica é inadequada.

Soluções - Deixar arrefecer o motor durante alguns minutos. Se o problema persistir, dirigir-se a um centro de assistência autorizado.
- Consultar o parágrafo sobre a manutenção.

A electrobomba gira, mas não ganha pressão

Causas - Água insuficiente.
- Filtro de aspiração obstruído.
- Válvulas de aspiração ou envio obstruídas ou desgastadas.
- Válvula de regulação de pressão em posição de mínima pressão.
- O bico da lança está desgastado.

Soluções - Controlar que a capacidade seja 30% superior ao dado presente na placa de dados técnicos do aparelho.
- Desmontar e limpar o filtro.
- Dirigir-se a um centro de assistência autorizado.
- Aumentar a pressão aparafusando o manípulo.
- Substituir o bico.

Pressão de trabalho irregular

Causas - O bico está obstruído.
- Válvulas de aspiração ou envio obstruídas ou desgastadas.
- Guarnições gastas.
- Guarnições da válvula de regulação da pressão desgastadas.
- Filtro de aspiração obstruído.

Soluções - Desmontar a lança da pistola e limpar o bico com a agulha que vem fornecida.

- Dirigir-se a um centro de assistência autorizado.
- Dirigir-se a um centro de assistência autorizado.
- Dirigir-se a um centro de assistência autorizado.
- Desmontar e limpar o filtro.

Fugas de água da máquina

Causas - Fugas da bomba.
- Fugas do enrolador de mangueira.
- Perdas da válvula de regulação da pressão.
- Perdas das uniões hidráulicas.

Soluções - Dirigir-se a um centro de assistência autorizado.
- Apertar as uniões, se o defeito persistir dirigir-se a um centro de assistência autorizado.
- Dirigir-se a um centro de assistência autorizado.
- Apertar as uniões, se o defeito persistir dirigir-se a um centro de assistência autorizado.

Ruído anómalo

Causas - Válvulas de aspiração ou envio obstruídas ou desgastadas.
- Rolamentos desgastados.
- Filtro de aspiração obstruído.
- Temperatura excessiva da água de entrada.

Soluções - Dirigir-se a um centro de assistência autorizado.
- Dirigir-se a um centro de assistência autorizado.
- Desmontar e limpar o filtro.
- Colocar a temperatura abaixo da máxima temperatura declarada neste manual.

Presença de água no óleo

Causas - Anéis de vedação desgastados.
- Dirigir-se a um centro de assistência autorizado.

A máquina não aspira detergente

Causas - Reservatório do detergente vazio.
- Manípulo da lança em posição de alta pressão.
- Um tubo dos sistema de aspiração do detergente está desconectado.

Soluções - Encher o reservatório.
- Girá-la para a posição de baixa pressão.
- Colocá-lo novamente na posição.

UVOD

> PREDVIĐENA UPOTREBA

- Radni učinak te jednostavnost uporabe ga čine prikladnim za PROFESIONALNU uporabu.
- Aparat se može koristiti za pranje površina u vanjskim prostorima, kada god se zahtijeva korištenje vode pod pritiskom da bi se eliminirala prljavština.
- Uz pomoć prikladne opcionalne opreme se mogu obaviti radovi nanošenja pjene, grebanja i pranja uz pomoć rotacione četke koja se postavlja na pištolj.
- Temperatura radnog ambijenta treba biti u rasponu između +5 ÷ +50 °C.
- Zabranjuje se obavljanje modifikacija na strukturi stroja ili na bilo kojem dijelu aparata.

> TEHNIČKI PODACI

(Vidi oznaku za Tehnički podaci) str. 117

SIMBOLI



OPREZ! Budite oprezni zbog sigurnosnih razloga.



VAŽNO



BRAVA ZATvoreNA



BRAVA OTVoreNA



Optional

NEKI MODELI (dodatna oprema)

SIGURNOST

> OPĆA UPOZORENJA

- ⚠ **UPOZORENJE!** Pripazite iz sigurnosnih motiva.

⚠ **OPREZ:** Uređaj se smije upotrebljavati samo na otvorenom.

⚠ **OPREZ:** Na kraju svakog čišćenja iskopčajte uređaj iz struje i dovoda vode.

⚠ **OPREZ:** Ne upotrebljavajte uređaj ako je oštećen kabel za napajanje ili drugi važni dijelovi, kao što su sigurnosni uređaji, visokotlačno crijevo, pištolj itd.

⚠ **OPREZ:** Ovaj uređaj namijenjen je za uporabu s neutralnim deterdžentom s biorazgradivim anionskim surfaktantima, kakav je priložen ili predložen od proizvođača. Uporaba drugih deterdženata ili kemijskih sredstava može ugroziti sigurnost uređaja.


⚠ **OPREZ:** Ne upotrebljavajte uređaj u blizini drugih osoba ako nisu odjevene u zaštitnu odjeću.

⚠ **OPREZ:** U prisutnosti drugih osoba i životinja uređaj koristiti na udaljenosti od 5 m.

⚠ **OPREZ:** Ne upotrebljavajte uređaj u blizini drugih osoba ako nisu odjevene u zaštitnu odjeću, zato što materijal (blato, kamen) pod jakim pritiskom vode mogu pasti na vas.

⚠ **OPREZ:** ne dirati kabla od struje i aparata sa mokrim rukama i bosim nogama.

⚠ **OPREZ:** Mlaz vode se ne smije usmjeriti prema mehaničkim dijelima koji su prekriveni mazivom, jer bi se masnoća rastopila i izgubila na terenu. Pneumatske gume i ventili se moraju prati na udaljenosti od najmanje 30cm, jer bi se mogli oštetiti mlazom vode pod visokim pritiskom. Prvi znakovi nanesene štete se vide kad pneumatične gume izgube boju. Upotreba oštećenih pneumatika i zračnih ventila je opasna po život.

⚠  **OPREZ:** Visokotlačni mlaz može biti opasan ako se ne koristi ispravno. Mlaz se ne smije usmjeravati prema ljudima, životinjama ili prema električnim uređajima, kao ni prema samom uređaju za čišćenje.

⚠ **OPREZ:** Savitljivo crijevo, dodatni dijelovi i spojevi za visoki tlak važni su za sigurnost uređaja. Upotrebljavajte isključivo one cijevi, dijelove i priključke koje predlaže proizvođač (izuzetno je važno zaštititi navedene komponente od oštećenja nastalih neispravnom uporabom kao i savijanjem, udarcima i grebanjem).

⚠ **OPREZ:** Uređaji koji nisu opremljeni sustavom za automatsko zaustavljanje (T.S.): ne smiju imati duže od 2 minute neprekidnog rada pištolja. Reciklirana voda znatno povećava temperaturu uzrokujući oštećenja na pumpi.

⚠ **OPREZ:** Uređaji opremljeni sustavom za auto-

matsko zaustavljanje (T.S.): najduže preporučeno trajanje rada u stand-by stanju je 5 minuta.

- ⚠ **OPREZ:** Potpuno isključite uređaj (glavni prekidač u položaju (0)OFF) ako ga ostavljate bez nadzora.
- ⚠ **OPREZ:** Svaki stroj se testira u radnim uvjetima. Stoga je normalno da u unutrašnjosti ostane nekoliko kapljica vode.
- ⚠ **OPREZ:** Pazite da ne oštetite kabel za napajanje. Ako je kabel za električno napajanje oštećen, isti mora biti zamijenjen od strane proizvođača, servisne službe ili kvalificiranog osoblja kako bi se izbjegle opasnosti.
- ⚠ **OPREZ:** Stroj sadrži tekućinu pod tlakom. Čvrsto držite pištolj da ne bi došlo do trzaja. Koristite samo mlaznicu koja je priložena uz uređaj.
- ⚠ **OPREZ:** Uređaj ne smiju koristiti djeca ili osobe sa smanjenim fizičkim, osjetilnim, ili mentalnim sposobnostima, kao ni osobe s nedovoljnim iskustvom i znanjem. Uređaj smiju koristiti osobe istruirane, ili osobe kvalificirane moraju kontrolirati.
- ⚠ **OPREZ:** Djeca se ne smiju igrati uređajem čak ni ako su pod nadzorom.
- ⚠ **OPREZ:** Prije uključivanja čistača odmotajte visokotlačno crijevo.
- ⚠ **OPREZ:** Crijevo zamotavajte i odmotavajte pažljivo da ne biste prevrnuli uređaj.
- ⚠ **OPREZ:** Kod odmotavanja ili namotavanja crijeva uređaj mora biti isključen, a crijevo prazno (bez tlaka).
- ⚠ **OPREZ:** Opasnost od eksplozije. Ne prskati zapaljivih tekućina.
- ⚠ **OPREZ:** Da bi se osigurala sigurnost stroja, koristite samo originalne rezervne dijelove od proizvođača ili odobreni od strane proizvođača.
- ⚠ **OPREZ:** Ne usmjeravajte mlaz prema sebi ili prema drugim ljudima radi čišćenja odjeće ili cipela.
- ⚠ **OPREZ:** Ne dozvolite da uređaj bez nadzora upotrebljavaju djeca ili osobe koje nisu za to osposobljene.
- ⚠ **OPREZ POZOR:** Voda koju izdvoji odvajач nije podesna za piće.
- ⚠ **OPREZ:** Prije čišćenja ili održavanja potrebno je uvijek iskopčati električni kabel iz utičnice.
- ⚠ **OPREZ:** Neadekvatni produživači mogu biti opasni.
- ⚠ **OPREZ:** Ako upotrebljavate produživač, utikač uređaja i utičnica produživača moraju biti vodonepropusni,
- ⚠ **APSOLUTNO** se zabranjuje korištenje stroja u

ambijentima ili zonama koje su klasificirane kao potencijalno eksplozivne.

- ⚠ **OPREZ:**
- ⚠ **OPREZ:** NE DIRAJTE APARAT MOKRIM RUKAMA I KADA STE BOSI.
- ⚠ **OPREZ:** NE VUCITE KABEL ZA NAPAJANJE ILI ISTI APARAT DA BISTE ISKOPČALI UTIKAČ IZ UTIČNICE.
- ⚠ **OPREZ:** U SLUČAJU DA ZA VRIJEME RADA STROJA DOĐE DO PREKIDA U NAPAJANJU STRUJOM, ZBOG SIGURNOSNIH MOTIVA, ISKLJUČITE STROJ (OFF)

> SIGURNOSNI UREĐAJI:

- ⚠ **OPREZ:** Pištolj je opremljen sigurnosnom kvačicom. Nakon svakog rada s uređajem upotrijebite sigurnosnu kvačicu da biste spriječili slučajno aktiviranje mlaza.
- Sigurnosni uređaji: pištolj je opremljen sigurnosnom kvačicom, motor je opremljen zaštitom od preopterećenja Klase I, pumpa je opremljena premosnim ventilom ili uređajem za prekid rada.
- Sigurnosno dugme na pištolju ne služi za blokiranje poluge za vrijeme rada uređaja, već za sprječavanje slučajnog pokretanja mlaza.

> PREDUVJETI ZA STATIČKU STABILNOST

- ⚠ **OPREZ:** Statička stabilnost uređaja zajamčena je njegovim postavljanjem na ravnu podlogu.

UPORABA

> UKLANJANJE AMBALAŽE

Nakon što ste uklonili ambalažni materijal, uvjerite se u cjelovitost aparata.

- U slučaju da postoje sumnje u vezi sa time, ne možete koristiti aparat i obratite se specijaliziranom centru ili trgovcu.
- Radi lakšeg transporta te radi prikladnijih dimenzija ambalaže neka dodatna oprema se može priložiti u rastavljenom stanju, u tom slučaju obavite montažu slijedeći uputstva koja sadrži ovaj priručnik (sl. 1 - str. 2)(sl. 2 - str. 3).
- Elementi od kojih se sastoji ambalažni materijal (plastične vrećice, ekspanzirani polistirol, čavli, itd.) se ne smiju ostavljati na doseg djece, budući da se radi o izvoru opasnosti za njih.

> SERIJSKA OPREMA

(sl. 3 - str. 4)(sl. 4 - str. 5)

- ① Ručica
- ② Regulacija pritiska
- ③ Manometar
- ④ Izlaz vode pod visokim pritiskom
- ⑤ Ulaz vode + filter
- ⑥ električnog kabela
- ⑦ Prekidač ON/OFF
- ⑧ Spremnik za deterdžent
- ⑨ Prskalica A.P.
- ⑩ Spojnica nosač gumice
- ⑪ Usmjerivač
- ⑫ Fleksibilna cijev pod visokim pritiskom
- ⑬ Polugica pištolja koji prska
- ⑭ Pištolj koji prska

> NAPAJANJE VODOM

Povezivanje sa vodom



OPREZ: POZOR: Voda, koja prolazi kroz mašinu, nije za pijenje.

⚠ **OPREZ:** Opasnost!

Usisavajte samo filtriranu ili čistu vodu. Slavina za uzimanje vode treba garantirati dvostruko veće ispuštanje u odnosu na maksimalnu nosivost pumpe .

- Minimalna nosivost: 30 l / min.
- Maksimalna temperatura ulazne vode: 40°C
- Maksimalni pritisak ulazne vode: 1Mpa

Postavite vodeni perač što je bliže moguće mreži za napajanje vodom.

Napajanje iz cijevi za vodu

- Povežite fleksibilnu cijev za napajanje (nije priložena kao popratna oprema) sa ulaznom spojnicom za vodu aparata **5 (sl. 7 - str. 6)** i sa napajanjem vode (maksimalni pritisak 10 bara).
- Povežite cijev pod visokim pritiskom sa izlaznom spojnicom aparata **4 (sl. 8 - str. 6)(sl. 9 - str. 6)** i otvorite slavinu za vodu.

Vodeni perač se može direktno povezati sa vodovodnom mrežom samo ako je u cijevi za napajanje vodom postavljen uređaj koji sprečava vraćanje vode unatrag sa mogućnošću ispražnjivanja a koji je u skladu sa propisima na snazi.

Uvjjerite se da je cijev od barem Ø 13 mm te da je

ojačana.

Nepoštivanje ovih uvjeta dovodi do teških mehaničkih oštećenja na pumpi kao također i do toga da ne važe garantni uvjeti.

> CIJEV POD VISOKIM PRITISKOM

⚠ **OPREZ:** Cijev pod visokim pritiskom je projektirana i proizvedena da bi bila izdržljiva na visoki pritisak. Treba da rukujete njome pažljivo kako je ne biste oštetili.

Nepravilno rukovanje istom može dovesti do oštećenja ili pucanja a kao posljedica toga ne važe više garantni uvjeti.

(Pogledajte slikovni materijal) (sl. 28 - str. 9).

> ELEKTRIČNO NAPAJANJE

- Električno povezivanje aparata se treba obaviti u skladu sa propisom IEC 364.

🔌 **VAŽNO:** Prije nego što povežete aparat, uvjerite se da se podaci koji su napisani na tabli s podacimama podudaraju s podacima električne mreže te da je utičnica zaštićena diferencijalnim magnetnotermijskim prekidačem "SALVAVITA"(ZA SPAŠAVANJE ŽIVOTA) čija je senzibilnost u intervenciji niža od 0,03 A - 30ms.

- U slučaju nekompatibilnosti između utikača aparata i utičnice, neka kvalificirano osoblje zamijeni utičnicu drugom ali koja je prikladnog tipa.
- Ne koristite aparat u slučaju da je temperatura ambijenta niža od 0°C, ako je aparat opremljen kabelom od PVC-a (H VV-F).

Kontrolirajte da se napon mreže podudara sa naponom Vašeg stroja a on je naveden na tabli s tehničkim podacima. Kvalificirani tehničari trebaju realizirati električni uređaj koji je u stanju raditi u skladu s zakonskim propisima koji su na snazi (uzemljenje, osigurači, spašavanje života, itd.). U slučaju ne sprovođenja jednog od gore navedenih propisa, proizvođač otklanja sa sebe bilo koju odgovornost za osoblje koje radi sa strojem te ne priznaje nikakve garantne uvjete.

🔌 **VAŽNO:** Pripazite prilikom povezivanja električnog kabela sa utičnicom kada se radi o trofaznim motorima (pogledajte električnu shemu) (sl. 17 - str. 7).

⚠ **OPREZ:** Neadekvatni produživači mogu biti opasni.

⚠ **OPREZ:** Ako upotrebljavate produživač, utikač uređaja i utičnica produživača moraju biti vo-

donepropusni, a kabel za napajanje mora imati dolje navedene dimenzije.

230-240V	400-415V
3G 2,5 mm ²	4G 2,5 mm ²
max 20 m	max 30 m

T.S. Total Stop

(ako postoji)

Strojevi opremljeni s Total Stop:

- Kada je stroj u radu, oslobađanjem poluge pištolja, motor se automatski zaustavlja, sprečavajući trošenje komponenti tijekom faze premošćavanja crpke (motor na čekanju).
 - Pritiskom na polugu pištolja, motor se automatski ponovno pokreće.
- ⚠ **OPREZ:** ne ostavljati na čekanju duže od 5 minuta.
- Na kraju rada dovesti prekidač u položaj "OFF".

T.S. Total Stop 24V

(ako postoji)

Strojevi opremljeni s Total Stop odgodom i niskog napona:

- Kada je stroj u radu, oslobađanje poluge pištolja, nakon približno 15 sekundi, motor se automatski zaustavlja, sprečavajući trošenje komponenti tijekom faze premošćavanja crpke (motor čekanju).
 - Pritiskom na polugu pištolja, motor se automatski ponovno pokreće.
- ⚠ **OPREZ:NE** ostavljati na čekanju duže od 5 minuta.
- Na kraju rada dovesti prekidač u položaj "OFF".

🔧 **VAŽNO:** Stoga savjetujemo da se postavi kočnica (osigurač) na polugici svaki put kada se aparat zaustavlja kako ne bi došlo do njegovog slučajnog uključivanja (sl. 17 - str. 7).

- **Spontano pokretanje aparata bez da ste koristili pištolj se može objasniti fenomenima kao što su zračni mjehurići ili ostalo a ne na defektnost proizvoda.**

- **Uvjerite se da je spajanje cijevi pod visokim pritiskom i aparata i s pištoljem kojim ste opremljeni obavljeno na pravilan način, što**

znači bez ispuštanja vode.

> REGULATOROM PRITISKA

Ako je stroj opremljen regulatorom pritiska:

- Kada je pritisak reguliran na minimumu T.S.možda neće intervenirati. Soga izbjegavajte rad stroja u by-pass dulje od 1 minute.
- Izbjegavajte učestalo pokretanje polugice pištolja (jer bi mogli prouzrokovati probleme u radu).

> INSTALACIJA

- Prekidač električne pumpe staviti (sl. 6 - str. 6) u poziciju OFF (O) (Sl.4). Filtar mora biti u ulazu za vodu (sl. 7 - str. 6)
 - Spojnica nosača gumice (optional) zavrnuti ručno i montirati na ulazu za vodu 10 (sl. 7 - str. 6).
 - Prikopčati spojnicu na gumu za vodu. 13 mm (1/2") Ø iznutra.
 - 4 (sl. 8 - str. 6)(sl. 9 - str. 6) Cijev pod visokim pritiskom montirati na aparat gdje je izlaz vode (OUTEL).
 - Na cijev pod visokim pritiskom montirati pištolj (sl. 10 - str. 6).
 - (Sl.7) Otvoriti slavinu.
 - Temperatura vode mora biti niža od 40° C.
- 🔧 **VAŽNO:** Usisavati samo čistu ili filtriranu vodu, da se ne bi oštetio aparat.
- Otkopčati sigurnosnu kvačicu na pištolju, držati pritisnuto okidač pištolja, sve dok ne izađe čitav zrak (sl. 16 - str. 7).
 - Usmjerivač montirati na pištolj (sl. 11 - str. 6).
 - Na usmjerivač montirati prskalicu.
 - Utičać električnog kabla uključiti u utičnicu na zidu.

1° POKRETANJE

Pokrenite stroj pritiskajući prekidač te ostavite da radi nekoliko minuta da biste uklonili nečistoće. Kada je stroj ponovno pokrenut kontrolirajte je li mlaz ravnomjeran, u suprotnom očistite prskalicu od eventualnih nečistoća, pričekajte nekoliko sekundi sve dok se ne postigne radni pritisak, potom otvorite i zatvorite pištolj dva ili tri puta.

> POKRETANJE

VAŽNO: Svaki put kada se koristi vodeni perać pod visokim pritiskom savjetujemo vam da uzmete perać i da ga držite u pravilnom položaju, jednu ruku stavite na dršku **(sl. 17 - str. 7)(sl. 18 - str. 7)**.

- Da biste pokrenuli vodeni perać je potrebno postaviti prekidač na "ON", i ujedno držati pritisnuto okidač pištolja.

> USISAVANJE DETERDŽENTA

Napunite spremnik za deterđent proizvoda koji se savjetuju tipu pranja koje se treba obaviti **8 (sl. 3 - str. 4)(sl. 4 - str. 5)**.

OPREZ: Koristite isključivo tekuće deterđente, apsolutno izbjegavajte korištenje kiselih ili vrlo alkalnih proizvoda. Savjetujemo Vam uporabu naših proizvoda koji su proizvedeni baš za korištenje sa vodenim peraćima.

OPREZ: Da biste koristili spremnik na pravilan način, ne unosite zapaljive supstance ili one koje su kemijski agresivne.

Glavica koja se može regulirati omogućuje da se odabere mlaz pod visokim ili niskim pritiskom. Pritisak se može regulirati na ručici prskalice **(sl. 19 - str. 7)(sl. 20 - str. 7)**: "B" niska, "A" visoka. Odabir pritiska se može obaviti sa zatvorenim pištoljem. Dolazido automatskog usisivanja deterđenta kada se glavica za regulaciju postavi na rad pod niskim pritiskom. Uključite aparat i tada će doći automatski do miješanja deterđenta sa vodom kada voda dođe do tamo.

> APARATI OPREMLJENI TERMIJSKIM VENTILOM (OPCIONALNO)

Ovaj uređaj omogućuje da aparat nastavi raditi u bypass, izbacujući automatski vodu kada ona dostigne temperaturu od otprilike 60°C rashlađujući radne dijelove aparata.

OPREZ: aparati koji nisu opremljeni ovim uređajem ne smiju ostati u radnom stanju duže od 2 minuta nakon otpuštanja pištolja. Reciklirana voda znatno povećava temperaturu uzrokujući velika oštećenja na pumpi.

> SIGURNOSNI UREĐAJ PIŠTOLJA

Svaki put kada je potrebno zaustaviti stroj, potrebno

je i postaviti i kočnicu **S (sl. 16 - str. 7)** koja se nalazi na pištolju kako bi se izbjeglo slučajno otvaranje.

> SKLADIŠTENJE

- Premješati uređaj samo držeći prienosnu ručku
- Čuvati uređaj i dijelove na sigurnom i suhom mjestu, izvan doseg djece.

(sl. 21 - str. 8)-(sl. 27 - str. 8)

Zaštita od smrzavanja

Mraz može uništiti uređaje i pribor koji nisu u potpunosti ispraznjeni. Uređaj i pribor sasvim ispraznite i zaštitite od mraza.

Kako biste spriječili oštećenja:

- Odvojite uređaj od dovoda vode.
- Cijev za prskanje odvojite od ručnog pištolja za prskanje.
- Uključite uređaj (1/ON) pa pritisnite polugu ručne prskalice sve dok voda prestane istjecati (oko 1 min).
- Isključite uređaj.
- Uređaj zajedno sa cjelokupnim priborom čuvajte u prostoriji zaštićenoj od mraza.

ČIŠĆENJE I ODRŽAVANJE

PROGRAM REDOVITOG ODRŽAVANJA

Posjetite sajt www.lavorservice.com i preuzmite plan rasporeda održavanja.

VAŽNO: Prije nego što obavite bilo koju proceduru održavanja na vodenom peraću obavite i ispuštanje/snižavanje pritiska, iskopčajte električno povezivanje i povezivanje vodom.

(sl. 21 - str. 8)-(sl. 27 - str. 8)

KONTROLA RAZINE ULJA U PUMPI

Promjena ulja se u početku treba obaviti poslije 50 sati rada a naknadno svako 500 sati. Savjetuje se ulje SAE 20/30 (750 gr)

KONTROLA FILTERA ZA USISAVANJE VODE

Periodično obavite inspekciju i očistite filter za usisavanje vode **(sl. 27 - str. 8)** koji je postavljen na ulaznoj spojci. To je vrlo važno kako bi se izbjeglo začepljenje te da bi pumpa dobro funkcionirala.

ZAMJENA PRSKALICE USMJERIVAČA

Zamijenite prskalicu ako se pritisak spusti ispod

normalnih vrijednosti.

ELEKTRIČNI KABEL

⚠ OPREZ: Pripazite da ne oštetite električni kabel. Neka servisna služba/autorizirani specijalizirani električar zamijeni odmah oštećeni kabel za napajanje.

> ELEKTRIČNA SCHEMA

Pogledajte slike, str. 118.

> SCHEMA VODENOG POVEZIVANJA

Pogledajte slike, str. 118.

> POPRAVLJANJA-REZERVNI DIJELOVI

Što se tiče eventualnih problema koje nismo spomenuli u ovom priručniku ila kada dođe do uništavanja stroja, molimo Vas da stupite u kontakt s Autoriziranom Servisnom Službom u vezi sa eventualnim popravljanjem ili zamjenom uništenih dijelova s originalnim rezervnim dijelovima.

Koristite isključivo originalne rezervne dijelove.

> PROBLEMI I RJEŠENJA

Prije bilo koje intervencije na stroju iskopčajte električno napajanje, vodeno napajanje te ispustite pritisak. Radite na sistematičan način da biste pronašli kvarove na osnovu slijedeće sheme; ako ni usprkos tome ne uspijete ukloniti problem, zatražite intervenciju **Autorizirane servisne službe**.

GARANTNI UVJETI

Svi naši uređaji temeljito su pregledani i testirani, te za njih vrijedi jamstvo za nedostatke u izradi sukladno sa propisima. Jamstvo traje od dana prodaje.

Iz jamstva su izuzeti: - Djelovi podložni normalnom trošenju.

- Gumeni dijelovi, ugljene četkice, filteri, pribor a dodatni pribor. - Slučajna oštećenja nastala u prijevozu, nemarom ili neadekvatnim baratanjem, uporabom neispravnih ili neodgovarajućih instalacija. - Jamstvo ne pokriva čišćenje unutrašnjih komponenata, filter, što su začepljene mlaznice, uređaji blokirani zbog taloženja kamenca

> ODLAGANJE



Budući da ste vlasnik električnog ili elektronskog aparata (zakon u skladu sa Direktivom EZ 2002 96/CE iz 27 siječnja 2003 o električnom i elektronskom otpadu te u skladu sa nacionalnim propisima zemalja članica EZ koje sprovode tu direktivu) zakon Vam zabranjuje da odbacite ovaj proizvod i njegovu električnu/elektronsku opremu kao čvrsti gradski kućanski otpad nego Vas obavezuje da ga odbacite u prikladne sabirne centre. Moguće je odbaciti proizvod u trgovini prilikom kupovanja novog proizvoda, a kupljeni proizvod treba biti ekvivalentan onome koji se odbacuje. Odbacujući proizvod u ambijent nanosi se šteta bilo ambijentu bilo zdravlju ljudi. Simbol na slici predstavlja kantu za gradski otpad i stoga se strogo zabranjuje odbacivanje ovog aparata u te kante/kontejnere.

Nepoštivanje propisa koji se navode u direktivi 2002 96/CE te raznih dekreta zemalja članica se kažnjava administrativno.

Problemi - Pritiskajući prekidač električna pumpa se ne pokreće

- Uzroci** - Utikač nije dobro ukopčan u utičnicu.
- Utičnica ne funkcionira.
 - Napon mreže je nedovoljan.
 - Pumpa je blokirana.
 - Električni produljivač je neprikladnog presjeka.

- Rješenja** Δ Ukopčajte na pravilan način utikač u utičnicu.
- Kontrolirajte električnu utičnicu.
 - Kontrolirajte je li električna mreža prikladna.
 - Postavite prekidač na ON dok držite pritisnutom polugicu pištolja, ako se problem ne riješi obratite se autoriziranoj servisnoj službi.
 - Konzultirajte paragraf koji govori o održavanju.

Motor se naglo zaustavlja

- Uzroci** - Termijska zaštita se pokrenula.
- Δ Električni produljivač je neprikladnog presjeka.

- Rješenja** - Ostavite motor da se ohladi nekoliko minuta. Ako anomalija i dalje ostane nepromijenjenom obratite se autoriziranoj servisnoj službi.
- Konzultirajte paragraf koji govori o održavanju.

Problemi - Električna pumpa se okreće ali nije pod pritiskom

- Uzroci** - Nedovoljna količina vode.
- Filtar za usisavanje začepljen.
 - Ventili za usisavanje ili odsis začepljeni ili istrošeni.
 - Ventil za regulaciju pritiska u poziciji minimalnog pritiska.
 - Prskalica istrošena.

- Rješenja** - Kontrolirajte da je nosivost za 30% viša od podatka koji je naveden na tabli sa tehničkim podacima aparata.
- Razmontirajte i očistite filtari.
 - Obratite se autoriziranoj servisnoj službi.
 - Povećajte pritisak zavijajući ručicu za regulaciju pritiska.
 - Zamijenite prskalicu.

Radni pritisak neregularan

- Uzroci** - Prskalica je začepljena.
- Ventili za usis ili odsis su začepljeni ili istrošeni.
 - Brtve su istrošene.
 - Brtve ventila za regulaciju pritiska su istrošene.
 - Filtar za usisavanje je istrošen.

- Rješenja** - Razmontirajte usmjerivač i očistite prskalicu uz pomoć jedne igle kojom ste opremljeni.
- Obratite se autoriziranoj servisnoj službi.
 - Obratite se autoriziranoj servisnoj službi.
 - Obratite se autoriziranoj servisnoj službi.
 - Razmontirajte i očistite filtari.

Ispuštanje vode iz stroja

- Uzroci** - Ispuštanje iz pumpe.
- Ispuštanje iz ometača cijevi.
 - Ispuštanje iz ventila za regulaciju pritiska.
 - Ispuštanje iz hidrauličnih spojki.

- Rješenja** - Obratite se autoriziranoj servisnoj službi.
- Stegnite spoke a ako anomalija ne prestane obratite se autoriziranoj servisnoj službi.
 - Obratite se autoriziranoj servisnoj službi.
 - Stegnite spojke a ako anomalija ne prestane obratite se autoriziranoj servisnoj službi.

Anomalna buka

- Uzroci** - Ventili za usis ili odsis su začepljeni ili istrošeni.
- Ležajevi su istrošeni.
 - Filtar za usisavanje začepljen.
 - Previsoka temperatura ulazne vode.

- Rješenja** - Obratite se autoriziranoj servisnoj službi.
- Obratite se autoriziranoj servisnoj službi.
 - Rasklopite i očistite filtari.
 - Postavite temperaturu ispod maksimalne temperature koja je navedena u ovom priručniku.

Postojanje vode u ulju

- Prstenovi za nepropusnost su istrošeni.
- Obratite se autoriziranoj servisnoj službi.

Stroj ne usisava deterdžent

- Uzroci** - Spremnik za deterdžent je prazan.
- Ručica usmjerivača je u poziciji visokog pritiska.
 - Jedna cijev sustava za usisavanje deterdženta je otkaćena.

- Rješenja** - Napunite spremnik.
- Okrenite je u poziciju niskog pritiska.
 - Postavite u poziciju.

UVOD

> PREDVIDENA UPORABA

- Zmogljivosti in preprosta uporaba aparata sta primerna za PROFESIONALNO rabo
- Aparat se lahko uporablja za pranje površin na prostem vsakokrat, ko se za odstranjevanje nečistoč zahteva uporabo vode pod tlakom
- S primernim opcijskim priborom se lahko opravlja dela šamponiranja, peskanja in pranja z vrtljivo ščetko, ki se jo namesti na brizgalko
- Temperatura delovnega okolja mora znašati od $+5 \div +50$ °C.
- Prepovedano je spreminjati strukturo stroja ali njegove dele.

> TEHNIČKI PODACI

(Vidi oznaku za Tehnički podaci) str. 117

SIMBOLI



POZOR : OPREZ! Budite oprezni zbog sigurnosnih razloga.



VAŽNO: pomembno, opozorilo



BRAVA ZATVORENA



BRAVA OTVORENA



Optional

NEKI MODELI (dodatna oprema)



SIGURNOST

> OPĆA UPOZORENJE

SPOŠNA OPOZORILA

- ⚠ **POZOR:** Aparat uporabljajte samo na prostem.
- ⚠ **POZOR:** Vsakič, ko zaključite delo, odklopite električni in vodni priključek.
- ⚠ **POZOR:** Ne uporabljajte aparata, če so električni kabel ali pomembni deli aparata poškodovani,

npr. varnostna oprema, visokotlačna cev, pištola itd.

- ⚠ **POZOR:** Ta aparat je zasnovan za uporabo z dobavljenim detergentom ali ki ga je priporočil proizvajalec, kot na primer nevtralni šampon, detergent na osnovi anionskih bio razgradljivih površinsko aktivnih snovi. Uporaba drugačnih detergentov ali kemičnih spojin lahko ogrozi varnost aparata.
- ⚠ **POZOR:** Aparata ne uporabljajte v bližini drugih oseb razen, če te ne nosijo zaščitne obleke.
- ⚠ **POZOR:** med delom ne dovolite, da se osebe ali živali približajo bliže od 5ih metrov.
- ⚠ **POZOR:** vedno delajte s primerno obleko, da bi se zaščitili pred morebitno umazanijo, ki lahko odskoči, ko je vodni curek pod visokim tlakom odstrani.
- ⚠ **POZOR:** Električne vtičnice in aparata se ne dotikajte z mokrimi rokami in bosih nog.
- ⚠ **POZOR:** nosite zaščitna očala in obutev z gumijastimi podplati.
- ⚠ **POZOR:** curek iz visokotlačne cevi ne sme biti usmerjen na mehanske dele, ki vsebujejo mastna maziva : v nasprotnem primeru se bodo maščobe raztopile in razpršile na teren. Pnevmatike in zračne ventile pnevmatik je potrebno oprati iz primerne razdalje, najmanj 30 cm; v nasprotnem primeru se z vodnim curkom pod visokim tlakom lahko poškodujejo. Prvi znaki poškodbe so obledela barva pnevmatike. Poškodovane pnevmatike in zračni ventili pnevmatik so lahko življenjsko nevarni.
- ⚠   **POZOR:** Vodni curki pod visokim pritiskom so lahko nevarni, če se jih uporablja na neprimeren način. Curek se ne sme usmeriti proti osebam, živalim, proti električnim napravam ali napravi sami.
- ⚠ **POZOR:** Fleksibilne cevi, oprema in priključki za visoki pritisk, so pomembni za varnost naprave. Uporabljajte samo fleksibilne cevi, dodatke in priključke, ki jih priporoča proizvajalec (izredno pomembno je, da se ohrani celovitost teh komponent in se izognemo neprimerni uporabi ter prepreči pregibanje, udarce, odrgnine).
- ⚠ **POZOR:** Naprave, ki nimajo sistema T.S. - Automatic Stop System: ne smejo ostati prižgane za več kot 2 minuti, ko se pištola sprosti. Reciklirana voda se hitro pregreje, kar povzroča resno škodo na črpalki.
- ⚠ **POZOR:** Naprave, ki imajo sistem T.S. - Automatic Stop System: aparata ni primerno puščati v stand-by za več kot 5 minut.
- ⚠ **POZOR:** Aparat popolnoma ugasnite (glavno sti-

kalo v položaju (0) OFF) vsakič, ko ga pustite brez nadzora.

- ⚠ **POZOR:** Vsak aparat je bil preizkušen med obratovanjem zato je normalno, da ostane kakšna kaplja vode v njegovi notranjosti.
- ⚠ **POZOR:** Bodite previdni, da ne poškodujete električni kabel. Če je električni kabel poškodovan, ga je potrebno zamenjati s strani proizvajalca ali servisne službe, oziroma s strani kvalificiranega osebja, da bi se izognili nevarnosti.
- ⚠ **POZOR:** Stroj z tekočino pod pritiskom. Pištolo trdno primite, da bi preprečili povratni sunek. Uporabljajte samo šobe za visoki pritisk, ki so dodeljeni aparatu.
- ⚠ **POZOR:** Ta naprava ni namenjena v uporabo osebam (vključno otrokom) z zmanjšanimi fizičnimi, senzoričnimi ali duševnimi sposobnostmi oziroma s pomanjkljivimi izkušnjami ali znanjem, razen če niso prejela navodila za uporabo ali je prisoten nadzor aparata s strani osebe odgovorne za njihovo varnost.
- ⚠ **POZOR:** Otroke je potrebno nadzorovati, da se ne bi igrali z aparatom.
- ⚠ **POZOR:** Visokotlačne črpalke ne zaženite, če niste prej popolnoma odvili visokotlačno cev.
- ⚠ **POZOR:** Ko odvijate in zavijate cev bodite pozorni, da ne prevrnete visokotlačne črpalke.
- ⚠ **POZOR:** Med odvijanjem in zavijanjem cevi mora biti aparat ugasnjen ter cev prazna in ne pod tlakom (nedelujoča).
- ⚠ **POZOR:** Nevarnost eksplozije. Ne pršite vnetljivih tekočin.
- ⚠ **POZOR:** Da bi zagotovili varnost stroja, uporabljajte samo originalne nadomestne dele proizvajalca ali ki jih je proizvajalec odobril.
- ⚠ **POZOR:** Curka ne umerjajte proti sebi ali proti drugim osebam, da bi očistili oblačila ali obutev.
- ⚠ **POZOR:** Ne dovolite otrokom ali nepoučenemu osebju, da uporabljajo aparat.
- ⚠ **POZOR:** Voda, ki se vrača skozi sistem za preprečevanje povratnega toka se smatra kot nepitna.
- ⚠ **POZOR:** Aparat izključite iz električnega omrežja tako, da izvlečete vtičak iz vtičnice, preden izvedete kateri koli poseg vzdrževanja ali čiščenja.
- ⚠ **POZOR:** Nepriherni podaljški so lahko nevarni.
- ⚠ **POZOR:** Če uporabljate podaljšek, morajo biti tako vtičnica kot vtičak vodoodporni.
- ⚠ **POZOR:** Absolutno je prepovedano uporabljati aparat v okolju ali območjih, ki so kvalificirani kot potencialno eksplozivni.

⚠ **POZOR:** APARATA SE NE DOTIKAJTE Z MOKRIMI RO-

KAMI ALI BOSIMI NOGAMI.

- ⚠ **POZOR:** NE VLECITE NAPAVALNEGA KABLA ALI SAMEGA APARATA, DA BI GA IZKLJUČILI IZ ELEKTRIČNEGA OMREŽJA.
- ⚠ **POZOR:** V PRIMERU DA SE MED DELOVANJEM APARATA PREKINE ELEKTRIČNI TOK, APARAT IZ VARNOSTNIH RAZLOGOV IZKLJUČITE (OFF).

> VARNOSTNE NAPRAVE

- ⚠ **POZOR: Pištola ima varnostno zaklopko. Vsakič, ko se preneha uporabljati stroj vam priporočamo, da vključite varnostno zaklopko in tako preprečite naključni zagon.**
 - Varnostne naprave: Pištola z varnostno zaklopko, stroj opremljen z varnostno zaščito proti električni preobremenitvi. (CL. I), črpalka z prehodnim ventilom ali napravo za ustavitvev.
 - Varnostni gumb na pištoli ni namenjen blokiranju vzvoda pištole med delovanjem, temveč za preprečitev naključnega zagona.

> STABILNOST

- ⚠ **POZOR: Stroj vedno postavite na varno in stabilno vodoravno površino.**

UPORABA

> ODPAKIRANJE

- Po odstranitvi embalaže se prepričajte o brezhibnosti naprave.
- V primeru dvoma aparata ne uporabljajte in se obrnite na specializirani center ali na prodajalca.
- Zaradi transporta in velikosti embalaže se nekateri deli pribora lahko dobavljajo demontirani; v tem primeru opravite montažo skladno z navodili, ki jih vsebuje ta knjižica (**sl. 1 - str. 2**)(**sl. 2 - str. 3**).
- Dele embalaže (plastične vrečke, ekspandirani stiropor, žebliji, itd.) ne smete pustiti na doseg otrokom, ker so lahko potencialen vir nevarnosti.

> OBSEG DOBAVE

(sl. 3 - str. 4)(sl. 4 - str. 5)

- ① Ročaj
- ② Regulacija tlaka
- ③ Manometer
- ④ Izstop vode z visokim tlakom
- ⑤ Vstop vode + filter
- ⑥ električnega kabla
- ⑦ Stikalo ON/OFF
- ⑧ Posoda za čistoilo
- ⑨ Visokotlačna šoba
- ⑩ Priključek gumijaste cevi
- ⑪ Brizgalna cev
- ⑫ Visokotlačna gibka cev
- ⑬ Ročica brizgalka
- ⑭ Brizgalka

> NAPAJANJE Z VODO

Vodovodna povezava



POZOR: Voda, ki gre skozi stroj ni pitna!

⚠ **POZOR: Nevarnost!**

Stroj naj sesa samo prečiščeno ali čisto vodo. Dovolni ventil vode mora zagotavljati dovajanje vsaj dvojne količine vode kot je največja zmogljivost črpalke.

- Minimalna zmogljivost: 20 l/min.
- Maksimalna temperatura vode na vstopu: 40°C
- Maksimalni tlak vode na vstopu: 1Mpa

Visokotlačni čistilnik namestite čim bliže vodovodnemu omrežju za napajanje.

Napajanje iz vodovoda

- Priklopite gibko cev za napajanje (ni vključena v dobavljeni pribor) na vstopni priključek vode na aparatu **5** (sl. 7 - str. 6) in na vodni vir (z maksimalnim tlakom 10 bar).
- Visokotlačno cev priklopite na izstopni priključek vode na aparatu **4** (sl. 8 - str. 6)(sl. 9 - str. 6) in ventil vode odprite.

Visokotlačni čistilnik se lahko priklopi neposredno na javno vodovodno omrežje samo, če je v napeljavo vgrajena naprava za preprečevanje povratnega toka in podtlaka, skladna z veljavnimi predpisi.

Prepričajte se, da znaša premer cevi najmanj 13 mm in da je cev ojačana.

Neupoštevanje teh pogojev je lahko vzrok za hude mehanske poškodbe črpalke in tudi za razveljavitev garancije.

> VISOKOTLAČNA CEV

⚠ **POZOR:** Visokotlačna cev je načrtovana in izdelana, da vzdrži visoke tlake. Z njo ravnajte zelo previdno, da je ne poškodujete.

Neprimerna uporaba je lahko vzrok za prezgodnje okvare poškodbe in tudi za razveljavitev garancije (glejte ilustracije) (sl. 28 - str. 9).

> ELEKTRIČNO NAPAJANJE

- električna povezava aparata mora biti izvedena skladno s standardom IEC 364.

🔌 **VAŽNO:** Pred priklopljanjem aparata se prepričajte, da so podatki na tablici s podatki električnega omrežja in da je vtičnica zaščiten z "ZASČITNIM" diferencialnim magnetotermičnim stikalom z občutljivostjo posega pod 0,03 A – 30 ms.

- V primeru neskladnosti med vtičnico in vtikačem aparata, naj usposobljena oseba vtičnico zamenja z drugo ustreznega tipa.
- Aparata ne uporabljajte v primeru temperature okolja pod 0°C, če je slednji opremljen s PVC kablom (H VV-F).

Preverite, da je omrežna napetost skladna z na tablici s tehničnimi podatki prikazano napetostjo. Vašo električno napeljavo morajo opraviti usposobljeni tehniki, ki lahko to izvedejo skladno z določili veljavnih standardov (ozemljitev, varovalka, zaščita, itd.).

Če katero zgoraj navedeno določilo ni izpolnjeno, proizvajalec odklanja vsako odgovornost za neusposobljene osebe in ne prizna nobene garancije.

🔌 **VAŽNO:** pri trifaznih motorjih bodite zelo pozorni na povezavo električnega kabla z vtikačem (glejte električno shemo).

⚠ **POZOR:** Neprimerni podaljški so lahko nevarni.

⚠ **POZOR:** Če uporabljate podaljšek, morajo biti tako vtičnica kot vtikač vodoodporni. Medtem ko mora ka-

bel imeti dimenzije kot navedeno v spodnji tabeli.

230-240V	400-415V
3G 2,5 mm ²	4G 2,5 mm ²
max 20 m	max 30 m

T.S. Total Stop
(če je prisoten)

Stroji z vgrajeno funkcijo Total Stop:

- Če med delovanjem stroja spustite ročico na pištoli, se motor samodejno ustavi in tako prepreči obrabo sestavnih delov črpalke med stanjem pripravljenosti motorja.
- Ko pritisnete na ročico na pištoli, se motor ponovno samodejno vklopi.
- **POZOR:** stroja ne puščajte več kot 5 minut v stanju pripravljenosti.
- Ko stroj prenehate uporabljati, nastavite stikalo v položaj "OFF".

T.S. Total Stop 24V
(če je prisoten)

Stroji z vgrajeno nizkonapetostno funkcijo z zamikom Total Stop:

- Če med delovanjem stroja spustite ročico na pištoli, se po približno 15 sekundah motor samodejno ustavi in tako prepreči obrabo sestavnih delov črpalke med stanjem pripravljenosti motorja.
- Ko pritisnete na ročico na pištoli, se motor ponovno samodejno vklopi.
- ⚠ **POZOR:** stroja ne puščajte več kot 5 minut v stanju pripravljenosti.
- Ko stroj prenehate uporabljati, nastavite stikalo v položaj "OFF".

🗨 **VAŽNO:** Zato vam svetujemo, da vklopite zapenko na ročici brizgalke vsakokrat, ko se stroj ustavi, da se izognete nenamernim vklopom (sl. 17 - str. 7).

- **Spontani zagoni stroja brez posega na brizgalki so posledica pojavov zračnih mehurjev v vodi ali drugih vzrokov in ne pomeni nepravilnosti stroja.**
- **Preverite, da je spoj visokotlačne cevi s strojem in z brizgalko v opremi pravilno izveden, se pravi, brez puščanja vode.**

> REGULATORJEM TLAKA

Če je stroj opremljen z regulatorjem tlaka:

- S tlakom nastavljenim na minimum, T.S.morda ne bo posegel. Izogibajte se torej delovanju stroja z obtokom več kot 1 minuto.
- Izogibajte se zelo pogostemu vklapljanju ročice brizgalke (to lahko povzroči nepravilnosti v delovanju).

> INŠTALACIJA

- Preverite, da je glavno stikalo nastavljeno na "OFF" (0) (sl. 6 - str. 6) in da je vodni filter vstavljen v sesalno cev črpalke (INLET) 5 (sl. 7 - str. 6).
- Hitri priključek privijte ročno brez pomoči orodja 10 (sl. 7 - str. 6).
- Cev za dovod vode povežite na hitri priključek. Cev mora imeti notranji premer najmanj 13 mm (1/2").
- 4 (sl. 8 - str. 6)(sl. 9 - str. 6) Povežite visokotlačno cev na cev, ki izhaja iz črpalke (OUTLET). Priključek visokotlačne cevi je potrebno potisniti do konca nato pa ročno priviti brez pomoči orodja.
- Visokotlačno cev povežite na pištolo (sl. 10 - str. 6).
- Vodno pipo odprite do konca. Temperatura vode mora biti izrecno nižja od 40°C.
- 🗨 **VAŽNO:** visokotlačna črpalka naj deluje s čisto vodo, da ne bi prišlo do poškodbe črpalke same.
- Sprostite varnostno zaklopko na pištoli in držite pritisnjen sprožilec tako, da voda teče dokler ne izide ves zrak (sl. 16 - str. 7).
- Podaljšek vstavite na pištolo (sl. 11 - str. 6).
- Šobo vstavite v podaljšek.
- Vstavite vtičnik v električno vtičnico

> 1° ZAGON

Ob prvem zagonu ali daljšem času neaktivnosti povežite za nekaj minut samo sesalno cev, da bi izpustili iz odvajanja morebitne nečistoče in tako preprečili zamašitev šobe pištole.

> ZAGON

🗨 **VAŽNO:** Vsakič ko uporabljate visokotlačno črpalke vam priporočamo, da pištolo primete na

primeren način, z eno roko pištolo z drugo pa podaljšek (sl. 17 - str. 7)(sl. 18 - str. 7).

- Za zagon stroja nastavite glavno stikalo na »ON« in istočasno pritisnite na sprožilec pištole.

> SESANJE ČISTILA

Napolnite posodo za čistilo s priporočenimi izdelki, primernimi za vrsto pranja, ki je želite opravljati 8 (sl. 3 - str. 4)(sl. 4 - str. 5).

⚠ POZOR: Uporabljajte samo tekoča čistila, vsekakor se izognite kislim in zelo bazičnim proizvodom. Svetujemo vam uporabo naših proizvodov, ki so posebej načrtovani za uporabo z visokotlačnimi čistilniki.

⚠ POZOR: za pravilno uporabo posode v slednje ne točite vnetljivih ali kemijsko agresivnih snovi.

Nastavljiva glava omogoča izbiranje curka z nizkim ali visokim tlakom. Tlak se lahko regulira z nastavitvenim gumbom šobe (sl. 19 - str. 7)(sl. 20 - str. 7) : "B" nizek, "A" visok. Izbiranje tlaka morate opraviti z zaprto brizgalko. Sesanje čistila se samodejno izvaja ko nastavljivo glavo brizgalne cevi priredite za delovanje z nizkim tlakom. Vključite aparat in mešanje čistila z vodo se samodejno izvede s pretokom vode.

> S TOPLOTNIM VENTILOM OPREMLJENI APARATI (OPCIJA)

Ta naprava omogoča delovanje aparata z obtokom, pri katerem voda samodejno odteka ko slednja doseže temperaturo približno 60°C in na ta način ohlaja delujoče sklope.

⚠ POZOR: aparati, ki niso opremljeni s pravo ne smejo delovati več kot 2 minuti z nedelujočo brizgalko. Reciklirani vodi se temperatura znatno poveča in s tem povzroči resne poškodbe črpalke.

> VARNOSTNI SISTEMI BRIZGALKE

Vsakokrat, ko morate stroj ustaviti je pomembno, da vklopite zaponko **S** (sl. 16 - str. 7) ki je prisotna na brizgalki, da preprečite nenamerne vklope.

> SKLADIŠČENJ

- Napravo vlecite za transportni ročaj.
- Napravo s celotnim priborom shranjujte v prostoru, varnem pred zmrzaljo, Hranite zunaj dosega otrok.

Ochrana proti zamrznutiu

Prístroje a príslušenstvo, ktoré nie sú úplne vyprázdnené, môžu byť poškodené mrazom.

Vyprázdnite úplne prístroj a príslušenstvo a chráňte ich pred mrazom.

(sl. 21 - str. 8)-(sl. 27 - str. 8) Aby ste zabránili vzniku škôd:

- Zariadenie odpojte od vodovodnej prípojky.
- Oddelte prúdnico od ručnej striekacej pištoly.
- Prístroj zapnite (1/ZAP) a zatlačte páku ručnej striekacej pištoly tak, že už viac nevystupuje žiadna voda (asi 1 min).
- Prístroj vypnite .
- Zariadenie s kompletným príslušenstvom uschovejte .

NEGA IN VZDRŽEVANJE

Redni program vzdrževanja
Obiščite spletno stran in prenesete
www.lavorservice.com
urnike vzdrževanja načrt.

🔧 POMEMBNO: Pred opravljanjem vsakega vzdrževanja visokotlačnega čistilnika razbremenite tlak, odklopite in vodovodno električno povezavo.

(sl. 21 - str. 8)-(sl. 27 - str. 8)

KONTROLA NIVOJA OLJA V ČRPALKI

Občasno preverite nivo olja. Menjavo olja se mora opraviti po 50 urah delovanja in nato vsakih 500 ur. Priporočamo olje SAE 20/30 (750 gr)

KONTROLA FILTRA SESANJA VODE

Občasno pregledajte in očistite sesalni filter vode (sl. 27 - str. 8) , nameščen na vstopnem priključku. Pomembno je, da se preprečijo zamašitve in ne ogrozi pravilnega delovanja črpalke.

MENJAVA ŠOBE BRIZGALNE CEVI

Šobo zamenjajte v primeru, da tlak pade pod normalno vrednost.

ELEKTRIČNI KABEL

⚠ **POZOR:** Pazite, da električni kabel ne poškodujete. Poškodovan napajalni kabel naj vam pooblaščen servisni center za stranke/specializiran električar takoj zamenja.

> ELEKTRIČNA SCHEMA

Glejte ilustracije, str. 118

> VODOVODNA SCHEMA

Glejte ilustracije, str. 118

GARANCIJSKI POGOJI

Vsi naši aparati so bili podvrženi natančnemu preverjanju in so pokriti z garancijo za proizvodne defekte v skladu z veljavno zakonodajo (najmanj 12 mesecev). Garancija prične veljati z datumom nakupa. V primeru popravila visokotlačne črpalke ali njenih dodatkov tekom garancijskega roka, je potrebno priložiti kopijo računa.

Garancija velja samo če: - Gre za napake materialov ali iz proizvodnje. Ste se natančno pridržali navodilom v tem priročniku. - Vsa popravila je opravilo pooblaščen osebje. - So se uporabili originalni dodatki. - Visokotlačna črpalka ni bila podvržena izrednim pogojem kot so udarci, padci ali zmrzal. - Se je uporabljala samo čista voda. - Se visokotlačna črpalka ni dajala v posojilo ali kako drugače uporabljala v komercialne/profesionalne namene.

Iz garancije so izključene: - Deli, ki so podvrženi normalni obrabi. - Visokotlačna cev in dodatna (optional) oprema. - Naključna škoda, škoda med prevozom, zanemarjen ali neustrezen rokovanje, nepravilna montaža in uporaba, ki ni v skladu z opozorili navedenimi v teh navodilih za uporabo. - Garancija ne predvideva morebitno čiščenje delujočih komponent.

Popravilo v garanciji pokriva zamenjavo okvarjenih delov, medtem ko so izključeni tako poštnina kot pakiranje. Izključena je zamenjava aparata in podaljšanje garancije kot posledica popravila okvare. Proizvajalec ne prevzema nobene odgovornosti za morebitno škodo osebam ali premoženju zaradi nepravilne inštalacije in neprimerne uporabe aparata.

POZOR: Napake, kot so zamašene šobe, blokiran stroj zaradi tvorbe vodnega kamna, poškodovani dodatki (npr. upognjena cev) in/ali stroji, ki nimajo napake NISO POKRITI Z GARANCIJO.

> ODSTRANJEVANJE



Kot lastniku električne in elektronske naprave vam pravo (v skladu z EU direktivo 2012/19/EU o odstranjevanju električne in elektronske opreme in državnim zakonom držav članic EU, ki so to direktivo sprejele) prepoveduje odstranjevanje tega proizvoda in njenih električnih/elektronskih dodatkov kot mestni odpadke iz gospodinjstva, ter zahteva da ga odnesete v center za zbiranje posebnih odpadkov. Proizvod lahko odnesete k prodajalcu, kateri ga bo pravilno odstranil, ko boste kupili nov proizvod ki je enakovreden vrjenumu proizvodu. Če odvržete proizvod v okolje lahko pride do resne škode okolja samega in zdravja ljudi., Simbol na sliki predstavlja zabojnik za odstranjevanje gospodinskih odpadkov; ta aparat je strogo prepovedano odvreči v te zabojnike. Ne spoštovanje odločb direktive 2012/19/EU in uredb držav članic EU je podvrženo upravni kazni.

> POPRAVILA – NADOMESTNI DELI

V primeru težav, ki niso navedene v tem priročniku ali v primeru okvare stroja vas prosimo, da se posvetujete s **pooblaščenim servisnim centrom** glede popravila ali za morebitno zamenjavo z originalnimi nadomestnimi deli.

Uporabljajte samo originalne nadomestne dele.

> TEŽAVE IN REŠITVE

Pred vsakim posegom na stroju odklopite električno in vodno napajanje ter razbremenite tlak. Napake iščite sistematično na podlagi naslednje sheme; če težave kljub temu ne morete odpraviti, zahtevajte poseg **pooblaščenega servisnega centra**.

Težave - S pritiskom na stikalo se električna črpalka ne zažene.

Vzroki - Vtičnik ni pravilno vstavljen v vtičnico
 - Električni priključek ne deluje
 - Omrežna napetost ni zadostna
 - Črpalka je blokirana
 - Električni podaljšek ni ustreznega preseka

Rešitve - Vtičnik pravilno vstavite v omrežno vtičnico
 - Preverite električni priključek
 - Preverite, da je napeljava ustrežna
 - Stikalo preklopite na ON in obenem držite pritisnjeno ročico brizgalke; če je težava še vedno prisotna, se obrnite na pooblaščen servisni center
 - Poglejte poglavje o vzdrževanju

Težave - Motor se nenadoma ali po

Vzroki - Vklon termičnega stikala
 - Električni podaljšek ni ustreznega preseka

Rešitve - Pustite, da se motor nekaj minut ohlaja. Če je težava še vedno prisotna, se obrnite na pooblaščen servisni center.
 - Poglejte poglavje o vzdrževanju

Težave - Električna črpalka deluje, a z nezadostnim tlakom

Vzroki - Premalo vode
 - Zamašen sesalni filter
 - Zamašen ali obrabljeni sesalni ali odvodni ventil
 - Ventil za reguliranje tlaka v položaju minimalnega tlaka
 - Obrabljena šoba

Rešitve - Preverite, da je pretok za 30 % večji od podatka, ki je naveden na tablici s tehničnimi podatki aparata
 - Filter demontirajte in očistite
 - Obrnite se na pooblaščen servisni center
 - Povečajte tlak s privitjem gumba za reguliranje tlaka
 - Zamenjajte šobo

Težave - Neenakomeren delovni tlak

Vzroki - Zamašena šoba
 - Zamašen ali obrabljeni sesalni ali odvodni ventil
 - Iztrošena tesnila
 - Obrabljena tesnila ventila za reguliranje tlaka
 - Zamašen sesalni filter

Rešitve - Demontirajte brizgalno cev in šobo očistite z iglo v priboru
 - Obrnite se na pooblaščen servisni center
 - Obrnite se na pooblaščen servisni center
 - Obrnite se na pooblaščen servisni center
 - Filter demontirajte in očistite

Težave - uščanje vode iz stroja

Vzroki - Puščanje črpalke
 - Puščanje navijalnika cevi
 - Puščanje ventila za reguliranje tlaka
 - Puščanje na vodovodnih priključkih

Rešitve - Obrnite se na pooblaščen servisni center
 - Pritegnite priključke, če je težava še vedno prisotna, se obrnite na pooblaščen servisni center
 - Obrnite se na pooblaščen servisni center
 - Pritegnite priključke, če je napaka še vedno prisotna, se obrnite na pooblaščen servisni center

Težave - Nenormalen ropot

Vzroki - Zamašen ali obrabljeni sesalni ali odvodni ventil
 - Obrabljeni ležaji
 - Zamašen sesalni filter
 - Prekomerna temperatura vode na vstopu

Rešitve - Obrnite se na pooblaščen servisni center
 - Obrnite se na pooblaščen servisni center
 - Filter demontirajte in očistite
 - Temperaturo znižajte pod najvišjo temperaturo, ki je navedena v tej knjizici

Težave - Prisotnost vode v olju

Vzroki - Obrabljeni tesnilni obroči

Rešitve - Obrnite se na pooblaščen servisni center

Težave - Stroj ne sesa čistila

Vzroki - Posoda za čistilo je prazna
 - Gumb brizgalne cevi v položaju visokega tlaka
 - Ena od cevi sesalnega sistema za čistilo je odklopljena

Rešitve - Napolnite posodo
 - Zasukajte v položaj nizkega tlaka
 - Postavite na mesto

الشراء. في حالة إصلاح الجهاز أو الملحقات أثناء فترة الضمان، يجب إلحاق نسخة عن إيصال الشراء.

يصلح الضمان فقط لما يلي: - خلل أو عيوب المواد أو في التصنيع. - في حالة اتباع التعليمات المدونة في هذا الدليل بدقة وحرص.
- تم إجراء الإصلاحات من طرف مصلحين معتمدين. - تم استخدام قطع غيار أصلية.
- عدم تعرض الجهاز أو إخضاعه لصددمات مفرطة أو سقوطه أو للجليد. - تم استخدام المياه النظيفة فقط.

إقصاء



شروط الضمان

كما مالك الكهربائية أو الإلكترونية ، وتنفيذ القانون (وفقا لتوجيهات الاتحاد الأوروبي EC/2012/19 على قوانين النفايات الكهربائية والإلكترونية والوطنية للدول الأعضاء في الاتحاد الأوروبي هذا (توجيه) ينهاكم لإزالة المنتج أو ملحقاتها الكهربائية / الإلكترونية والنفايات المنزلية والصلبة في المناطق الحضرية بدلا من ذلك يتطلب منك إزالته داخل مراكز جمع المعينة لهذا الغرض. يمكنك إزالة المنتج مباشرة من الموزع عن طريق شراء منتج جديد ، أي ما يعادل ينبغي القضاء على ذلك. ويمكن لوقف هذا المنتج في البيئة تسبب أضرارا خطيرة على البيئة وصحة الإنسان. هذا الرمز على الرقم يمثل حاوية للنفايات في المناطق الحضرية وممنوع منعا باتا لوضع الجهاز في هذه الحاويات.

لقد مرت كافة لدينا وحدات اختبارات مكثفة وتحت الضمان عن أي عيوب التصنيع وفقا للمعايير الحالية (الحد الأدنى 12 شهرا). يسري الضمان من تاريخ الشراء. وينبغي إذا كان جهازك أو ملحقات يجب أن تعاد للإصلاح ، نسخة من بطاقة أو فاتورة ترفق. خلال فترة الضمان وسوف ، وإصلاح تحتاج إلى المساعدة للمركز في حالة عطل المعدات التي يمكن أن يعزى إلى خلل تصنيع وليس المستخدم لديه اتباع التعليمات الواردة في التعليمات المرفقة مع الجهاز. ويغطي الضمان إصلاح أو استبدال لأجزاء من الشركة المصنعة نفسها قد أنشئت الخلل. استبدال أجزاء تبقى من ممتلكات الشركة المصنعة. يجب إصلاح أو استبدال الأجزاء التالفة لا تمديد فترة الضمان التي تنطبق على الجهاز ، والاستعاضة عن قطع فترة ضمان وحدة من الجهاز. الصانع لا تتحمل أية مسؤولية عن الأضرار أو خلل في الجهاز أو جزء منها ، بسبب عدم الامتثال للتعليمات ، والصيانة غير لائق للجهاز ، وعدم الامتثال وذكرت والمعايير والتوصيات الواردة في دليل التقنية المتوفرة مع الجهاز أو عن طريق استخدام قطع الغيار والملحقات الأخرى لم تقدم من قبل الشركة المصنعة. إن أي تدخل على الجهاز الذي أدى به شخص غير مخول من قبل الشركة المصنعة باطلة الضمان. الضمان لا يغطي أجزاء تضرخ لارتداء خلال السير العادي للجهاز. تحذير! أي عيب مثل انسداد فتحات ، محرك المتوقفة على نطاق والجير ، وتضررت الملحقات (للاسابقين الأنايب بنت). و / أو الآلات التي ليست لها الافتراضي، لا يشملها الضمان. جميع التكاليف المتعلقة بطلبات المساعدة بموجب ضمانات غير المقبولة من قبل الشركة المصنعة لأنه لا للرد على شروط معاودة QUIS لهذا الغرض سيتم خصم للتعويض.

شهادة EU/CE للمطابقة

إيطاليا - LAVORWASH S.p.A via J.F.Kennedy, 12 - 46020 Pegognaga (MN) AR تفر تحت مسؤوليتها الخاصة بأن الماكينة:

انظر الآن إلى آخر صفحة

موديل - نوع:

المنتج: ماكينة غسيل بالضغط العالي

EC....

انظر الآن إلى آخر صفحة

EN

انظر الآن إلى آخر صفحة

مطابق للتوجيه EU-CE وتعديلاته اللاحقة ومعايير EN:

EU....

dan

المدير العام
Pegognaga
Giancarlo Lanfredi
جانكارلو لانفريدي

النشرة الفنية موجودة لدى
LAVORWASH S.p.A via J.F.Kennedy, 12 - 46020 Pegognaga (MN) إيطاليا -

⚠ تنبيه: الماكينة مزودة بمنظومة حماية للموتور: في حالة تدخل المنظومة انتظر لبضع دقائق أو يمكنك فصل الماكينة عن الشبكة الكهربائية ثم توصيلها. في حالة تكرار المشكلة أو عدم التشغيل، أرسل الماكينة إلى أقرب مركز خدمة معتمد.

الاستقرار

⚠ تنبيه: يجب أن تبقى الماكينة دائما على قاعدة أفقية وتعمل بطريقة آمنة ومستقرة.

< تغذية المياه

توصيلات المياه



تنبيه (الرمز): الماكينة غير مناسبة للتوصيل بشبكة مياه الشرب.

يمكن توصيل ماكينة الغسيل مباشرة بشبكة توزيع المياه العذبة إذا كانت هناك منظومة ضد الدفق المرتجع مثبتة في أنبوب التغذية بتقريب يمثل للمعايير السارية. تأكد أن قطر الأنبوب يبلغ $\varnothing 13$ مم على الأقل 2/1 بوصة وأنه مقوى.

⚠ تنبيه: يُعتبر الماء المر عبر أنظمة مقاومة للتدفق المرتجع غير صالح للشرب.
هام: اشطف قسط المياه المغلقة (مرشحة) أو النظيفة. إن محابس سحب المياه يجب أن تضمن توزيعا يساوي ضعف أقصى حمولة للمضخة. أقل حمولة: 30 ل/دقيقة

أقصى حرارة للماء الداخل: 40° درجة مئوية
- أقصى حرارة للماء الداخل: 1 ميغاباسكال
- ضع ماكينة الغسيل في أقرب مكان ممكن من شبكة تزويد المياه.
إن عدم مراعاة الشروط المذكورة أعلاه سوف يسبب أضرارا ميكانيكية خطيرة بالمضخة وكذلك إلغاء الضمان.

التغذية من المورد الرئيسي للمياه
صل الأنابيب المرنة للتغذية (غير مرفق مع التوريد) بوصلة الماء في الماكينة وبغذية المياه.
افتح المحبس.

تغذية المياه من خزان مفتوح

فك وصلة تغذية المياه.
اربط أنبوب الشفط بالفلتر (غير مرفق مع التوريد) على وصلة المياه للماكينة.
اغمر الفلتر في الخزان.
قم بتصريف هواء الماكينة قبل الاستخدام.
فك الأنابيب المرنة للضغط العالي من وصلة الضغط العالي للجهاز.
شغل الماكينة ودعها تعمل حتى يخرج الماء بدون فقاعات من وصلة الضغط العالي.
قم بإطفاء الماكينة ثم أعد ربط الأنابيب المرنة للضغط العالي.

التغذية بالتيار الكهربائي

يجب أن يمثل التوصيل الكهربائي للماكينة للمعيار IEC 60364-1.

⚠ هام قبل توصيل الماكينة بالكهرباء، تأكد أن البيانات على الشريحة تطابق بيانات الشبكة الكهربائية وأن مأخذ التيار محمي بمفتاح قاطع تفاضلي "منفذ للحياة" بحساسية تدخل أقل من A 0,03 - ms30.
- في حالات عدم توافق المأخذ الكهربائي مع قابس الجهاز، بدل المأخذ الكهربائي بنوع يتناسب مع القابس، وذلك من خلال الاستعانة بخبير في مؤهل لهذا الغرض.
لا تستخدم الماكينة إذا كانت حرارة الوسط البيئي أقل من 0° درجة مئوية، إذا كانت مجهزة بكل من البني في سي (F H VV).

⚠ XY تنبيه: يمكن أن تشكل وصلات التطويل غير المناسبة خطرا.

⚠ XJ تنبيه: في حالة استخدام وصلة تطويل، يجب أن يكون القابس ومأخذ التيار غير منفذين للماء، ويجب أن يكون السلك بالمقاسات الموضحة في الجدول أدناه.

230-240V	400-415V
3G 2,5 mm2	4G 2,5 mm2
max 20 m	max 30 m

التزويد بالوقود (اختياري)

Diesel

قم بملء الخزان بالوقود المحدد على بطاقة البيانات للتغذية (Diesel).
تجنب أن يفرغ الخزان أثناء الاستخدام لتجنب إلحاق الضرر بمضخة الديزل.

⚠ تنبيه: استخدام وقود غير مناسب يمكن أن يسبب خطرا جسيما.

شروط الضمان

خضعت جميع الماكينات التي تصنعها إلى اختبارات دقيقة، وتتمتع بضمان ضد عيوب التصنيع طبقا للتشريعات السارية والمطبقة في بلدان مختلفة (12 شهرا على الأقل). يسري الضمان من تاريخ

- ⚠️ 05 أ:** **تنبيه:** لا تستخدم الماكينة بالقرب من الأشخاص، باستثناء الحالات التي يرتدي فيها هؤلاء الأشخاص ملابس وقائية.
- ⚠️ 05 ب:** أثناء العمل، لا تسمح ببقاء الأشخاص أو الحيوانات على مدى 5 أمتار.
- ⚠️ 05 ج:** ارتدي دائما الملابس المناسبة لكي تحمي نفسك من تطاير المواد التي تنتج عن ضخ المياه بالضغط العالي.
- ⚠️ 05 د:** لا تلمس القابس الكهربائي والماكينة ويداك ميللتان وأنت حافيا القدمين.
- ⚠️ 05 هـ:** ارتدي نظارات الأمان وأحذية نعلها من المطاط.

⚠️ 06 تنبيه: يجب عدم توجيه دفق البشوري (فوهة التوجيه) باتجاه الأجزاء الميكانيكية التي تحتوي على شحوم تزيق؛ إذا حدث عكس ذلك، سوف يذوب الشحم ويتشتت على الأرض. يجب غسل الإطارات وبلوف الهواء في الإطارات مع الحفاظ على مسافة لا تقل عن 30 سم؛ وفي حالة حدوث العكس، يمكن أن تتلف بسبب دفق الماء ذي الضغط العالي. إن أول علامة من علامات تلف وتشكل دغول الإطارات وبلف الهواء الخاصة بالإطارات خطرا على الحياة.



⚠️ 07 تنبيه: يمكن أن يشكل الدفق ذو الضغط العالي خطرا إذا لم يستخدم استخداما مناسباً. يجب عدم توجيه الدفق باتجاه الأشخاص أو الحيوانات أو باتجاه الأجهزة الكهربائية العاملة أو باتجاه الماكينة نفسها.

⚠️ 08 تنبيه: إن الخرطوم والإكسسوارات وأجزاء الوصلات الخاصة بالضغط العالي مهمة لسلامة الماكينة. استخدم فقط الخرطوم والإكسسوارات والوصلات التي تتصحب بها الشركة المصنعة (من المهم جدا الحفاظ على سلامة هذه المكونات وتجنبها الاستخدام غير المناسب وعدم تعريضها للثني والارتطام والتعرض لعوامل الصنفرة).

⚠️ 09 تنبيه: الماكينة مزودة بـ A.S.S. نظام إيقاف أوتوماتيكي. لا يجب أن يبقى في وضع التشغيل أكثر من دقيقتين من إطلاق المسدس. تزيد المياه المعاد تدويرها كثيرا من الحرارة وتسبب أضرارا في المضخة.



⚠️ 10 تنبيه: الماكينات مزودة بـ [] نظام إيقاف أوتوماتيكي. وهذا النظام هو معيار جيد لعدم ترك الماكينة في وضع الاستعداد لأكثر من 5 دقائق. هذا الجهاز تأخر إغلاق الجهاز بنحو 15 ثانية.

⚠️ 11 تنبيه: أبطل تشغيل الماكينة تماما (المفتاح العام في وضع (0) - OFF) عندما لا تخضع الماكينة للمراقبة.

⚠️ 12 تنبيه: يتم اختبار جميع الأجهزة في ظروف استخدامها، لذلك من الطبيعي أن تبقى قطرات قليلة من الماء موجودة بداخلها.

⚠️ 13 تنبيه: انتبه لكي لا تتلف الكبل الكهربائي. إذا حدث تلف في الكبل الكهربائي فيجب استبداله بمعرفة الشركة المصنعة أو مركز الدعم التقني أو بمعرفة فني مؤهل بغرض تجنب مواقف خطيرة.

⚠️ 14 تنبيه: الماكينة تحتوي على سائل مضغوط امسك المسدس بثبات لمنع قوة رد الفعل. استخدم فقط فوهة الضغط العالي المرفقة مع الماكينة.

⚠️ 16 تنبيه: هذه الماكينة غير مصممة ليستخدمها أشخاص (بمن فيهم الأطفال) الذين يعانون من إعاقات بدنية أو شعورية أو عقلية أو تتنصهم الخبرة والمعرفة طالما أنهم لم يتلقوا تعليمات الاستخدام أو الإشراف على الماكينة من جانب شخص مسؤول عن سلامتهم.

⚠️ 17 تنبيه: يجب مراقبة الأطفال لضمان عدم عبثهم بالماكينة.

⚠️ 18 تنبيه: لا تشغيل ماكينة الغسيل قبل الإمساك بأنبوب الضغط العالي.

⚠️ 19 تنبيه: لف وافرد الخرطوم مع الانتباه لعدم التسبب في قلب ماكينة الغسيل.

⚠️ 20 تنبيه: عند لف الخرطوم وفرده، يجب أن يتم إبطال الماكينة، وتفرغ الخرطوم من الضغط (خارج الخدمة).

⚠️ 21 تنبيه: خطر الانفجار. لا ترض سوائل سريعة الاشتعال.

⚠️ 22 تنبيه: لضمان سلامة الماكينة، استخدم فقط قطع غيار أصلية من الشركة المصنعة أو معتمدة منها.

⚠️ 23 تنبيه: لا توجه الدفق نحو نفسك أو نحو أشخاص آخرين لتنظيف الملابس أو الأحذية.

⚠️ 24 تنبيه: لا تسمح للأطفال أو لأشخاص غير مدربين باستخدام الماكينة.

⚠️ XX تنبيه: يُعتبر الماء المار عبر أنظمة مقاومة للتدفق المرتجع غير صالح للشرب.

⚠️ XY تنبيه: أفضل الماكينة عن الشبكة الكهربائية، بفصل القابس من مأخذ الكهرباء، قبل إجراء أي تدخل للصيانة والنظافة.

⚠️ XZ تنبيه: يمكن أن تشكل وصلات التحويل غير المناسبة خطرا.

⚠️ YX تنبيه: في حالة استخدام وصلة تطويل، يجب أن يكون القابس ومأخذ الكهرباء غير منفذين للماء.

⚠️ YZ تنبيه: ممنوع منعا باتا استخدام الماكينة في بيئي أو مناطق معرضة للانفجارات.

⚠️ تنبيه:

لا تلمس الماكينة ويداك ميللتان وأنت حافيا القدمين.

لا تشد كابل توصيل التيار أو الجهاز نفسه من أجل نزع القابس عن مقيس التيار الكهربائي.

أبطل تشغيل الماكينة (OFF) في حالة انقطاع التيار الكهربائي أثناء تشغيلها، هذا لدواعي السلامة.

< منظومات السلامة

⚠️ تنبيه: المسدس مجهز بنظام إيقاف السلامة. في كل مرة يتم إيقاف استخدام الماكينة من المهم تشغيل إيقاف السلامة لتجنب التشغيل العرضي. منظومات السلامة: مسدس مجهز بنظام إيقاف للسلامة، ماكينة مجهزة بحماية من الحمولية الكهربائية الزائدة (CL)، مضخة مزودة بصمام لتغيير المسار أو منظومة إيقاف.

إن زر السلامة في المسدس لا يُستخدم لحجز الذراع أثناء التشغيل، ولكن يستخدم لتجنب الفتح العرضي.

وصف الجهاز

ماكينة غسيل بالضغط العالي

انتبه! يجب قراءة هذه التعليمات قبل الاستخدام.

الاستخدام المقصود

• إن أداء وبساطة استخدام الماكينة مناسبان للاستخدام المهني.
يمكن استخدام الماكينة لغسيل الأسطح في الأماكن الخارجية، عندما تحتاج إلى استخدام الماء المضغوط لإزالة الأوساخ.
يمكنك باستخدام الإكسسوارات المناسبة إنجاز أعمال الكشط والصفرة والغسيل بالفرشاة الدوارة المراد استخدامها على المسدس.

الرموز



انتبه! انتبه لدواعي السلامة.



هام



مغلق



مفتوح



إن وجد

- ① مقبض
- ② منظم الضغط
- ③ كبل كهربائي بقباس
- ④ مخرج
- ⑤ مدخل + فتر
- ⑥ مقياس ضغط الدم
- ⑦ مفتاح المضخة الكهربائية تشغيل/إيقاف ON/OFF
- ⑧ خزان المنظف
- ⑨ قهوة
- ⑩ تقاطع
- ⑪ قهوة التوجيه
- ⑫ أنبوب عالي الضغط
- ⑬ الزناد من بندقية
- ⑭ مسدس

(اختياري) OPTIONAL

TS Total
Stop

الآلات المجهزة للإيقاف الكلي:

عندما تكون الآلة في وضع التشغيل، عند تحرير رافعة المسدس، فإن المحرك يتوقف بشكل تلقائي، مما ينتج عن ذلك من منع استعمال المكونات في أثناء مرحلة الانتفاخ حول المضخة (المحرك في وضع الاستعداد).
يعود المحرك إلى العمل بشكل تلقائي؛ وذلك من خلال الضغط على رافعة المسدس.

تحذير: يجب عدم ترك المحرك في وضع الاستعداد لمدة تتجاوز 5 دقائق.
يجب - بعد انتهاء العمل - نقل المفتاح إلى الوضع "OFF".

TS Total
Stop 24V

الآلات المجهزة للإيقاف الكلي البطيء، في حالة الجهد المنخفض:

عندما تكون الآلة في وضع التشغيل، عند تحرير رافعة المسدس، فإن المحرك يتوقف بشكل تلقائي بعد مرور حوالي 15 ثانية، مما ينتج عن ذلك من منع استعمال المكونات في أثناء مرحلة الانتفاخ حول المضخة (المحرك في وضع الاستعداد).

يعود المحرك إلى العمل بشكل تلقائي؛ وذلك من خلال الضغط على رافعة المسدس.

تحذير: يجب عدم ترك المحرك في وضع الاستعداد لمدة تتجاوز الـ 5 دقائق.
يجب - بعد انتهاء العمل - نقل المفتاح إلى الوضع "OFF".

برنامج الصيانات الدورية يُرجى زيارة الموقع

www.lavorservice.com

وتنزيل خطة الصيانات الدورية.

السلامة

< تحذيرات عامة

⚠ 01 تنبيه الماكينة للاستخدام في الأماكن الخارجية فقط.

⚠ 02 تنبيه بعد الانتهاء من كل عمل، أفضل دائما توصيلات الكهرباء والماء.

⚠ 03 تنبيه لا تستخدم الماكينة إذا كان كبل الكهرباء أو أجزاء مهمة في الماكينة تالفة، مثل منظومات السلامة، أنبوب الضغط الخاص بالمسدس، إلخ.

⚠ 04 تنبيه صُممت هذه الماكينة لتستخدم مع منظف تورده أو توصي به الشركة المصنعة، ونوع شامبو منظف محليد بقاعدة من مؤثرات سطحية أنيونية قابلة للتحلل الجوي. يمكن أن يقوض استخدام منظفات أخرى أو مواد كيميائية سلامة الماكينة.

VŠEOBECNÉ

> INFORMÁCIE

- Výkon a dizajn tohto zariadenia umožňujú jeho používanie ako profesionálne zariadenie
- Toto zariadenie môže byť používané v exteriéri, ak je na odstránenie špiny potrebná voda pod vysokým tlakom.
- So špeciálnym príslušenstvom môže byť použitý aj na napeňovanie a pieskovanie a na umývanie s rotačnou kefou pripojiteľnou na pištoľ zariadenia.
- Pracovná teplota sa musí pohybovať medzi +5°C a +50°C
- Je striktné zakázané vykonávať akúkoľvek úpravu konštrukcie a akýchkoľvek prvkov stroja.

> TECHNICKÉ ÚDAJE

(pozri štítko s technickými údajmi) str. 117

> SYMBOLY



UPOZORNENIE:

Je dôležité dbať na nasledujúce pokyny



DÔLEŽITÉ: POZNAMENAJTE SI



ZAMKNUTÉ



OTVORENÉ



AK OBSIAHNUTÉ V BALENÍ

ZABEZPEČENIA

> BEZPEČNOSTNÉ OPATRENIA

- ⚠ **UPOZORNENIE: Informácie dôležité pre bezpečnosť.**

⚠ **UPOZORNENIE:** Toto zariadenie je určené len na používanie v exteriéri.

⚠ **UPOZORNENIE:** Po skončení práce vždy odpojte zariadenie zo zásuvky a odpojte ho od prívodu vody.

⚠ **UPOZORNENIE:** Nepoužívajte zariadenie ak má poškodený kábel, alebo iné dôležité časti ako napr. vysokotlakovú hadicu, pištoľ a pod.

⚠ **UPOZORNENIE** Tento stroj bol navrhnutý na používanie s umývacím prostriedkom, ktorý sa dodáva alebo ktorý odporúča výrobca, a to neutrálny šampón s obsahom aniónových biologicky odbúrateľných tenzioaktívnych zložiek. Používanie iných umývacích prostriedkov alebo chemických látok môže znížiť bezpečnosť stroja.

⚠ **UPOZORNENIE:** Nepoužívajte prístroj v dosahu iných osôb, pokiaľ nemajú oblečený ochranný odev.


⚠ **UPOZORNENIE:** Počas prevádzky zamedzte prístupu iných osôb alebo zvierat do vzdialenosti 5 metrov od zariadenia.

⚠ **UPOZORNENIE:** Pri odrazenými objektmi.

⚠ **UPOZORNENIE:** Nedotýkajte sa zástrčky ani zariadenia morkými rukami alebo naboso.

⚠ **UPOZORNENIE:** Noste ochranné okuliare a protišmikovú gumovú obuv. Práci majte na sebe vždy ochranný odev pre prípad zasiahnutia vodou.

⚠ **UPOZORNENIE:** Nemierite tryskou na mechanické časti natreté vazelinou – vazelína sa uvoľní a unikne do prostredia. Pneumatiky auta, alebo bicykla čistite z minimálnej vzdialenosti 30 cm, inak ich môžete zničiť. Prvým príznakom takéhoto zničenia je strata farby pneumatiky. Takéto pneumatiky môžu byť smrteľne nebezpečné.

⚠ **UPOZORNENIE: UPOZORNENIE:**  Voda striekaná pod vysokým tlakom môže byť nebezpečná, preto nikdy nemierte na ľudí, na zvieratá, časti pod el. prúdom, ani na zariadenie samotné.

⚠ **UPOZORNENIE:** Vysokotlakové hadice a spojenia sú dôležité pre bezpečnosť zariadenia. Používajte preto len hadice a spoje odporúčané výrobcom, pričom je extrémne dôležité chrániť tieto časti pred poškodením napríklad ohnutím alebo poškrábaním.

⚠ **UPOZORNENIE:** Zariadenia, ktoré nie sú vybavené T.S. systémom (Automatický stop systém), nesmú pracovať nepretržite dlhšie ako 2 minúty so stlačenou pištoľou. Recyklovaná voda sa značne zahrieva, čo môže viesť ku vážnemu po-

škodeniu čerpadla.

- ⚠ **UPOZORNENIE:** Zariadenie vybavené T.S. systémom nenechávajte v pohotovostnom režime (STAND-BY) dlhšie ako 5 minút.
- ⚠ **UPOZORNENIE:** Ak nechávate zariadenie bez dozoru, úplne ho vypnite hlavným vypínačom do polohy 0-OFF.
- ⚠ **UPOZORNENIE:** Každé zariadenie bolo testované, preto je normálne, ak v ňom ostalo pár kvapiek vody z testovania.
- ⚠ **UPOZORNENIE:** Dávajte pozor, aby ste nepoškodili elektrický kábel, vymeniť ho môže len výrobca, alebo autorizovaný servisný technik.
- ⚠ **UPOZORNENIE:** Pri stláčaní spúšte na pištoli buďte pripravený na spätný tlak. Používajte len trysky dodávané k zariadeniu.
- ⚠ **UPOZORNENIE:** Toto zariadenie nie je určené na používanie osobami s obmedzenými mentálnymi, alebo pohybovými schopnosťami (vrátane detí), alebo osobami bez potrebných skúseností, pokiaľ nie sú pod dozorom zodpovednej osoby, alebo ak neboli touto osobou dostatočne poučení.
- ⚠ **UPOZORNENIE:** Deti sa nesmú hrať s týmto zariadením.
- ⚠ **UPOZORNENIE:** Nikdy nezapínajte zariadenie, ak ste predtým úplne neodvinuli vysokotlakovú hadicu.
- ⚠ **UPOZORNENIE:** Dávajte pozor, aby ste pri navíjaní a odvíjaní hadice zariadenie neprevrátili.
- ⚠ **UPOZORNENIE:** Pred navíjaním, alebo odvíjaním hadice zariadenie vypnite a znížte tlak v hadici vypnutím zariadenia a stlačením spúšte pištole.
- ⚠ **UPOZORNENIE:** Nestriekajte horľavé kvapaliny alebo vodu na horľavé kvapaliny – hrozí nebezpečenstvo výbuchu!
- ⚠ **UPOZORNENIE:** Pre zaistenie zabezpečnosti zariadenia, používajte len originálne náhradné diely, alebo diely schválené výrobcom.
- ⚠ **UPOZORNENIE:** Nemierte tryskou na seba ani na iných za účelom čistenia pracovného odevu.
- ⚠ **UPOZORNENIE:** Vysokotlakové zariadenia by nemali byť používané deťmi ani nepoučenými osobami.
- ⚠ **UPOZORNENIE:** Voda, ktorá tečie cez spätnú klapku je považovaná za nepitnú.
- ⚠ **UPOZORNENIE:** Pri údržbe, čistení, alebo vymieňaní náhradných dielov odpojte elektrický kábel zariadenie zo zástrčky.
- ⚠ **UPOZORNENIE:** Ak používate predlžovací kábel, jeho zásuvky i zástrčky by mali byť vodotes-

né.

- ⚠ **UPOZORNENIE:** Neadekvátny predlžovací kábel môže byť nebezpečný.
- ⚠ **UPOZORNENIE:** Je absolútne zakázané používať toto zariadenie v prostrediach v ktorých hrozí nebezpečenstvo výbuchu.
- ⚠ **UPOZORNENIE:**
- ⚠ **UPOZORNENIE:** NIKDY SA NEDOTÝKAJTE ZARIADENIA VĽHKÝMI RUKAMI ALEBO BOŠÍMI NOHAMI.
- ⚠ **UPOZORNENIE:** NIKDY NEVYPÁJAJTE ZÁSUVKU ZO ZÁSTRČKY ŤAHANÍM ZA PRÍVODOVÝ KÁBEL ALEBO STROJOM-AK POČAS PREVÁDZKY DÔJDE K ODPOJENIU PRÍVODU ELEKTRICKEJ ENERGIE, Z BEZPEČNOSTNÝCH DÔVODOV VYPNITE ZARIADENIE.

> BEZPEČNOSTNÉ VYBAVENIE

- ⚠ **UPOZORNENIE:** Pištoľ je vybavená bezpečnostnou poistkou – kedykoľvek prerušíte prácu so zariadením, je dôležité použiť túto bezpečnostnú poistku, aby ste zabránili nechcenému spusteniu striekania.
- Bezpečnostné prvky: pistol vybavená bezpečnostnou poistkou, zariadenie vybavené ochrannou proti preťaženiu (Trieda I), čerpadlo s by-pass ventilom alebo vypínacím zariadením/vypnutím zariadenia. Bezpečnostná poistka na pištoli neslúži na uzamknutie spúšte pri používaní, ale aby sa zabránilo náhodnému spusteniu.

> STABILITA

- ⚠ **UPOZORNENIE:** Zariadenie musí byť vždy umiestnené na vodorovnom povrchu, stabilným a bezpečným spôsobom.

POUŽITIE

> VYBALOVANIE

- Po otvorení balenia/krabice zkontrolujte celé zariadenie. V prípade nájdenia problémov zariadenie nepoužívajte až kým sa neporadíte s autorizovaným servisom/centrom.
- Kvôli rozmerom balenia môžu byť niektoré časti dodané nepripojené, či rozobraté – v takom prípade je potrebné postupovať

podľa inštrukcií uvedených v tomto manuáli (obr. 1 - str. 2)(obr. 2 - str. 3).

- Všetky potenciálne nebezpečné časti balenia (igelitové sáčky, polystyrény a pod.) – uschovajte mimo dosah detí. Zariadenie zložte z palety a paletu odložte.

> POPIS ZARIADENIA

(obr. 3 - str. 4)(obr. 4 - str. 5)

- ① Rúčka
- ② Regulácia tlaku
- ③ Tlakomer
- ④ Výstup vysokotlakej vody
- ⑤ Ventil pre prívod vody + filter
- ⑥ Napájací kábel
- ⑦ Spínač ON/OFF
- ⑧ Nádrž na čistiaci prostriedok
- ⑨ Vysokotlaková tryska
- ⑩ Pripojenie gumovej hadice
- ⑪ Nádstavec
- ⑫ Vysokotlaková hadica
- ⑬ Páčka pre spustenie pištole
- ⑭ Rozprašovací pištoľ

> PRÍVOD VODY

Pripojenie k prívodu



UPOZORNENIE symbol: Nie je vhodné pripájať zariadenie k vodovodu s pitnou vodou

UPOZORNENIE: hrozí poškodenie!

Pripojiť môžete len prívod s čistou, alebo filtrovanou vodou. Kapacita prívodu vody by mala byť dvojnásobne väčšia ako max. prietok čerpadla.

- Minimálny prívod vody: 20 l / min.
- Maximálna teplota privádzanej vody: 40°C
- Maximálny tlak privádzanej vody: 1Mpa

Umiestnite vysokotlakový čistič tak blízko k prívodu vody, ako je to možné.

Pripojenie tlakového čističa k vodovodu

- Pripojte prívodnú hadicu (nie súčasťou balenia) **5** (obr. 7 - str. 6) k vstupnému ventilu zariadenia a k ventilu vodovodu (max. tlak 10 barov)
- Pripojte vysokotlakovú hadicu k pripojke zariadenia a otočte vodovodným kohútikom **4** (obr. 8 - str. 6)(obr. 9 - str. 6).

- K vodovodu môžete zariadenie pripojiť len ak je pripojené cez spätnú klapku. Uistite sa, že je hadica spevnená a že má priemer aspoň 13 mm

UPOZORNENIE: Voda prechádzajúca spätnou klapkou je považovaná za nepitnú.

> VYSOKOTLAKOVÁ HADICA

UPOZORNENIE: Vysokotlaková hadica bola navrhnutá a vyrobená tak, aby znesla vysoký tlak. Aby ste zabránili poškodeniu, manipulujte s ňou opatrne. Zlé používanie môže viesť k trvalému poškodeniu, ktoré nepodlieha záruke (viď ilustrácie). (obr. 28 - str. 9). Zariadenie používajte na umývanie vodou len pokiaľ je hadica plne rozvinutá a predĺžená/vysunutá

> PRIPOJENIE ELEKTRINY

DÔLEŽITÉ: Elektrické pripojenie zariadenia musí spĺňať štandard IEC 364.

Dôležité: Pred pripojením zariadenia do elektriny sa uistite, že údaje uvedené na štítku zariadenia sú totožné s parametrami vašej elektrickej siete a že je zásuvka chránená prúdovým chráničom s citlivosťou pod 0,03A 30 ms.

- Ak zásuvka nie je kompatibilná so zástrčkou zariadenia, dajte kábel vymeniť autorizovanému technikovi za vhodnejší.
- Nikdy nepoužívajte zariadenie pri teplote pracovného prostredia pod 0°C, ak je vybavené PVC (H VV-F) káblom.

Vaša elektrická sieť musí byť zapojená autorizovaným technikom, ktorý dodrží všetky príslušné normy a nariadenia (uzemnenie, istenie, ..).

Výrobca odmieta zodpovednosť za bezpečnosť obsluhy a neuzná záruku zariadenia pokiaľ nedošlo k naplneniu všetkých vyššie uvedených predpisov

DÔLEŽITÉ: Pri trojfázových motoroch neupravujte zvýšenú pozornosť spojeniu/zapojeniu prívodového kábla do zástrčky (viď diagram elektriky)

UPOZORNENIE: Nevhodný predĺžovací kábel môže byť nebezpečný.

UPOZORNENIE: Ak používate predĺžovací

kábel, jeho zásuvka a zástrčka musia byť vodotesné.

Informácie o napájaní môžete získať aj od výrobcu zástrčky.

230-240V	400-415V
3G 2,5 mm ²	4G 2,5 mm ²
max 20 m	max 30 m

T.S. Total Stop

(POZNAMENAJTE SI)

(Ak je zariadenie vybavené) systémom Total Stop:

- Uvoľnením spúšte striekacej pistole sa motor automaticky zastaví, čím sa šetrí opotrebovanie dielov počas by-passovej fáze čerpania (motor v pohotovostnom režime)
- Stlačením spúšte striekacej pistole sa motor automaticky naštartuje.

⚠ UPOZORNENIE:

- Nenechávajte zariadenie v pohotovostnom režime dlhšie ako 5 minút.
- Po skončení práce, prepnite spínač do pozície "OFF"

T.S. Total Stop 24V

(POZNAMENAJTE SI)

Pre zariadenia vybavené oneskoreným, nízko-napäťovým systémom Total Stop platí nasledovné:

Ak počas prevádzky pustíte spúšť striekacej pistole, po zhruba 15 sekundách dôjde k vypnutiu motoru. Týmto mechanizmom sa umenšuje opotrebovanie častí stroja počas by-passovej fáze čerpadla

⚠ UPOZORNENIE:

- Nenechávajte zariadenie v pohotovostnom režime dlhšie ako 5 minút.
- Po skončení práce, prepnite spínač do pozície "OFF"

🔧 DÔLEŽITÉ: Doporučujeme zaistiť striekáciu pištoľ pri každom zastavení zariadenia pre zamedzenie neúmyselného opätovného spustenia (obr. 17 - str. 7).

- **Akékoľvek automatické naštartovanie zariadenia bez predchádzajúceho stlačenia spúšte pistole je spôsobené bublinami vzduchu vo vode, alebo podobnými javmi, ktoré ale ne-**

znamenajú chybu zariadenia.

- **Skontrolujte, či sú spoje vysokotlakovej hadice s pištoľou a so zariadením vodotesné – či niekde neuniká voda.**

REGULÁTOR TLAKU

Ak je zariadenie vybavené regulátorom tlaku:

- Keď je tlak nastavený na minime, môže sa stať, že sa systém Total Stop nespustí. Z tohto dôvodu nenechávajte zariadenie v by-pass móde dlhšie ako po dobu jednej minúty.
- Nestláčajte spúšť striekacej pistole príliš často, môže dôjsť k jej opotrebovaniu a znefunkčneniu

> INŠTALÁCIA

- Uistite sa, že hlavný spínač sa nachádza (obr. 6 - str. 6) v polohe (0) "OFF" a taktiež, že vodný filter je vložený v prívodovej trubici čerpadla 5 (obr. 7 - str. 6).
- Zašrubujte rýchlospojku rukou 10 (obr. 7 - str. 6), bez pomoci nástrojov.

Pripojte hadicu pre prívod vody k rýchlospojke. Táto hadica musí mať vnútorný priemer minimálne 13 mm (1/2").

- Pripojte vysokotlakovú hadicu k výstupu čerpadla 4 (obr. 8 - str. 6)(obr. 9 - str. 6). Naplno zatlačte na spojku vysokotlakovej hadice a následne ju našrubujte rukou bez použitia nástrojov.
- Pripojte vysokotlakovú hadicu k pištoľi (obr. 10 - str. 6). Pustite vodovodný kohútik naplno. Teplota vody nesmie za žiadnych okolností presiahnuť 40°C

🔧 DÔLEŽITÉ: čistiaci stroj musí používať čistú vodu aby nedošlo k jeho poškodeniu.

- Uvoľnite poistku pistole a držte spúšť stlačenú aby sa ste striekaním vody zbavili vzduchových bublín (obr. 16 - str. 7).
- Pripojte nádstavec k striekacej pištoľi (obr. 11 - str. 6).
- Pripojte trysku k nádstavcu.
- Pripojte zástrčku do elektrickej zásuvky.

> 1 PRVÉ ZAPNUTIE

- Pri prvom štarte, alebo po dlhom časeneponoživania pripojte najprv vodu len na pár minút, aby sa vyplavili všetky prípadné nečistoty.

> ZAPÍNANIE

DÔLEŽITÉ: (obr. 17 - str. 7) (obr. 18 - str. 7)

Pri používaní vysokotlakového čistiaciaho stroja doporučujeme držať pištoľ v správnej pozícii, jednou rukou na úchyte a druhou na striekacej tyči.

- Zariadenie naštartujete stlačením spúšte pištole zároveň s otočením hlavného spínača do polohy "ON".

> SANIE ČISTIACEHO PROSTRIEDKU

Naplňte nádobu na čistiaci prostriedok prostriedkom vhodným na čistenie, ktoré chcete vykonať **8 (obr. 3 - str. 4)(obr. 4 - str. 5)**.

⚠ UPOZORNENIE: Používajte iba tekuté čistiace prostriedky a za žiadnych okolností nepoužívajte kyslé alebo alkalické prostriedky. Doporučujeme Vám používať naše produkty, ktoré boli na našich Zariadeniach testované

⚠ UPOZORNENIE: Nepoužívajte v tejto nádobe horľavé ani chemicky nebezpečné výrobky

Nastavitelná hlava vám otáčaním hlavy umožňuje nastaviť striekanie pri nízkom a vysokom tlaku. Tlak nastavíte otáčaním podľa **(obr. 19 - str. 7)(obr. 20 - str. 7)** na obr. „B“ je znázornené zníženie tlaku, na „A“ zvýšenie. Tlak nastavujte pri vypnutej spúšti pištole. Sanie čistiaceho prostriedku sa spustí automaticky pri nastavenom nízkom tlaku. Pri zapnutí zariadenia sa automaticky mieša striekaná voda s čistiacim prostriedkom.

> ZARIADENIE VYBAVENÉ TEPELNÝM VENTILOM (VOLITEĽNÉ)

Takéto zariadenie umožňuje prúdenie vody okolo pracovných častí ak teplota zariadenia dosiahne viac ako 60°C a tak tieto časti chladiť.

⚠ UPOZORNENIE: zariadenia bez tejto funkcie nesmú byť spustené so stlačenou spúšťou pištole po dobu dlhšiu ako 2 minúty. Teplota recyklovanej vody rýchlo stúpa a môže vážne poškodiť čerpadlo.

> BEZPEČNOSTNÉ PRVKY PIŠTOLE

Pri každom zastavení zariadenia je dôležité aktivovať bezpečnostnú poistku pištole **S (obr. 16 - str. 7)**, čím dôjde k zabráneniu nechcenému spusteniu. Po ukončení prevádzky sa riadte pokynmi pre uskladnenie aby ste zabránili poškodeniu zariadenia:


> USKLADNENIE

(obr. 21 - str. 8)-(obr. 27 - str. 8)

- Odpojte zariadenie od prívodu vody.
- Odpojte rozprašovaciu tyč od striekacej pištole.
- Prepnite zariadenie do stavu ("I/ON"), Stlačte spúšť pištole a držte ju stlačenú kým sa zo zariadenia nedostane všetka voda (zhruba 1 minúta).
- Vypnite zariadenie (obr. 21)
- Prenášajte zariadenie výlučne uchopením držadla.
- Uskladnite zariadenie a všetko príslušenstvo v miestnosti, ktorej teplota je nad bodom mrazu (obr. 22)
- Dôkladne nevysušené zariadenie či príslušenstvo môže totiž mráz zničiť. Vždy sa snažte zariadenie a príslušenstvo dôkladne vysušiť a chráňte proti mrazu.

ÚDRŽBA

PREHLADNÝ PLÁN ÚDRŽBY
Navštívte webovú stránku výrobcu Lavor na drese www.lavorservice.com a stiahnite si zdarma odborními vypracovaný plán údržby.

 DÔLEŽITÉ: Dôležité: Pred akoukoľvek prácou na čistiacom zariadení, uvoľnite tlak v zariadení a odpojte zariadenie od elektriny a prívodu vody

(obr. 21 - str. 8)-(obr. 27 - str. 8)

KONTROLA HLADINY OLEJA V ČERPADLE

Pravidelne kontrolujte hladinu oleja. Prvý krát olej

vymeňte po 50-tich hodinách práce, každá ďalšia výmena by mala nasledovať po ďalších 500 hodinách. Odporúčame olej SAE 20/30 – kapacita oleja je 0,5 kg

KONTROLA VSTUPNÉHO VODNÉHO FILTRA

Pravidelne kontrolujte a čistite vstupný vodný filter na vstupe čerpadla (**obr. 27 - str. 8**). Je to dôležité, aby ste zabránili znečisteniu čerpadla, čo by ho mohlo poškodiť.

VÝMENA TRYSKY

Vymeňte trysku až v momente, keď tlak klesne pod bežné hodnoty.

ELEKTRICKÝ KÁBEL

⚠ UPOZORNENIE: Dávajte pozor aby ste nepoškodili elektrický kábel. Poškodený kábel nechajte hneď vymeniť autorizovaným servisom, alebo elektrikárom.

> ECLEKTRIKÁ SCHÉMA

Vid' schému na konci tohto manuálu str. 118.

> VODNÁ SCHÉMA

Vid' schému na konci tohto manuálu str. 118.

PODMIENKY ZÁRUKY

Všetky naše stroje sú podrobené podrobným testom a sú chránené platnou legislatívou proti chybám, ktoré mohli vzniknúť pri výrobe.

Záruka platí od dátumu predaja zariadenia.

Nasledujúce veci nie sú kryté zárukou: - Časti podliehajúce bežnému opotrebeniu. – Gumové časti, uhlíky, filtre, príslušenstvo ako aj voliteľné príslušenstvo. – Náhodné poškodenie spôsobené pri transporte, alebo nešetrným a nevhodným zaobchádzaním, či nesprávnou inštaláciou – Záruka nepokrýva žiadne čistiace operácie, pri ktorých môžu byť ovplyvnené niektoré pracovné časti prístroja, ako napríklad upchaté trysky a filter upchatý vodným kameňom.

DISPOSAL



Ako majiteľ elektrického alebo elektronického zariadenia Vám zákon (v súlade s nariadením EU 2002/19/EU o elektrickom a elektronickom odpade ako aj s národnými zákonmi členských štátov EU, ktoré toto nariadenie zaviedli) zakazuje likvidovať tento produkt alebo jeho elektrické, či elektronické príslušenstvá ako komunálny odpad a ukladá Vám

povinnosť použiť správny separovaný zber.

Produkt môžete zlikvidovať aj tak, že ho vrátite distribútorovi pri nákupe nového vysávača. Nový produkt musí byť ekvivalentný tomu, ktorý chcete zlikvidovať.

Vyhodenie tohto produktu do voľnej prírody môže zapríčiniť veľké škody na životnom prostredí ako aj na ľudskom zdraví. Disposing of the product in the environment can cause great harm to the environment itself and human health. Symbol na obrázku označuje kontajnery na komunálny odpad a je prísne zakázané zlikvidovať toto zariadenie v takýchto kontajneroch. Nedodržanie predpisov uznesených v Smernici 2012/19/EU a uznesení zavedených v rôznych členských štátoch EU je administratívne trestné.

OPRAVY – NÁHRADNÉ DIELY

V prípade výskytu akýchkoľvek problémov, ktoré neboli spomenuté v tomto manuály alebo v prípade, že zariadenie prestane fungovať, kontaktujte autorizovaný servis, ktorý zariadenie opraví, pričom použije originálne náhradné diely. Používajte výhradne originálne.

> SVOJPOMOCNÁ OPRAVA PORÚCH

Pred akoukoľvek prácou na zariadení ho odpojte zo zásuvky, odpojte prívod vody a znížte tlak. Pre odhalenie poruchy, postupujte systematicky podľa nižšie uvedenej tabuľky; ak sa Vám nepodarí problem vyriešiť, kontaktujte autorizovaný servis.

Hlavný spínač je zapnutý, ale zariadenie sa nezapne.

Cause

- Zástrčka nie je správne zapojená.
- Elektrická zásuvka je vadná.
- Nedostatočné napätie v sieti.
- Čerpadlo je zablokované
- Nedostatočný priemer predlžovacieho kábla

Rimedi

- Skontrolujte a správne zapojte zástrčku.
- Skontrolujte príp. vymeňte el. zásuvku
- Skontrolujte vhodnosť el. siete
- Prepnite spínač do pozície ON a pritom držte spúšť pištole stlačenú; ak problém pretrváva, kontaktujte autorizovaný servis
- Postupujte podľa pokynov uvedených v časti renovanej údržbe

Motor sa náhle zastavil

Cause

- Kvôli prehriatiu sa zapla tepelná poistka, ktorá vypala motor.
- Predlžovací kábel môže byť nevhodný.

Rimedi

- Nechajte motor na pár minút vychladnúť. Ak problém pretrváva, kontaktujte autorizovaný servis.
- Postupujte podľa pokynov uvedených v časti renovanej údržbe.

Čerpadlo nedosahuje potrebný tlak

Cause

- Nedostatočný prítok.
- Upchatý vstupný vodný filter.
- Upchaté alebo opotrebované vstupné /výstupné ventily.
- Regulátor tlaku nastavený na minimum.
- Tryska je opotrebovaná.

Rimedi

- Presvedčte sa, že prítok vody je o 30% silnejší ako je uvedený na štítku s technickými údajmi zariadenia.
- Vyberte a vyčistite filter.
- Kontaktujte autorizovaný servis.
- Regulátorom tlaku zvýš' tlak.
- Vymeňte trysku

Kolisajúci tlak

Cause

- Upchatá ale zdeformovaná tryska.
- Upchaté, alebo opotrebované vstupné /výstupné ventily.
- Opootrebované tesnenia.
- Opootrebované tesnenia regulátoru tlaku špinavý filter.

Rimedi

- Odmontujte nádstavec a vyčistite trysku dodanou ihlou.
- Kontaktujte autorizovaný servis
- Kontaktujte autorizovaný servis
- Kontaktujte autorizovaný servis
- Vyberte a vyčistite filter.

Vytekание vody zo zariadenia

Cause

- Voda uniká z čerpadla.
- Voda uniká z hadicového navijáku (ak prítomný).
- Voda uniká z ventilu regulátora tlaku.
- Voda uniká zo spojov.

Rimedi

- Kontaktujte autorizovaný servis.
- Dotiahnite spoje; ak problém pretrváva, kontaktujte autorizovaný servis.
- Kontaktujte autorizovaný servis
- Dotiahnite spoje; ak problém pretrváva, kontaktujte autorizovaný servis.

Neobvyklá hlučnosť

Cause

- Vstupné/výstupné ventily sú upchaté, alebo opotrebované
- Opootrebované ložiská.
- Špinavý filter.
- Prívysoká teplota vody.

Rimedi

- Kontaktujte autorizovaný servis
 - Kontaktujte autorizovaný servis-
 - Vyberte a vyčistite filter.
- Znížte teplotu vody pod 50°C

Voda v oleji

Cause

- Opootrebované O-krúžky

Rimedi

- Kontaktujte autorizovaný servis

Nedostatočné sanie vosku alebo čistiaceho prostriedku

- Žiaden čistiaci prostriedok v nádobe.
- Nastavený vysoký tlak
- Sacia hadička odpojená od nádoby na čistiaci prostriedok.

Rimedi

- Vymieňajte olej dvakrát tak často ako je doporučené v tomto manuály.
- Naplňte nádobu na čistiaci prostriedok.
- Nastavte regulator na nižší tlak.
- Saciu hadičku správne zapojte.

ÚVOD

> SPRÁVNÉ POUŽITÍ

- Výkon a jednoduchost používání spotřebiče jsou shodné jako pro PROFESIONÁLNÍ použití.
- Spotřebič je vhodný pro umývání povrchů na venkovních prostranstvích tehdy, kdy je pro odstranění nečistoty potřebné použití vody.
- S použitím přídatných zařízení, která jsou ve výbavě je možné provádět tyto práce: mytí se saponátem, opískování a mytí s pomocí rotačního kartáče, který se nasazuje na pistoli.
- Pracovní teplota musí být v rozmezí od - +5 do +50 °C.
- Je zakázáno měnit konstrukci a jakoukoliv součást stroje.

> TECHNICKÉ ÚDAJE

(Zkontrolujte, zda se technické údaje uvedené na štítku)str. 117.

> SYMBOLY



POZOR! Věnovat pozornost bezpečnostním symbolům.



DŮLEŽITÉ



zavřeno



otevřít



JE-LI PŘÍTOMNÁ (en možnost)

BEZPEČNOST

> SPECIFICKÉ BEZPEČNOSTNÍ POKYNY TÝKAJÍCÍ SE DANÉHO ZAŘÍZENÍ

⚠.POZOR:

Věnujte pozornost tomuto upozornění z bezpečnostních důvodů.

⚠ **POZOR:** Spotřebič vhodný pouze k použití na vnějších prostranstvích.

⚠ **POZOR:** Po každém ukončení práce vždy odpojit vodní a elektrický přípoj.

⚠ **POZOR:** Nepoužívat spotřebič, pokud jsou poškozené jeho důležité části, jako např. bezpečnostní ovládače, vysokotlaká hadice a apod.

⚠ **POZOR:** Tento spotřebič byl vyvinut pro účely použití pouze se saponátem, který předepisuje výrobce, jako jsou mycí šampony, neutrální saponáty na bázi biologicky rozložitelných aktivních aniontových tenzidů. Použití jiných mycích prostředků nebo chemických látek může mít negativní vliv na bezpečnost spotřebiče.

⚠ **POZOR:** - Nepoužívat tento spotřebič v blízkosti osob, anebo tyto osoby musejí používat ochranný oděv.

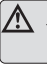

⚠ **POZOR:** v průběhu práce zamezte přítomnosti osob nebo zvířat v okruhu 5 metrů.

⚠ **POZOR:** pracujte vždy v odpovídajícím ochranném oděvu. Nebezpečí nenadálého pohybu materiálu způsobeného proudem vody pod tlakem.

⚠ **POZOR:** se nikdy elektrické zásuvky mokřýma rukama nebo s bosýma nohama.

⚠ **POZOR:** noste eventuelně ochranné brýle a boty s gumovou podrážkou.

⚠ **POZOR:** Proud vody z trysky se nesmí nasměrovat na mechanické části, ošetřené mazací tukem. Tuk by se totiž mohl pod tlakem vody rozšířit po zemi. Při čištění pneumatik a jejich vzdušných ventilů se musí dodržovat minimální vzdálenost 30 cm; v opačném případě by je proud vody pod vysokým tlakem mohl poškodit. Vyblednutí pneumatiky je prvním znamením jejího poškození. Poškozené pneumatiky a jejich vzdušné ventily jsou životu nebezpečné.

⚠   **POZOR:** rýskání vody pod vysokým tlakem může být nebezpečné, pokud je používáno nevhodným způsobem. Proud vody nesmí být směřován na osoby, zvířata, na elektrospotřebiče a na tento přístroj samotný.

⚠ **POZOR:** Hadice, přídatná zařízení a vysokotlaké spojky jsou důležité z hlediska bezpečnosti spotřebiče. Používat pouze hadice, přídatná zařízení a spojky, které jsou doporučeny výrobcem (je velmi důležité dbát na neporušenost těchto součástí, zabránit jejich nevhodnému používání a předcházet tvoření přehybů, narázům a odírání).

- ⚠ **POZOR:** Spotřebiče které nejsou opatřeny systémem T.S. – Automatic Stop System: nesmějí zůstat v chodu po dobu déle než 2 minuty při zapnutí pistoli. Dojde k nebezpečnému zvýšení teploty oběhové vody, které způsobí vážné poškození čerpadla.
- ⚠ **POZOR:** Spotřebiče které jsou opatřeny systémem s názvem T.S. – Automatic Stop System je vhodné nenechávat je v poloze stand-by déle než 5 minut.
- ⚠ **POZOR:** Pokaždé, kdy zůstane spotřebič bez dozoru je třeba kompletně jej vypnout (hlavní vypínač v poloze (0)OFF).
- ⚠ **POZOR:** Každý ze spotřebičů prochází výstupní kontrolou, z tohoto důvodu je běžné, že uvnitř zůstane pár kapek vody.
- ⚠ **POZOR:** Věnovat pozornost stavu přívodní šňůry. Pokud je napájecí kabel poškozen, musí být vyměněn výrobcem, servisní službou, nebo vyškoleným personálem, aby se předešlo nebezpečí.
- ⚠ **POZOR:** Stroj s tekutinou pod tlakem. Uchopit pistoli pevně tak, aby se zabránilo odrazové síle. Používat pouze vysokotlakou trysku, která je součástí výbavy spotřebiče.
- ⚠ **POZOR:** Vysokotlaká hadice je navržena a realizována tak, aby odolávala vysokým tlakům. Aby nedošlo k poškození, musí se s ní zacházet s náležitou péčí. Nesprávné použití může způsobit poškození nebo předčasné selhání a ztrátu záruky.
- ⚠ **POZOR:** Výrobek nesmí používat děti anebo osoby se sníženými fyzickými, smyslovými a mentálními schopnostmi anebo osoby bez dostatečných zkušeností a poznatků, které nebyly řádně vyškolené.
- ⚠ **POZOR:** Děti si nesmí hrát s výrobkem, i když jsou pod dozorem.
- ⚠ **POZOR:** Neuvádít čistící stroj do provozu předtím než byla rozvinuta vysokotlaká hadice.
- ⚠ **POZOR:** Při navíjení a rozvíjení hadice dbát aby tím nedošlo k pøevrácení čistícího stroje.
- ⚠ **POZOR:** Při navíjení a rozvíjení hadice musí být stroj vypnutý a z hadice musí být vypuštěn tlak (mimo provoz).
- ⚠ **POZOR:** Nebezpečí výbuchu. Nestříkejte hořlavých kapalin.
- ⚠ **POZOR:** Pro zajištění bezpečnosti zařízení, používejte pouze originální náhradní díly od výrobce nebo schválené výrobcem
- ⚠ **POZOR:** Nesměřovat proud vody proti sobě nebo proti jiným osobám, za účelem vyčištění

oděvu či bot.

- ⚠ **POZOR:** Nedovolit používání přístroje dětem nebo nepoučeným osobám.
- ⚠ **POZOR:** Vody protékající přes zařízení zpětného není považováno za pitnou.
- ⚠ **POZOR:** Před provedením jakéhokoliv údržbářského zásahu nebo čištění odpojte přístroj od přívodu elektrické energie.
- ⚠ **POZOR:** Nevhodné přírodní šňůry mohou být nebezpečné.
- ⚠ **POZOR:** Pokud je použita přívodní šňůra, musí být zástrčka spotřebiče a zásuvka přívodní šňůry typem který nepropouští vodu a šňůra musí být dimenzována podle údajů v následující tabulce
- ⚠ **POZOR:** Je naprosto zakázáno používat stroje v prostředí či v oblastech, které jsou klasifikovány jako oblasti s nebezpečím výbuchu. .
- ⚠ **POZOR:** nedotýkejte se nikdy elektrické zásuvky mokřou rukama nebo s bosými nohama.
- ⚠ **POZOR:** NETAHEJTE ZA NAPÁJECÍ KABEL NEBO ZA SAMOTNÝ PŘÍSTROJ, POKUD CHCETE VYTÁHNOUT VIDLICI Z EL. ZÁSUVKY.
- ⚠ **POZOR:POKUD V PRŮBĚHU POUŽÍVÁNÍ STROJE DOJDE K VÝPADKU ELEKTRINY, Z BEZPEČNOSTNÍCH DŮVODŮ STROJ VYPNĚTE (OFF).**

> BEZPEČNOSTNÍ OVLÁDAČE

- ⚠ **POZOR:** Pistole je opatřena bezpečnostní zárazkou. Při každém přerušení provozu stroje je třeba zapojit bezpečnostní zárazku a tak zabránit náhodnému spuštění.
- Bezpečnostní ovládače: pistole je opatřena bezpečnostní zárazkou, stroj je opatřen ochranou před elektrickým přetížením (CL. I), čerpadlo je chráněno ventilem pro by pass nebo zařízením pro zástavu.
- Bezpečnostní tlačítko na pistoli neslouží k zablokování páčky během chodu, ale pro zabránění náhodného spuštění.

> STABILITA

- ⚠ **POZOR:** Přístroj musí být umístěn na vodorovné ploše tak, aby jeho poloha byla stabilní a bezpečná

POUŽITÍ

> VYBALENÍ

Odstraňte horní a spodní háky, které drží karton na

paletě. Odstaňte kartónovou krabici, opřete dvě kola stroje o zem a odeberte paletu.

- V případě pochybností zařazení nepoužívejte a kontaktujte specializované středisko nebo prodejce.
- Během přepravy díky rozměrům balení mohou být některé součásti dodány rozebrané. V takovém případě proveďte montáž podle pokynů v tomto návodu.

(obr. 1 - str. 2)(obr. 2 - str. 3)

- Součásti obalového materiálu mohou být potenciálně nebezpečné předměty (např. igelitový sáček); umístěte je tedy mimo dosah dětí a jiných osob či zvířat, které si nejsou vědomy svým činů.

> STANDARDNÍ PŘÍSLUŠENSTVÍ

(obr. 3 - str. 4)(obr. 4 - str. 5)

- ① Rukojeť
- ② Regulátor tlakem
- ③ Tlakoměr
- ④ Výstup vody s vysokým tlakem
- ⑤ Vstup vody + filtr
- ⑥ Elektrická přívodní šňůra se zástrčkou
- ⑦ Hlavní vypínač (el. čerpadlo) ON/OFF
- ⑧ Nádrž s čistícím prostředkem
- ⑨ Tryska (vysokým tlakem)
- ⑩ Hadicová přípojka
- ⑪ Nástavec
- ⑫ Vysokotlaká hadice
- ⑬ Páčku pistole
- ⑭ Pistole

> PŘÍVOD VODY

Připojení na vodovodní síť



POZOR: Přístroj není vhodný pro připojení k pitné vodě.

⚠ **POZOR:** Vody protékající přes zařízení zpětného

⚠ **POZOR: NEBEZPEČÍ!** Používejte pouze filtrovanou a čistou vodu. Vodní kohoutek musí zajistit přívod vody dvakrát větší než je maximální výkon čerpadla.

- Minimální výkon: 20 l / min.

- Maximální teplota vody na vstupu: 40°C
- Maximální tlak vody na vstupu: 1Mpa

Umístěte vodní čistič co nejbližší k vodovodní síti.

Přívod vody z vodovodního potrubí

- Připojte pružnou hadici (není součástí dodávky) na přípoj na vodu přístroje a na přívodní potrubí vody **5 (obr. 7 - str. 6)** (max 10bar).
- Napojte vysokotlakou hadici na výstupní objímku čerpadla (OUTLET). Spojku vysokotlaké hadice pořádně nasadte a poté ji bez pomoci nářadí našroubujte **4 (obr. 8 - str. 6)(obr. 9 - str. 6)**, otevřete kohoutek.

Vodní čistič může být přímo napojený na veřejnou vodovodní síť pouze v případě (pitná voda), že je na přívodním potrubí nainstalované zařízení zabraňující zpětnému proudění vody s vyprazdňováním v souladu s platnými právními předpisy. Ujistěte se, že min. průměr hadice je \varnothing 13mm - 1/2 inch a že je vyztužená.

Nedodržení výše uvedených pokynů může způsobit mechanické škody na čerpadle a ztrátu záruky.

> VYSOKOTLAKÁ HADICE

⚠ **POZOR:** Vysokotlaká hadice je navržena a realizována tak, aby odolávala vysokým tlakům. Aby nedošlo k poškození, musí se s ní zacházet s náležitou péčí. Nesprávné použití může způsobit poškození nebo předčasné selhání a ztrátu záruky **(obr. 28 - str. 9)**.

Používejte vodní čistič pouze v případě, že je trubka zcela rozmotaná

> ELEKTRICKÉ NAPÁJENÍ

- Elektrická přípojka spotřebiče musí splňovat normu IEC 60364-1.

⚠ **DŮLEŽITÉ:** Před zapojením spotřebiče do sítě je třeba zkontrolovat, zda údaje uvedené na štítku odpovídají hodnotám v síti elektřiny, a zda je zásuvka chráněna diferenciálním magnetotermelným jističem "SALVAVITA" s citlivostí zásahu méně než 0,03 A - 30ms.

- V případě, že zásuvka není kompatibilní se zástrčkou na spotřebiči, je třeba nechat zásuvku vyměnit profesionálnímu odborníkovi za vhodný typ.
- Pokud je spotřebič opatřen přívodní šňůrou z PVC

(H VV-F), nepoužívat jej při teplotách prostředí pod 0°C.

Nedodržení výše uvedených pokynů může způsobit mechanické škody na čerpadle a ztrátu záruky.

⚠ DŮLEŽITÉ: U třífázových motorů buďte velmi opatrní, abyste zapojili elektrický kabel do zástrčky (viz elektrické schéma).

⚠ POZOR: Nevhodné přírodní šňůry mohou být nebezpečné.

⚠ POZOR: Pokud je použita přírodní šňůra, musí být zástrčka spotřebiče a zásuvka přírodní šňůry typem který nepropouští vodu a šňůra musí být dimenzována podle údajů v následující tabulce.

230-240V	400-415V
3G 2,5 mm ²	4G 2,5 mm ²
max 20 m	max 30 m

T.S. Total Stop

(je-li přítomná)

Stroj je vybaven systémem Total Stop - při zpoždění a při nízkém napětí:

- Když je stroj v provozu a pustíte páčku pistole, se motor automaticky zastaví, čímž se předchází opotřebenosti dílů v průběhu fáze by-pass čerpadla (motor v režimu stand-by).

- Když zmáčknete páčku pistole, motor se automaticky opět spustí.

⚠ POZOR: nenechtejete stroj v režimu stand-by po dobu delší než 5 minut.

- Na konci práce umístíte vypínač do pozice "OFF"

T.S. Total Stop 24V

(je-li přítomná)

Stroj je vybaven systémem Total Stop - při zpoždění a při nízkém napětí:

Když je stroj v provozu a pustíte páčku pistole, po cca 15 sekundách se motor automaticky zastaví, čímž se předchází opotřebenosti dílů v průběhu fáze by-pass čerpadla (motor v režimu stand-by).

Když zmáčknete páčku pistole, motor se automaticky opět spustí.

⚠ POZOR: nenechtejete stroj v režimu stand-by po dobu delší než 5 minut.

⚠ DŮLEŽITÉ: Když je stroj vypnutý, vždy zmáčknete páčku pistole a vypustíte z hadice veškerý tlak.

- Na konci práce umístíte vypínač do pozice "OFF".

⚠ DŮLEŽITÉ: Z tohoto důvodu doporučujeme zajistit spotřebič bezpečnostní pojistkou, která je umístěna na páčce pistole pokaždé, když je stroj vypnutý a takto předcházet jeho náhodnému spuštění.

(obr. 17 - str. 7).

- Náhodné spuštění stroje bez zapojení pistole je způsobeno jevům jako jsou vzduchová bublina ve vodě a podobně, nikoliv závadami na výrobku.
- Ověřit správné napojení vysokotlaké hadice mezi stroje a pistolí, která je součástí výbavy, to znamená zkontrolovat, zda nedochází k únikům vody.

> REGULÁTOR TLAKU:

Pokud je stroj vybaven **regulátorem tlaku**:

- Při nastavení tlaku na minimum by mohlo dojít k tomu, že by se systém T.S. neaktivoval. Nenechávejte proto stroj v režimu by-pass v provozu déle než 1 minutu.

- Nemačkejte několikrát rychle za sebou páčku pistole (, protože by to mohlo způsobit špatné fungování).

> INSTALACE

- Zkontrolujte, zda je hlavní vypínač v pozici "OFF"(0) (obr. 6 - str. 6) a že vodní filtr je nasazen do objímky sání čerpadla (INLET) 5 (obr. 7 - str. 6).

- Našroubujte bez pomoci náradí rychlospojku 10 (obr. 7 - str. 6).

- Napojte přírodní hadici vody na rychlospojku. Hadice musí mít vnitřní průměr min. 13 mm (1/2").

- Napojte vysokotlakou hadici 4 (obr. 8 - str. 6)(obr. 9 - str. 6) na výstupní objímku čerpadla (OUTLET). Spojku vysokotlaké hadice pořádně nasadte a poté ji bez pomoci náradí našroubujte.

- Napojte vysokotlakou hadici na pistolí. (obr. 10 - str. 6).

- Úplně otevřete vodovodní kohoutek. Teplota vody musí být bezpodmínečně nižší než 40°C.

☞ DŮLEŽITÉ: vysokotlaký čistič musí fungovat s čistou vodou, aby nedošlo k poškození samotného vysokotlakého čističe.

- (obr. 16 - str. 7) Uvolněte pojistku na pistoli a držte stlačenou páčku a nechte vytékat vodu do doby, než se zbavíte veškerého vzduchu.
- Zasuňte nástavec do pistole (obr. 11 - str. 6).
- Zasuňte trysku do nástavce.
- Zasuňte vidlici kabelu do el. zásuvky.

> 1° UVEDENÍ DO PROVOZU

Poprvé, nebo po dlouhé době nečinnosti, je třeba na několik minut zapojit pouze sací hadici, aby se tlakem odstranily eventuální nečistoty a nedošlo tak k ucpání trysky pistole.

> UVEDENÍ DO PROVOZU

☞ DŮLEŽITÉ: (obr. 17 - str. 7) (obr. 18 - str. 7) Kdykoliv se používá vysokotlaký čistič, doporučuje se sevřít pistoli ve správné pozici, a to tak, že jednou rukou držíte rukojeť a druhou nástavec trysky.

- Chcete-li spustit stroj, otočte hlavní vypínač na "ON" a současně stiskněte páčku pistole.

> NASÁVÁNÍ ČISTÍCÍHO PROSTŘEDKU

Naplňte nádrž na čisticí prostředek doporučeným výrobkem, který je vhodný pro daný typ čištění **8 (obr. 3 - str. 4)(obr. 4 - str. 5).**

⚠ POZOR: Používejte pouze tekuté čisticí prostředky, nepoužívejte v žádném případě kyselý nebo příliš alkalický výrobek. Doporučujeme vám používat naše výrobky, které byly vyvinuty speciálně pro použití vysokotlakými čističi.

⚠ POZOR: K postříku nepoužívejte hořlavé tekutiny.

Hlavice s nastavitelnou tryskou umožňuje regulaci rozstříku při nízkém a vysokém tlaku. Nastavení tlaku se provádí otáčením hlavice **(obr. 19 - str. 7)(obr. 20 - str. 7)** : "B" při nízkém, "A" vysokém tlaku. Na zvýšení tlaku otáčejte hlavici ve směru hodinových ručiček, na snížení tlaku otáčejte hlavici proti směru hodinových ručiček. K nasání čisticího prostředku dojde automaticky, když otočíte hlavici na nastavci pro provoz při nízkém tlaku (proti směru hodinových ručiček).

> PŘÍSTROJE VYBAVENÉ TEPELNÝM VENTILEM (POKUD JE)

Toto zařízení umožňuje provoz přístroje s by-passem tím, že automaticky odvádí vodu, když tato dosáhne teploty asi 60 °C a ochlazuje provozní orgány stroje.

⚠ POZOR: Přístroje bez tohoto zařízení nesmí být provozovány po dobu delší než 2 minuty s uvolněnou pistolí. Recyklovaná voda značně zvyšuje teplotu způsobující vážné poškození čerpadla.

> PISTOLE JE OPATŘENA BEZPEČNOSTNÍ ZARÁŽKOU.

Při každém přerušení provozu stroje je třeba zapojit bezpečnostní záračku a tak zabránit náhodnému spuštění **S (obr. 16 - str. 7).**

> SKLADOVÁNÍ

- Zařízení zvedněte za držadlo a přeneste je.
- Udržujte zařízení a příslušenství na suchém, bezpečném místě, mimo dosah dětí.

Ne zcela vyprázdněné přístroje a příslušenství mohou být znehodnoceny mrazem.

Zcela vyprázdňuje přístroj a příslušenství a chraňte je před mrazem.

Aby nedošlo ke škodám:

(obr. 21 - str. 8)-(obr. 27 - str. 8)

- Odpojte zařízení od přívodu vody.
- Rozpojte vysokotlakou stříkáčkovou trubku a stříkáčkovou pistoli.
- Přístroj zapněte nastavením hlavního spínače (1/ ON = I/ZAP) a páčku na pistoli držte stisknutou, dokud voda nepřestane vytékat (cca 1 minutu).
- Vypněte přístroj.
- Zařízení s úplným příslušenstvím ukládejte na místo chráněné před mrazem.

PÉČE A ÚDRŽBA

PROGRAM ÚDRŽBY

Navštivte internetové stránky
www.lavorservice.com a stáhněte si plán programu údržby.

☞ DŮLEŽITÉ: Před jakýmkoliv zásahem do stroje, je třeba stroj odpojit z el. sítě, od přívodu vody a

vypustit tlak.

(obr. 21 - str. 8)-(obr. 27 - str. 8)

KONTROLA HLADINY OLEJE ČERPADLA

Kontrolujte pravidelně hladinu oleje. Výměna oleje se ze začátku musí provést po 50 pracovních hodinách, následně vždy po 500 hodinách. Doporučuje se olej SAE 20/30 - 0,5 Kg

KONTROLA VODNÍHO SACÍHO FILTRU

Kontrolujte a čistěte pravidelně vodní sací filtr umístěný na vstupní přípojce. Je to důležité, aby se předešlo ucpání a aby nebylo ohroženo řádné fungování čerpadla (obr. 27 - str. 8).

KONTROLA NEBO ČIŠTĚNÍ PALIVOVÉHO FILTRU

Kontrolujte pravidelně palivový filtr a pokud je poškozen nebo příliš znečištěn, vyměňte ho.

KONTROLA PŘÍVODNÍ ŠŤŮRY

⚠ POZOR: Věnovat pozornost stavu přívodní šňůry. Pokud je napájecí kabel poškozen, musí být vyměněn výrobcem, servisní službou, nebo vyškoleným personálem, aby se předešlo nebezpečí.

ELEKTRICKÉ SCHÉMA

Viz. vyobrazení, str. 118.

HYDRAULICKÉ SCHÉMA

Viz. vyobrazení, str. 118.

PODMÍNKY ZÁRUKY

Veškeré naše přístroje byly podrobeny přísným zkouškám. Na výrobní vady se vztahuje záruka v souladu s platnými právními předpisy. Záruka začíná od data zakoupení mycího stroje.

Záruka se nevztahuje na: - části podléhající běžnému opotřebení. - Pryžové díly, uhlíkové kartáčky, filtry, příslušenství a zvláštní příslušenství. - škodám způsobeným nehodou, během přepravy, následkem nepozornosti nebo nevhodného zacházení, následkem chybné a nevhodné instalace - Záruka se nevztahuje na případné čištění

fungujících součástí, filtry a jako jsou zanesené trysky, zablokování přístroje kvůli usazeninám vodního kamene

Přístroj je určen pouze pro amatérské a domácí použití a PRO PROFESIONÁLNÍ POUŽITÍ.



LIKVIDACE ODPADU

Jako majiteli elektrického nebo elektronického zařízení vám zákon (ve smyslu směrnice EU 2012/19/ES ze dne 27. ledna 2003 o odpadních elektrických a elektronických zařízeních, vnitrostátních právních předpisů členských států EU, které zavedly tuto směrnici) zakazuje vyhazovat tento výrobek nebo jeho elektrické/elektronické součástky do směšného odpadu a ukládá vám za povinnost odevzdat jej na k tomu určených sběrných místech. Je možné nechat provést likvidaci výrobku přímo u distributora, a to při nákupu nového stroje, který je obdobný jako stroj určený k likvidaci. Vyhozením výrobku v životním prostředí by mohlo dojít k vážným škodám na životním prostředí a vážnému poškození lidského zdraví. Symbol na obrázku znázorňuje popelnici pro komunální odpad a je přísně zakázáno vyhazovat toto zařízení do tohoto druhu popelnice. Nedodržování směrnice 2012/19/ES a prováděcí vyhlášky členských států EU může být pokutováno správními orgány.

OPRAVY - NÁHRADNÍ DÍLY

Z důvodu jakýchkoliv jiných závad či poruch na stroji, které nejsou uvedeny v tomto manuálu, kontaktujte autorizované servisní středisko, které provede opravu nebo výměnu originálních náhradních dílů. Používejte výhradně originální náhradní díly.

> PORUCHY A JEJICH ŘEŠENÍ

🔧 DŮLEŽITÉ: Před jakýmkoliv zásahem do stroje, je třeba stroj odpojit z el. sítě, od přívodu vody a vypustit tlak.

Při hledání závad postupujte systematicky dle následujícího schématu; pokud přesto nebudete schopni závadu odstranit, obraťte se na autorizované servisní středisko.

Poruchy	Při stlačení vypínače se el. čerpadlo nerozjede
Příčiny	<ul style="list-style-type: none"> Vidlice není dobře zastrčena do el. zásuvky. El. zásuvka nefunguje. Síťové napětí je nedostatečné. Čerpadlo je zablokované. El. prodlužovací kabel nemá správný průřez.
Řešení	<ul style="list-style-type: none"> Dobře zastrčte vidlici do el. zásuvky. Zkontrolujte el. zásuvku. Zkontrolujte, zda je síť vhodná. Nastavte vypínač do polohy ON a přitom držte zmáčknutou páčku pistole. Pokud problém přetrvává, obraťte se na autorizované servisní středisko.

Poruchy	Motor se náhle zastaví
Příčiny	<ul style="list-style-type: none"> Vyskočila pojistka. Prodlužovací el. kabel nemá vhodný průřez.
Řešení	<ul style="list-style-type: none"> Nechte vychladnout motor po dobu několika minut. Pokud závada přetrvává, obraťte se na autorizované servisní středisko.

Poruchy	El. čerpadlo se otáčí, ale nevytváří tlak
Příčiny	<ul style="list-style-type: none"> Nedostatek vody. Sací filtr je ucpaný. Sací nebo výtlačné ventily jsou ucpané nebo opotřebené. Tlakový regulační ventil je v pozici min. tlaku. Opotřebená tryska.
Řešení	<ul style="list-style-type: none"> Zkontrolujte, zda je průtok o 30% vyšší, než údaj uvedený na přístroji na štítku s technickými daty. Odmontujte a vyčistěte filtr. Obraťte se na autorizované servisní středisko. Zašroubujte regulátor tlaku, čímž zvýšíte tlak. Vyměňte trysku.

Poruchy	Nepravidelný pracovní tlak
---------	----------------------------

Příčiny	<ul style="list-style-type: none"> Ucpaná tryska. Sací nebo výtlačné ventily jsou ucpané nebo opotřebené. Opotřebená těsnění. Opotřebená těsnění regulačních tlakových ventilů. Ucpaný sací filtr.
Řešení	<ul style="list-style-type: none"> Odsroubujte nástavec a vyčistěte trysku pomocí dodané jehly. Obraťte se na autorizované servisní středisko. Obraťte se na autorizované servisní středisko. Obraťte se na autorizované servisní středisko. Odmontujte a vyčistěte filtr.

Poruchy	Úniky vody ze stroje.
Příčiny	<ul style="list-style-type: none"> Únik vody z čerpadla. Únik vody z navijáku hadice. Únik vody z tlakového regulačního ventilu. Únik vody z vodovodních připojení.
Řešení	<ul style="list-style-type: none"> Obraťte se na autorizované servisní středisko. Utáhněte přípojky, pokud závada přetrvává, obraťte se na autorizované servisní středisko. Obraťte se na autorizované servisní středisko. Utáhněte přípojky, pokud závada přetrvává, obraťte se na autorizované servisní středisko.

Poruchy	Neobvyklý hluk
Příčiny	<ul style="list-style-type: none"> Sací nebo výtlačné ventily jsou ucpané nebo opotřebené. Opotřebená ložiska. Sací filtr je ucpaný. Příliš vysoká teplota vody na vstupu.
Řešení	<ul style="list-style-type: none"> Obraťte se na autorizované servisní středisko. Obraťte se na autorizované servisní středisko. Odmontujte a vyčistěte filtr. Snižte teplotu pod max. teplotu uvedenou v tomto manuálu.

Poruchy	Přítomnost vody v oleji
---------	-------------------------

Příčiny	<ul style="list-style-type: none">• Těsnící kroužky jsou opotřebované.
Řešení	<ul style="list-style-type: none">• Obrátte se na autorizované servisní středisko.

MODELLO • MODEL • MODELE • MODELL • MODELO • MODEL • MONTELO • MALLI • МОДЕЛЬ • MODELO • MODEL • MODEL • MODELL • MODELL • MODEL	
Collegamento elettrico • Power connection • Branchement électrique • Stromanschluss • Conexión a la red eléctrica • Stroomaansluiting • Ηλεκτρική σύνδεση • Sähköliitäntä • Электрическое подключение • Conexão eléctrica • Električno povezivanje • Električna povezava • Elförsörjning • Strømforsyning • Elektrické napájanie • Elektrické zapojení	V n° Phase Hz
Potenza ass. • Power consump. • Puissance • Motor • Potencia abs. en • Aansluitvermogen • Απ. ισχύς • Virrankulutus • Потребл. мощность Вт • Potência abs. en • Apsorbirana snaga • Porabljena moč • Förbrukad effekt • Adsorbirt effekt • Příklad • Příklad W	W
Motore • Motor • Moteur • Motor • Motor • Motor • Κινητήρας • Moottori • Двигатель • Motor • Motor • Motor • Motor • Motor • Motor • Motor • Motor	HP
Prestazioni • Performance data • Caractéristiques de puissance • Leistungsdaten Potencia y rendimientos • Сарацит • Δεδομένα απόδοσης • Suorituskykytiedot • Эксплуатационные характеристики • Dados de potencia • Podaci o radnom učinku • Podatki o izkoristku • Prestanda • Ytelsesdata • Údaje o výkoně • Výkony	
Pressione di esercizio • Working Pressure • Pression de service • Arbeitsdruck • Presión de trabajo • Werkdruk • Πίεση • Paine • Давление • Pressão • Pritisak • Tlak • Tryck • Trykk • Pracovný tlak / přítlak • Tlak	bar (MPa)
Pressione max. • Pressure max. • Pression max. • Druck max. • Presión máx. • Max. druk • Μέγιστη πίεση • Paine max. • Макс. давление • Pressão máx. • Maks.pritisak • Najvišji tlak • Maximalt tryck • Maksimal trykk • Maximálny tlak • Max. tlak	bar max. (MPa) max.
Portata Max. • Volume Max. • Débit Max. • Leistung Max. • Caudal Max. • Max. Debit • Μέγιστη παροχή • Syöttövirtaama (max) • Макс. Пропускная способность • Saracidade máx. • Maks. nosivost. • Največja zmogljivost • Maximal effekt • Maksimal kapasitet • Maximálny objem • Max. průtok	max l/min л/мин
Peso • Weight • Poids • Gewicht • Peso • Gewicht • Βάρος • Pains • Bec • Peso • Težina • Teža • Vikt • Vekt • Hmotnosť • Hmotnost	Kg

La ditta costruttrice si riserva il diritto di modificare senza preavviso i dati indicati • The manufacturer reserves the right to modify the declared data without advance notification • La maison se réserve le droit de modifier sans préavis les données déclarées • Das Haus behält sich das Recht vor, die genannten Angaben ohne Vorankündigung zu ändern • La empresa se reserva el derecho de modificar sin preaviso los datos declarados • De fabrikant behoudt zich het recht voor om de verklaarde gegevens zonder voorafgaand bericht te wijzigen • Η κατασκευαστική εταιρεία επιφυλάσσει το δικαίωμα να τροποποιήσει χωρίς προειδοποίηση τα υποδεικνυόμενα δεδομένα • Valmistaja pidättää oikeuden muuttaa tietoja ilman erillistä ilmoitusta • Изготовитель имеет право вносить


MODEL: _____
_____ V ~ _____ Hz - IPX _____ kW
WORKING PRESSURE _____ bar (_____ MPa)
MAX _____ bar (_____ MPa) – MAX _____ l/min
T MAX _____ °C - RPM _____

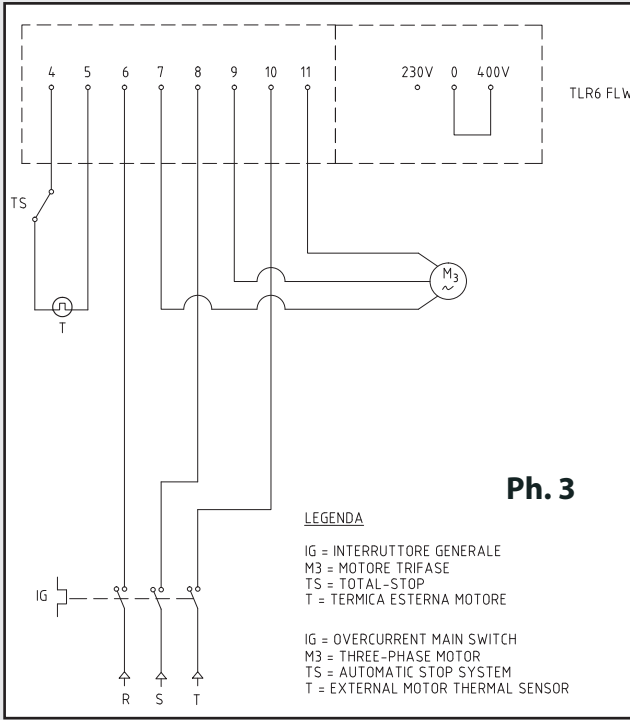
Kg

LwA
_____ dB

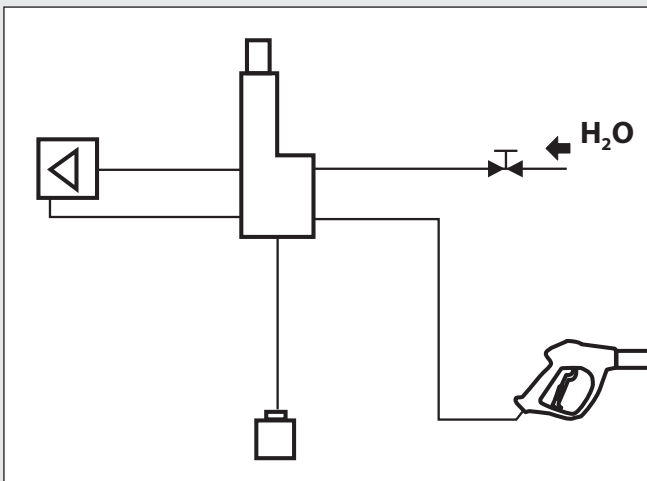
Type: P _____

изменения в указанные данные без предупреждения. • A empresa fabricante reserva-se o direito de modificar os dados indicados sem aviso prévio. • Poduzeće proizvođač ostavlja sebi na pravo da unese izmjene navedenih podataka bez da prethodno obavijesti o tome • Podjetje proizvajalca si pridržuje pravico do spremembe navedenih podatkov brez vnaprejšnjega obvestila • Tillverkaren förbehåller sig rätten att utan föregående meddelande ändra de angivna uppgifterna • Produzenten forbeholder seg retten til å endre de angitte dataene uten forhåndsvarsel • Výrobca si vyhradzuje právo upraviť deklarované údaje bez predchádzajúceho upozornenia. • CS Výrobce si vyhradzuje právo změnit zde uvedené údaje bez předchozího upozornění

Collegamento idrico • Water connection • Branchement de l'eau • Wasseranschluß • Conexión a la red de agua • Wateraansluiting • Υδρατική σύνδεση • Vesiliitäntä • Гидравлическое подсоединение • Ligação de água • Povezivanje sa vodom • Vodovodna povezava • Vattenanslutning • Tilkobling til vannettet • Vodná prípojka • Hydraulické pripojení	
Temp. di alimentazione (max.) • Supply temp. (max.) • Temp. maxi. d'arrivée d'eau • Zulauftemp. (max.) • Temp. del agua de entrada (máx.) • Aanvoertemperatuur (max.) • Θερμ. τροφοδότησης (μέγιστη) • Syöttölämpötila max. • Время подачи (макс.) • Temp. de admissão (máx.) • Vrijeme napajanja (maks.) • Temperatura napajanja (največ) • Matningstemperatur (max) • Forsyningstemperatur (maksimal) • Maximálna teplota privodovej vody • Max. vstupní teplota vody	°C 40
Portata di alimentazione (min.) • Supply rate (min.) • Débit mini. d'arrivée d'eau • Zulaufmenge (mid.) • Caudal de alimentación (mín.) • Min. ingaande water debiet • Παροχή τροφοδότησης (ελάχιστη) • Syöttövirtaama (min) • Пропускная способность подачи (мин.) • Quantidade de admissão (min.) • Nosivost napajanja (min.) • Zmogljivost napajanja (min) • Matningseffekt (min.) • Forsyningskapasitet (minimal) • Minimálny prítok • Min. vstupní prítok	l/min л/мин 25
Pressione entrata max. • Pressure inlet max. • Pression entrée max. • Druck Einlauf max. • Presión entrada máx. • Max. Toevoedruk • Μέγιστη πίεση εισόδου • Syöttöpaine max. • Макс. входное давление • Pressão entrada máx. • Maksimalni ulazni pritisak • Maksimalni tlak na vstopu • Maximálny tlak privodnej vody/prítoku • Max. vstupní tlak vody	MPa 1
Prevalenza per alimentaz. da serbatoio • Suction height from a tank • Hauteur d'aspiration dans un réservoir • Saughöhe aus offenem Behälter • Altura de aspiración desde un recipiente • Aanzuighoogte van een tank • Υπεροχή για τροφοδότηση από δεξαμενή • Pääasiallisesti säiliösyöttöinen • Высота напора из-за подачи от бака • Altura para alimentação desde reservatório • Prevaga za napajanje iz spremnika • Sesalna višina za napajanje posode • Sacia výška z nádrže • Nasávání vody z otevřené nádrže	m 1
Forza di reazione sulla pistola alla pressione di lavoro (max) • Recoil force of gun at operating pressure (max) • Force de recul au niveau de la pistolet à la pression de service maxi • Rückstoßkraft an der Handspritzpistole • Fuerza de retroceso en la pistola a máx. presión de trabajo • Terugstotende kracht op het spuitpistool bij werkdruk (max) • Δύναμη αντίδρασης του πιστολιού ψεκασμού • Pistoolin takaiskukyky työpaineeseen nähden • Реакционная сила пистолета при рабочем давлении • Forza de repulsão na pistola com uma pressão de regime (máx.) • Jačina reakcije pištolja u odnosu na radni pritisak (maks.) • Reakcijska sila na brizgalki z delovnim tlakom (največ) • Reaktionskraft på pistolen vid (maximalt) driftstryck Mått • Reaksjonskraft for pistolen ved arbeidstrykk (maksimalt) • Maximálna sila spätného nárazu striekacej pištole pri prevádzkovom tlaku • Reakční síla na pistoli při (max.) prac. tlaku	N 26 - 50
Vibrazioni trasmesse all'utilizzatore • Arm vibrations • Vibrations transmises à l'utilisateur • Effektivbeschleunigung Hand-Arm Vibrationswert • Vibraciones transmitidas al usuario • Op de gebruiker overgebrachte trillingen • Τολαντώσεις μεταδομένες στον χρήστη • Efektiiäinen kiihtyvyyt käden-käsivarren tänäinärvo • Эффективное ускорение вибрации кисть/рука • Aceleração efectiva, valor relativo à vibração mão-braço • Vibracije koje se prenose na korisnika • prenos vibracij na uporabnika • Vibrationer som överförs till användaren • Vibrasjoner overført til brukeren • Vybrácie ramena • Vibrate přenášené na uživatele	m/s² m/c² 2 - 2,3
Dimensioni • Dimensions • Dimensions • Abmessungen • Dimensiones • Maten • Διαστάσεις • Koko • Габаритные размеры • Dimensões • Dimenzije • Mere • Dimensioner • Mål • Mål • Rozměry • Rozměry	mm MM 760 x 410 x 750
Serbatoio detergente • Detergent tank capacity • Capacité réservoir détergent • Fassungsvermögen Reiniger • Capacidad tanque detergente • Cap. schoonmaakmiddel tank • Δεξαμενή απορρυπαντικού • Reservatório detergente • Pesunestesäiliö • Бачок моющего средства • Spremnik deterženta • Posoda za čišto • Tank med rengöringsmedel • Vaskemiddelbeholder • Kapacita nádržky na čistiaci prostriedok • Kapacita nádrže čistícího prostředku	ℓ 2,8 



- SCHEMA ELETTRICO**
- **ELECTRIC DIAGRAM**
 - **SCHEMA ELECTRIQUE**
 - **ELEKTROSCHEMA**
 - **ESQUEMA ELÉCTRICO**
 - **ELEKTRICITEITSSHEMA**
 - **ΗΛΕΚΤΡΙΚΟ ΔΙΑΓΡΑΜΜΑ**
 - **SÄHKÖKAAVIO**
 - **ЭЛЕКТРОСХЕМА**
 - **ESQUEMA ELÉCTRICO**
 - **ELEKTRİCNA SHEMA**
 - **ELEKTRİCNA SHEMA**



- SCHEMA IDRICO**
- **WATER DIAGRAM**
 - **SCHEMA HYDRAULIQUE**
 - **WASSERUMLAUFSCHEMA**
 - **ESQUEMA HÍDRICO**
 - **WATERSHEMA**
 - **ΣΧΕΔΙΟ ΥΔΡΕΥΣΗΣ**
 - **VEDENKYTKENTÄKAAVIO**
 - **ГИДРАВЛИЧЕСКАЯ СХЕМА**
 - **ESQUEMA HIDRÁULICO**
 - **SHEMA VODENOG KRUGA**
 - **VODOVODNA SHEMA**

IT DICHIARAZIONE CE/EU DI CONFORMITÀ
EN CE/EU DECLARATION OF CONFORMITY
FR DECLARATION DE CONFORMITÉ CE/CE/UE
DE CE/EU-ERKLÄRUNG BESCHEINIGUNG

ES DECLARACIÓN DE CONFORMIDAD CE/EU
NL CE/EUVERKLARING
PT DECLARAÇÃO DE CONFORMIDADE CE/EU



LAVORWASH S.p.a. Via J.F.Kennedy, 12 - 46020 Pegognaga (MN) ITALY

IT Dichiaro sotto la propria responsabilità che la macchina: **EN** Declares under its responsibility that the machine: **FR** Atteste sous sa responsabilité que la machine: **DE** Erklärt unter der eigenen Verantwortung dass die Maschine: **ES** Declara bajo su propia responsabilidad que la máquina **NL** Verklaart geheel onder eigen verantwoordelijkheid dat de machine: **PT** Declara sob própria responsabilidade que a máquina:

IT PRODOTTO: **IDROPULTRICE AD ALTA PRESSIONE**
EN PRODUCT: **HIGH PRESSURE CLEANER**
FR PRODUIT: **NETTOYEUR HAUTE PRESSION**
DE PRODUKT: **HOCHDRUCKREINIGER**
ES PRODUCTO: **(HIDRO)LIPIADOR DE ALTA PRESIÓN**
NL PRODUCT: **HOGEDRUKREINIGER**
PT PRODUTO: **LAVADORA DE ALTA PRESSÃO**

MODELLO-TIPO:
MODEL-TYPE:
MODELE-TYPE:
MODELL-TYP:
MODELO-TIPO:
MODEL-TYPE:
MODELO-TIPO:

P86.0665

IT é conforme alle direttive **CE/UE** e loro successive modificazioni, ed alle norme **EN**: **EN** complies with directives **EC/UE** and subsequent modifications, and the standards **EN**: **FR** est conforme aux directives **CE/UE** et aux modifications successives ainsi qu'aux normes **EN**: **DE** entspricht folgenden **EG/EU**-Richtlinien einschließlich späteren Änderungen und **EN**-Normen: **ES** está en conformidad con las directivas **CE/UE** y sus sucesivas modificaciones y también con la norma **EN**: **NL** in overeenstemming is met de Richtlijnen **EG/EU** en latere wijzigingen daarop en de normen **EN**: **PT** está em conformidade com as diretrizes **CE/UE** e as suas sucessivas modificações bem como com as normas **EN** e as suas sucessivas modificações.

2006/42/EC (+2009/127/EC)	EN 60335-1	EN 55014-1:2017
2014/30/EU	EN 60335-2-79	EN 55014-2:2015
2000/14/EC - 2005/88/EC	EN 62233:2008	EN 61000-3-2:2014.
2011/65/EU	EN 50581	EN 61000-3-3:2013.

IT 2000/14/EC: L'apparecchiatura è definita al n°27 dell'allegato I. Procedura di valutazione della conformità secondo l'allegato V.
EN 2000/14/EC: The appliance is defined by no. 27 of the enclosure I. Conformity evaluation procedure in accordance with enclosure V.
FR 2000/14/EC: L'outilage est défini par nr. 27 du annexe I. Procédure d'évaluation de la conformité conformément l'annexe V.
DE 2000/14/EC: Das Gerät ist am Nr. 27 der Anlage I bestimmt. Konformitätswertungsverfahren gemäß der Anlage V.
ES 2000/14/EC: El producto es definido en el n° 27 anexo I. Procedimiento de evaluación de la conformidad de acuerdo con el anexo V.
NL 2000/14/EC: De apparatuur wordt gedefinieerd van de n°27 volgens aanhangsel I. Wegingsmethode van de conformiteit volgens aanhangsel V.
PT 2000/14/EC: O produto é definido pelo n° 27 anexo I. Procedimento de avaliação da conformidade de acordo com anexo V.

LpA 80dB(A)

LwA 88dB(A) K (uncertainty) 1dB (A)

LwA 89dB(A)

• Livello pressione acustica **IT** Livello di potenza acustica misurato
• Acoustic pressure **EN** Acoustic power measured
• Niveau de pression acoustique **FR** Niveau du puissance sonore mesuré
• Schalldruckpegel **DE** Abgemesstes Schalleistungsniveau
• Nivel de ruido **ES** Nivel de potencia acústica mesurado
• Geluidsdrukniveau **NL** Geluidsdrukniveau LwA gemeten
• Nivel da pressão acústica **PT** Nivel de potencia acústica mensurada

Values according to standard **EN 60335-2-79**
IT Livello di potenza acustica garantito
EN Acoustic power granted
FR Niveau du puissance sonore garanti
DE Garantiertes Schalleistungsniveau
ES Nivel de potencia acústica garantido
NL Geluidsdrukniveau LwA gegarandeerd
PT Nivel de potencia acústica garantida

IT Il fascicolo tecnico si trova presso **EN** Technical booklet at **FR** Dossier technique auprès de: **DE** Das technische Aktenbündel befindet sich bei **ES** El manual técnico se encuentra en: **NL** Technisch dossier bij: **PT** Processo técnico em:

LAVORWASH S.p.a. Via J.F.Kennedy, 12 - 46020 Pegognaga (MN) ITALY

Pegognaga 2020/10/09

Paolo Bucchi

(Legal Representative Lavorwash S.p.a.)

EL ΔΗΛΩΣΗ ΣΥΜΜΟΡΦΩΣΗΣ CE/EU

FI CE/EU TODISTUS

RU ЗАЯВЛЕНИЕ О СООТВЕТСТВИИ ТРЕБОВАНИЯМ CE/EU

SL CE/EU-IZJAVA O SKLADNOSTI

HR CE/EU-IZJAVA O SKLADNOSTI

SK CE/EU-VYHLÁSENIE O ZHODE

CS ES/UE PROHLÁŠENÍ O SHODĚ



LAVORWASH S.p.a. Via J.F.Kennedy, 12 - 46020 Pegognaga (MN) ITALY

EL Δηλώνει υπεύθυνα ότι η μηχανή: **FI** Vakuuttaa omalla vastuullaan että kone: **RU** заявляет под свою ответственность, что: **SL** Izjavlja pod lastno odgovornostjo, da je naprava **HR** Izjavljuje pod vlastitom odgovornošću da stroj: **SK** Prehlasuje na vlastnú zodpovednosť, že stroj: **CS** Na vlastní zodpovědnost prohlašuje, že přístroj:

EL ΠΡΟΪΟΝ: **ΜΗΧΑΝΗΜΑ ΚΑΘΑΡΙΣΜΟΥ ΜΕ ΥΨΗΛΗ ΠΙΕΣΗ**
FI TUOTE: **KORKEAPAINEPESURI**
RU АППАРАТ: **ГИДРОЧИСТИТЕЛЬ ВЫСОКОГО ДАВЛЕНИЯ**
SL PROIZVOD: **VISOKOTLAČNI VODNI ČISTILNI APARAT**
HR PROIZVOD: **VISOKOTLAČNI VODENI ČISTAČ**
SK PRODUKT: **VYSOKOTLAKOVÝ UMYVACÍ STROJ**
CS VYROBEK: **VYSOKOTLAKÝ MYCÍ STROJ**

ΜΟΝΤΕΛΟΥ-ΤΥΠΟΣ:
MALLI -TYYPPI:
ΜΟΔΕΛΉ-ΤΙΠ: **R86.0665**
ΜΟΔΕΛ-VRSTE:
ΜΟΔΕΛ-ΤΙΠ:
ΜΟΔΕΛ-ΤΥΠ:
ΜΟΔΕΛΟ-ΤΙΠΟ

EL είναι σύμφωνα με τις οδηγίες **EK/EE** και τις μεταγενέστερες τροποποιήσεις τους καθώς και με τους κανονισμούς EN και τις μεταγενέστερες τροποποιήσεις τους. **FI** On yhdenmukainen **EY/EU** direktiivien ja niitä seuraavien standardimuutosten, ja niitä seuraavien muutosten kanssa. **RU** соответствует требованиям директив **EC/EU** и последующих модификаций, EN и стандартам, и последующих модификаций. **SL** V skladu z direktivami in njihovimi kasnejšimi spremembami ter s standardi **ES/EU**, in z njihovimi kasnejšimi spremembami. **HR** je u skladu sa direktivama **CE/EU**, te njihovim naknadnim modifikacijama te standardima, njihovim naknadnim modifikacijama. **SK** odpovídá směrnicím následným změnám **ES/EU**, a také normám EN. **CS** je v souladu se směrnicemi **ES/UE** a jejich následnými změnami, a normami EN:

2006/42/EC (+2009/127/EC)
2014/30/EU
2000/14/EC - 2005/88/EC
2011/65/EU

EN 60335-1
EN 60335-2-79
EN 62233:2008
EN 50581
EN 55014-1:2017
EN 55014-2:2015
EN 61000-3-2:2014.
EN 61000-3-3:2013.

EL 2000/14/CE: Η συσκευή προσδιορίζεται στον αριθ.27 του συνημμένου Ι. Διαδικασία αξιολόγησης της ποιότητας σύμφωνα με το συνημμένο V. **FI** 2000/14/CE: Laite on määritelty liitteen I kohdassa n°27. Vaatimustenmukaisuuden arviointimenetelly liitteen V mukaan I. **RU** 2000/14/EC: устройство не определено. 27 корпуса I. Процедура оценки соответствия в соответствии с приложением V. **SL** 2000/14/EC: aparat je določen v št. 27 priloge I. Izjava o skladnosti je v skladu s prilogo V. **HR** 2000/14/CE: aparat je određen u br. 27 priloga I. Izjava o skladnosti u skladu je s prilogom V. **SK** Přístroj je definován č. 27 přílohy I. Proces hodnocení shody podle přílohy V. **CS** Přístroj je definován č. 27 přílohy I. Proces hodnocení shody podle přílohy V.

LpA 80dB(A)

LwA 88dB(A) K (uncertainty) 1dB (A)

LwA 89dB(A)

EL Στάθμη ηχητικής πίεσης

FI Äänen paineen taso

RU Уровень звук этого давления

SL Stopnja zvočnega hrupa

HR Razina akustičnog pritiska

SK Úroveň akustického tlaku

CS Hladina akustického tlaku

Μετρημένη στάθμη ηχητικής ισχύος

Mitattu äänitehotaso

Акустическая измеренная мощность

Izmerjen nivo zvočne moči

Izmjerena razina zvučne snage

Naměřena hladina akustického výkonu

Naměřena hladina akustického výkonu

Values according to standard **EN 60335-2-79**

Εγγυημένη στάθμη ηχητικής ισχύος

Taattu äänitehotaso

Акустическая мощность предоставлено

Zagotovljen nivo zvočne moči

Zajamčena razina zvučne snage

Zaručená hladina akustického výkonu

Zaručená hladina akustického výkonu

EL Ο τεχνικός φάκελος βρίσκεται στη στην οδό **FI** Tiedoston thechnique alkaen:

RU Технические брошюры на **SL** Tehnični akti so pri podjetju **HR** Tehnički

akti nalaze se pri poduzeću **SK** Technická dokumentace se nachází ve firmě **CS**

Technická dokumentace se nachází ve firmě

LAVORWASH S.p.a. Via J.F.Kennedy, 12 - 46020 Pegognaga (MN) ITALY

Pegognaga 2020/10/09

Paolo Bucchi

(Legal Representative Lavorwash S.p.a.)