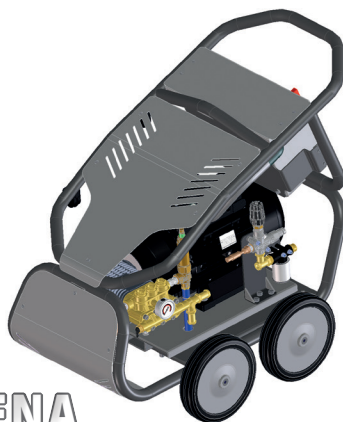


IT • IDROPULTRICI ELETTRICHE AD ACQUA FREDDA MANUALE D'ISTRUZIONE - USO E MANUTENZIONE



INDO



LENA

Italiano **IT**

English **EN**

Français **FR**

Español **ES**

Deutsch **DE**

Nederlands **NL**

Polski **PL**

Português **PT**

Svenska **SV**

Русский **RU**

Български **BG**

EN • Cold Water, Electric High Pressure Cleaners	Instruction manual - Use and Maintenance
FR • Nettoyeurs haute pression électriques à eau froide	Notice technique - Utilisation et Entretien
ES • Hidrolavadoras eléctricas de agua fría	Manual de Instrucciones - Uso y Mantenimiento
DE • Elektrische Kaltwasser-Hochdruckreiniger	Bedienungs- und Wartungsanleitung
NL • Elektrische koud water hogedrukreinigers	Instructiehandleiding - Gebruik en Onderhoud
PL • Elektryczne myjki wodne z zimną wodą	Instrukcja - Obsługi i Konserwacji
PT • Hidrolimpadoras eléctricas de água fria	Manual de Instruções - Uso e Manutenção
SV • Elektriska högtryckstvättar med kallvatten	Bruks- och Underhållsanvisning
RU • Электрические высоконапорные моющие аппараты с холодной водой	Руководство - Эксплуатация И Обслуживание
BG • Водоструйни машини с подгряване на водата	Инструкция за употреба – използване и поддръжка

IT • ATTENZIONE. Leggere le istruzioni prima di utilizzare la macchina.

EN • WARNING. Read the instructions before using the machine

FR • ATTENTION. Lire les instructions avant d'utiliser l'appareil

ES • ATENCIÓN. Leer atentamente las instrucciones antes de utilizar la máquina.

DE • ACHTUNG. Vor der Verwendung der Maschine die Anweisungen lesen.

NL • LET OP. Voor het gebruik van de machine de aanwijzingen aandachtig doorlezen.



PL • UWAGA. Przeczytać instrukcje przed użyciem maszyny.

PT • ATENÇÃO. Ler as instruções antes de utilizar a máquina.

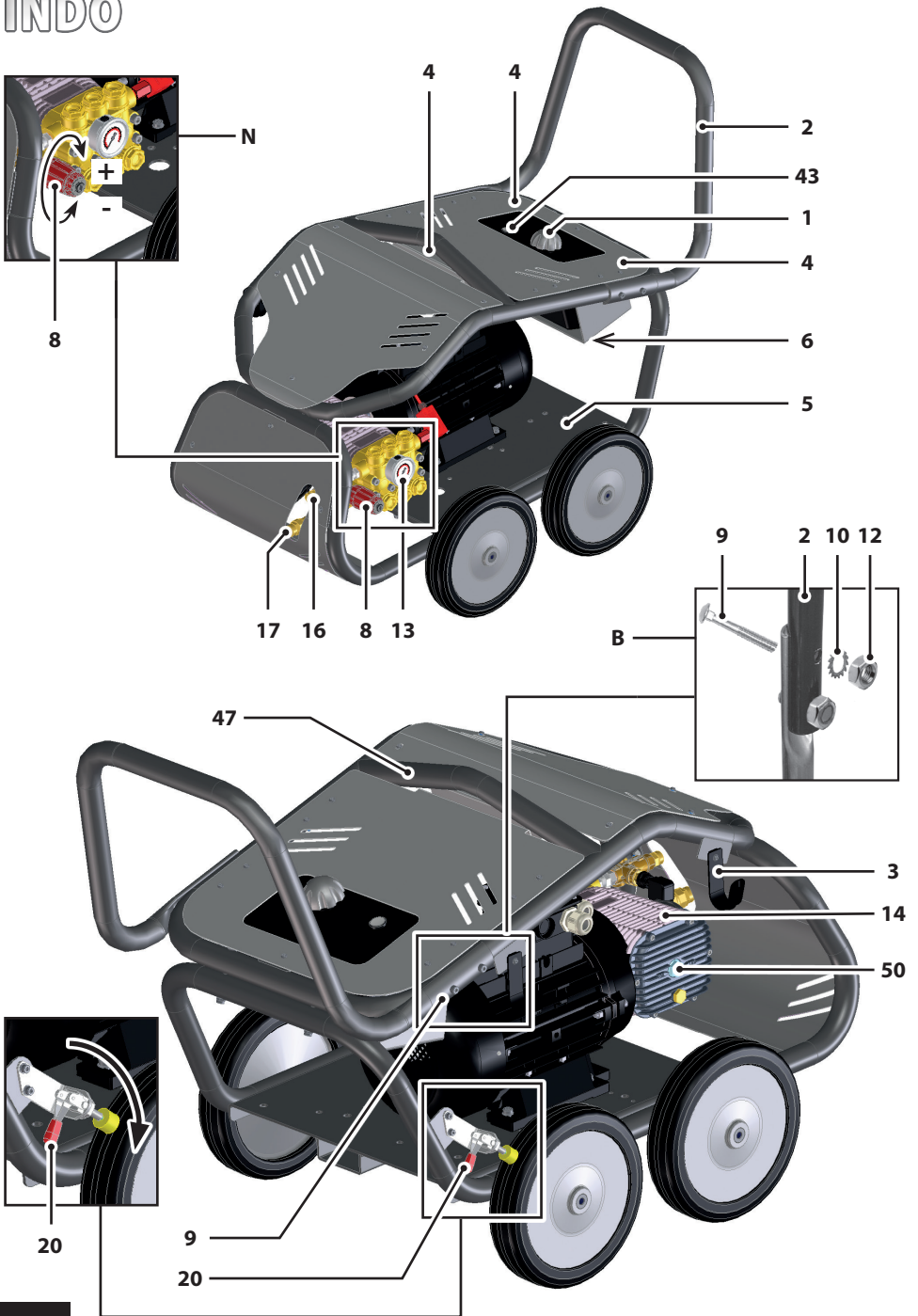
SV • OBSERVERA. Läs instruktionerna innan maskinen används.

RU • ВНИМАНИЕ. Перед использованием оборудования необходимо прочитать данные инструкции.

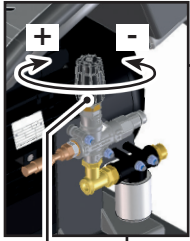
INDEX

IT • Manuale d'Istruzione - Uso e Manutenzione	9	Italiano IT
EN • Instruction manual - Use and Maintenance	18	English EN
FR • Notice technique - Utilisation et Entretien	27	Français FR
ES • Manual de Instrucciones - Uso y Mantenimiento	36	Español ES
DE • Bedienungs- und Wartungsanleitung	45	Deutsch DE
NL • Instructiehandleiding - Gebruik en Onderhoud	54	Nederlands NL
PL • Instrukcja - Obsługi i Konserwacji	63	Polski PL
PT • Manual de Instruções - Uso e Manutenção	72	Português PT
SV • Bruks- och Underhållsanvisning	81	Svenska SV
RU • Руководство - Эксплуатация И Обслуживание	90	Русский RU
BG • Инструкция за употреба – използване и поддръжка	99	Български BG

INDO



LENA



8

N

5

2

4

8

16

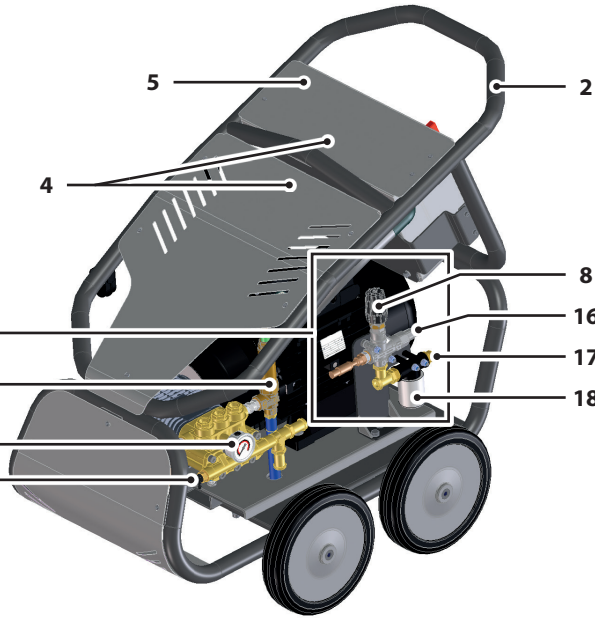
17

18

41

13

48



1

43

49

21

42

40

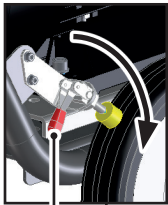
6

47

3

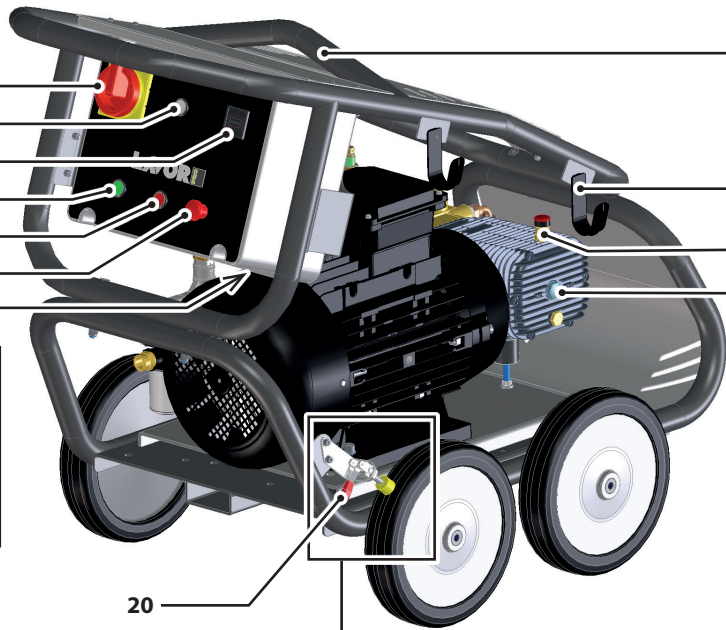
66

50



20

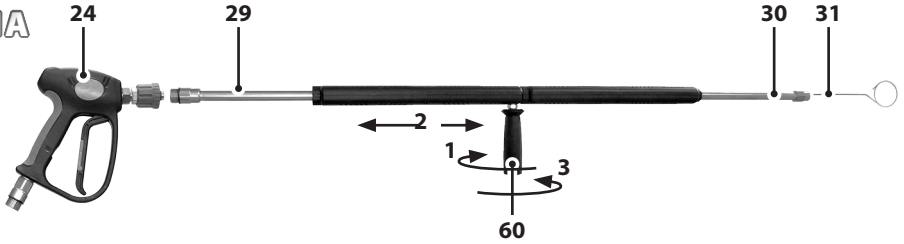
20



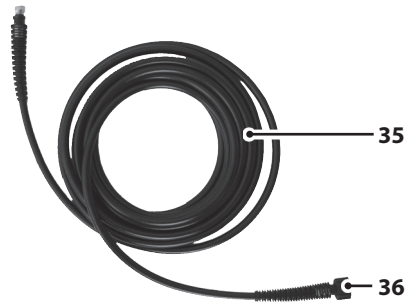
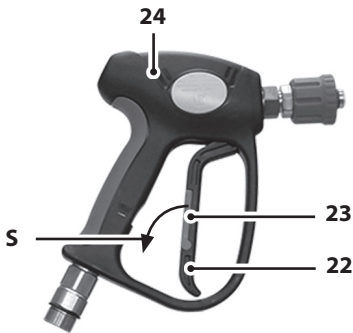
INDO



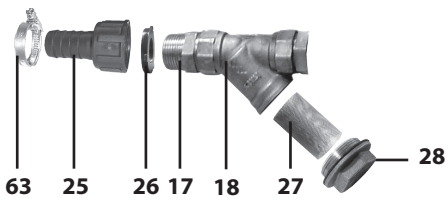
LENA



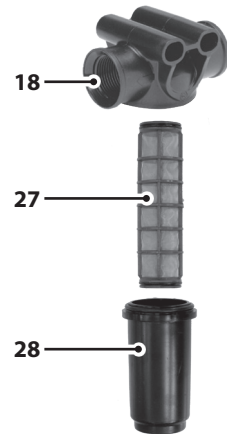
3



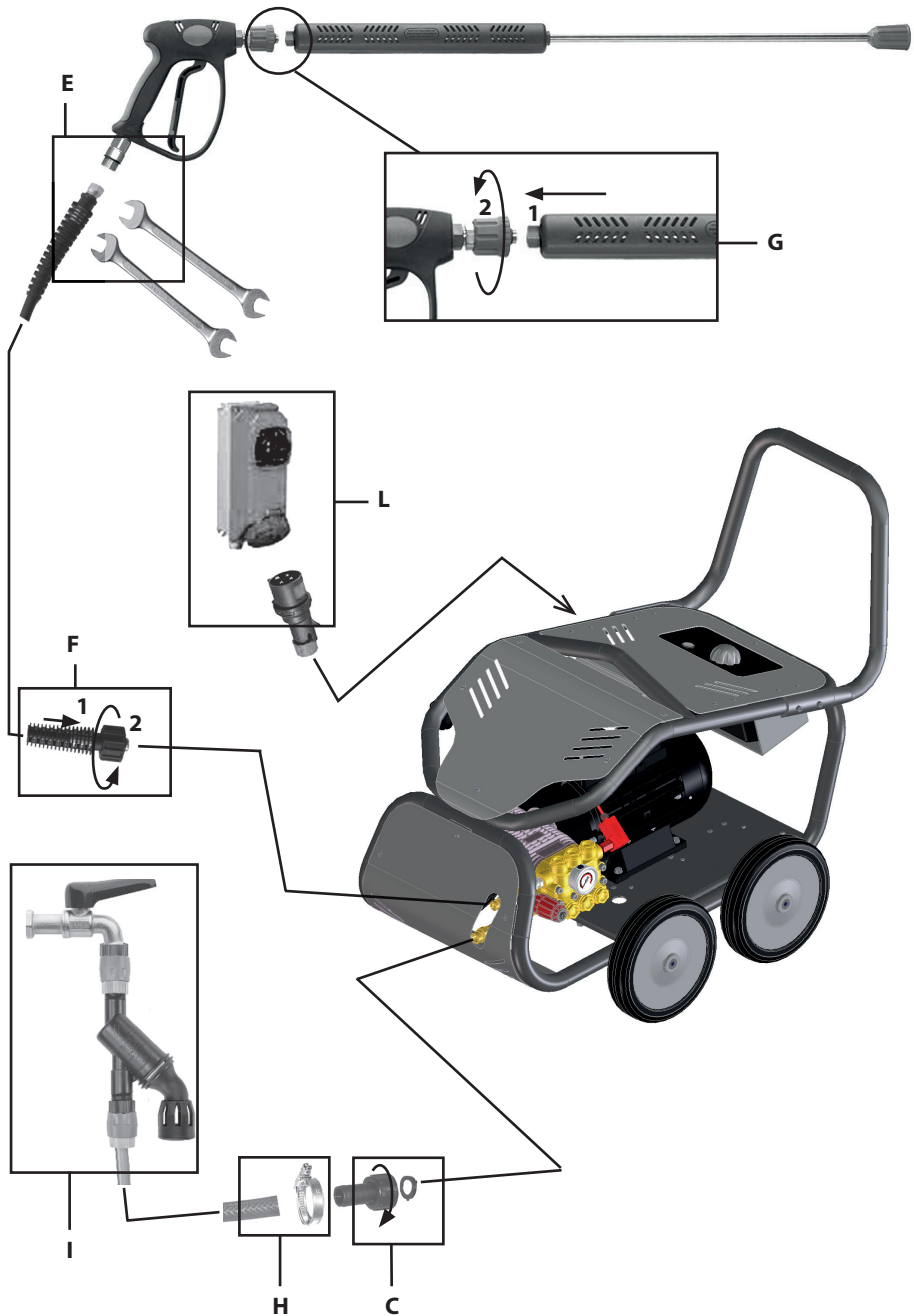
INDO



LENA



4





CARATTERISTICHE E DATI TECNICI

		INDO	
		2521	3518
COLLEGAMENTO ELETTRICO			
Rete di alimentazione	V – Hz	380 - 415 V – 3~50 Hz	
Potenza assorbita	kW – CV	10 – 13,6	11,5 – 15,7
Fusibile		32 A	
COLLEGAMENTO IDRAULICO			
Massima temperatura acqua di alimentazione	°C – °F	85 – 185	
Minima temperatura acqua di alimentazione	°C – °F	5 – 41	
Minima portata acqua di alimentazione	l/min – USgpm	25 – 6,60	21 – 5,54
Massima pressione acqua di alimentazione	bar – psi	8 – 116	
Massima profondità di adescamento	m – ft	0 – 0	
PRESTAZIONI			
Portata massima	l/min – USgpm	21,5 – 5,67	18,5 – 4,88
Portata nominale	l/min – USgpm	21 – 5,54	18 – 4,75
Pressione massima	bar – psi	260 – 3770	360 – 5220
Pressione nominale	bar – psi	250 – 3625	350 – 5076
Massima forza di reazione sull'idropistola	N	68	99
Livello di pressione sonora – Incertezza	dB(A)	86 – 0,7 ⁽¹⁾	
Livello di potenza sonora	dB(A)	93 ⁽¹⁾	
Vibrazione mano-braccio operatore – Incertezza	m/s ²	2,4 – 0,24 ⁽¹⁾	
OLIO POMPA			
ENI MULTITECH THT ⁽²⁾			
MASSA E DIMENSIONI			
Lunghezza (compreso manubrio) x larghezza x altezza	mm – in	1260 x 740 x 980 – 49,60 x 29.1 x 38.6	
Massa	kg – lb	125 – 276	130 – 287

⁽¹⁾ Misure eseguite in accordo ad EN 60335-2-79

⁽²⁾ Si veda anche la tabella degli olii corrispondenti

Caratteristiche e dati sono indicativi. Il Fabbricante si riserva il diritto di apportare alla macchina tutte le modifiche ritenute opportune.

		LENA		
		5015 E	5018 E	5021 E
COLLEGAMENTO ELETTRICO				
Rete di alimentazione	V – Hz	380 - 415 V – 3~50 Hz		
Potenza assorbita	kW – CV	15 – 20,4	18,5 – 25,2	22,5 – 30,1
Fusibile		32 A	63 A	
COLLEGAMENTO IDRAULICO				
Massima temperatura acqua di alimentazione	°C – °F	60 – 140		
Minima temperatura acqua di alimentazione	°C – °F	5 – 41		
Minima portata acqua di alimentazione	l/min – USgpm	20 – 5,28	22 – 5,81	25 – 6,60
Massima pressione acqua di alimentazione	bar – psi	8 – 116		
Massima profondità di adescamento	m – ft	0 – 0		
PRESTAZIONI				
Portata massima	l/min – USgpm	16,5 – 4,35	18,5 – 4,88	22 – 5,81
Portata nominale	l/min – USgpm	15 – 3,96	18 – 4,75	21 – 5,54
Pressione massima	bar – psi	520 – 7540		
Pressione nominale	bar – psi	500 – 7250		
Massima forza di reazione sull'idropistola	N	78	90	108,5
Livello di pressione sonora – Incertezza	dB(A)	88 – 0,7 ⁽¹⁾		
Livello di potenza sonora	dB(A)	94 ⁽¹⁾		
Vibrazione mano-braccio operatore – Incertezza	m/s ²	2,4 – 0,24 ⁽¹⁾		
OLIO POMPA		ENI MULTITECH THT ⁽²⁾		
MASSA E DIMENSIONI				
Lunghezza x larghezza x altezza	mm – in	1185 x 740 x 1020 – 46,7 x 29.1 x 40.2		
Massa	kg – lb	205 – 452	245 – 540	270 – 595

⁽¹⁾ Misure eseguite in accordo ad EN 1829-1.

⁽²⁾ Si veda anche la tabella degli olii corrispondenti

Caratteristiche e dati sono indicativi. Il Fabbricante si riserva il diritto di apportare alla macchina tutte le modifiche ritenute opportune.

Olii corrispondenti ENI MULTITECH THT:

Mobil Mobilfluid 424	Mobil Mobilfluid 426	Petronas Arbor MTF Special 10W-30
Shell Spirax S4 TXM	Total Dynatrans MPV	Elf Tractelf BF16
Castrol Agri Trans Plus 80W	Chevron Textran THD Premium	Q8 Roloil Multivariax 35 HP

IDENTIFICAZIONE DEI COMPONENTI

Fare riferimento alle **figure da 1 a 5**:

1. Interruttore generale **ON/OFF**
2. Manubrio
3. Sostegno lancia
4. Targhette di avvertenza. Informano sui rischi residui e sui DPI da utilizzare
5. Targhetta di identificazione. Riporta il numero di serie, il valore di potenza sonora garantita (in accordo alla Direttiva 2000/14/CE) e le principali caratteristiche tecniche
6. Cavo elettrico di alimentazione
8. Manopola regolazione pressione
9. Viti fissaggio manubrio (INDO)
10. Rondelle fissaggio manubrio (INDO)
12. Dadi fissaggio manubrio (INDO)
13. Indicatore di pressione
14. Tappo olio con sfiato ed astina di livello (INDO)
16. Raccordo uscita acqua
17. Raccordo ingresso acqua
18. Filtro ingresso acqua
20. Freno ruota
21. Pulsante di **START** (LENA)
22. Leva idropistola
23. Fermo di sicurezza leva idropistola
24. Idropistola
25. Portagomma ingresso acqua
26. Guarnizione portagomma ingresso acqua
27. Cartuccia filtro ingresso acqua
28. Tappo filtro ingresso acqua (INDO)
29. Tubo lancia
30. Testina portaugello
31. Spillo pulizia ugello
35. Tubo alta pressione
36. Attacco rapido tubo alta pressione
40. Pulsante di emergenza (LENA)
41. Valvola di sovrappressione (LENA)
42. Pulsante di **STOP** (LENA)
43. Spia tensione di rete
47. Punto di sollevamento
48. Valvola termostatica (LENA)
49. Contaore (LENA)
50. Spia livello olio
60. Maniglia regolabile tubo lancia (LENA)
63. Fascetta filtro ingresso acqua
66. Tappo olio con sfiato (LENA)

DISPOSITIVI DI SICUREZZA

• **Protettore amperometrico a riarmo automatico (INDO) o manuale (LENA)**

Dispositivi che arrestano il funzionamento dell'idropulitrice in caso di sovrassorbimento di corrente elettrica. In tal caso occorre procedere come segue.

Protettore amperometrico a riarmo automatico (INDO)

- portare l'interruttore generale (1) in posizione "0" e staccare la spina dalla presa di corrente;
- premere la leva (22) dell'idropistola, in modo da scaricare la eventuale pressione residua;
- attendere 10÷15 minuti, in modo da far raffreddare l'idropulitrice;
- verificare che siano rispettate le prescrizioni di allacciamento alla linea elettrica (si veda il **Manuale d'istruzione - Avvertenze di sicurezza**), con particolare riferimento alla prolunga impiegata;
- ricollegare la spina e ripetere la procedura di avviamento descritta al paragrafo "**Funzionamento**".

Protettore amperometrico a riarmo manuale (LENA)

- portare l'interruttore generale (1) in posizione "0" e staccare la spina dalla presa di corrente;
- premere la leva (22) dell'idropistola (24), in modo da scaricare la eventuale pressione residua;
- far verificare l'idropultrice da un **Tecnico Specializzato**, in quanto il dispositivo è a riarmo manuale e per ripristinarlo occorre accedere all'interno del quadro elettrico.

• **Valvola di limitazione/regolazione della pressione.**

Valvola, opportunamente tarata dal Fabbricante, che permette di regolare la pressione di lavoro tramite la manopola (8) e che consente al fluido pompato di ritornare all'aspirazione della pompa, impedendo l'insorgere di pressioni pericolose, quando si chiude l'idropistola o si cerca di impostare valori di pressione al di sopra di quelli massimi consentiti.

- **Dispositivo di bloccaggio della leva dell'idropistola.**

Fermo di sicurezza (23) che consente di bloccare la leva (22) dell'idropistola (24) in posizione di chiusura, prevenendone funzionamenti accidentali (**Fig. 4, posizione S**).

- **Pulsante di emergenza (LENA).**

Pulsante (40) che, se premuto, consente il pronto arresto della macchina a seguito del verificarsi di una condizione di pericolo.

Si ricordi che il pulsante è dotato di ritenuta meccanica: per riavviare la macchina operare come indicato nel paragrafo "**Funzionamento**".



ATTENZIONE

- *Quando si preme il pulsante di emergenza (40), subito dopo occorre anche premere la leva (22) dell'idropistola, al fine di scaricare l'eventuale pressione residua.*

- **Valvola di sovrappressione (LENA).**

Valvola di massima pressione (41), opportunamente tarata, che scarica la sovrappressione in eccesso qualora dovesse verificarsi una anomalia nel sistema di regolazione della pressione.

DOTAZIONE STANDARD

Accertarsi che nella confezione del prodotto acquistato siano contenuti i seguenti elementi:

- idropulitrice ad alta pressione;
- manubrio (non per LENA in quanto già integrato nel telaio);
- tubo di mandata ad alta pressione;
- idropistola;
- tubo lancia;
- busta degli accessori contenente:
 - manuale d'istruzione - avvertenze di sicurezza;
 - manuale d'istruzione - uso e manutenzione;
 - dichiarazione di conformità;
 - kit fissaggio manubrio: viti, rondelle, dadi (INDO);
 - kit di aspirazione comprendente: raccordo, guarnizione e fascetta;
 - spillo pulizia ugello.

In caso di problemi, rivolgersi al rivenditore o ad un centro di assistenza autorizzato.

ACCESSORI OPZIONALI

È possibile integrare la dotazione standard dell'idropulitrice con accessori opzionali, ad esempio:

- lancia sabbiante: ideata per levigare superfici, eliminando ruggine, vernice, incrostazioni, ecc.;
- sonda spurgatubi: ideata per disotturare tubazioni e condutture;
- lance ed ugelli di vari tipi;
- idrospazzola rotante: ideata per la pulizia di superfici delicate;
- ugello rotante: ideato per la rimozione di sporco ostinato;
- lancia schiumogena: ideata per una più efficace distribuzione del detergente;
- avvolgitubo: per aumentare il campo di lavoro grazie ad una tubazione di maggiore lunghezza ed un ottimale rimessaggio della stessa.

Per conoscere la gamma completa di accessori, rivolgersi al proprio rivenditore.

INSTALLAZIONE - MONTAGGIO ACCESSORI

- Fissare il manubrio (2) grazie al kit in dotazione: viti (9), rondelle (10) e dadi (12) (INDO) (in questo caso utilizzare una chiave fissa da 13 mm, non in dotazione). **Operazione B di Fig. 1.**
- Dopo averlo srotolato, avvitare l'estremità del tubo alta pressione (35) (lato senza attacco rapido) al filetto dell'idropistola (24) e serrare a fondo con due chiavi fisse da 22 mm (non in dotazione). **Operazione E di Fig. 5.**
- Collegare il raccordo ad attacco rapido (36) al raccordo di uscita acqua (16), avvitare e serrare la ghiera a fondo a mano. **Operazione F di Fig. 5.**
- Inserire la guarnizione (26) nel raccordo ingresso acqua (17) ed avvitare il portagomma ingresso acqua (25). **Operazione C di Fig. 5.**

FUNZIONAMENTO - ATTIVITÀ PRELIMINARI

- Attenersi a quanto riportato nei paragrafi "**Manutenzione ordinaria**" e "**Manutenzione straordinaria**".
- Portare l'idropulitrice nella postazione di lavoro, movimentandola sfruttando il manubrio (2).
- Azionare il freno di stazionamento (20).
- Sfruttando la fascetta (63) in dotazione, fissare al portagomma ingresso acqua (25) un tubo di alimentazione avente diametro interno di 19 mm/0,75 in. **Operazione H di Fig. 5.**
- Srotolare completamente il tubo alta pressione (35).
- Aprire il rubinetto di alimentazione acqua (in caso di collegamento alla rete idrica dell'acqua potabile è obbligatorio utilizzare un disconnettore idrico: per il suo utilizzo riferirsi al relativo manuale d'istruzione), verificando che non vi siano gocciolamenti. Oppure introdurre il tubo di aspirazione in un serbatoio di pescaggio.
- Verificare che l'interruttore generale (1) sia in posizione "**0**" e collegare la spina. **Operazione L di Fig. 5.**

INDO

- Portare l'interruttore generale (1), in posizione "**1**": la presenza della tensione di rete è segnalata dall'accensione della spia (43).
- Premere la leva (22) dell'idropistola ed attendere che fuoriesca un getto d'acqua continuo, indice di un corretto adescamento della pompa.
- Portare l'interruttore generale (1) in posizione "**0**" e chiudere l'eventuale rubinetto di alimentazione acqua.
- Premere la leva (22) dell'idropistola per scaricare l'eventuale pressione residua.
- Collegare all'idropistola (24) il tubo lancia (29), serrando a fondo. **Operazione G di Fig. 5.**

LENA

- Portare l'interruttore generale (1), in posizione "**1**": la presenza della tensione di rete è segnalata dall'accensione della spia (43). Qualora sia stato premuto, riarmare il pulsante di emergenza (40) tirandolo verso l'alto.
- Premere il pulsante di **START** (21) per avviare la macchina.
- Premere la leva (22) dell'idropistola ed attendere che fuoriesca un getto d'acqua continuo, indice di un corretto adescamento della pompa.
- Premere il pulsante di **STOP** (42) per arrestare la macchina, portare l'interruttore generale (1) in posizione "**0**" e chiudere il rubinetto di alimentazione acqua.
- Premere la leva (22) dell'idropistola per scaricare l'eventuale pressione residua.
- Collegare all'idropistola (24) il tubo lancia (29), serrando a fondo. **Operazione G di Fig. 5.**

FUNZIONAMENTO STANDARD (AD ALTA PRESSIONE)

- Aprire l'eventuale rubinetto di alimentazione acqua.
- Riavviare l'idropulitrice portando in posizione "1" l'interruttore generale (1) e premere pulsante di **START** (21) (LENA).
- Premere la leva (22) dell'idropistola, verificando che lo spruzzo dell'ugello sia uniforme e che non vi siano gocciolamenti. Attendere che fuoriesca un getto d'acqua continuo.
- Regolare, se necessario, la pressione agendo sulla manopola regolazione pressione (8). Ruotare la manopola in senso orario per aumentare la pressione; ruotare la manopola in senso antiorario per diminuire la pressione. Il valore della pressione è visibile sull'indicatore di pressione (13). **Operazione N di Fig. 1 e 2.**

INTERRUZIONE DEL FUNZIONAMENTO



ATTENZIONE

- *Qualora si debba interrompere l'erogazione del getto ad alta pressione ed appoggiare l'idropistola, senza arrestare la macchina, occorre inserire il fermo di sicurezza (23). **Operazione S di Fig. 4.***

INDO

- Rilasciando la leva (22) dell'idropistola, l'idropulitrice passa al funzionamento in by-pass e se permane in questa condizione, si arresta automaticamente dopo circa 15 secondi. L'idropulitrice riprende a funzionare regolarmente alla successiva pressione della leva dell'idropistola.

LENA

- Rilasciando la leva (22) dell'idropistola, si interrompe l'erogazione del getto ad alta pressione e l'idropulitrice passa al funzionamento in by-pass.
- Ripremendo la leva (22) dell'idropistola, riprende l'erogazione del getto ad alta pressione.

AVVERTENZA

- Non lasciare l'idropulitrice in by-pass per più di 3 minuti. Qualora ciò accada, per preservare le guarnizioni della pompa, interverrà la valvola termostatica (48), che scaricherà a terra una piccola quantità di fluido.

ARRESTO

- Portare la valvola di regolazione in condizioni di minima pressione, ruotando sino a fine corsa in senso antiorario la manopola (8).
- Chiudere il rubinetto di alimentazione acqua, oppure estrarre il tubo di aspirazione dal serbatoio di pescaggio.
- Svuotare dall'acqua l'idropulitrice facendola funzionare per alcuni secondi con la leva (22) dell'idropistola premuta.
- Premere il pulsante di **STOP** (42) per arrestare la macchina (LENA).
- Portare l'interruttore generale (1) in posizione "0".
- Togliere la spina di alimentazione dalla presa di corrente.
- Eliminare l'eventuale pressione residua rimasta nel tubo alta pressione, tenendo premuta per alcuni secondi la leva (22) dell'idropistola.
- Attendere che l'idropultrice si sia raffreddata.

MESSA A RIPOSO

- Scollegare l'idropistola (24) dal tubo alta pressione (35) e riporla sfruttando i sostegni (3).
- Scollegare il tubo alta pressione dal raccordo uscita acqua (16), riavvolgerlo con cura evitando piegature e riporlo.
- Riavvolgere con cura il cavo di alimentazione (6) evitando piegature e riporlo.
- Riporre con cura l'idropulitrice in un luogo asciutto e pulito, facendo attenzione a non danneggiare il tubo alta pressione ed il cavo di alimentazione. Azionare il freno (20) per evitare movimenti incontrollati della macchina.

NOTA: dopo una sosta prolungata è possibile che si verifichi un leggero gocciolamento d'acqua sotto la pompa. Tale gocciolamento, di norma, scompare dopo alcune ore di funzionamento. Qualora persista, rivolgersi ad un **Tecnico Specializzato**.

MANUTENZIONE ORDINARIA

Eseguire le operazioni descritte nel paragrafo "Arresto" ed attenersi a quanto riportato nella tabella seguente.

INTERVALLO DI MANUTENZIONE	INTERVENTO
Ad ogni uso	<ul style="list-style-type: none">• Controllo cavo di alimentazione, tubo alta pressione, raccordi, idropistola, tubo lancia. Qualora uno o più particolari risultassero danneggiati, non utilizzare assolutamente l'idropulitrice e rivolgersi ad un Tecnico Specializzato.• Controllo livello dell'olio della pompa a motore spento ed a macchina completamente raffreddata. Sfruttare l'indicatore di livello (50) (INDO - LENA) o l'astina di livello integrata nel tappo (14) (INDO). Per eventuali rabbocchi, fare riferimento ai tipi di lubrificante riportati nel paragrafo "Caratteristiche e dati tecnici".
Settimanalmente	<ul style="list-style-type: none">• Pulizia filtro ingresso acqua (18). Svitare il tappo (28) con una chiave fissa da 27 mm (INDO) ed estrarre la cartuccia (27) (si veda la Fig. 4). Per la pulizia, in genere è sufficiente passare la cartuccia sotto un getto d'acqua corrente, o soffiarla con aria compressa. Nei casi più difficili, usare un prodotto anticalcare o sostituirla, rivolgendosi per l'acquisto del ricambio ad un centro di assistenza autorizzato. Rimontare la cartuccia e serrare a fondo il tappo.
Mensilmente	<ul style="list-style-type: none">• Pulizia filtro ingresso acqua (18): si faccia riferimento a quanto detto sopra.• Pulizia ugello. Per la pulizia, in genere è sufficiente passare entro il foro dell'ugello lo spillo (31) in dotazione. Qualora non si ottengano risultati apprezzabili, sostituire l'ugello, rivolgendosi per l'acquisto del ricambio ad un centro di assistenza autorizzato. L'ugello è sostituibile sfruttando una chiave a tubo da 14 mm (non in dotazione).• Verifica integrità circuiti di ingresso ed uscita acqua.• Verifica fissaggio pompa al motore e motore al telaio. Qualora i fissaggi risultassero precari, non utilizzare assolutamente l'idropulitrice e rivolgersi ad un Tecnico Specializzato.

AVVERTENZA

- Durante il funzionamento, l'idropulitrice non deve essere troppo rumorosa e sotto di essa non vi devono essere evidenti gocciolamenti di acqua o di olio. Qualora ciò dovesse accadere, fare controllare la macchina da un **Tecnico Specializzato**.

MANUTENZIONE STRAORDINARIA

La manutenzione straordinaria deve essere effettuata esclusivamente da un **Tecnico Specializzato**, attenendosi alla tabella seguente.

INTERVALLO DI MANUTENZIONE	INTERVENTO	
Ogni 200 ore	<ul style="list-style-type: none"> • Controllo circuito idraulico pompa. 	<ul style="list-style-type: none"> • Controllo fissaggio pompa.
Ogni 500 ore	<ul style="list-style-type: none"> • Sostituzione olio pompa. • Controllo valvole aspirazione/mandata pompa. • Controllo serraggio viti pompa. 	<ul style="list-style-type: none"> • Controllo valvola di regolazione pompa. • Verifica dei dispositivi di sicurezza.

AVVERTENZA

- I dati riportati in tabella sono indicativi. Possono essere necessari interventi più frequenti nel caso di uso particolarmente gravoso.

INCONVENIENTI, CAUSE E RIMEDI

INCONVENIENTI	CAUSE	RIMEDI
Portando l'interruttore (1) in posizione "1", l'idropulitrice non si avvia, ovvero la spia (43) non si illumina.	Interruttore a cui è collegata la spina del cavo di alimentazione in posizione "0".	Portare l'interruttore in posizione "1".
	Intervento dispositivo di protezione dell'impianto a cui è collegata l'idropulitrice (fusibile, interruttore differenziale ecc.).	Ripristinare il dispositivo di protezione. IN CASO DI NUOVO INTERVENTO NON UTILIZZARE L'IDROPULTRICE E RIVOLGERSI AD UN TECNICO SPECIALIZZATO.
	Spina non inserita correttamente.	Scollegare la spina e ricollegarla correttamente.
Premendo il pulsante (21), l'idropulitrice non si avvia, anche se la spia (43) è illuminata (LENA).	Pulsante di emergenza (40) premuto.	Tirare il pulsante verso l'alto, in modo da disinserire l'emergenza.
L'idropulitrice vibra molto ed è rumorosa.	Il filtro ingresso acqua (18) è sporco.	Attenersi a quanto riportato nel paragrafo "Manutenzione ordinaria" .
	Aspirazione d'aria.	Controllare l'integrità del circuito d'aspirazione.
	Adescamento pompa incompleto.	Attenersi a quanto riportato nel paragrafo "Funzionamento - Attività preliminari" .
	L'alimentazione idrica è insufficiente o si sta adescando da una profondità eccessiva.	Verificare che il rubinetto sia completamente aperto e che la portata della rete idrica o la profondità di adescamento siano conformi a quanto riportato nel paragrafo "Caratteristiche e dati tecnici" .
	Presenza di strozzature nel circuito di aspirazione (curve, gomiti, ecc.).	Utilizzare un tubo di aspirazione privo di strozzature.

INCONVENIENTI	CAUSE	RIMEDI
L'idropulitrice non raggiunge la massima pressione.	La valvola di regolazione è impostata per un valore di pressione inferiore a quello massimo.	Ruotare in senso orario la manopola regolazione pressione (8).
	L'ugello è usurato.	Sostituire l'ugello secondo quanto riportato nel paragrafo "Manutenzione ordinaria" .
	L'alimentazione idrica è insufficiente o si sta adescando da una profondità eccessiva.	Verificare che il rubinetto sia completamente aperto e che la portata della rete idrica o la profondità di adescamento siano conformi a quanto riportato nel paragrafo "Caratteristiche e dati tecnici" .
	Funzionamento anomalo del disconnettore idrico.	Riferirsi al relativo manuale.
Dall'ugello non esce acqua o la portata è scarsa.	Manca l'acqua.	Verificare che il rubinetto della rete idrica sia completamente aperto o che il tubo di aspirazione possa adescare.
	Eccessiva profondità d'aspirazione.	Verificare che la profondità di adescamento sia conforme a quanto riportato nel paragrafo "Caratteristiche e dati tecnici" .
	Ugello acqua otturato.	Pulire e/o sostituire l'ugello secondo quanto riportato nel paragrafo "Manutenzione ordinaria" .
	Adescamento pompa incompleto.	Attenersi a quanto riportato nel paragrafo "Funzionamento - Attività preliminari" .
	Funzionamento anomalo del disconnettore idrico.	Riferirsi al relativo manuale.
Trafilamenti d'acqua sotto l'idropulitrice (LENA).	Intervento valvola termostatica.	Ridurre il tempo di permanenza in by-pass dell'idropulitrice (si veda anche il paragrafo "Interruzione del funzionamento").
Trafilamenti d'acqua sotto l'idropulitrice (LENA).	Intervento valvola di sovrappressione.	IN CASO DI PERSISTENZA DELL'INTERVENTO NON UTILIZZARE L'IDROPULTRICE E RIVOLGERSI AD UN TECNICO SPECIALIZZATO.
L'idropulitrice si arresta durante il funzionamento.	Intervento dispositivo di protezione dell'impianto a cui è collegata l'idropulitrice (fusibile, interruttore differenziale ecc.).	Ripristinare il dispositivo di protezione. IN CASO DI NUOVO INTERVENTO NON UTILIZZARE L'IDROPULTRICE E RIVOLGERSI AD UN TECNICO SPECIALIZZATO.
	Intervento dispositivo di protezione termico od amperometrico.	Attenersi a quanto riportato nel paragrafo "Dispositivi di sicurezza" .
L'idropulitrice si riavvia spontaneamente dalla condizione di Total Stop (INDO).	Perdite e/o gocciolamenti nel circuito di mandata.	Controllare l'integrità del circuito di mandata.
Ruotando l'interruttore generale (1), pur avendo premuto il pulsante (21) (LENA), il motore ronza, ma non parte	Impianto elettrico e/o prolunga non adeguati.	Verificare il rispetto delle prescrizioni di allacciamento alla linea elettrica (si veda il Manuale d'istruzione - Avvertenze di sicurezza) e verificare quanto riportato nel paragrafo "Installazione" .



SPECIFICATIONS AND TECHNICAL DATA

		INDO	
		2521	3518
ELECTRICAL CONNECTIONS			
Power supply	V – Hz	380 - 415 V – 3~50Hz	
Input	kW – CV	10 – 13,6	11,5 – 15,7
Fuse		32 A	
HYDRAULIC CIRCUIT			
Maximum supply water temperature	°C – °F	85 – 185	
Minimum supply water temperature	°C – °F	5 – 41	
Minimum supply water flow rate	l/min – USgpm	25 – 6,60	21 – 5,54
Maximum supply water pressure	bar – psi	8 – 116	
Maximum priming depth	m – ft	0 – 0	
PERFORMANCE			
Maximum flow rate	l/min – USgpm	21,5 – 5,67	18,5 – 4,88
Nominal flow rate	l/min – USgpm	21 – 5,54	18 – 4,75
Maximum pressure	bar – psi	260 – 3770	360 – 5220
Nominal pressure	bar – psi	250 – 3625	350 – 5076
Maximum reaction force on the spray gun	N	68	99
Sound pressure level - Uncertainty	dB(A)	86 – 0,7 ⁽¹⁾	
Sound power level	dB(A)	93 ⁽¹⁾	
Operator hand-arm vibration - Uncertainty	m/s ²	2,4 – 0,24 ⁽¹⁾	
PUMP OIL ENI MULTITECH THT ⁽²⁾			
WEIGHT AND DIMENSIONS			
Length (including handle) x width x height	mm – in	1260 x 740 x 980 – 49,60 x 29.1 x 38.6	
Weight	kg – lb	125 – 276	130 – 287

⁽¹⁾ Measurements in agreement with EN 60335-2-79

⁽²⁾ Also see the corresponding oils table

The specifications and technical data are approximate. The Manufacturer reserves the right to make all changes to the machine it deems appropriate.

		LENA		
		5015 E	5018 E	5021 E
ELECTRICAL CONNECTIONS				
Power supply	V – Hz	380 - 415 V – 3~50 Hz		
Input	kW – CV	15 – 20,4	18,5 – 25,2	22,5 – 30,1
Fuse		32 A	63 A	
HYDRAULIC CIRCUIT				
Maximum supply water temperature	°C – °F	60 – 140		
Minimum supply water temperature	°C – °F	5 – 41		
Minimum supply water flow rate	l/min – USgpm	20 – 5,28	22 – 5,81	25 – 6,60
Maximum supply water pressure	bar – psi	8 – 116		
Maximum priming depth	m – ft	0 – 0		
PERFORMANCE				
Maximum flow rate	l/min – USgpm	16,5 – 4,35	18,5 – 4,88	22 – 5,81
Nominal flow rate	l/min – USgpm	15 – 3,96	18 – 4,75	21 – 5,54
Maximum pressure	bar – psi	520 – 7540		
Nominal pressure	bar – psi	500 – 7250		
Maximum reaction force on the spray gun	N	78	90	108,5
Sound pressure level - Uncertainty	dB(A)	88 – 0,7 ⁽¹⁾		
Sound power level	dB(A)	94 ⁽¹⁾		
Operator hand-arm vibration - Uncertainty	m/s ²	2,4 – 0,24 ⁽¹⁾		
PUMP OIL		ENI MULTITECH THT ⁽²⁾		
WEIGHT AND DIMENSIONS				
Length x width x height	mm – in	1185 x 740 x 1020 – 46,7 x 29.1 x 40.2		
Weight	kg – lb	205 – 452	245 – 540	270 – 595

⁽¹⁾ Measurements in agreement with EN 1829-1 ⁽²⁾ Also see the corresponding oils table.

The specifications and technical data are approximate. The Manufacturer reserves the right to make all changes to the machine it deems appropriate.

ENI MULTITECH THT corresponding oils:

Mobil Mobilfluid 424	Mobil Mobilfluid 426	Petronas Arbor MTF Special 10W-30
Shell Spirax S4 TXM	Total Dynatrans MPV	Elf Tractelf BF16
Castrol Agri Trans Plus 80W	Chevron Textran THD Premium	Q8 Roloil Multivariax 35 HP

IDENTIFICATION OF COMPONENTS

Refer to **Figures 1 to 5:**

1. **ON/OFF** Master switch
2. Handle
3. Lance support
4. Warning plates. Inform on residual risks and PPE to be used
5. Identification plate. Indicates the serial number, guaranteed sound power value (in compliance with Directive 2000/14/EC) and main technical characteristics
6. Power cable
8. Pressure adjustment knob
9. Handle securing screws (INDO)
10. Handle securing washers (INDO)
12. Handle securing nuts (INDO)
13. Pressure indicator
14. Oil plug with vent and dipstick (INDO)
16. Water outlet fitting
17. Water inlet fitting
18. Water inlet filter
20. Wheel brake
21. **START** push button (LENA)
22. Spray gun lever
23. Spray gun lever safety stop
24. Spray gun
25. Water inlet hose-end fitting
26. Gasket for water inlet hose-end fitting
27. Water inlet filter cartridge
28. Water inlet filter cap (INDO)
29. Lance hose
30. Nozzle holder head
31. Nozzle cleaning pin
35. High pressure hose
36. High pressure hose quickfit coupling
40. Emergency push button (LENA)
41. Relief valve (LENA)
42. **STOP** push button (LENA)
43. Mains voltage LED
47. Lifting point
48. Thermostatic valve (LENA)
49. Hour counter (LENA)
50. Oil sight indicator
60. Lance hose adjustable handle (LENA)
63. Water inlet filter clamp
66. Oil plug with vent (LENA)

SAFETY DEVICES

- **Automatically (INDO) or manually (LENA) resettable ampere cut-out protection.**

These devices stop high pressure cleaner operation in the event of excessive power absorption. In this case, proceed as follows:

Automatically resettable ampere cut-out protection (INDO)

 - move the master switch (1) to **“0”** position and remove the plug from the power socket;
 - press the spray gun lever (22), so as to release any residual pressure;
 - wait 10÷15 minutes for the high pressure cleaner to cool down;
 - make sure the instructions for connection to the power supply are complied with (refer to the **Instruction manual – Safety precautions**), with special reference to the extension used;
 - fit the plug back in the socket and repeat the start procedure described in the paragraph **“Operation”**.

Manually resettable ampere cut-out protection (LENA)

 - move the master switch (1) to **“0”** position and remove the plug from the power socket;
 - press the spray gun (24) lever (22), so as to release any residual pressure;
 - have a **Specialized Technician** check the high pressure cleaner because the device has to be reset manually and to do this it is necessary to access the inside of the electrical panel.
- **Pressure unloader/regulation valve.**

Valve, suitably calibrated by the Manufacturer, for regulating work pressure by means of the knob (8) and that allows the pumped fluid to return to pump suction thus preventing the onset of dangerous pressures, when closing the spray gun or when trying to set a pressure that is above the maximum permitted values.

- **Spray gun lever lock device.**

Safety stop (23) for locking the spray gun (24) lever (22) in the closed position so it cannot be started accidentally (**Fig. 4, position 5**).

- **Emergency push button (LENA).**

Following a condition of danger, pressing push button (40) stops the machine immediately.

Remember that the push button stays down mechanically: to restart the machine proceed as explained in the “**Operation**” paragraph.

 **WARNING**

- *When the emergency push button (40) is pressed, lever (22) on the high pressure cleaner must be pressed immediately after to discharge any residual pressure.*

- **Relief valve (LENA).**

Maximum pressure valve (41), adequately calibrated, discharges any excess pressure in the case of a malfunction in the pressure regulating system.

EN

STANDARD FITTING

Make sure the following are inside the pack of the product you have purchased:

- high pressure cleaner;
- handle (not for LENA as it is integrated in the frame);
- high pressure delivery hose;
- spray gun;
- lance hose;
- bag of accessories with:
 - instruction manual - safety precautions;
 - instruction manual - operation and maintenance;
 - declaration of conformity;
 - handle fixing kit: screws, washers or nuts (INDO);
 - suction kit with: fitting, gasket and clamp;
 - nozzle cleaning pin.

If any problems arise please contact your dealer or an authorised assistance centre.

OPTIONAL ACCESSORIES

You can add the following range of accessories to the standard ones supplied with your high pressure cleaner:

- sandblasting lance: designed to smooth surfaces, removing rust, paint, encrustations, etc.;
- drain cleaning kit: designed to unclog pipes and ducts;
- different types of lances and nozzles;
- rotating brush: designed for cleaning fragile surfaces;
- rotating nozzle: designed for removing stubborn dirt;
- foam lance: designed for a more efficient distribution of the detergent;
- hose reel: to increase working range thanks to a longer hose and practical housing for it.

Please contact your dealer to know more about the complete accessory range.

INSTALLATION - ASSEMBLING THE ACCESSORIES

- Fix the handle (2) using the kit supplied: screws (9), washers (10) and nuts (12) (INDO) (in this case use a 13 mm fixed jaw spanner, not supplied). **Operation B in Fig. 1.**
- Unwind the high pressure hose (35) and screw the end (without the quickfit coupling) onto the spray gun (24) thread and tighten well with two 22 mm fixed jaw spanners (not supplied). **Operation E in Fig. 5.**
- Connect the quickfit coupling (36) to the water outlet fitting (16), screw down and tighten the ring nut by hand. **Operation F in Fig. 5.**
- Insert the gasket (26) in the water inlet fitting (17) and screw the water inlet hose-end fitting (25) on to it. **Operation C in Fig. 5.**

OPERATION – PRELIMINARY ACTIVITIES

- Follow the instructions given in the **“Routine maintenance”** and **“Special Maintenance”** paragraphs.
- Take the high pressure cleaner to the place of work using the handle (2).
- Engage the parking brake (20).
- Using the clamp (63) supplied, fix a supply hose with an inside diameter of 19 mm/0.75 in to the water inlet hose-end fitting (25). **Operation H in Fig. 5.**
- Completely unwind the high pressure hose (35).
- Open the water supply tap (if connected to the drinking water mains it is mandatory to use a back-flow preventer: to use this device refer to the relevant instruction manual), making sure there are no drips. Alternatively, put a suction hose in a tank.
- Make sure the master switch (1) is on **“0”** position and insert the plug. **Operation L in Fig. 5.**

INDO

- Move the master switch (1) to **“1”** position: mains voltage is indicated when LED (43) turns on.
- Press the spray gun lever (22) and wait for a continuous jet of water to come through which means the pump is priming correctly.
- Move the master switch (1) to **“0”** position and close the water supply tap.
- Press the spray gun lever (22) to discharge any residual pressure.
- Connect the lance hose (29) to the spray gun (24), tightening right down. **Operation G in Fig. 5.**

LENA

- Move the master switch (1) to **“1”** position: mains voltage is indicated when LED (43) turns on. If the emergency push button (40) has been pressed, reset it by pulling it upwards.
- Press the **START** push button (21) to start the machine.
- Press the spray gun lever (22) and wait for a continuous jet of water to come through which means the pump is priming correctly.
- Press the **STOP** push button (42) to stop the machine, move the master switch (1) to **“0”** position and close the water supply tap.
- Press the spray gun lever (22) to discharge any residual pressure.
- Connect the lance hose (29) to the spray gun (24), tightening right down. **Operation G in Fig. 5.**

STANDARD OPERATION (HIGH PRESSURE)

- Open the water supply tap, if any.
- Start the high pressure cleaner again moving the master switch (1) to “1” position and press the **START** push button (21) to start the machine (LENA)
- Press the spray gun lever (22) checking that the nozzle spray is uniform and there are no drips. Wait for a continuous jet of water to come through.
- If necessary, regulate pressure by way of the pressure adjustment knob (8). Turn it clockwise to increase pressure, anticlockwise to reduce it. You can see the pressure on the pressure indicator (13). **Operation N in Fig. 1 and 2.**

STOPPING OPERATION

WARNING

- *If you have to interrupt the high pressure jet and put the spray gun down, without stopping the machine, you have to insert the safety stop (23). **Operation S in Fig. 4.***

INDO

- Releasing the spray gun lever (22) the high pressure cleaner moves to the by-pass operating mode, and if it remains in this condition it will stop automatically after approximately 15 seconds. The high pressure cleaner resumes normal functioning when the spray gun lever is pressed again.

LENA

- Releasing the spray gun lever (22) the high pressure jet stops and the machine moves to the by-pass operating mode.
- Pressing the spray gun lever (22) again the high pressure jet starts again.

CAUTION

- Do not leave the high pressure cleaner in by-pass for more than three minutes. If you do, to keep pump gaskets in good condition, the thermostatic valve (48) triggers that drains a small quantity of fluid onto the ground.

STOP

- Put the regulation valve in minimum pressure conditions, turning knob (8) anticlockwise until it goes no farther.
- Close the water supply tap or take the suction hose out of the tank.
- Drain the water from the high pressure cleaner, working it for a few seconds with the spray gun lever (22) pressed.
- Press the **STOP** push button (42) to stop the machine (LENA).
- Move the master switch (1) to “0” position.
- Remove the plug from the power socket.
- Discharge any residual pressure from the high pressure hose, keeping the spray gun lever (22) pressed for a few seconds.
- Wait for the high pressure cleaner to cool down.

DECOMMISSIONING

- Disconnect the spray gun (24) from the high pressure hose (35) and put it away using the supports (3).
- Disconnect the high pressure hose from the water outlet fitting (16), wind it up carefully, avoiding bends and put it away.
- Wind the power cable up with care (6), avoiding bending it and put it away.
- The high pressure cleaner must be kept in a dry, clean place paying attention not to damage the high pressure hose and the power cable. Engage the brake (20) to avoid any uncontrolled movements of the machine.

NOTE: after a prolonged period of non-use you could find a few drops of water under the pump. This dripping normally disappears after a few hours of use. If it does persist however, contact a **Specialized Technician**.

ROUTINE MAINTENANCE

Do the operations described in the “**Stop**” paragraph and follow the instructions given in the following table.

MAINTENANCE SCHEDULE	JOB
Every time it is used	<ul style="list-style-type: none"> • Check the power cable, high pressure hose, fittings, spray gun and lance hose. If one or more parts are found to be damaged do not, under any circumstances, use the high pressure cleaner and contact a Specialized Technician • Check pump oil level with the motor off and the machine completely cooled down. • Use the indicator (50) (INDO - LENA) or the dipstick integrated in the plug (14) (INDO). When topping up is needed please refer to the lubricant types given in the “Specifications and technical data” paragraph.
Weekly	<ul style="list-style-type: none"> • Clean the water inlet filter (18). Unscrew the cap (28) with a 27 mm (INDO) fixed jaw spanner and take the cartridge (27) out, (see Fig. 4). It is normally enough to put the cartridge under running water or blow it with compressed air to clean it. In the most difficult cases, use a scale remover or replace it, contacting an authorised assistance centre to buy the new cartridge. Mount the cartridge and screw the plug back down.
Monthly	<ul style="list-style-type: none"> • Clean the water inlet filter (18): refer to what has been explained previously. • Clean the nozzle. It is normally enough to put the pin (31) supplied through the hole of the nozzle to clean it. If the results are not good, replace the nozzle purchasing it from an authorised assistance centre. The nozzle can be replaced using a 14 mm box spanner (not supplied). • Check soundness of the water inlet and outlet circuits. • Check clamping of the pump to the engine and the engine to the frame. If clamping is found to be insecure do not, under any circumstances, use the high pressure cleaner and contact a Specialized Technician.

CAUTION

- When working, the high pressure cleaner should not be too noisy and there should be no obvious drips of water or oil underneath it. If this is the case have the machine checked by a **Specialized Technician**.

SPECIAL MAINTENANCE

Special maintenance must only be done by a **Specialized Technician**, complying with the following table.

MAINTENANCE SCHEDULE	JOB	
Every 200 hours	<ul style="list-style-type: none"> • Check the pump's hydraulic circuit. 	<ul style="list-style-type: none"> • Check pump clamping.
Every 500 hours	<ul style="list-style-type: none"> • Change pump oil. • Check the pump suction/delivery valves. 	<ul style="list-style-type: none"> • Check tightness of pump screws. • Check the pump regulation valve. • Check the safety devices.

CAUTION

- The data given in the table are approximate. It might be necessary to carry out maintenance more frequently in the case of particularly heavy work.

TROUBLESHOOTING

PROBLEMS	CAUSES	REMEDIES
When the switch (1) is moved to "1" position, the high pressure cleaner does not start, LED (43) does not turn on.	The switch to which the power cable plug is connected is in "0" position.	Move the master switch to "1" position.
	Tripping of system cutout device to which the high pressure cleaner is connected (fuse, RCCB, etc.).	Reset the cutout device. IN CASE THIS TRIPS AGAIN, DO NOT USE THE HIGH PRESSURE CLEANER AND CONTACT A SPECIALIZED TECHNICIAN.
	The plug is not properly fitted.	Disconnect the plug and fit it back correctly.
Pressing push button (21), the high pressure cleaner does not start even if LED (43) is on (LENA).	Emergency push button (40) pressed.	Pull the push button upwards to reset the emergency.
The high pressure cleaner is vibrating a lot and is noisy.	The water inlet filter (18) is dirty.	Follow the instructions given in the " Routine Maintenance " paragraph.
	Air suction.	Check soundness of the suction circuit.
	Pump priming is incomplete.	Follow the instructions given in the " Operation – Preliminary activities " paragraph.
	Not enough water is being supplied or priming depth is excessive.	Make sure the tap is fully open and that the mains flow rate or priming depth conform to what is specified in the " Specifications and technical data " paragraph.
	Throttling in the suction circuit (bends, elbows, etc.).	Use an suction hose free from throttling.

(continues on the next page)

PROBLEMS	CAUSES	REMEDIES
The high pressure cleaner fails to reach maximum pressure.	The regulation valve is set for a pressure lower than the maximum one.	Turn the pressure adjustment knob (8) clockwise.
	The nozzle is worn.	Replace the nozzle as explained in the "Routine Maintenance" paragraph.
	Not enough water is being supplied or priming depth is excessive.	Make sure the tap is fully open and that the mains flow rate or priming depth conform to what is specified in the "Specifications and technical data" paragraph.
	Back-flow preventer fault.	Refer to the relative manual.
No water comes out of the nozzle or flow rate is poor.	No water.	Check that the mains water tap is fully open or the suction pipe can prime.
	Priming too deep.	Check that the priming depth conforms to what is specified in the "Specifications and technical data" paragraph.
	Water nozzle clogged.	Clean and/or replace the nozzle as explained in the "Routine Maintenance" paragraph.
	Pump priming is incomplete.	Follow the instructions given in the "Operation – Preliminary activities" paragraph.
	Back-flow preventer fault.	Refer to the relative manual.
Water leaking from under the high pressure cleaner (LENA).	Thermostatic valve triggered.	Reduce the time the high pressure cleaner stays in the by-pass operating mode (see also the "Stopping operation" paragraph).
Water leaking from under the high pressure cleaner (LENA).	Relief valve triggered.	IF THIS HAPPENS PERSISTENTLY DO NOT USE THE HIGH PRESSURE CLEANER AND CONTACT A SPECIALIZED TECHNICIAN.
The high pressure cleaner stops during operation.	Tripping of system cutout device to which the high pressure cleaner is connected (fuse, RCCB, etc.).	Reset the cutout device. IN CASE THIS TRIPS AGAIN, DO NOT USE THE HIGH PRESSURE CLEANER AND CONTACT A SPECIALIZED TECHNICIAN.
	Tripping of thermal protection or ampere cut-out protection.	Follow the instructions of the "Safety devices" paragraph.
The high pressure cleaner starts again spontaneously from the Total Stop condition (INDO).	Leaking and/or dripping in the delivery circuit.	Check soundness of the delivery circuit.
When the master switch (1) is turned notwithstanding the push button (21) has been pressed (LENA), the motor hums but does not start.	Electrical system and/or extension are inadequate.	Make sure the power line connection instructions have been followed (see the Instruction manual – Safety precautions), and check the instructions in the "Installation" paragraph.



CARACTÉRISTIQUES ET DONNÉES TECHNIQUES

		INDO	
		2521	3518
BRANCHEMENT ÉLECTRIQUE			
Réseau d'alimentation	V – Hz	380 - 415 V – 3~50 Hz	
Puissance absorbée	kW – CV	10 – 13,6	11,5 – 15,7
Fusible		32 A	
RACCORDEMENT HYDRAULIQUE			
Température maximum eau d'alimentation	°C – °F	85 – 185	
Température minimum eau d'alimentation	°C – °F	5 – 41	
Débit minimum eau d'alimentation	l/min – USgpm	25 – 6,60	21 – 5,54
Pression maximum eau d'alimentation	bar – psi	8 – 116	
Profondeur maximum d'amorçage	m – ft	0 – 0	
PERFORMANCES			
Débit maximum	l/min – USgpm	21,5 – 5,67	18,5 – 4,88
Débit nominal	l/min – USgpm	21 – 5,54	18 – 4,75
Pression maximum	bar – psi	260 – 3770	360 – 5220
Pression nominale	bar – psi	250 – 3625	350 – 5076
Force maximum de réaction sur le pistolet	N	68	99
Niveau de pression acoustique - Incertitude	dB(A)	86 – 0,7 ⁽¹⁾	
Niveau de puissance acoustique	dB(A)	93 ⁽¹⁾	
Vibration du système main-bras opérateur - Incertitude	m/s ²	2,4 – 0,24 ⁽¹⁾	
HUILE POMPE			
ENI MULTITECH THT ⁽²⁾			
POIDS ET DIMENSIONS			
Longueur (poignée comprise) x largeur x hauteur	mm – in	1260 x 740 x 980 – 49,60 x 29.1 x 38.6	
Poids	kg – lb	125 – 276	130 – 287

⁽¹⁾ Mesures effectuées conformément à la norme EN 60335-2-79. ⁽²⁾ Voir aussi le tableau des huiles équivalentes.

Les caractéristiques et les données sont indicatives. Le Fabricant se réserve le droit d'apporter à l'appareil toutes les modifications jugées nécessaires.

		LENA		
		5015 E	5018 E	5021 E
BRANCHEMENT ÉLECTRIQUE				
Réseau d'alimentation	V – Hz	380 - 415 V – 3~50 Hz		
Puissance absorbée	kW – CV	15 – 20,4	18,5 – 25,2	22,5 – 30,1
Fusible		32 A	63 A	
RACCORDEMENT HYDRAULIQUE				
Température maximum eau d'alimentation	°C – °F	60 – 140		
Température minimum eau d'alimentation	°C – °F	5 – 41		
Débit minimum eau d'alimentation	l/min – USgpm	20 – 5,28	22 – 5,81	25 – 6,60
Pression maximum eau d'alimentation	bar – psi	8 – 116		
Profondeur maximum d'amorçage	m – ft	0 – 0		
PERFORMANCES				
Débit maximum	l/min – USgpm	16,5 – 4,35	18,5 – 4,88	22 – 5,81
Débit nominal	l/min – USgpm	15 – 3,96	18 – 4,75	21 – 5,54
Pression maximum	bar – psi	520 – 7540		
Pression nominale	bar – psi	500 – 7250		
Force maximum de réaction sur le pistolet	N	78	90	108,5
Niveau de pression acoustique - Incertitude	dB(A)	88 – 0,7 ⁽¹⁾		
Niveau de puissance acoustique	dB(A)	94 ⁽¹⁾		
Vibration du système main-bras opérateur - Incertitude	m/s ²	2,4 – 0,24 ⁽¹⁾		
HUILE POMPE		ENI MULTITECH THT⁽²⁾		
POIDS ET DIMENSIONS				
Longueur x largeur x hauteur	mm – in	1185 x 740 x 1020 – 46,7 x 29.1 x 40.2		
Poids	kg – lb	205 – 452	245 – 540	270 – 595

⁽¹⁾ Mesures effectuées conformément à la norme EN 1829-1. ⁽²⁾ Voir aussi le tableau des huiles équivalentes
 Les caractéristiques et les données sont indicatives. Le Fabricant se réserve le droit d'apporter à l'appareil toutes les modifications jugées nécessaires.

Huiles équivalentes ENI MULTITECH THT :

Mobil Mobilfluid 424	Mobil Mobilfluid 426	Petronas Arbor MTF Special 10W-30
Shell Spirax S4 TXM	Total Dynatrans MPV	Elf Tractelf BF16
Castrol Agri Trans Plus 80W	Chevron Textran THD Premium	Q8 Roloil Multivariax 35 HP

IDENTIFICATION DES ÉLÉMENTS

Faire référence aux **figures de 1 à 5** :

1. Interrupteur général **ON/OFF**
2. Poignée
3. Support pour lance
4. Plaques de mise en garde. Fournissent des informations sur les risques résiduels et sur les EPI à utiliser
5. Plaque signalétique. Donne le numéro de série, la valeur de puissance sonore garantie (conformément à la Directive 2000/14/CE) et les principales caractéristiques techniques
6. Câble électrique d'alimentation
8. Manette de réglage de la pression
9. Vis de fixation de la poignée (INDO)
10. Rondelles de fixation de la poignée (INDO)
12. Écrous de fixation de la poignée (INDO)
13. Indicateur de pression
14. Bouchon d'huile avec évent et tige de niveau (INDO)
16. Raccord de sortie de l'eau
17. Raccord d'entrée de l'eau
18. Filtre d'entrée de l'eau
20. Frein de stationnement
21. Bouton **START** (LENA)
22. Gâchette du pistolet
23. Arrêt de sécurité gâchette du pistolet
24. Pistolet
25. Porte-tuyau d'entrée de l'eau
26. Joint du porte-tuyau d'entrée de l'eau
27. Cartouche filtre d'entrée de l'eau
28. Bouchon filtre d'entrée de l'eau (INDO)
29. Tube lance
30. Tête porte-buse
31. Pointe pour le nettoyage de la buse
35. Tuyau haute pression
36. Raccord rapide tuyau haute pression
40. Bouton d'urgence (LENA)
41. Limiteur de pression (LENA)
42. Bouton **STOP** (LENA)
43. Témoin tension secteur
47. Point de levage
48. Vanne thermostatique (LENA)
49. Compteur (LENA)
50. Témoin niveau d'huile
60. Poignée réglable tube lance (LENA)
63. Collier du filtre d'entrée de l'eau
66. Bouchon d'huile avec évent (LENA)

DISPOSITIFS DE SÉCURITÉ

• **Coupe-circuit ampèremétrique à réarmement automatique (INDO) ou manuel (LENA)**

Ces dispositifs arrêtent le fonctionnement du nettoyeur haute pression en cas d'absorption excessive de courant électrique.

Dans ce cas, il faut procéder de la manière suivante :

Coupe-circuit ampèremétrique à réarmement automatique (INDO)

- placer l'interrupteur général (1) en position « **0** » et débrancher la fiche de la prise de courant ;
- appuyer sur la gâchette (22) du pistolet, de façon à évacuer l'éventuelle pression résiduelle ;
- attendre 10÷15 minutes pour que le nettoyeur haute pression refroidisse ;
- vérifier que les prescriptions concernant les branchements à la ligne électrique sont respectées (voir la « **Notice technique – Avertissements de sécurité** »), en faisant attention à la rallonge utilisée ;
- rebrancher la fiche et répéter la procédure de démarrage décrite au paragraphe « **Fonctionnement** ».

Coupe-circuit ampèremétrique à réarmement manuel (LENA)

- placer l'interrupteur général (1) en position « **0** » et débrancher la fiche de la prise de courant ;
- appuyer sur la gâchette (22) du pistolet (24), de façon à évacuer l'éventuelle pression résiduelle ;
- faire vérifier le nettoyeur haute pression par un **Technicien Spécialisé**, car le dispositif est à réarmement manuel et pour le remettre en fonction il faut accéder à l'intérieur du tableau électrique.

• **Soupape de limitation/régulation de la pression**

Il s'agit d'une soupape, opportunément mise au point par le Fabricant, qui permet de régler la pression de fonctionnement par le biais de la manette (8) et qui permet au fluide pompé de revenir à l'aspiration de la pompe, empêchant l'apparition de pressions dangereuses, lorsque l'on ferme le pistolet ou lorsque l'on cherche à définir des valeurs de pression supérieures aux valeurs maximales admises.

• **Dispositif de blocage de la gâchette du pistolet.**

Arrêt de sécurité (23) qui permet de bloquer la gâchette (22) du pistolet (24) en position de fermeture, évitant ainsi tout fonctionnement accidentel (**Fig. 4, position S**).

• **Bouton d'urgence (LENA).**

Bouton (40) qui, si l'on appuie dessus, permet d'arrêter immédiatement la machine en cas de situation de danger.

Se souvenir que le bouton possède une retenue mécanique : pour redémarrer la machine, agir de la façon indiquée dans le paragraphe « **Fonctionnement** ».



ATTENTION

• *Lorsque l'on appuie sur le bouton d'urgence (40), il faut, tout de suite après, appuyer également sur la gâchette (22) du pistolet haute pression afin d'évacuer l'éventuelle pression résiduelle.*

• **Limiteur de pression (LENA).**

Il s'agit d'un limiteur de pression (41), opportunément mis au point, qui permet de décharger la pression en excès en cas d'anomalie dans le système de réglage de la pression.

ÉQUIPEMENT STANDARD

Vérifier que les éléments suivants sont contenus dans l'emballage du produit acheté :

- nettoyeur haute pression ;
- poignée (pas pour le modèle LENA car elle est déjà intégrée au châssis) ;
- tuyau de refoulement haute pression ;
- pistolet ;
- tube lance ;
- sachet des accessoires contenant :
 - notice technique – avertissements de sécurité ;
 - notice technique – utilisation et entretien ;
 - déclaration de conformité ;
 - kit de fixation de la poignée : vis, rondelles et écrous (INDO) ;
 - kit d'aspiration comprenant : raccord, joint et collier ;
 - pointe pour le nettoyage de la buse.

En cas de problèmes, contacter le revendeur ou un centre d'assistance agréé.

ACCESSOIRES DISPONIBLES EN OPTION

Il est possible de compléter l'équipement standard du nettoyeur haute pression avec la gamme d'accessoires suivante :

- lance de sablage : conçue pour polir les surfaces en éliminant la rouille, la peinture, les incrustations, etc. ;
- sonde débouche-canalisation : conçue pour déboucher les tuyauteries et canalisations ;
- lances et buses de différents types ;
- brosse haute pression rotative : conçue pour le nettoyage de surfaces délicates ;
- lance buse rotative : conçue pour éliminer la saleté tenace ;
- lance moussante : conçue pour une distribution plus efficace du détergent ;
- dévidoir : conçu pour augmenter la portée de la machine grâce à un tuyau plus long et pour la ranger correctement.

Pour connaître notre gamme complète d'accessoires, s'adresser à un revendeur.

INSTALLATION - MONTAGE ACCESSOIRES

- Fixer la poignée (2) grâce au kit fourni : vis (9), rondelles (10) et écrous (12) (INDO) (dans ce cas, utiliser une clé plate de 13 mm, non fournie). **Opération B de la Fig. 1.**
- Après l'avoir déroulé, visser l'extrémité du tuyau haute pression (35) (côté sans raccord rapide) au filetage du pistolet (24) et serrer à fond avec deux clés plates de 22 mm (non fournies). **Opération E de la Fig. 5.**

- Raccorder le raccord rapide (36) au raccord de sortie de l'eau (16), visser et serrer à fond la bague à la main. **Opération F de la Fig. 5.**
- Insérer le joint (26) dans le raccord d'entrée de l'eau (17) et y visser le porte-tuyau d'entrée de l'eau (25). **Opération C de la Fig. 5.**

FONCTIONNEMENT - OPÉRATIONS PRÉLIMINAIRES

- Respecter les indications qui figurent dans les paragraphes « **Entretien courant** » et « **Entretien ponctuel** ».
- Déplacer le nettoyeur haute pression jusqu'à sa position de travail à l'aide de la poignée (2).
- Actionner le frein de stationnement (20).
- En utilisant le collier (63) fourni, fixer au porte-tuyau d'entrée de l'eau (25) un tuyau d'alimentation ayant un diamètre intérieur de 19 mm/0,75 in. **Opération H de la Fig. 5.**
- Dérouler complètement le tuyau haute pression (35).
- Ouvrir le robinet d'alimentation en eau (en cas de raccord au réseau d'eau potable il faut obligatoirement utiliser un disconnecteur de réseau d'eau : faire référence au manuel d'instructions relatif pour l'utilisation de celui-ci), en vérifiant qu'il n'y a pas d'écoulements. Ou bien introduire le tuyau d'aspiration dans un réservoir d'aspiration.
- Vérifier que l'interrupteur général (1) est sur « **0** » et brancher la fiche. **Opération L de la Fig. 5.**

INDO

- Placer l'interrupteur général (1) sur « **1** » : la présence de la tension secteur est signalée par l'allumage du témoin (43).
- Appuyer sur la gâchette (22) du pistolet et attendre qu'un jet d'eau continu en sorte, ce qui signifie que la pompe s'est amorcée correctement.
- Placer l'interrupteur général (1) sur « **0** » et fermer l'éventuel robinet d'alimentation en eau.
- Appuyer sur la gâchette (22) du pistolet pour évacuer l'éventuelle pression résiduelle.
- Raccorder au pistolet (24) le tube lance (29) en serrant à fond. **Opération G de la Fig. 5.**

LENA

- Placer l'interrupteur général (1) sur « **1** » : la présence de la tension secteur est signalée par l'allumage du témoin (43). Réarmer le bouton d'urgence (40) en le tirant vers le haut si l'on a appuyé sur celui-ci.
- Appuyer sur le bouton **START** (21) pour mettre la machine en marche (LENA).
- Appuyer sur la gâchette (22) du pistolet et attendre qu'un jet d'eau continu en sorte, ce qui signifie que la pompe s'est amorcée correctement.
- Appuyer sur le bouton **STOP** (42) pour arrêter la machine, placer l'interrupteur général (1) sur « **0** » et fermer le robinet d'alimentation en eau.
- Appuyer sur la gâchette (22) du pistolet pour évacuer l'éventuelle pression résiduelle.
- Raccorder au pistolet (24) le tube lance (29) en serrant à fond. **Opération G de la Fig. 5.**

FONCTIONNEMENT STANDARD (À HAUTE PRESSION)

- Ouvrir l'éventuel robinet d'alimentation en eau.
- Redémarrer le nettoyeur haute pression en plaçant l'interrupteur général (1) sur « **1** » et appuyer sur le bouton **START** (21) pour mettre la machine en marche (LENA).
- Appuyer sur la gâchette (22) du pistolet, en vérifiant que le jet de la buse est uniforme et l'absence d'écoulements. Attendre qu'un jet d'eau continu sort.
- Régler, si nécessaire, la pression en agissant sur la manette de réglage de la pression (8). La tourner dans le sens des aiguilles d'une montre pour augmenter la pression et en sens inverse pour la diminuer. La valeur de la pression est indiquée sur l'indicateur de pression (13). **Opération N de la Fig. 1 et 2.**

INTERRUPTION DU FONCTIONNEMENT

ATTENTION

- Si l'on doit interrompre le fonctionnement du jet à haute pression et poser le pistolet sans arrêter la machine, il faut insérer l'arrêt de sécurité (23). **Opération 5 de la Fig. 4.**

INDO.

- En relâchant la gâchette (22) du pistolet haute pression, le nettoyeur haute pression passe en position de repos et, si cette position est maintenue, il s'arrête automatiquement au bout de 15 secondes environ. Le nettoyeur haute pression recommence à fonctionner régulièrement lorsque l'on appuie de nouveau sur la gâchette du pistolet.

LENA.

- En relâchant la gâchette (22) du pistolet haute pression, on arrête le jet à haute pression et le nettoyeur haute pression passe en position de repos.
- En appuyant de nouveau sur la gâchette (22) du pistolet, le jet à haute pression recommence à fonctionner.

AVERTISSEMENT

- Ne pas laisser le nettoyeur haute pression en by-pass pendant plus de trois minutes. Si cela se produit, pour protéger les joints de la pompe, la vanne thermostatique (48) interviendra et évacuera vers la terre une petite quantité de fluide.

ARRÊT

- Porter la soupape de régulation en conditions de pression minimum, en tournant la manette (8) en sens inverse des aiguilles d'une montre jusqu'au fin de course.
- Fermer le robinet d'alimentation en eau, ou sortir le tuyau d'aspiration du réservoir d'aspiration.
- Vider l'eau du nettoyeur haute pression en le faisant fonctionner pendant quelques secondes avec la gâchette (22) du pistolet appuyée.
- Appuyer sur le bouton **STOP** (42) pour arrêter la machine (LENA).
- Mettre l'interrupteur général (1) sur « 0 ».
- Débrancher la fiche d'alimentation de la prise de courant.
- Éliminer toute pression résiduelle éventuellement présente dans le tuyau haute pression en maintenant appuyée pendant quelques secondes la gâchette (22) du pistolet.
- Attendre que le nettoyeur haute pression se soit refroidi.

MISE AU REPOS

- Retirer le pistolet haute pression (24) du tuyau haute pression (35) et le pendre aux supports (3).
- Retirer le tuyau haute pression du raccord de sortie de l'eau (16), le ré-enrouler soigneusement en évitant les plis et le pendre.
- Ré-enrouler soigneusement le câble d'alimentation (6), en évitant les plis et le pendre.
- Mettre le nettoyeur haute pression dans un lieu sec et propre, en veillant à ne pas endommager le câble d'alimentation et le tuyau haute pression. Actionner le frein (20) pour éviter les mouvements incontrôlés de la machine.

NOTE : après un arrêt prolongé, il est possible qu'il y ait un léger écoulement d'eau sous la pompe. En général, cet écoulement disparaît au bout de quelques heures de fonctionnement. S'il persiste, s'adresser à un **Technicien Spécialisé**.

ENTRETIEN COURANT

Effectuer les opérations décrites au paragraphe « **Arrêt** » et suivre les indications contenues dans le tableau suivant.

INTERVALLE D'ENTRETIEN	INTERVENTION
À chaque utilisation	<ul style="list-style-type: none"> • Contrôle du câble d'alimentation, du tuyau haute pression, des raccords, du pistolet et du tube lance. • Si une ou plusieurs pièces sont endommagées, ne pas utiliser le nettoyeur haute pression et s'adresser à un Technicien Spécialisé. • Contrôler le niveau d'huile de la pompe lorsque le moteur est éteint et la machine complètement refroidie. • Utiliser le témoin de niveau (50) (INDO - LENA) ou la tige de niveau intégrée au bouchon (14) (INDO). Si des remplissages sont nécessaires, faire référence aux types de lubrifiant indiqués dans le paragraphe « Caractéristiques et données techniques ».
Une fois par semaine	<ul style="list-style-type: none"> • Nettoyage du filtre d'entrée de l'eau (18). Dévisser le bouchon (28) avec une clé plate de 27 mm (INDO) et sortir la cartouche (27), (voir la Fig. 4). Pour le nettoyage, il suffit en général de passer la cartouche sous un jet d'eau courante ou de souffler dessus avec de l'air comprimé. Dans les cas les plus difficiles, utiliser un produit anticalcaire ou remplacer la cartouche, en s'adressant pour l'achat de la pièce de rechange à un centre d'assistance agréé. Remonter la cartouche et serrer le bouchon à fond.
Une fois par mois	<ul style="list-style-type: none"> • Nettoyage du filtre d'entrée de l'eau (18) : faire référence à ce qui est indiqué ci-dessus. • Nettoyage de la buse. Pour le nettoyage, il suffit en général de passer dans le trou de la buse la pointe (31) fournie. Si le résultat n'est pas satisfaisant, remplacer la buse en s'adressant pour l'achat de la pièce de rechange à un centre d'assistance agréé. La buse peut être remplacée en utilisant une clé de 14 mm (non fournie). • Vérifier l'intégrité des circuits d'entrée et de sortie de l'eau. • Vérifier la fixation de la pompe au moteur et du moteur au châssis. • Si les fixations sont instables, ne pas utiliser le nettoyeur haute pression et s'adresser à un Technicien Spécialisé.

AVERTISSEMENT

- Pendant son fonctionnement, le nettoyeur haute pression ne doit pas être trop bruyant et il ne doit y avoir aucun écoulement d'eau ou d'huile sous celui-ci. Si cela se produit, faire contrôler la machine par un **Technicien Spécialisé**.

ENTRETIEN PONCTUEL

Les interventions d'entretien ponctuel ne doivent être effectuées que par un **Technicien Spécialisé**, en suivant les indications contenues dans le tableau ci-dessous.

INTERVALLE D'ENTRETIEN	INTERVENTION
Toutes les 200 heures	<ul style="list-style-type: none"> • Contrôle du circuit hydraulique de la pompe. • Contrôle de la fixation de la pompe.
Toutes les 500 heures	<ul style="list-style-type: none"> • Vidange de l'huile de la pompe. • Contrôle des soupapes d'aspiration/refoulement de la pompe. • Contrôle du serrage des vis de la pompe. • Contrôle de la soupape de régulation de la pompe. • Vérification des dispositifs de sécurité.

AVERTISSEMENT

- Les données figurant dans le tableau sont indicatives. Des interventions plus fréquentes peuvent être nécessaires en cas d'utilisation particulièrement intense.

PROBLÈMES, CAUSES ET SOLUTIONS

PROBLÈMES	CAUSES	SOLUTIONS
En mettant l'interrupteur (1) sur « 1 », le nettoyeur haute pression ne se met pas en marche, ou le témoin (43) ne s'allume pas.	L'interrupteur auquel est branchée la fiche du câble d'alimentation est en position « 0 ».	Porter l'interrupteur en position « 1 ».
	Un dispositif de sécurité de l'installation, auquel le nettoyeur haute pression est relié (fusible, disjoncteur différentiel, etc.), s'est déclenché.	Réarmer le dispositif de protection. EN CAS DE NOUVEAU DÉCLENCHEMENT, NE PAS UTILISER LE NETTOYEUR HAUTE PRESSION ET S'ADRESSER À UN TECHNICIEN SPÉCIALISÉ.
	La fiche n'est pas branchée correctement.	Débrancher la fiche de la prise et la rebrancher correctement.
En appuyant sur le bouton (21), le nettoyeur haute pression ne se met pas en marche, même si le témoin (43) est allumé (LENA).	Le bouton d'urgence (40) est enfoncé.	Tirer le bouton vers le haut, de façon à relâcher le bouton d'urgence.
Le nettoyeur haute pression vibre beaucoup et est très bruyant.	Le filtre d'entrée de l'eau (18) est sale.	Suivre les indications du paragraphe « Entretien Courant ».
	Aspiration d'air.	Contrôler l'intégrité du circuit d'aspiration.
	Amorçage incomplet de la pompe.	Suivre les indications du paragraphe « Fonctionnement - Opérations préliminaires ».
	L'alimentation en eau est insuffisante ou la profondeur d'amorçage est excessive.	Vérifier que le robinet est complètement ouvert et que le débit du réseau de distribution d'eau ou la profondeur d'amorçage sont conformes aux indications du paragraphe « Caractéristiques et données techniques ».
	Présence d'étranglements dans le circuit d'aspiration (courbes, coudes, etc.).	Utiliser un tuyau d'aspiration ne présentant pas d'étranglements.
Le nettoyeur haute pression n'atteint pas la pression maximum.	Soupape de régulation paramétrée sur une valeur inférieure à celle maximum.	Tourner la manette de réglage de la pression (8) dans le sens des aiguilles d'une montre.
	La buse est abîmée.	Remplacer la buse selon les indications figurant au paragraphe « Entretien Courant ».
	L'alimentation en eau est insuffisante ou la profondeur d'amorçage est excessive.	Vérifier que le robinet est complètement ouvert et que le débit du réseau de distribution d'eau ou la profondeur d'amorçage sont conformes aux indications du paragraphe « Caractéristiques et données techniques ».
	Fonctionnement anormal du disconnecteur d'eau.	Faire référence au manuel relatif.

PROBLÈMES	CAUSES	SOLUTIONS
L'eau ne sort pas de la buse ou le débit est faible.	Manque d'eau.	Vérifier que le robinet du réseau d'eau est complètement ouvert ou que le tuyau d'aspiration peut amorcer.
	Profondeur d'aspiration excessive.	Vérifier que la profondeur d'amorçage est conforme aux indications du paragraphe « Caractéristiques et données techniques ».
	La buse d'eau est bouchée.	Nettoyer et/ou remplacer la buse selon les indications figurant au paragraphe « Entretien courant ».
	Amorçage incomplet de la pompe.	Suivre les indications du paragraphe « Fonctionnement - Opérations préliminaires ».
	Fonctionnement anormal du disconnecteur d'eau.	Faire référence au manuel relatif.
écoulements d'eau sous le nettoyeur haute pression (LENA).	Déclenchement de la vanne thermostatique.	Réduire le temps de permanence du nettoyeur haute pression en by-pass (voir aussi le paragraphe « Interruption du fonctionnement »).
écoulements d'eau sous le nettoyeur haute pression (LENA).	Déclenchement du limiteur de pression.	EN CAS DE PERSISTANCE DU DÉCLENCHEMENT, NE PAS UTILISER LE NETTOYEUR HAUTE PRESSION ET S'ADRESSER À UN TECHNICIEN SPÉCIALISÉ.
Le nettoyeur haute pression s'arrête durant le fonctionnement.	Un dispositif de sécurité de l'installation, auquel le nettoyeur haute pression est relié (fusible, disjoncteur différentiel, etc.), s'est déclenché.	Réarmer le dispositif de protection. EN CAS DE NOUVEAU DÉCLENCHEMENT, NE PAS UTILISER LE NETTOYEUR HAUTE PRESSION ET S'ADRESSER À UN TECHNICIEN SPÉCIALISÉ.
	Déclenchement du dispositif de protection thermique ou ampèremétrique.	Suivre les indications du paragraphe « Dispositifs de sécurité ».
Le nettoyeur haute pression redémarre spontanément de la condition de Total Stop (INDO).	Fuites et/ou écoulements dans le circuit de refoulement.	Vérifier l'intégrité du circuit de refoulement.
En tournant l'interrupteur général (1) même si l'on appuyé sur le bouton (21) (LENA), le moteur vrombit, mais ne se met pas en marche.	L'installation électrique et/ou la rallonge ne sont pas appropriées.	Vérifier que les prescriptions concernant les branchements à la ligne électrique sont respectées (voir le Notice technique - Avertissements de sécurité), et vérifier ce qui est indiqué dans le paragraphe « Installation ».



CARACTERÍSTICAS Y DATOS TÉCNICOS

		INDO	
		2521	3518
CONEXIÓN ELÉCTRICA			
Red de alimentación	V – Hz	380 - 415 V – 3~50 Hz	
Potencia absorbida	kW – CV	10 – 13,6	11,5 – 15,7
Fusible		32 A	
CONEXIÓN HIDRÁULICA			
Temperatura máxima agua de alimentación	°C – °F	85 – 185	
Temperatura mínima agua de alimentación	°C – °F	5 – 41	
Caudal mínimo agua de alimentación	l/min – USgpm	25 – 6,60	21 – 5,54
Presión máxima agua de alimentación	bar – psi	8 – 116	
Profundidad máxima de cebado	m – ft	0 – 0	
PRESTACIONES			
Caudal máximo	l/min – USgpm	21,5 – 5,67	18,5 – 4,88
Caudal nominal	l/min – USgpm	21 – 5,54	18 – 4,75
Presión máxima	bar – psi	260 – 3770	360 – 5220
Presión nominal	bar – psi	250 – 3625	350 – 5076
Máxima fuerza de reacción sobre la hidropistola	N	68	99
Nivel de presión sonora - Incertidumbre	dB(A)	86 – 0,7 ⁽¹⁾	
Nivel de potencia sonora	dB(A)	93 ⁽¹⁾	
Vibración mano-brazo operador – Incertidumbre	m/s ²	2,4 – 0,24 ⁽¹⁾	
ACEITE BOMBA			
ENI MULTITECH THT ⁽²⁾			
PESO Y DIMENSIONES			
Longitud (incluyendo el manillar) x anchura x altura	mm – in	1260 x 740 x 980 – 49,60 x 29.1 x 38.6	
Peso	kg – lb	125 – 276	130 – 287

⁽¹⁾ Medidas realizadas de acuerdo con la norma EN 60335-2-79

⁽²⁾ Ver también la tabla de aceites correspondientes

Las características y los datos técnicos son sólo indicativos. El Fabricante se reserva el derecho de aportar a la máquina todas las modificaciones que considere necesarias.

		LENA		
		5015 E	5018 E	5021 E
CONEXIÓN ELÉCTRICA				
Red de alimentación	V – Hz	380 - 415 V – 3~50 Hz		
Potencia absorbida	kW – CV	15 – 20,4	18,5 – 25,2	22,5 – 30,1
Fusible		32 A	63 A	
CONEXIÓN HIDRÁULICA				
Temperatura máxima agua de alimentación	°C – °F	60 – 140		
Temperatura mínima agua de alimentación	°C – °F	5 – 41		
Caudal mínimo agua de alimentación	l/min – USgpm	20 – 5,28	22 – 5,81	25 – 6,60
Presión máxima agua de alimentación	bar – psi	8 – 116		
Profundidad máxima de cebado	m – ft	0 – 0		
PRESTACIONES				
Caudal máximo	l/min – USgpm	16,5 – 4,35	18,5 – 4,88	22 – 5,81
Caudal nominal	l/min – USgpm	15 – 3,96	18 – 4,75	21 – 5,54
Presión máxima	bar – psi	520 – 7540		
Presión nominal	bar – psi	500 – 7250		
Máxima fuerza de reacción sobre la hidropistola	N	78	90	108,5
Nivel de presión sonora - Incertidumbre	dB(A)	88 – 0,7⁽¹⁾		
Nivel de potencia sonora	dB(A)	94⁽¹⁾		
Vibración mano-brazo operador – Incertidumbre	m/s ²	2,4 – 0,24⁽¹⁾		
ACEITE BOMBA		ENI MULTITECH THT⁽²⁾		
PESO Y DIMENSIONES				
Longitud x anchura x altura	mm – in	1185 x 740 x 1020 – 46,7 x 29.1 x 40.2		
Peso	kg – lb	205 – 452	245 – 540	270 – 595

⁽¹⁾ Medidas realizadas de acuerdo con la norma EN 1829-1 ⁽²⁾ Ver también la tabla de aceites correspondientes.

Las características y los datos técnicos son sólo indicativos. El Fabricante se reserva el derecho de aportar a la máquina todas las modificaciones que considere necesarias.

Aceites correspondientes ENI MULTITECH THT:

Mobil Mobilfluid 424	Mobil Mobilfluid 426	Petronas Arbor MTF Special 10W-30
Shell Spirax S4 TXM	Total Dynatrans MPV	Elf Tractelf BF16
Castrol Agri Trans Plus 80W	Chevron Textran THD Premium	Q8 Roloil Multivariax 35 HP

IDENTIFICACIÓN DE LOS COMPONENTES

Hacer referencia a las **figuras de 1 a 5:**

1. Interruptor general **ON/OFF**
2. Manillar
3. Soporte de la lanza
4. Placas de advertencia. Informan sobre los riesgos residuales y sobre los dispositivos de protección individual (DPI) a utilizar.
5. Placa de identificación. Indica el número de serie, el valor de potencia sonora garantizada (según la Directiva 2000/14/CE) y las principales características técnicas.
6. Cable eléctrico de alimentación
8. Perilla regulación presión
9. Tornillos de fijación manillar (INDO)
10. Arandelas de fijación manillar (INDO)
12. Tuercas de fijación manillar (INDO)
13. Indicador de presión
14. Tapón de aceite con respiradero y varilla de nivel (INDO)
16. Racor salida agua
17. Racor entrada agua
18. Filtro entrada agua
20. Freno rueda
21. Pulsador de **START** (LENA)
22. Palanca hidropistola
23. Retén de seguridad palanca hidropistola
24. Hidropistola
25. Portagoma entrada agua
26. Junta portagoma entrada agua
27. Cartucho filtro entrada agua
28. Tapón filtro entrada agua (INDO)
29. Tubo lanza
30. Cabeza portaboquilla
31. Alfiler limpieza boquilla
35. Tubo de alta presión
36. Empalme rápido tubo de alta presión
40. Pulsador de emergencia (LENA)
41. Válvula de sobrepresión (LENA)
42. Pulsador de **STOP** (LENA)
43. Luz testigo tensión de red
47. Punto de elevación
48. Válvula termostática (LENA)
49. Cuentahoras (LENA)
50. Testigo nivel aceite
60. Manilla regulable tubo lanza (LENA)
63. Abrazadera filtro entrada agua
66. Tapón de aceite con respiradero (LENA)

DISPOSITIVOS DE SEGURIDAD

• **Protector amperométrico de rearme automático (INDO) o manual (LENA)**

Dispositivos que detienen el funcionamiento de la hidrolavadora en caso de elevada absorción de corriente eléctrica.

En dicho caso, proceder como sigue:

Protector amperométrico de rearme automático (INDO)

- llevar el interruptor general (1) a la posición **"0"** y quitar la clavija de la toma de corriente;
- presionar la palanca (22) de la hidropistola para descargar la eventual presión residual;
- esperar de 10 a 15 minutos, de manera que se enfríe la hidrolavadora;
- comprobar que se respetan las prescripciones de conexión a la línea eléctrica (ver el **Manual de Instrucciones - Advertencias de seguridad**), haciendo especial referencia al cable prolongador utilizado;
- volver a conectar la clavija a la toma de corriente y repetir el procedimiento de arranque descrito en el párrafo **"Funcionamiento"**.

Protector amperométrico de rearme manual (LENA)

- llevar el interruptor general (1) a la posición **"0"** y quitar la clavija de la toma de corriente;
- presionar la palanca (22) de la hidropistola (24) para descargar la eventual presión residual;
- hacer controlar la hidrolavadora por un **Técnico Especializado**, puesto que el dispositivo es de rearme manual y para restablecerlo habrá que acceder al cuadro eléctrico.

- **Válvula de limitación/regulación de la presión.**

Válvula adecuadamente calibrada por el Fabricante, para regular la presión de trabajo a través de la perilla (8) y que le permite al fluido bombeado refluir a la aspiración de la bomba, impidiendo que se produzcan presiones peligrosas cuando se cierra la hidropistola o cuando se intentan ajustar valores de presión por encima de los máximos permitidos.

- **Dispositivo de bloqueo de la palanca de la hidropistola.**

Retén de seguridad (23) que permite bloquear la palanca (22) de la hidropistola (24) en posición de cierre, previniendo funcionamientos accidentales (**Fig. 4, Posición S**).

- **Pulsador de emergencia (LENA).**

Pulsador (40), el cual, si se presiona, permite la parada inmediata de la máquina tras verificarse una condición de peligro.

Recuerde que el pulsador va dotado de retención mecánica: para volver a poner en marcha la máquina, actuar tal como se indica en el párrafo **“Funcionamiento”**.



ATENCIÓN

- *Cuando se presiona el pulsador de emergencia (40), inmediatamente después habrá que presionar la palanca (22) de la hidropistola, para así descargar la eventual presión residual.*

- **Válvula de sobrepresión (LENA).**

Válvula de sobrepresión (41), adecuadamente calibrada, que descarga la sobrepresión en exceso en caso de que se produzca una anomalía en el sistema de regulación de la presión.

ES

EQUIPO ESTÁNDAR

Asegurarse de que la caja del producto comprado contiene los elementos siguientes:

- hidrolavadora de alta presión;
- manillar (no para LENA, ya que lo lleva integrado en el bastidor);
- tubo de envío de alta presión;
- hidropistola;
- tubo lanza;
- estuche para los accesorios que contiene:
 - manual de instrucciones - advertencias de seguridad;
 - manual de instrucciones - uso y mantenimiento;
 - declaración de conformidad;
 - kit de fijación manillar: tornillos, arandelas y tuercas (INDO);
 - kit de aspiración que incluye: racor, junta y abrazadera;
 - alfiler limpieza boquilla.

En caso de problemas, dirigirse al revendedor o a un centro de asistencia autorizado.

ACCESORIOS OPCIONALES

El equipo estándar de la hidrolavadora se puede integrar con la gama de accesorios siguiente:

- lanza arenadora: concebida para alisar superficies, eliminando herrumbre, pintura, incrustaciones, etc.;
- sonda purga-tubos: concebida para desatascar tubos y conductos;
- lanzas y boquillas de varios tipos;
- hidrocepillo rotativo: concebido para limpiar las superficies delicadas;
- boquilla rotativa: concebida para eliminar la suciedad tenaz;
- lanza de espuma: concebida para distribuir el detergente con mayor eficacia;
- enrollador de tubo: para aumentar el campo de trabajo, gracias a un tubo más largo y una recogida óptima del mismo.

Para conocer la gama de accesorios completa, dirigirse al propio revendedor.

INSTALACIÓN – MONTAJE DE LOS ACCESORIOS

- Fijar el manillar (2) con la ayuda del kit suministrado: tornillos (9), arandelas (10) y tuercas (12) (INDO) (en este caso utilizar una llave fija de 13 mm, no suministrada). **Operación B de la Fig. 1.**
- Tras haberlo desenrollado, enroscar el extremo del tubo de alta presión (35) (lado sin empalme rápido) al borde roscado de la hidropistola (24) y apretar hasta el tope con dos llaves fijas de 22 mm (no suministradas). **Operación E de la Fig. 5.**
- Acoplar el racor de empalme rápido (36) al racor de salida agua (16), enroscar y apretar la tuerca a mano hasta el tope. **Operación F de la Fig. 5.**
- Introducir la junta (26) en el racor de entrada agua (17) y enroscarlos al portagoma de entrada agua (25). **Operación C de la Fig. 5.**

FUNCIONAMIENTO – ACTIVIDADES PRELIMINARES

- Seguir cuanto se indica en los párrafos “**Mantenimiento ordinario**” y “**Mantenimiento extraordinario**”.
- Colocar la hidrolavadora en la posición de trabajo, moviéndola con la ayuda del manillar (2).
- Accionar el freno de estacionamiento (20).
- Con la ayuda de la abrazadera (63) suministrada, fijar al portagoma de entrada agua (25) un tubo de alimentación con un diámetro interior de 19 mm/0,75 in. **Operación H de la Fig. 5.**
- Desenrollar completamente el tubo de alta presión (35).
- Abrir el grifo de alimentación agua (en caso de conectarlo a la red hídrica de agua potable, es obligatorio utilizar un desconector de red hídrica: para utilizarlo, hacer referencia al manual de instrucciones correspondiente), comprobando que no hay goteos. O bien, introducir el tubo de aspiración en un depósito de aspiración.
- Comprobar que el interruptor general (1) se encuentra en posición “**0**” y conectar la clavija. **Operación L de la Fig. 5.**

INDO

- Llevar el interruptor general (1) a la posición “**1**”: la presencia de tensión de red se indica con el encendido de la luz testigo (43).
- Presionar la palanca (22) de la hidropistola y esperar hasta que salga un chorro de agua continuo, índice de un cebado correcto de la bomba.
- Llevar el interruptor general (1) a la posición “**0**” y cerrar el eventual grifo de alimentación de agua.
- Presionar la palanca (22) de la hidropistola para descargar la eventual presión residual.
- Conectar la hidropistola (24) al tubo lanza (29), apretando hasta el tope. **Operación G de la Fig. 5.**

LENA

- Llevar el interruptor general (1) a la posición “**1**”: la presencia de tensión de red se indica con el encendido de la luz testigo (43). En caso de haberlo presionado, rearmar el pulsador de emergencia (40) tirándolo hacia arriba.
- Presionar el pulsador de **START** (21) para poner en marcha la máquina.
- Presionar la palanca (22) de la hidropistola y esperar hasta que salga un chorro de agua continuo, índice de un cebado correcto de la bomba.
- Presionar el pulsador de **STOP** (42) para detener la máquina, llevar el interruptor general (1) a la posición “**0**” y cerrar el grifo de alimentación del agua.
- Presionar la palanca (22) de la hidropistola para descargar la eventual presión residual.
- Conectar la hidropistola (24) al tubo lanza (29), apretando hasta el tope. **Operación G de la Fig. 5.**

FUNCIONAMIENTO ESTÁNDAR (A ALTA PRESIÓN)

- Abrir eventualmente el grifo de alimentación del agua.
- Volver a arrancar la hidrolavadora llevando a la posición "1" el interruptor general (1) y presionar el pulsador de **START** (21) para poner en marcha la máquina (LENA).
- Presionar la palanca (22) de la hidropistola, comprobando que el rociado de la boquilla sea uniforme y que no haya goteos. Esperar hasta que salga un chorro de agua continuo.
- Si es necesario, regular la presión a través de la perilla de regulación presión (8). Girar la perilla en sentido horario para aumentar la presión y en sentido antihorario para disminuirla. El valor de la presión se puede ver en el indicador de presión (13). **Operación N de la Fig. 1 y 2.**

INTERRUPCIÓN DEL FUNCIONAMIENTO

ATENCIÓN

- *En caso de tener que interrumpir el suministro del chorro a alta presión y apoyar la hidropistola, sin parar la máquina, habrá que accionar el retén de seguridad (23). **Operación S de la Fig. 4.***

INDO

- Soltando la palanca (22) de la hidropistola, la hidrolavadora pasa al funcionamiento en by-pass, y si permanece en este estado, se para automáticamente pasados unos 15 segundos. La hidrolavadora retoma su funcionamiento normal presionando sucesivamente la palanca de la hidropistola.

LENA

- Soltando la palanca (22) de la hidropistola, se interrumpe el suministro del chorro a alta presión y la hidrolavadora pasa al funcionamiento en by-pass.
- Volviendo a apretar la palanca (22) de la hidropistola, se reanuda el suministro del chorro a alta presión.

ADVERTENCIA

- No dejar la hidrolavadora en by-pass durante más de 3 minutos. Si esto sucediera, para proteger las juntas de la bomba, intervendrá la válvula termostática (48), que descargará en el suelo una pequeña cantidad de fluido.

PARADA

- Llevar la válvula de regulación a las condiciones de presión mínima, girando la perilla (8) hasta el tope en sentido antihorario.
- Cerrar el grifo de alimentación del agua, o bien extraer el tubo de aspiración del depósito de aspiración.
- Vaciar el agua a la hidrolavadora haciéndola funcionar durante unos segundos con la palanca (22) de la hidropistola presionada.
- Presionar el pulsador de **STOP** (42) para detener la máquina (LENA).
- Llevar el interruptor general (1) a la posición "0".
- Quitar la clavija de alimentación de la toma de corriente.
- Eliminar la eventual presión residual que ha quedado en el tubo de alta presión, manteniendo presionada durante unos segundos la palanca (22) de la hidropistola.
- Esperar a que la hidrolavadora se enfríe.

PUESTA EN REPOSO

- Desconectar la hidropistola (24) del tubo de alta presión (35) y posicionarla utilizando el soporte (3).
- Desconectar el tubo de alta presión del racor de salida agua (16), enrollarlo con cuidado, evitando dobleces y posicionarlo.
- Enrollar con cuidado el cable de alimentación (6), evitando dobleces y posicionarlo.
- Colocar la hidrolavadora en un lugar seco y limpio, teniendo cuidado de no dañar el tubo de alta presión y el cable de alimentación. Accionar el freno (20) para evitar movimientos incontrolados de la máquina.

NOTA: tras una parada prolongada, debajo de la bomba se puede producir un ligero goteo de agua. Dicho goteo normalmente desaparece después de unas horas de funcionamiento. Si sigue, dirigirse a un **Técnico Especializado**.

MANTENIMIENTO ORDINARIO

Realizar las operaciones descritas en el párrafo “Parada” y seguir las indicaciones de la tabla siguiente.

INTERVALO DE MANTENIMIENTO	INTERVENCIÓN
Cada vez que se utiliza	<ul style="list-style-type: none">• Control del cable de alimentación, tubo de alta presión, racores, hidropistola y tubo lanza. En caso de que una o más piezas resulten dañadas, no utilizar la hidrolavadora por ningún motivo y dirigirse a un Técnico Especializado• Control del nivel de aceite de la bomba con el motor apagado y la máquina completamente fría.• Utilizar el testigo de nivel de aceite (50) (INDO - LENA) o la varilla de nivel incorporada en el tapón de aceite (14) (INDO). En caso de tener que repostar, hacer referencia a los tipos de lubricante que se indican en el párrafo “Características y datos técnicos”.
Cada semana	<ul style="list-style-type: none">• Limpieza del filtro de entrada agua (18). Desenroscar el tapón (28) con una llave fija de 27 mm (INDO) y extraer el cartucho (27), (ver Fig. 4). Para la limpieza, es suficiente pasar el cartucho bajo un chorro de agua corriente, o soplarlo con aire comprimido. En los casos más difíciles, utilizar un producto antical o bien sustituirlo, dirigiéndose a un centro de asistencia autorizado para comprar el recambio. Montar el cartucho y apretar el tapón hasta el tope.
Cada mes	<ul style="list-style-type: none">• Limpieza del filtro de entrada agua (18): hacer referencia a cuanto citado arriba.• Limpieza de la boquilla. Para la limpieza, es suficiente pasar dentro del orificio de la boquilla el alfiler (31) suministrado. Si no se obtiene un buen resultado, sustituir la boquilla, dirigiéndose a un centro de asistencia autorizado para comprar el recambio. La boquilla se puede sustituir con la ayuda de una llave de tubo de 14 mm (no suministrada).• Control de la integridad de los circuitos de entrada y salida agua.• Control de la fijación bomba al motor y del motor al bastidor. En caso de fijaciones precarias, no utilizar por ningún motivo la hidrolavadora y dirigirse a un Técnico Especializado.

ADVERTENCIA

- Durante el funcionamiento, la hidrolavadora no debe emitir demasiado ruido y debajo de la misma no debe haber pérdidas de agua o aceite. Si esto sucede, dirigirse a un **Técnico Especializado** para controlar la máquina.

MANTENIMIENTO EXTRAORDINARIO

El mantenimiento extraordinario lo debe realizar exclusivamente un **Técnico Especializado**, respetando la tabla siguiente.

INTERVALO DE MANTENIMIENTO	INTERVENCIÓN	
Cada 200 horas	• Control circuito hidráulico bomba.	• Control fijación bomba.
Cada 500 horas	• Sustitución aceite bomba. • Control válvulas de aspiración/envío bomba. • Control apriete tornillos bomba.	• Control válvula de regulación bomba. • Control de los dispositivos de seguridad.

ADVERTENCIA

- Los datos citados en la tabla son indicativos. En caso de usos particularmente gravosos, las intervenciones se deben realizar con mayor frecuencia.

INCONVENIENTES, CAUSAS Y REMEDIOS

ES

INCONVENIENTES	CAUSAS	REMEDIOS
Llevando el interruptor (1) a la posición "1", la hidrolavadora no arranca, o la luz testigo (43) no se ilumina.	Interruptor al cual está conectada la clavija del cable de alimentación en posición "0".	Llevar el interruptor a la posición "1".
	Intervención dispositivo de protección de la instalación al cual está conectada la hidrolavadora (fusible, interruptor diferencial, etc.).	Restablecer el dispositivo de protección. EN CASO DE NUEVA INTERVENCIÓN, NO UTILIZAR LA HIDROLAVADORA Y DIRIGIRSE A UN TÉCNICO ESPECIALIZADO.
	Clavija no introducida correctamente.	Quitar la clavija y volverla a conectar correctamente.
Presionando el pulsador (21), la hidrolavadora no arranca, aunque la luz testigo (43) está iluminada (LENA).	Pulsador de emergencia (40) presionado.	Tirar del pulsador hacia arriba, para desactivar la emergencia.
La hidrolavadora vibra demasiado y hace mucho ruido.	El filtro de entrada agua (18) está sucio.	Seguir las indicaciones del párrafo " Mantenimiento ordinario ".
	Aspiración de aire.	Controlar la integridad del circuito de aspiración.
	Cebado bomba incompleto.	Seguir las indicaciones del párrafo " Funcionamiento - Actividades preliminares ".
	La alimentación hídrica es insuficiente o se está cebando de una profundidad excesiva.	Controlar que el grifo está completamente abierto y que el caudal de la red hídrica o la profundidad de cebado son conformes a cuanto citado en el párrafo " Características y datos técnicos ".
	Presencia de estrangulamientos en el circuito de aspiración (curvas, codos, etc.).	Utilizar un tubo de aspiración sin estrangulamientos.

(continúa en la página siguiente)

INCONVENIENTES	CAUSAS	REMEDIOS
La hidrolavadora no alcanza la presión máxima.	La válvula de regulación está calibrada para un valor de presión inferior al máximo.	Girar en sentido horario la perilla regulación presión (8).
	La boquilla está desgastada.	Sustituir la boquilla tal como se indica en el párrafo “Mantenimiento ordinario” .
	La alimentación hídrica es insuficiente o se está cebando de una profundidad excesiva.	Controlar que el grifo está completamente abierto y que el caudal de la red hídrica o la profundidad de cebado son conformes a cuanto citado en el párrafo “Características y datos técnicos” .
	Funcionamiento anómalo del desconector hídrico.	Hacer referencia al manual correspondiente.
No sale agua de la boquilla o el caudal es escaso.	Falta el agua.	Comprobar que el grifo de la red hídrica está completamente abierto o que el tubo de aspiración pueda cebar.
	Profundidad de aspiración excesiva.	Comprobar que la profundidad de cebado sea conforme a cuanto citado en el párrafo “Características y datos técnicos” .
	Boquilla agua obstruida.	Limpiar y/o sustituir la boquilla tal como se indica en el párrafo “Mantenimiento ordinario” .
	Cebado bomba incompleto.	Seguir las indicaciones del párrafo “Funcionamiento – Actividades preliminares” .
	Funcionamiento anómalo del desconector hídrico.	Hacer referencia al manual correspondiente.
Pérdidas de agua debajo de la hidrolavadora (LENA).	A c t i v a c i ó n v á l v u l a termostática.	Reducir el tiempo de permanencia en by-pass de la hidrolavadora (ver también el párrafo “Interrupción del funcionamiento”).
Pérdidas de agua debajo de la hidrolavadora (LENA).	Activación válvula de sobrepresión.	EN CASO DE QUE PERSISTA LA ACTIVACIÓN, NO UTILIZAR LA HIDROLAVADORA Y DIRIGIRSE A UN TÉCNICO ESPECIALIZADO.
La hidrolavadora se para durante el funcionamiento.	Intervención dispositivo de protección de la instalación al cual está conectada la hidrolavadora (fusible, interruptor diferencial, etc.).	Restablecer el dispositivo de protección. EN CASO DE NUEVA INTERVENCIÓN, NO UTILIZAR LA HIDROLAVADORA Y DIRIGIRSE A UN TÉCNICO ESPECIALIZADO.
	Activación dispositivo de protección térmico o amperométrico.	Seguir cuanto se indica en el párrafo “Dispositivos de seguridad” .
La hidrolavadora arranca espontáneamente de la condición de Total Stop (INDO).	Pérdidas y/o goteos en el circuito de envío.	Controlar la integridad del circuito de envío.
Girando el interruptor general (1) incluso habiendo presionado el pulsador (21) (LENA), el motor zumba, pero no arranca.	Instalación eléctrica y/o cable prolongador inadecuados.	Comprobar que se respetan las prescripciones de conexión a la línea eléctrica (ver el Manual de instrucciones - Advertencias de seguridad) y comprobar cuanto se indica en el párrafo “Instalación” .


EIGENSCHAFTEN UND TECHNISCHE ANGABEN

		INDO	
		2521	3518
ELEKTRISCHE VERBINDUNGEN			
Stromnetz	V – Hz	380 - 415 V – 3~50 Hz	
Leistungsaufnahme	kW – CV	10 – 13,6	11,5 – 15,7
Sicherung		32 A	
HYDRAULIKANSCHLUSS			
Wasserversorgungshöchsttemperatur	°C – °F	85 – 185	
Wasserversorgungsmindesttemperatur	°C – °F	5 – 41	
Wasserversorgungsmindestdurchsatz	l/min – USgpm	25 – 6,60	21 – 5,54
Wasserversorgungshöchstdurchsatz	bar – psi	8 – 116	
Höchstansaugtiefe	m – ft	0 – 0	
LEISTUNGEN			
Höchstfördermenge	l/min – USgpm	21,5 – 5,67	18,5 – 4,88
Nennfördermenge	l/min – USgpm	21 – 5,54	18 – 4,75
Höchstdruck	bar – psi	260 – 3770	360 – 5220
Nenndruck	bar – psi	250 – 3625	350 – 5076
Höchstreaktionskraft an der Handspritzpistole	N	68	99
Schalldruckpegel - Unsicherheit	dB(A)	86 – 0,7 ⁽¹⁾	
Schallleistungspegel	dB(A)	93 ⁽¹⁾	
Hand-Arm-Schwingung Bediener - Unsicherheit	m/s ²	2,4 – 0,24 ⁽¹⁾	
ÖL PUMPE		ENI MULTITECH THT ⁽²⁾	
GEWICHT UND ABMESSUNGEN			
Länge (inklusive Griff) x Breite x Höhe	mm – in	1260 x 740 x 980 – 49,60 x 29,1 x 38,6	
Gewicht	kg – lb	125 – 276	130 – 287

⁽¹⁾ In Übereinstimmung mit EN 60335-2-79 durchgeführte Messungen ⁽²⁾ Siehe auch die Tabelle der passenden Öle

Es handelt sich um ungefähre Eigenschaften und Angaben. Der Hersteller behält sich das Recht vor, alle ihm notwendig erscheinenden Veränderungen durchzuführen.

		LENA		
		5015 E	5018 E	5021 E
ELEKTRISCHE VERBINDUNGEN				
Stromnetz	V – Hz	380 - 415 V – 3~50 Hz		
Leistungsaufnahme	kW – CV	15 – 20,4	18,5 – 25,2	22,5 – 30,1
Sicherung		32 A	63 A	
HYDRAULIKANSCHLUSS				
Wasserversorgungshöchsttemperatur	°C – °F	60 – 140		
Wasserversorgungsmindertemperatur	°C – °F	5 – 41		
Wasserversorgungsminderturchsatz	l/min – USgpm	20 – 5,28	22 – 5,81	25 – 6,60
Wasserversorgungshöchstdurchsatz	bar – psi	8 – 116		
Höchstansaugtiefe	m – ft	0 – 0		
LEISTUNGEN				
Höchstfördermenge	l/min – USgpm	16,5 – 4,35	18,5 – 4,88	22 – 5,81
Nennfördermenge	l/min – USgpm	15 – 3,96	18 – 4,75	21 – 5,54
Höchstdruck	bar – psi	520 – 7540		
Nennndruck	bar – psi	500 – 7250		
Höchstreaktionskraft an der Handspritzpistole	N	78	90	108,5
Schalldruckpegel - Unsicherheit	dB(A)	88 – 0,7 ⁽¹⁾		
Schallleistungspegel	dB(A)	94 ⁽¹⁾		
Hand-Arm-Schwingung Bediener - Unsicherheit	m/s ²	2,4 – 0,24 ⁽¹⁾		
ÖL PUMPE		ENI MULTITECH THT ⁽²⁾		
GEWICHT UND ABMESSUNGEN				
Länge x Breite x Höhe	mm – in	1185 x 740 x 1020 – 46,7 x 29.1 x 40.2		
Gewicht	kg – lb	205 – 452	245 – 540	270 – 595

⁽¹⁾ In Übereinstimmung mit EN 1829-1 durchgeführte Messungen

⁽²⁾ Siehe auch die Tabelle der passenden Öle.

Es handelt sich um ungefähre Eigenschaften und Angaben. Der Hersteller behält sich das Recht vor, alle ihm notwendig erscheinenden Veränderungen durchzuführen.

Passende Öle ENI MULTITECH THT:

Mobil Mobilfluid 424	Mobil Mobilfluid 426	Petronas Arbor MTF Special 10W-30
Shell Spirax S4 TXM	Total Dynatrans MPV	Elf Tractelf BF16
Castrol Agri Trans Plus 80W	Chevron Textran THD Premium	Q8 Roloil Multivariax 35 HP

BESTIMMUNG DER KOMPONENTEN

Auf die **Abbildungen von 1 bis 5** Bezug nehmen:

1. **ON/OFF** Hauptschalter
2. Griff
3. Halterung Strahlrohr
4. Warnschilder. Sie informieren über die Restrisiken und über die zu verwendenden persönlichen Schutzvorrichtungen.
5. Typenschild. Es gibt die Seriennummer, den garantierten Schalleistungswert (in Übereinstimmung mit der EU-Richtlinie 2000/14) und die wichtigsten technischen Eigenschaften wieder.
6. Stromversorgungskabel
8. Drehknopf Druckeinstellung
9. Befestigungsschrauben Griff (INDO)
10. Unterlegscheiben Befestigung Griff (INDO)
12. Mutter Befestigung Griff (INDO)
13. Druckanzeiger
14. Ölstopfen mit Entlüfter und Pegelmessstange (INDO)
16. Anschluss Wasserausgang
17. Anschluss Wassereingang
18. Filter Wassereingang
20. Bremse Rad
21. **START**-Taste (LENA)
22. Hebel Handspritzpistole
23. Sicherheitsverstellvorrichtung Hebel Handspritzpistole
24. Handspritzpistole
25. Schlauchhalter Wassereingang
26. Dichtung Schlauchhalter Wassereingang
27. Filtereinsatz Wassereingang
28. Stopfen Filter Wassereingang (INDO)
29. Strahlrohr
30. Kopf des Düsenhalters
31. Düsenreinigungsnadel
35. HD-Schlauch
36. Schnellkupplung HD-Schlauch
40. Notfalltaste (LENA)
41. Überdruckventil (LENA)
42. **STOPP**-Taste (LENA)
43. Kontrollleuchte Netzspannung
47. Hubstelle
48. Thermostatventil (LENA)
49. Stundenzähler (LENA)
50. Kontrollleuchte Ölpegel
60. Regulierbarer Griff Strahlrohr (LENA)
63. Schlauchschelle Filter Wassereingang
66. Ölstopfen mit Entlüfter (LENA)

SICHERHEITSVORRICHTUNGEN

- **Automatisch (INDO) oder manuell (LENA) rückstellbare amperometrische Schutzvorrichtung.**
Diese Vorrichtungen nehmen den Hochdruckreiniger außer Betrieb falls zu viel Strom aufgenommen wird.
In diesem Fall ist folgendermaßen vorzugehen:
Automatisch rückstellbare amperometrische Schutzvorrichtung (INDO)
 - den Hauptschalter (1) auf „0“ stellen und den Netzstecker ziehen;
 - den Hebel (22) der Handspritzpistole drücken, so dass der eventuelle Restdruck abgelassen wird;
 - 10-15 Minuten warten, um den Hochdruckreiniger abzukühlen;
 - prüfen, dass der Stromanschluss vorschriftsmäßig ist (siehe **Bedienungsanleitung – Sicherheitshinweise**), beachten Sie dabei vor allem auf das verwendete Verlängerungskabel;
 - den Netzstecker wieder in die Steckdose stecken und nach den Anweisungen einer der Abschnitte „**Betrieb**“ die Bedienabläufe für die Inbetriebnahme wiederholen.**Manuell rückstellbare amperometrische Schutzvorrichtung (LENA)**
 - den Hauptschalter (1) auf „0“ stellen und den Netzstecker ziehen;
 - den Hebel (22) der Handspritzpistole (24) drücken, so dass der eventuelle Restdruck abgelassen wird;
 - den Hochdruckreiniger von einem **Fachtechniker** überprüfen lassen, da die Vorrichtung manuell rückzustellen ist und zur Rückstellung Zugang zum Inneren der Schalttafel nötig ist.
- **Druckbegrenzungs-/Druckreglerventil.**
Es handelt sich um ein vom Hersteller entsprechend geeichtes Ventil, das es gestattet, den Arbeitsdruck mittels eines Drehknopfs (8) einzustellen und das es der gepumpten Flüssigkeit gestattet, zur Ansaugung der Pumpe zurückzukehren und so das Entstehen von gefährlichem Druck bei Schliessen der Handspritzpistole oder beim Versuch Druckwerte, die über den höchstzulässigen liegen, einzustellen, verhindert.

• **Sperrvorrichtung des Hebels der Handspritzpistole.**

Sicherheitsfeststellvorrichtung (23), die es gestattet, den Hebel (22) der Handspritzpistole (24) in geschlossener Position zu sperren und so einem versehentlichen Funktionieren vorzubeugen (**Abb. 4, Position S**).

• **Notfalltaste (LENA).**

Drucktaste (40), die beim Drücken das sofortige Anhalten der Maschine infolge des Auftretens eines Gefahrenzustands gestattet.

Es wird daran erinnert, dass die Taste über eine mechanische Rückhaltung verfügt: Um die Maschine wieder zu starten, wie im Abschnitt „**Betriebsweise**“ angegeben vorgehen.



ACHTUNG

• *Wenn man die Notfalltaste (40) drückt, muss auch sofort danach der Hebel (22) der Handspritzpistole gedrückt werden, um den eventuellen Restdruck abzulassen.*

• **Überdruckventil (LENA).**

Entsprechend geeichtes Sicherheitsventil (41), das den überschüssigen Überdruck bei einer Störung des Druckregelungssystems ablässt.

STANDARDAUSSTATTUNG

Sich dessen versichern, dass in der Packung des gekauften Produkts die folgenden Elemente enthalten sind:

- Hochdruckreiniger;
- Griff (nicht für LENA, da schon in den Rahmen integriert);
- HD-Schlauch;
- Handspritzpistole;
- Strahlrohr;
- Zubehörteiltüte mit:
 - Bedienungs- und Sicherheitshinweise;
 - Bedienungs- und Wartungshandbuch;
 - Konformitätserklärung;
 - Griffbefestigungskit: Schrauben, Unterlegscheiben und oder Muttern (INDO);
 - Ansaugkit mit: Anschluss, Dichtung und Schelle;
 - Düsenreinigungsnadel.

Sollten Probleme bestehen, sich an den Wiederverkäufer oder an ein autorisiertes Kundendienstzentrum wenden.

SONDERZUBEHÖRTEILE

Es ist möglich, die Standardausrüstung des Hochdruckreinigers mit der Zubehörpalette auszustatten, wie zum Beispiel:

- Sandstrahlrohr: konzipiert, um Oberflächen zu schleifen und Rost, Farbe, Verkrustungen, etc. zu beseitigen;
- Schlauchspülsonde: konzipiert, um die Verstopfung von Schläuchen und Rohrleitungen zu beseitigen;
- Strahlrohre und Düsen verschiedenen Typs;
- rotierende Waschbürste: für die Reinigung empfindlicher Flächen konzipiert;
- rotierende Düse: für die Entfernung hartnäckigen Schmutzes konzipiert;
- Schaumstrahlrohr: für eine effizientere Verteilung des Reinigungsmittels konzipiert;
- Schlauchhaspel: Um den Arbeitsbereich dank eines längeren Schlauchs zu vergrößern und um ihn optimal aufzuräumen.

Wenden Sie sich an Ihren Vertragshändler, um die vollständige Produktpalette an Zubehörteilen kennenzulernen.

INSTALLATION - MONTAGE DER ZUBEHÖRTEILE

- Den Griff (2) mit dem mitgelieferten Kit befestigen: Schrauben (9), Unterlegscheiben (10) und Mutter (12) (INDO) (in diesem Fall einen 13 mm-Maulschlüssel verwenden, nicht mitgeliefert). **Vorgang B der Abb. 1.**
- Nach dem Abrollen das Ende des HD-Schlauchs (35) (Seite ohne Schnellanschluss) an das Gewinde der Handspritzpistole (24) schrauben und mit zwei 22 mm-Maulschlüsseln (nicht mitgeliefert) fest anziehen. **Vorgang E der Abb. 5.**
- Den Schnellkupplungsanschluss (36) an den Wasserausgangsanschluss (16) anschließen, die Nutmutter von Hand anschrauben und fest anziehen. **Vorgang F der Abb. 5.**
- Die Dichtung (26) in den Anschluss des Wassereingangs (17) einsetzen und den Schlauchhalter des Wassereingangs (25) daran festschrauben. **Vorgang C der Abb. 5.**

BETRIEBSWEISE - VORAUSGEHENDE TÄTIGKEITEN

- Sich an das in den Abschnitten „**Ordentliche Wartung**“ und „**Außerordentliche Wartung**“ **Wiedergegebene halten.**
- Den Hochdruckreiniger an den Arbeitsplatz bringen und ihn dabei mit dem Griff (2) bewegen.
- Die Feststellbremse (20) betätigen.
- Unter Ausnutzung der mitgelieferten Schelle (63), am Schlauchhalter des Wassereingangs (25) einen Versorgungsschlauch mit Innendurchmesser von 19 mm/0,75 in. befestigen. **Vorgang H der Abb. 5.**
- Den HD-Schlauch (35) vollständig abrollen.
- Den Wasserversorgungshahn öffnen und überprüfen, dass er nicht tropft (sollte der Anschluss an das Trinkwassernetz erfolgen, ist es obligatorisch, einen Wassernetzsystemtrenner zu verwenden: für seine Verwendung auf das entsprechende Anweisungshandbuch Bezug nehmen) oder den Ansaugschlauch in einen Eintauchbehälter einführen.
- Überprüfen dass der Hauptschalter (1) auf Position „**0**“ steht und den Netzstecker in die Steckdose stecken. **Vorgang L der Abb.5.**

INDO

- Den Hauptschalter (1) auf Position „**1**“ stellen: das Vorhandensein der Netzspannung wird vom Angehen der Kontrollleuchte angezeigt (43).
- Den Hebel (22) der Handspritzpistole drücken und warten, bis ein kontinuierlicher Wasserstrahl austritt, was ein richtiges Ansaugen der Pumpe anzeigt.
- Den Hauptschalter (1) auf die Position „**0**“ stellen und den eventuellen Wasserversorgungshahn schließen.
- Den Hebel (22) der Handspritzpistole drücken, um den eventuellen Restdruck abzulassen.
- An die Handspritzpistole (24) das Strahlrohr (29) anschließen und fest anziehen. **Vorgang G der Abb. 5.**

LENA

- Den Hauptschalter (1) auf Position „**1**“ stellen: das Vorhandensein der Netzspannung wird vom Angehen der Kontrollleuchte angezeigt (43). Sollte sie gedrückt worden sein, die Notfalltaste (40) durch Ziehen nach oben rückstellen.
- Die **START**-Drucktaste (21) drücken, um die Maschine zu starten.
- Den Hebel (22) der Handspritzpistole drücken und warten, bis ein kontinuierlicher Wasserstrahl austritt, was ein richtiges Ansaugen der Pumpe anzeigt.
- Die **STOPP**-Drucktaste (42) drücken, um die Maschine anzuhalten; den Hauptschalter (1) auf die Position „**0**“ stellen und den Wasserversorgungshahn zu schließen.
- Den Hebel (22) der Handspritzpistole drücken, um den eventuellen Restdruck abzulassen.
- An die Handspritzpistole (24) das Strahlrohr (29) anschließen und fest anziehen. **Vorgang G der Abb. 5.**

STANDBETRIEBE (MIT HOCHDRUCK)

- Den eventuellen Wasserversorgungshahn öffnen.
- Den Hochdruckreiniger erneut in Betrieb nehmen, indem Sie den Hauptschalter (1) auf Position „1“ stellen und die **START**-Drucktaste (21) drücken.
- Den Hebel (22) der Handspritzpistole drücken und dabei überprüfen, dass die Düse gleichmäßig spritzt und nicht tropft. Warten, bis ein kontinuierlicher Wasserstrahl austritt.
- Wenn nötig, den Druck durch Einwirkung auf den Druckreglerdrehknopf (8) regeln. Den Drehknopf im Uhrzeigersinn drehen, um den Druck zu erhöhen; den Drehknopf gegen den Uhrzeigersinn drehen, um ihn zu vermindern. Der Druckwert ist auf dem Druckanzeiger sichtbar (13). **Vorgang N der Abb. 1 und 2.**

UNTERBRECHUNG DES BETRIEBS



ACHTUNG

- *Wenn man das Spritzen des HD-Strahls unterbrechen und die Handspritzpistole ablegen muss, ohne die Maschine anzuhalten, muss die Sicherheitsfeststellvorrichtung (23) betätigt werden. **Vorgang S der Abb.4.***

INDO

- Lässt man den Hebel (22) der Handspritzpistole los, geht automatisch der Hochdruckreiniger in den Bypass-Betrieb über und bleibt bei Andauern dieses Zustands automatisch nach ca. 15 Sekunden stehen. Der Hochdruckreiniger nimmt eine reguläre Funktionsweise beim nächsten Drücken des Hebels der Handspritzpistole wieder auf.

LENA

- Lässt man den Hebel (22) der Handspritzpistole los, wird das Spritzen des HD-Strahls unterbrochen und der Hochdruckreiniger geht auf den Bypass-Betrieb über.
- Drückt man den Hebel (22) der Handspritzpistole wieder, wird das Spritzen des HD-Strahls wieder aufgenommen.

WARNHINWEIS

- Den Hochdruckreiniger nicht länger als 3 Minuten im Bypass-Betrieb lassen. Sollte das passieren, wird das Thermostatventil (48) eingreifen, um die Dichtungen der Pumpe zu schützen und eine kleine Flüssigkeitsmenge auf den Boden ablassen.

ANHALTEN

- Das Reglerventil auf den Mindestdruckzustand stellen, indem man den Drehknopf (8) gegen den Uhrzeigersinn bis zum Endanschlag dreht.
- Den Hahn der Wasserversorgung schließen oder den Ansaugschlauch aus dem Eintauchbehälter herausziehen.
- Das Wasser aus dem Hochdruckreiniger entfernen, indem er einige Sekunden lang mit dem gedrückten Hebel (22) der Handspritzpistole in Betrieb genommen wird.
- Die **STOPP**-Drucktaste (42) drücken um die Maschine anzuhalten (LENA).
- Den Hauptschalter (1) in die Position „0“ bringen.
- Den Netzstecker aus der Steckdose ziehen.
- Den eventuellen Restdruck ablassen, der im Hochdruckschlauch verblieben ist, indem einige Sekunden lang der Hebel (22) der Handspritzpistole gedrückt gehalten wird.
- Abwarten bis der Hochdruckreiniger abgekühlt ist.

STILLEGUNG

- Die Handspritzpistole (24) vom HD-Schlauch (35) lösen und unter Nutzung der Halterungen (3) ablegen.
- Den HD-Schlauch vom Wasserausgangsanschluss (16) lösen, sorgfältig, unter Vermeidung von Knicken, aufwickeln und ablegen.
- Das Stromversorgungskabel (6) sorgfältig, unter Vermeidung von Knicken, aufwickeln und ablegen.
- Den Hochdruckreiniger sorgfältig an einem trockenen und sauberen Ort aufbewahren und darauf achten, den HD-Schlauch und den Stromversorgungskabel nicht zu beschädigen. Die Bremse (20) ziehen, um unkontrollierte Bewegungen der Maschine zu vermeiden.

ANMERKUNG: Nach einer längeren Stilllegung ist es möglich, dass ein leichtes Tropfen unter der Pumpe auftritt. Dieses Tropfen verschwindet normalerweise nach einigen Betriebsstunden. Falls es andauern sollte, sich an einen **Fachtechniker** wenden.

ORDENTLICHE WARTUNG

Die im Abschnitt „Anhalten“ beschriebenen Vorgänge durchführen und sich dabei an die folgende Tabelle halten.

WARTUNGS-INTERVALL	EINGRIFF
Bei jeder Verwendung	<ul style="list-style-type: none"> • Kontrolle des Versorgungskabels, des HD-Schlauchs, der Anschlüsse, der Handspritzpistole und des Strahlrohrs. Sollte eines oder mehrere der Komponenten beschädigt sein, den Hochdruckreiniger in keinem Fall verwenden und sich an einen Fachtechniker wenden. • Kontrolle des Ölpegels der Pumpe bei abgeschaltetem Motor und völlig abgekühlter Maschine. • Den Pegelanzeiger (50) (INDO - LENA) oder den in den Stopfen integrierten Pegelstab (14) (INDO) verwenden. Für ein eventuelles Nachfüllen auf die im Abschnitt „Eigenschaften und Technische Angaben“ wiedergegebenen Schmiermitteltypen Bezug nehmen
Wöchentlich	<ul style="list-style-type: none"> • Reinigung Filter Wassereingang (18). Den Stopfen (28) mit einem 27 mm-Maulschlüssel losschrauben (INDO) und den Einsatz (27) herausnehmen (siehe Abb. 4). Für die Reinigung reicht es in der Regel aus, den Filter unter einen Strahl fließenden Wassers zu halten oder Pressluft durch ihn zu blasen. In besonders schwierigen Fällen, ein kalklösendes Produkt verwenden oder ihn ersetzen und sich für den Kauf des Ersatzteils an ein autorisiertes Kundendienstzentrum wenden. Den Einsatz wieder montieren und den Stopfen fest anziehen.
Monatlich	<ul style="list-style-type: none"> • Reinigung Filter Wassereingang (18): auf das oben Gesagte Bezug nehmen. • Reinigung Düse Für die Reinigung reicht es in der Regel aus, die mitgelieferte Nadel (31) durch das Loch der Düse zu stechen. Sollte man keine ausreichenden Ergebnisse erhalten, die Düse ersetzen und sich für den Kauf des Ersatzteils an ein autorisiertes Kundendienstzentrum wenden. Die Düse kann mit Hilfe eines (nicht mitgelieferten) 14 mm-Rohrschlüssels ersetzt werden. • Überprüfung der Unversehrtheit der Wassereingangs- und Ausgangskreisläufe. • Überprüfung der Befestigung der Pumpe an den Motor und des Motors an den Rahmen. Sollten die Befestigungen prekär wirken, den Hochdruckreiniger auf keinen Fall verwenden und sich an einen Fachtechniker wenden.

DE

WARNHINWEIS

- Während des Betriebs darf der Hochdruckreiniger nicht zu viel Lärm machen und unter ihm dürfen keine offensichtlichen Wasser- oder Öltropfen zu sehen sein. Sollte das passieren, die Maschine von einem **Fachtechniker** kontrollieren lassen.

AUSSERORDENTLICHE WARTUNG

Die außerordentliche Wartung darf ausschließlich von einem **Fachtechniker** durchgeführt werden, wobei man sich an die folgende Tabelle zu halten hat.

WARTUNGS-INTERVALL	EINGRIFF	
Alle 200 Stunden	<ul style="list-style-type: none"> • Kontrolle Hydraulikkreislauf Pumpe. 	<ul style="list-style-type: none"> • Kontrolle Befestigung Pumpe.
Alle 500 Stunden	<ul style="list-style-type: none"> • Ersetzen Öl Pumpe • Kontrolle Ventile Ansaugung/Auslass Pumpe. • Kontrolle Anzug Schrauben Pumpe. 	<ul style="list-style-type: none"> • Kontrolle Reglerventil Pumpe. • Überprüfung der Sicherheitsvorrichtungen.

WARNHINWEIS

- Die in der Tabelle wiedergegebenen Daten sind ungefähre Angaben. Es können häufigere Eingriffe nötig sein, wenn die Verwendung besonders belastend ist.

STÖRUNGEN, URSACHEN UND ABHILFEN

STÖRUNGEN	URSACHEN	ABHILFEN
Wenn man Schalter (1) auf „1“ stellt, startet der Hochdruckreiniger nicht oder die Kontrollleuchte (43) geht nicht an.	Der Schalter an den der Stecker des Versorgungskabels angeschlossen ist, steht auf „0“.	Den Schalter auf „1“ stellen.
	Eingriff der Schutzvorrichtung der Anlage, an die der Hochdruckreiniger angeschlossen ist (Sicherung, Differentialschalter, etc.).	Die Schutzvorrichtung rückstellen. BEI ERNEUTEM EINGREIFEN DEN HOCHDRUCKREINIGER NICHT VERWENDEN UND SICH AN EINEN FACHTECHNIKER WENDEN.
	Stecker nicht richtig eingesteckt.	Den Stecker herausziehen und wieder richtig anschließen.
Drückt man die Taste (21), startet der Hochdruckreiniger nicht, auch wenn die Kontrollleuchte (43) an ist (LENA).	Notfalltaste (40) gedrückt.	Die Taste nach oben ziehen, so dass der Notfall rückgestellt wird.
Der Hochdruckreiniger vibriert sehr und ist sehr laut.	Filter Wassereingang (18) schmutzig.	Sich an das im Abschnitt „ Ordentliche Wartung “ Wiedergegebene halten.
	Ansaugung von Luft.	Die Umkehrtheit des Ansaugkreislaufs kontrollieren
	Ansaugen der Pumpe nicht vollständig.	Sich an das im Abschnitt „ Betriebsweise – Vorausgehende Tätigkeiten “ Wiedergegebene halten.
	Die Wasserversorgung ist nicht ausreichend oder die Anfülltiefe zu groß.	Überprüfen, dass der Hahn ganz offen ist und dass die Förderleistung des Wassernetzes oder die Anfülltiefe dem im Abschnitt „ Eigenschaften und Technische Angaben “ Angegebenen entsprechen.
	Vorhandensein von Drosselstellen im Ansaugkreislauf (Bögen, Winkel, etc.).	Einen Ansaugschlauch ohne Drosselstellen verwenden.

STÖRUNGEN	URSACHEN	ABHILFEN
Der Hochdruckreiniger erreicht nicht den Höchstdruck.	Das Reglerventil ist auf einen geringeren Druckwert als den Höchstwert eingestellt	Den Druckreglerdrehknopf (8) im Uhrzeigersinn drehen.
	Die Düse ist verschlissen	Die Düse gemäß dem im Abschnitt „ Ordentliche Wartung “ Wiedergegebenen ersetzen.
	Die Wasserversorgung ist nicht ausreichend oder die Anfülltiefe zu groß.	Überprüfen, dass der Hahn ganz offen ist und dass die Förderleistung des Wassernetzes oder die Anfülltiefe dem im Abschnitt „ Eigenschaften und Technische Angaben “ Angegebenen entsprechen.
	Anomales Funktionieren des Wassersystemtrenners.	Auf das entsprechende Handbuch Bezug nehmen.
Aus der Düse kommt kein Wasser oder die Fördermenge ist gering.	Wasser fehlt.	Überprüfen, dass der Hahn des Wassernetzes ganz offen ist oder, dass der Ansaugschlauch anfüllen kann.
	Zu große Ansaugtiefe.	Überprüfen, dass die Ansaugtiefe dem im Abschnitt „ Eigenschaften und Technische Angaben “ Wiedergegebenen entspricht.
	Düse Wasser verstopft.	Die Düse gemäß dem im Abschnitt „ Ordentliche Wartung “ Angegebenen reinigen und/oder ersetzen.
	Ansaugen der Pumpe nicht vollständig.	Sich an das im Abschnitt „ Betriebsweise – Vorausgehende Tätigkeiten “ Wiedergegebene halten.
	Anomales Funktionieren des Wassersystemtrenners.	Auf das entsprechende Handbuch Bezug nehmen.
Durchsickern von Wasser unter dem Hochdruckreiniger (LENA).	Eingriff des Thermostatventils.	Die Zeit reduzieren, die der Hochdruckreiniger im Bypass-Betrieb verweilt (siehe auch den Abschnitt „ Unterbrechung des Betriebs “).
Durchsickern von Wasser unter dem Hochdruckreiniger (LENA).	Eingriff des Überdruckventils.	SOLLTE DAS EINGREIFEN ANDAUERN, DEN HOCHDRUCKREINIGER NICHT VERWENDEN UND SICH AN EINEN FACHTECHNIKER WENDEN.
Der Hochdruckreiniger stoppt während des Betriebs.	Eingriff der Schutzvorrichtung der Anlage, an die der Hochdruckreiniger angeschlossen ist (Sicherung, Differentialschalter, etc.).	Die Schutzvorrichtung rückstellen. BEI ERNEUTEM EINGREIFEN DEN HOCHDRUCKREINIGER NICHT VERWENDEN UND SICH AN EINEN FACHTECHNIKER WENDEN.
	Eingriff der Thermo- oder amperometrische Schutzvorrichtung.	Sich an das im Abschnitt „ Sicherheitsvorrichtungen “ Wiedergegebene halten.
Der Hochdruckreiniger startet spontan von selbst aus dem Total Stop-Zustand (INDO).	Verluste und/oder Tropfen im Auslasskreislauf.	Überprüfung der Unversehrtheit des Auslasskreislaufs.
Dreht man den Hauptschalter (1), auch wenn man die Taste (21) gedrückt hat (LENA), summt der Motor, aber startet nicht.	Elektrische Anlage und/oder Verlängerungskabel nicht passend.	Die Einhaltung der Vorschriften des Anschlusses an die Stromleitung überprüfen (siehe die BEDIENUNGSANLEITUNG - SICHERHEITSANWEISUNGEN), und das im Abschnitt „ Installation “ Wiedergegebene überprüfen.


EIGENSCHAPPEN EN TECHNISCHE GEGEVENS

		INDO	
		2521	3518
ELEKTRISCHE AANSLUITING			
Voedingsnet	V – Hz	380 - 415 V – 3~50 Hz	
Opgenomen vermogen	kW – CV	10 – 13,6	11,5 – 15,7
Zekering		32 A	
WATERAANSLUITING			
Maximum temperatuur toevoerwater	°C – °F	85 – 185	
Minimum temperatuur toevoerwater	°C – °F	5 – 41	
Minimum toevoerdebiet water	l/min – USgpm	25 – 6,60	21 – 5,54
Maximum toevoerdruk water	bar – psi	8 – 116	
Maximum pompdiepte	m – ft	0 – 0	
PRESTATIES			
Maximum debiet	l/min – USgpm	21,5 – 5,67	18,5 – 4,88
Nominaal debiet	l/min – USgpm	21 – 5,54	18 – 4,75
Maximum druk	bar – psi	260 – 3770	360 – 5220
Nominale druk	bar – psi	250 – 3625	350 – 5076
Maximum reactiekracht op waterpistool	N	68	99
Geluidsrukniveau - onzeker	dB(A)	86 – 0,7 ⁽¹⁾	
Geluidvermogniveau	dB(A)	93 ⁽¹⁾	
Trillingen hand-arm bediener - onzeker	m/s ²	2,4 – 0,24 ⁽¹⁾	
OLIE POMP		ENI MULTITECH THT⁽²⁾	
GEWICHT EN AFMETINGEN			
Lengte (inclusief handgreep) x breedte x hoogte	mm – in	1260 x 740 x 980 – 49,60 x 29.1 x 38.6	
Gewicht	kg – lb	125 – 276	130 – 287

⁽¹⁾ Metingen verricht in overeenstemming met EN 60335-2-79

⁽²⁾ Zie de tabel met soortgelijke olies.

De eigenschappen en technische gegevens zijn indicatief. De fabrikant behoudt zich het recht voor de noodzakelijke wijzigingen aan de machine te verrichten.

		LENA		
		5015 E	5018 E	5021 E
ELEKTRISCHE AANSLUITING				
Voedingsnet	V – Hz	380 - 415 V – 3~50 Hz		
Opgenomen vermogen	kW – CV	15 – 20,4	18,5 – 25,2	22,5 – 30,1
Zekering		32 A	63 A	
WATERAANSLUITING				
Maximum temperatuur toevoerwater	°C – °F	60 – 140		
Minimum temperatuur toevoerwater	°C – °F	5 – 41		
Minimum toevoerdebiet water	l/min – USgpm	20 – 5,28	22 – 5,81	25 – 6,60
Maximum toevoerdruk water	bar – psi	8 – 116		
Maximum pompdiepte	m – ft	0 – 0		
PRESTATIES				
Maximum debiet	l/min – USgpm	16,5 – 4,35	18,5 – 4,88	22 – 5,81
Nominaal debiet	l/min – USgpm	15 – 3,96	18 – 4,75	21 – 5,54
Maximum druk	bar – psi	520 – 7540		
Nominale druk	bar – psi	500 – 7250		
Maximum reactiekracht op waterpistool	N	78	90	108,5
Geluidsdrumniveau - onzeker	dB(A)	88 – 0,7 ⁽¹⁾		
Geluidvermogniveau	dB(A)	94 ⁽¹⁾		
Trillingen hand-arm bediener - onzeker	m/s ²	2,4 – 0,24 ⁽¹⁾		
OLIE POMP		ENI MULTITECH THT ⁽²⁾		
GEWICHT EN AFMETINGEN				
Lengte x breedte x hoogte	mm – in	1185 x 740 x 1020 – 46,7 x 29.1 x 40.2		
Gewicht	kg – lb	205 – 452	245 – 540	270 – 595

⁽¹⁾ Metingen verricht in overeenstemming met EN 1829-1. ⁽²⁾ Zie de tabel met soortgelijke olies.

De eigenschappen en technische gegevens zijn indicatief. De fabrikant behoudt zich het recht voor de noodzakelijke wijzigingen aan de machine te verrichten.

Soortgelijke olies ENI MULTITECH THT:

Mobil Mobilfluid 424	Mobil Mobilfluid 426	Petronas Arbor MTF Special 10W-30
Shell Spirax S4 TXM	Total Dynatrans MPV	Elf Tractelf BF16
Castrol Agri Trans Plus 80W	Chevron Textran THD Premium	Q8 Roloil Multivariax 35 HP

BESCHRIJVING VAN DE COMPONENTEN

Raadpleeg de **afbeeldingen 1 tot 5**:

1. Hoofdschakelaar **ON/OFF**
2. Handgreep
3. Steun spuitlans
4. Waarschuwingsplaatjes. Geven informatie over de restrisico's en over de te gebruiken PBM
5. Typeplaatje. Toont het serienummer, de waarde van het gegarandeerd geluidsvermogen (in overeenstemming met de richtlijn 2000/14/EG) en de belangrijkste technische kenmerken
6. Voedingskabel
8. Druk regelknop
9. Schroeven bevestiging handgreep (INDO)
10. Ringen bevestiging handgreep (INDO)
12. Moeren bevestiging handgreep (INDO)
13. Drukindicator
14. Oliedop met ontluchting en peilstok (INDO)
16. Aansluiting waterafvoer
17. Aansluiting watertoevoer
18. Filter watertoevoer
20. Rem wiel
21. Knop **START** (LENA)
22. Hendel waterpistool
23. Pal veiligheidshendel waterpistool
24. Waterpistool
25. Aansluitstuk watertoevoer
26. Pakking aansluitstuk watertoevoer
27. Filterpatroon watertoevoer
28. Dop filter watertoevoer (INDO)
29. Leiding spuitlans
30. Vernevelkop
31. Naald reiniging vernevelaar
35. Hogedrukleiding
36. Snelkoppeling hogedrukleiding
40. Noodstop (LENA)
41. Overdrukklep (LENA)
42. Knop **STOP** (LENA)
43. Lampje netspanning
47. Hijspunt
48. Thermostaatklep (LENA)
49. Urenteller (LENA)
50. Lampje oliepeil
60. Verstelbare handgreep spuitlans (LENA)
63. Klemring filter watertoevoer
66. Oliedop met ontluchting (LENA)

VEILIGHEIDSINRICHTINGEN

- **Ampèrometrische beveiliging met automatische (INDO) of handmatige (LENA) heractivering**
Dit zijn inrichtingen die de functionering van de hogedrukreiniger onderbreken als deze te veel elektrische stroom opneemt.
Pas in dit geval de volgende procedure toe.
Ampèrometrische beveiliging met automatische heractivering (INDO)
 - plaats de hoofdschakelaar (1) op "0" en haal de stekker uit het stopcontact;
 - druk de hendel (22) van de waterpistool in zodat eventuele resterende druk wordt afgelaten;
 - wacht 10÷15 minuten zodat de hogedrukreiniger kan afkoelen;
 - controleer of de voorschriften voor de aansluiting op het elektriciteitsnet zijn nageleefd (zie de **Handleiding - Veiligheidsmededelingen**); dit geldt met name voor het gebruikte verlengsnoer;
 - steek de stekker weer in het stopcontact en herhaal de startprocedure beschreven in de paragraaf "**Functionering**".
- **Ampèrometrische beveiliging met handmatige heractivering (LENA)**
 - plaats de hoofdschakelaar (1) op "0" en haal de stekker uit het stopcontact;
 - druk de hendel (22) van de waterpistool (24) in zodat eventuele resterende druk wordt afgelaten;
 - laat de hogedrukreiniger controleren door een **specialiseerde technicus** aangezien de inrichting handmatig geheractiveerd moet worden; daarvoor is toegang vereist tot het elektrische schakelpaneel.
- **Begrenzingsklep/drukregelklep.**
Met deze klep, geijkt door de fabrikant, kunt u met de draaiknop (8) de bedrijfsdruk regelen. Dankzij de klep kan de gepompte vloeistof naar de aanzuiging van de pomp terugstromen. Hierdoor wordt het ontstaan van gevaarlijke druk vermeden als u de waterpistool afsluit of als u een druk hoger dan de toegestane maximum limieten probeert in te stellen.

• **Vergrendeling hendel waterpistool.**

De veiligheidspal (23) waarmee u de hendel (22) van de waterpistool (24) in de gesloten stand kunt vergrendelen om de ongewenste activering te vermijden (**Afb. 4, positie S**).

• **Noodstop (LENA).**

Met een druk op de knop (40) kan de machine onmiddellijk tot stilstand worden gebracht als zich een gevaarlijke situatie voordoet.

Onthoud daarbij dat de knop mechanisch wordt geblokkeerd: herstart de machine aan de hand van de procedure beschreven in de paragraaf "**Functionering**".



OPGELET

• *Onmiddellijk nadat u op de noodstop (40) heeft gedrukt, moet u ook de hendel (22) van de waterpistool indrukken om de eventuele resterende druk af te laten.*

• **Overdrukklep (LENA).**

Maximum drukklep (41) die op passende wijze is geïkht en die het te veel aan overdruk aflat als het druk regelsysteem een storing vertoont.

STANDAARD UITRUSTING

Controleer of de verpakking van het product de volgende voorwerpen bevat:

- hogedrukreiniger;
- handgreep (niet voor LENA aangezien deze in dit geval een onderdeel is van het frame);
- hoge druk toevoerleiding;
- waterpistool;
- leiding van de spuitlans;
- zak met accessoires met:
 - handleiding - veiligheidsmededelingen;
 - handleiding - gebruik en onderhoud;
 - conformiteitsverklaring;
 - handgreep bevestigingskit: schroeven, ringen, moeren (INDO);
 - zuigkit met: aansluiting, pakking en klemring;
 - naald reiniging vernevelaar.

Wend u in het geval van problemen tot de verkoper of een erkend servicecentrum.

OPTIONELE ACCESSOIRES

U kunt de standaard accessoires van de hogedrukreiniger uitbreiden met optionele accessoires, zoals:

- zandstraalspuit: ideaal voor het polijsten van oppervlakken, het verwijderen van roest, lak, afzettingen, enz.;
- leiding spoelmeter: speciaal ontwikkeld om leidingen en slangen te ontstoppen;
- verschillende spuitlansen en vernevelaars;
- roterende borstel: speciaal ontwikkeld voor tere oppervlakken;
- roterende vernevelaar: speciaal ontwikkeld voor het verwijderen van hardnekkig vuil;
- schuimspuitlans: speciaal ontwikkeld voor een doeltreffendere verspreiding van het reinigingsmiddel;
- slangoproller: voor een grotere reikwijdte dankzij een langere leiding en voor de optimale opslag ervan.

Voor het complete assortiment accessoires, wend u tot uw verkoper.

INSTALLATIE - DE ACCESSOIRES MONTEREN

- Zet de handgreep (2) vast met behulp van de meegeleverde kit: schroeven (9), ringen (10) en moeren (12) (INDO) (gebruik in dit geval een 13 mm steeksleutel, niet meegeleverd). **Handeling B van Afb. 1.**

- Rol de hogedrukleiding (35) uit, bevestig hem (zijde zonder snelkoppeling) aan het schroefdraad van de waterpistool (24) en draai hem stevig aan met twee 22 mm steeksleutels (niet meegeleverd). **Handeling E van Afb. 5.**
- Sluit de snelkoppeling (36) aan op de aansluiting van de waterafvoer (16). Draai de ring met de hand aan en zet hem vast. **Handeling F van Afb. 5.**
- Breng de pakking (26) aan op de aansluiting watertoevoer (17) en draai het aansluitstuk op de watertoevoer (25) vast. **Handeling C van Afb. 5.**

FUNCTIONERING - VOORBEREIDENDE HANDELINGEN

- Houd u aan de aanwijzingen van de paragrafen "**Normaal onderhoud**" en "**Buitengewoon onderhoud**".
- Breng de hogedrukreiniger met behulp van de handgreep (2) naar de werkplaats.
- Activeer de handrem (20).
- Maak gebruik van de meegeleverde klemring (63) en sluit een toevoerslang met een binnendiameter 19 mm/0,75 in. aan op het watertoevoer aansluitstuk (25). **Handeling H van Afb. 5.**
- Rol de hogedrukleiding (35) helemaal uit.
- Open het kraantje (in het geval van een aansluiting op het waterleidingnet moet u een terugstroombeveiliging gebruiker: raadpleeg de desbetreffende handleiding voor het gebruik ervan), controleer dat er geen water druppelt. Of breng een zuigslang aan in een tank.
- Controleer of de hoofdschakelaar (1) is geplaatst op "**0**" en steek de stekker in het stopcontact. **Handeling L van Afb. 5.**

INDO

- Plaats de hoofdschakelaar (1) op "**1**": het lampje (43) gaat branden om de aanwezigheid van netspanning aan te duiden.
- Druk de hendel (22) van de waterpistool in en wacht tot een continue stroom water naar buiten wordt gespoten. De pomp zuigt nu goed aan.
- Plaats de hoofdschakelaar (1) op "**0**" en sluit eventueel het waterkraantje af.
- Druk de hendel (22) in van de waterpistool om de eventuele resterende druk af te laten.
- Sluit de waterpistool (24) aan op de spuitlans (29) door hem helemaal aan te draaien. **Handeling G van Afb. 5.**

LENA

- Plaats de hoofdschakelaar (1) op "**1**": het lampje (43) gaat branden om de aanwezigheid van netspanning aan te duiden. Heractiveer de noodstop (40) door hem omhoog te trekken als u deze eerder had ingedrukt.
- Start de machine met een druk op de knop **START** (21).
- Druk de hendel (22) van de waterpistool in en wacht tot een continue stroom water naar buiten wordt gespoten. De pomp zuigt nu goed aan.
- Stop de machine met een druk op de knop **STOP** (42), plaats de hoofdschakelaar (1) op "**0**" en sluit eventueel het waterkraantje af.
- Druk de hendel (22) in van de waterpistool om de eventuele resterende druk af te laten.
- Sluit de waterpistool (24) aan op de spuitlans (29) door hem helemaal aan te draaien. **Handeling G van Afb. 5.**

STANDAARD FUNCTIONERING (MET HOGE DRUK)

- Open eventueel het kraantje.
- Start de hogedrukreiniger door de hoofdschakelaar (1) op "**1**" te plaatsen en druk de knop **START** (LENA).
- Druk op de hendel (22) van de waterpistool. Controleer of de straal gelijkmatig uit de vernevelaar wordt gespoten en er geen water druppelt. Wacht tot een continue stroom water naar buiten stroomt.
- Stel, indien noodzakelijk, de druk af met behulp van de druk regelknop (8). Draai de knop rechtsom, de druk neemt toe; draai de knop linksom, de druk neemt af. De drukwaarde wordt aangeduid op de drukindicator (13). **Handeling N van Afb. 1 en 2.**

DE FUNCTIONERING ONDERBREKEN

OPGELET

- *Breng de veiligheidspal (23) aan als u de afgifte van water onder hoge druk moet onderbreken en de waterpistool moet neerleggen zonder dat u de machine uitschakelt. **Handeling S van Afb. 4.***

INDO

- Door de hendel (22) van de waterpistool los te laten, zal de bypass functionering van de hogedrukreiniger worden geactiveerd; de hogedrukreiniger wordt automatisch na ongeveer 15 seconden tot stilstand gebracht als deze situatie voortduurt. De normale functionering van de hogedrukreiniger wordt hervat zodra de hendel van de waterpistool weer wordt ingedrukt.

LENA

- Zodra u de hendel (22) van de waterpistool loslaat, wordt de afgifte onderbroken. De hogedrukreiniger wordt in de bypass functionering geplaatst.
- Met een druk op de hendel (22) van de waterpistool wordt de afgifte weer hervat.

WAARSCHUWING

- Laat de hogedrukreiniger niet langer dan 3 minuten in bypass functioneren. Als dit echter wel het gebeurt, zal de thermostaatklep (48) ingrijpen en een kleine hoeveelheid vloeistof afgeven om de pakkingen van de pomp te beschermen.

UITSCHAKELEN

- Stel de stelklep af op een minimum druk door de draaiknop (8) helemaal linksom te draaien.
- Sluit het kraantje of haal de aanzuigleiding uit de tank.
- Verwijder het water uit de hogedrukreiniger door de hendel (22) van de waterpistool een aantal seconden in te drukken.
- Breng de machine tot stilstand met een druk op de knop **STOP** (42) (LENA).
- Plaats de hoofdschakelaar (1) op "**0**".
- Haal de stekker van de voedingskabel uit het stopcontact.
- Laat de resterende druk in de hogedrukleiding af door de hendel (22) van de waterpistool een aantal seconden ingedrukt te houden.
- Wacht tot de hogedrukreiniger is afgekoeld.

OPBERGEN

- Ontkoppel de waterpistool (24) van de hogedrukleiding (35) en berg hem op met behulp van de steunen (3).
- Ontkoppel de hogedrukleiding van de aansluiting waterafvoer (16), rol de leiding zorgvuldig op, vermijd daarbij dat de leiding dubbelgevouwen raakt.
- Rol de voedingskabel (6) met zorg op en zorg er daarbij voor dat deze niet dubbelgevouwen raakt.
- Berg de hogedrukreiniger zorgvuldig op een droge en schone plaats op. Zorg ervoor dat u de voedingskabel en de hogedrukleiding niet beschadigt. Activeer de rem (20) om te vermijden dat de machine ongecontroleerde bewegingen kan verrichten.

OPMERKING: na een lange stilstand is het mogelijk dat u onder de pomp water ziet druppelen. Dit druppelen verdwijnt doorgaans na een aantal uur functionering. Wend u echter tot een **specialiseerde technicus** als het druppelen aanhoudt.

NORMAAL ONDERHOUD

Verricht de handelingen beschreven in de paragraaf **“Uitschakelen”** en neem de aanwijzingen van de volgende tabel in acht.

ONDERHOUDSINTERVAL	HANDELING
Bij ieder gebruik	<ul style="list-style-type: none"> • De voedingskabel, de hogedrukleiding, de verbindingen, de waterpistool en de leiding van de spuitlans controleren. De hogedrukreiniger niet gebruiken als een of meer onderdelen schade vertonen en contact opnemen met een gespecialiseerde technicus. • Het oliepeil van de pomp controleren bij stilstaande motor en als de machine helemaal is afgekoeld. Raadpleeg de peilindicator (50) (INDO-LENA) of de peilstok in de dop (14) (INDO). Voor eventueel bijvullen, raadpleeg de typen smeermiddelen beschreven in de paragraaf “Eigenschappen en technische gegevens”.
Wekelijks	<ul style="list-style-type: none"> • Het filter op de watertoevoer (18) reinigen. De dop (28) losdraaien met een 27 mm (INDO) steeksleutel en de patroon (27) demonteren (zie Afb. 4). Normaal gesproken is het voor het reinigen van de patroon voldoende dat u deze onder stromend water schoon spoelt of met perslucht schoon blaast. Bij hardnekkig vuil antikalkmiddel gebruiken of de patroon vervangen. Wend u voor reserveonderdelen tot een erkend servicecentrum. De patroon hermonteren en de dop goed aandraaien.
Maandelijks	<ul style="list-style-type: none"> • Het filter op de watertoevoer (18) reinigen: raadpleeg het bovenstaande. • De vernevelaar reinigen. Normaal gesproken is het voor de reiniging voldoende dat u met de meegeleverde naald (31) de opening van de vernevelaar schoonmaakt. Als dit niet voldoende is, vervang de vernevelaar. Wend u voor reserveonderdelen tot een erkend servicecentrum. De vernevelaar kunt u vervangen met een sleutel 14 mm (niet meegeleverd). • Controleren of de watertoe- en afvoercircuits heel zijn. • De bevestiging van de pomp op de motor en van de motor op het frame controleren. De hogedrukreiniger niet gebruiken als de bevestigingen niet langer zeker zijn en u wenden tot een gespecialiseerde technicus.

WAARSCHUWING

- Tijdens de functionering mag de hogedrukreiniger niet teveel geluid produceren en mag er geen sprake zijn van lekkende olie of water. Laat de machine controleren door een **gespecialiseerde technicus** als dit echter wel het geval is.

BUITENGEWOON ONDERHOUD

Het buitengewone onderhoud mag uitsluitend aan de hand van de onderstaande tabel worden verricht door een **specialiseerde technicus**.

ONDERHOUDSINTERVAL	HANDELING	
Elke 200 uur	<ul style="list-style-type: none"> • Het hydraulische circuit van de pomp controleren. 	<ul style="list-style-type: none"> • De bevestiging van de pomp controleren.
Elke 500 uur	<ul style="list-style-type: none"> • De olie in de pomp verversen. • Dekleppen voor de aanzuiging/toevoer van de pomp controleren. • De bevestiging van de schroeven van de pomp controleren. 	<ul style="list-style-type: none"> • De regelklep van de pomp controleren. • De veiligheidsinrichtingen controleren.

WAARSCHUWING

- De gegevens van de tabel zijn slechts indicatief. Bij een bijzonder zwaar gebruik kan het nodig zijn dat u de handelingen vaker verricht.

STORINGEN, OORZAKEN EN OPLOSSINGEN

STORINGEN	OORZAKEN	OPLOSSINGEN
Als u de hoofdschakelaar (1) op "1" draait, start de hogedrukreiniger niet, of als het lampje (43) niet brandt.	De schakelaar waar de voedingskabel op is aangesloten staat op "0".	Plaats de schakelaar op "1".
	De veiligheidsinrichting van de installatie waar de hogedrukreiniger op is aangesloten heeft ingegrepen (zekering, differentieelschakelaar, enz.).	Herstel de veiligheidsinrichting. DE HOGEDRUKREINIGER NIET GEBRUIKEN ALS DE VEILIGHEIDSINRICHTING WEDEROM INGRIJPT EN CONTACT OPNEMEN MET EEN SPECIALISEERDE TECHNICUS.
	Stekker verkeerd in het stopcontact gestoken.	Haal de stekker uit het stopcontact en steek hem er juist in.
Met een druk op de knop (21) start de hogedrukreiniger niet op, ook als het lampje (43) brandt (LENA).	Noodstop (40) ingedrukt.	De knop ontgrendelen door hem omhoog te trekken.
De hogedrukreiniger trilt veel en maakt veel geluid.	Het filter (18) is vuil.	Neem de aanwijzingen in acht van de paragraaf " Normaal onderhoud ".
	Luchtaanzuiging.	Controleren of het aanzuigcircuit heel is.
	Onvolledige aanzuiging pomp.	Neem de aanwijzingen in acht van de paragraaf " Functionering - Voorbereidende handelingen ".
	Onvoldoende watertoevoer of het water wordt op een te grote diepte aangezogen.	Controleren of het kraantje helemaal geopend is en of het debiet van het waterleidingnet of de pompdiepte overeenstemmen met de gegevens van de paragraaf " Eigenschappen en technische gegevens ".
	Het aanzuigcircuit wordt afgekneld (bochten, ellebogen, enz.).	Een aanzuigleiding zonder afknellingen gebruiken.

(wordt vervolgd op de volgende pagina)

STORINGEN	OORZAKEN	OPLOSSINGEN
De maximum druk van de hogedrukreiniger is niet mogelijk.	De regelklep is op een lagere drukwaarde dan de maximum drukwaarde ingesteld.	De druk regelknop (8) rechtsom draaien.
	De vernevelaar is versleten.	De vernevelaar vervangen aan de hand van de aanwijzingen van de paragraaf " Normaal onderhoud ".
	Onvoldoende watertoevoer of het water wordt op een te grote diepte aangezogen.	Controleren of het kraantje helemaal geopend is en of het debiet van het waterleidingnet of de pompdiepte overeenstemmen met de gegevens van de paragraaf " Eigenschappen en technische gegevens ".
Uit de vernevelaar spuit geen of weinig water.	De terugstroombeveiliging functioneert niet naar behoren.	Raadpleeg de relatieve handleiding.
	Geen water.	Controleren of het kraantje geopend is of controleren of de aanzuigleiding water kan opzuigen.
	Te grote pompdiepte.	Controleren of de pompdiepte overeenstemt met de aanwijzingen van de paragraaf " Eigenschappen en technische gegevens ".
	Vernevelaar verstopt.	Neem de aanwijzingen in acht van de paragraaf " Normaal onderhoud " voor het reinigen en/of vervangen van de vernevelaar.
	Onvolledige aanzuiging pomp.	Neem de aanwijzingen in acht van de paragraaf " Functionering - Voorbereidende handelingen ".
Water druppelt onder de hogedrukreiniger (LENA).	De terugstroombeveiliging functioneert niet naar behoren.	Raadpleeg de relatieve handleiding.
	De thermostaatklep heeft ingegrepen.	Beperk de tijd waarin de hogedrukreiniger in de bypass functioneert (zie tevens de paragraaf " De functionering onderbreken ").
Water druppelt onder de hogedrukreiniger (LENA).	De overdrukklep grijpt in.	DE HOGEDRUKREINIGER NIET GEBRUIKEN ALS DE OVERDRUKKLEP WEDEROM INGRIJPT EN CONTACT OPNEMEN MET EEN SPECIALISEERDE TECHNICUS.
De hogedrukreiniger komt tijdens de functionering tot stilstand.	De veiligheidsinrichting van de installatie waar de hogedrukreiniger op is aangesloten heeft ingegrepen (zekering, differentieelschakelaar, enz.).	Herstel de veiligheidsinrichting. DE HOGEDRUKREINIGER NIET GEBRUIKEN ALS DE VEILIGHEIDSRICHTING WEDEROM INGRIJPT EN CONTACT OPNEMEN MET EEN SPECIALISEERDE TECHNICUS.
	De thermische of ampèrometrische beveiliging heeft ingegrepen.	Neem de aanwijzingen in acht van de paragraaf " Veiligheidsinrichtingen ".
De hogedrukreiniger verricht een automatische herstart na de Total Stop (INDO).	Het toevoercircuit lekt en/of druppelt.	Controleren of het toevoercircuit heel is.
De motor zoemt maar loopt niet als aan de hoofdschakelaar (1) wordt gedraaid terwijl de knop (21) (LENA) wordt ingedrukt.	De elektrische installatie ongeschikt.	Controleren of de voorschriften voor de aansluiting op het elektriciteitsnet zijn nageleefd (zie de handleiding - veiligheidsmededelingen) en raadpleeg met name de paragraaf " Installatie ".



TŁUMACZENIE ORYGINALNYCH INSTRUKCJI
Zapoznać się dokładnie z treścią **INSTRUKCJI - ZALECENIA DOTYCZĄCE BEZPIECZENSTWA** oraz stosować w praktyce zawarte w niej wytyczne.

CHARAKTERYSTYKA I DANE TECHNICZNE

		INDO	
		2521	3518
PODŁĄCZENIE ELEKTRYCZNE			
Sieć zasilania	V – Hz	380 - 415 V – 3~50Hz	
Moc pochłaniana	kW – CV	10 – 13,6	11,5 – 15,7
Bezpiecznik		32 A	
PODŁĄCZENIE HYDRAULICZNE			
Maksymalna temperatura wody zasilającej	°C – °F	85 – 185	
Minimalna temperatura wody zasilającej	°C – °F	5 – 41	
Minimalny przepływ wody zasilającej	l/min – USgpm	25 – 6,60	21 – 5,54
Maksymalne ciśnienie wody zasilającej	bar – psi	8 – 116	
Maksymalna głębokość zalewania	m – ft	0 – 0	
WYDAJNOŚĆ			
Maksymalny przepływ	l/min – USgpm	21,5 – 5,67	18,5 – 4,88
Przepływ nominalny	l/min – USgpm	21 – 5,54	18 – 4,75
Maksymalne ciśnienie	bar – psi	260 – 3770	360 – 5220
Ciśnienie nominalne	bar – psi	250 – 3625	350 – 5076
Siła odrzutu pistoletu wodnego	N	68	99
Poziom ciśnienia dźwiękowego – brak pewności	dB(A)	86 – 0,7 ⁽¹⁾	
Poziom mocy akustycznej	dB(A)	93 ⁽¹⁾	
Drgania ramienia operatora – brak pewności	m/s ²	2,4 – 0,24 ⁽¹⁾	
OLEJ POMPY		ENI MULTITECH THT⁽²⁾	
CIĘŻAR I WYMIARY			
Długość (w tym rękojeść) x szerokość x wysokość	mm – in	1260 x 740 x 980 – 49,60x 29.1 x 38.6	
Ciężar	kg – lb	125 – 276	130 – 287

⁽¹⁾ Pomiar wykonany zgodnie z EN 60335-2-79

⁽²⁾ Zobacz także tabele odpowiadających olei.

Charakterystyka i dane techniczne są orientacyjne. Producent zastrzega sobie prawo do wprowadzania w urządzeniu wszelkich zmian, które uzna za konieczne.

		LENA		
		5015 E	5018 E	5021 E
PODŁĄCZENIE ELEKTRYCZNE				
Sieć zasilania	V – Hz	380 - 415 V – 3~50 Hz		
Moc pochłaniana	kW – CV	15 – 20,4	18,5 – 25,2	22,5 – 30,1
Bezpiecznik		32 A	63 A	
PODŁĄCZENIE HYDRAULICZNE				
Maksymalna temperatura wody zasilającej	°C – °F	60 – 140		
Minimalna temperatura wody zasilającej	°C – °F	5 – 41		
Minimalny przepływ wody zasilającej	l/min – USgpm	20 – 5,28	22 – 5,81	25 – 6,60
Maksymalne ciśnienie wody zasilającej	bar – psi	8 – 116		
Maksymalna głębokość zalewania	m – ft	0 – 0		
WYDAJNOŚĆ				
Maksymalny przepływ	l/min – USgpm	16,5 – 4,35	18,5 – 4,88	22 – 5,81
Przepływ nominalny	l/min – USgpm	15 – 3,96	18 – 4,75	21 – 5,54
Maksymalne ciśnienie	bar – psi	520 – 7540		
Ciśnienie nominalne	bar – psi	500 – 7250		
Siła odrzutu pistoletu wodnego	N	78	90	108,5
Poziom ciśnienia dźwiękowego – brak pewności	dB(A)	88 – 0,7 ⁽¹⁾		
Poziom mocy akustycznej	dB(A)	94 ⁽¹⁾		
Drgania ramienia operatora – brak pewności	m/s ²	2,4 – 0,24 ⁽¹⁾		
OLEJ POMPY				
ENI MULTITECH THT⁽²⁾				
CIĘŻAR I WYMIARY				
Długość x szerokość x wysokość	mm – in	1185 x 740 x 1020 – 46,7 x 29,1 x 40,2		
Ciężar	kg – lb	205 – 452	245 – 540	270 – 595

⁽¹⁾ Pomiar wykonany zgodnie z EN 1829-1.

⁽²⁾ Zobacz także tabele odpowiadających olei.

Charakterystyka i dane techniczne są orientacyjne. Producent zastrzega sobie prawo do wprowadzania w urządzeniu wszelkich zmian, które uzna za konieczne.

Oleje odpowiadające ENI MULTITECH THT:

Mobil Mobilfluid 424	Mobil Mobilfluid 426	Petronas Arbor MTF Special 10W-30
Shell Spirax S4 TXM	Total Dynatrans MPV	Elf Tractelf BF16
Castrol Agri Trans Plus 80W	Chevron Textran THD Premium	Q8 Roloil Multivariax 35 HP

IDENTYFIKACJA CZĘŚCI SKŁADOWYCH

Należy zapoznać się z **rysunkami od 1 do 5**:

1. Główny wyłącznik **ON/OFF**
2. Rękojeść
3. Wspornik lancy
4. Tabliczka ostrzegawcze. Informuje o resztkowym ryzyku oraz Ś.O.I. do zastosowania.
5. Tabliczka znamionowa. Zawiera numer seryjny, wartość gwarantowanej mocy akustycznej (w zgodności z Dyrektywą 2000/14/WE) oraz główną charakterystykę techniczną.
6. Elektryczny kabel zasilający
8. Pokrętko regulacji ciśnienia
9. Śruby mocujące rękojeść (INDO)
10. Podkładki mocujące rękojeść (INDO)
12. Nakrętki mocujące rękojeść (INDO)
13. Wskaźnik ciśnienia
14. Korek oleju z odpowietrznikiem i wskaźnik poziomu (INDO)
16. Złączka wylotu wody
17. Złączka wlotu wody
18. Filtr wlotu wody
20. Hamulec koła
21. Przycisk **START** (LENA)
22. Dźwignia pistoletu wodnego
23. Blokada bezpieczeństwa dźwigni pistoletu wodnego
24. Pistolet wodny
25. Króciec wlotu wody
26. Uszczelnienie króciec wlotu wody
27. Wkład filtra wlotu wody
28. Korek filtra wlotu wody (INDO)
29. Przewód lancy
30. Kołpak oprawy dyszy
31. Igła do czyszczenia dyszy
35. Przewód wysokociśnieniowy
36. Szybkozłączka przewodu wysokociśnieniowego
40. Przycisk awaryjny (LENA)
41. Zawór nadciśnieniowy (LENA)
42. Przycisk **STOP** (LENA)
43. Lampka kontrolna napięcia sieci
47. Punkt podnoszenia
48. Zawór termostatyczny (LENA)
49. Licznik (LENA)
50. Lampka kontrolna poziomu oleju
60. Uchwyt regulowany przewodu lancy (LENA)
63. Opaska zaciskowa filtra wlotu wody
66. Korek oleju z odpowietrznikiem (LENA)

URZĄDZENIA ZABEZPIEZAJĄCE

• **Ochronnik amperometryczny z automatycznym ponownym załączeniem (INDO) lub ręcznym (LENA)**

Urządzenie, które zatrzymuje działanie myjki wodnej w przypadku nadmiernej absorpcji prądu elektrycznego.

W tym wypadku należy postępować w następujący sposób.

Ochronnik amperometryczny z automatycznym ponownym załączeniem (INDO)

- ustawić główny wyłącznik (1) w pozycji „0” i wyciągnąć wtyczkę z gniazdka prądowego;
- nacisnąć na dźwignię (22) pistoletu wodnego, w celu wypuszczenia ewentualnego ciśnienia resztkowego;
- poczekać 10÷15 minut w celu ochłodzenia myjki;
- sprawdzić czy są respektowane ustalone normy podłączenia do linii elektrycznej (patrz **Instrukcja obsługi - Pouczenia odnośnie bezpieczeństwa**), ze szczególnym odniesieniem do zastosowanego przedłużacza;
- z powrotem włożyć wtyczkę do gniazdka i powtórzyć procedurę rozruchu opisaną w paragrafie „Działanie”.

Ochronnik amperometryczny z ponownym załączeniem ręcznym (LENA)

- ustawić główny wyłącznik (1) w pozycji „0” i wyciągnąć wtyczkę z gniazdka prądowego;
- nacisnąć na dźwignię (22) pistoletu wodnego (24), w celu wypuszczenia ewentualnego ciśnienia resztkowego;

- sprawdzić myjkę wodną przez **Technika Specjalistę**, ponieważ urządzenie posiada ręczne ponowne załączenie i w celu przywrócenia jego działania należy uzyskać dostęp do środka rozdzielniczy elektrycznej.
- **Zawór ograniczający/regulujący ciśnienie.**
Zawór, odpowiednio skalibrowany przez Producenta, który pozwala regulować ciśnienie robocze za pomocą pokrętła (8) i który umożliwia pompowanemu płynowi powrót do zasysania pompy, zapobiegając powstawaniu niebezpiecznych wzrostów ciśnienia, w sytuacji, gdy zamyka się pistolet wodny lub próbuje się ustawić wartości ciśnienia przekraczające te maksymalnie dopuszczalne.
- **Urządzenie blokujące dźwignię pistoletu wodnego.**
Jest to blokada bezpieczeństwa (23), która umożliwia zablokowanie dźwigni (22) pistoletu wodnego (24) na pozycji zamkniętej, zapobiegając jego przypadkowemu włączeniu (**Rys. 4, pozycja S**).
- **Przycisk awaryjny (LENA).**
Przycisk (40), który jeżeli jest wciśnięty, pozwala na natychmiastowe zatrzymanie urządzenia w przypadku wystąpienia stanu zagrożenia.
Pamiętać, że przycisk jest wyposażony w przytrzymanie mechaniczne: w celu ponownego włączenia urządzenia postępować w sposób podany w paragrafie „**Działanie**”.

UWAGA

- *Gdy naciska się na przycisk awaryjny (40), natychmiast po tym należy również nacisnąć na dźwignię (22) myjki wodnej w celu wydalenia ewentualnego ciśnienia resztkowego.*
- **Zawór nadciśnieniowy (LENA).**
Zawór maksymalnego ciśnienia (41), odpowiednio wykalibrowany, który odprowadza nadmiar ciśnienia w przypadku wykrycia usterki w systemie regulacji ciśnienia.

WYPOSAŻENIE STANDARDOWE

Upewnić się, że w opakowaniu nabytego produktu znajdują się następujące komponenty:

- myjka wodna wysokociśnieniowa;
- rękonośnica (nie dotyczy LENA, gdyż jest ona wbudowana w obudowę);
- wysokociśnieniowy przewód doprowadzający;
- pistolet wodny;
- przewód lancy;
- koperta na akcesoria zawierająca:
 - instrukcja obsługi - pouczenia odnośnie bezpieczeństwa;
 - instrukcja obsługi - użytkowanie i konserwacja;
 - deklarację zgodności;
 - zestaw do mocowania rękonośnicy: śruby, podkładki, nakrętki;
 - zestaw zasysania zawierający: złączkę, uszczelnienie i zacisk;
 - igłę do czyszczenia dyszy.

W przypadku problemów należy zwrócić się do sprzedawcy lub do autoryzowanego centrum obsługi technicznej.

WYPOSAŻENIE OPCJONALNE

Możliwe jest uzupełnienie wyposażenia standardowego myjki wodnej o następujące akcesoria:

- lanca piaskująca: służąca do polerowania powierzchni, eliminująca rdzę, lakier, osady itd.;
- sonda do czyszczenia rur: służąca do przetykania rur i przewodów;
- lance i różnego rodzaju dysze;
- wodna szczotka obrotowa: służąca do czyszczenia delikatnych powierzchni;
- dysza obrotowa: służąca do usuwania uporczywych zabrudzeń;
- lanca pianotwórcza: zapewniająca skuteczniejsze rozprowadzanie detergentu;

- zwijacz do przewodu: do zwiększenia pola pracy, dzięki dłuższym przewodom oraz optymalnemu systemowi składowania.

Aby zapoznać się z kompletną gamą akcesoriów, zgłosić się do swojego sprzedawcy.

INSTALACJA – MONTAŻ AKCESORIÓW

- Zamocować rękojeść (2) wykorzystując zestaw w wyposażeniu: śruby (9), podkładki (10) i nakrętki (12) (INDO) (w tym przypadku zastosować klucz płaski 13 mm, nie jest w wyposażeniu). **Czynność B z Rys. 1.**
- Po rozwinięciu przewodu wysokociśnieniowego (35) przykręcić jego końcówkę (strona bez szybkozłączki) do gwintu pistoletu wodnego lub (24) i dokładnie dokręcić za pomocą dwóch płaskich kluczy 22 mm. **Czynność E z Rys. 5.**
- Podłączyć szybkozłączkę (36) do złączki wylotu wody (16), przykręcić i dokręcić ręcznie nakrętkę. **Czynność F z Rys. 5.**
- Umieścić uszczelkę (26) w złączce wlotu wody (17) i przykręcić króciec wlotu wody (25). **Czynność C Rys. 5.**

DZIAŁANIE – CZYNNOŚCI WSTĘPNE

- Odnieść się do informacji zawartych w paragrafach „**Konserwacja zwyczajna**” i „**Konserwacja nadzwyczajna**”.
- Ustawić myjkę na pozycji roboczej, poruszając nią za pomocą rękojeści (2).
- Uruchomić hamulec postojowy (20).
- Wykorzystując opaskę zaciskową (63) na wyposażeniu, przymocować do króćca wlotu wody (25) przewód rurowy zasilający o średnicy wewnętrznej 19 mm/0,75 in. **Czynność H z Rys. 5.**
- Całkowicie rozwinąć przewód wysokociśnieniowy (35).
- Otworzyć kurek zasilania wody (w przypadku podłączenia do sieci wodociągowej wody pitnej obowiązkowo należy zastosować rozłącznik hydrauliczny: w celu uzyskania informacji na temat jego zastosowania zapoznać się z odnośną instrukcją), sprawdzając, czy nie dochodzi do wycieków. Lub wprowadzić przewód zasysania do zbiornika pobierania.
- Sprawdzić czy główny wyłącznik (1) znajduje się w pozycji „0” i włożyć wtyczkę do gniazdka prądowego. **Czynność L z Rys. 5.**

INDO

- Ustawić główny wyłącznik (1) w pozycji „1”: obecność napięcia sieci jest sygnalizowana poprzez zapalenie się lampki kontrolnej (43).
- Nacisnąć dźwignię (22) pistoletu wodnego i poczekać aż wypłynie ciągły strumień wody, świadczący o prawidłowym zalaniu pompy.
- Ustawić główny wyłącznik (1) w pozycji „0” i zamknąć ewentualny kurek zasilania wody.
- Nacisnąć dźwignię (22) pistoletu wodnego, aby rozładować ewentualne ciśnienie resztkowe.
- Podłączyć do pistoletu wodnego (24) przewód lancy (29), dokręcając do oporu. **Czynność G z Rys. 5.**

LENA

- Ustawić główny wyłącznik (1) w pozycji „1”: obecność napięcia sieci jest sygnalizowana poprzez zapalenie się lampki kontrolnej (43). Jeżeli został wciśnięty, ponownie załączyć przycisk awaryjny (40) pociągając go w górę.
- Nacisnąć przycisk **START** (21) w celu uruchomienia urządzenia.
- Nacisnąć dźwignię (22) pistoletu wodnego i poczekać aż wypłynie ciągły strumień wody, świadczący o prawidłowym zalaniu pompy.
- Nacisnąć przycisk **STOP** (42) w celu zatrzymania urządzenia, ustawić główny wyłącznik (1) w pozycji „0” i zamknąć kurek zasilania wody.
- Nacisnąć dźwignię (22) pistoletu wodnego, aby rozładować ewentualne ciśnienie resztkowe.
- Podłączyć do pistoletu wodnego (24) przewód lancy (29), dokręcając do oporu. **Czynność G z Rys. 5.**

DZIAŁANIE STANDARDOWE (POD WYSOKIM CIŚNIENIEM)

- Otworzyć ewentualny kurek zasilania wody.
- Włączyć myjkę ustawiając główny wyłącznik (1) w pozycji „1” i nacisnąć przycisk **START** (21)
- Nacisnąć dźwignię (22) pistoletu wodnego, sprawdzając, czy struga wydobywająca się z dyszy jest równomierna i czy nie dochodzi do wycieków. Poczekać na ciągły wypływ strumienia wody.
- Wyregulować, w razie konieczności, ciśnienie za pomocą pokrętła regulacji ciśnienia (8). Przekręcić pokrętło w kierunku zgodnym z ruchem wskazówek zegara w celu zwiększenia ciśnienia; przekręcić pokrętło w kierunku przeciwnym do ruchu wskazówek zegara w celu zmniejszenia ciśnienia. Wartość ciśnienia jest widoczna na wskaźniku ciśnienia (13). **Czynność N z Rys. 1 i 2.**

PRZERWANIE DZIAŁANIA



UWAGA

- W przypadku, gdy konieczne jest przerwanie dostarczania strumienia pod wysokim ciśnieniem i odłożenia pistoletu wodnego, bez zatrzymywania maszyny, należy włączyć blokadę bezpieczeństwa (23). **Czynność S z Rys. 4.**

INDO

- Puszczając dźwignię (22) pistoletu wodnego, myjka przechodzi do działania w by-pass i jeżeli pozostanie w tym stanie, zatrzymuje się automatycznie po około 15 sekundach. Myjka wznowia regularne działanie przy kolejnym naciśnięciu dźwigni pistoletu.

LENA

- Zwalniając dźwignię (22) pistoletu wodnego, przerywa się dostarczanie strumienia pod wysokim ciśnieniem i myjka wodna przechodzi na działanie by-pass.
- Ponownie naciskając dźwignię (22) pistoletu wodnego, przywraca się dostarczanie strumienia pod wysokim ciśnieniem.

OSTRZEŻENIE

- Nie pozostawiać myjki wodnej przez dłużej niż 3 minuty w trybie by-pass. Jeżeli tak się stanie, to w celu zabezpieczenia uszczelnień pompy, włączy się zawór termostatyczny (48), który wypuści na ziemię nieznaczną ilość cieczy.

ZATRZYMANIE

- Doprowadzić zawór regulujący do stanu minimalnego ciśnienia, przekręcając do punktu krańcowego w kierunku przeciwnym do ruchu wskazówek zegara pokrętło (8).
- Zamknąć kurek zasilania wody lub wyciągnąć przewód zasysania ze zbiornika poboru.
- Opróżnić myjkę z wody, uruchamiając ją na kilka sekund za pomocą naciśniętej dźwigni (22) pistoletu wodnego.
- Nacisnąć przycisk **STOP** (42) w celu zatrzymania urządzenia (LENA).
- Ustawić główny wyłącznik (1) w pozycji „0”.
- Wyciągnąć wtyczkę z gniazdka prądowego.
- Usunąć ewentualne ciśnienie resztkowe pozostałe w przewodzie wysokociśnieniowym, przytrzymując przyciśniętą przez kilka sekund dźwignię (22) pistoletu wodnego.
- Poczekać aż myjka wodna się ochłodzi.

USTAWIENIE W STAN SPOCZYNKU

- Odłączyć pistolet wodny (24) od przewodu wysokociśnieniowego (35) i ułożyć go na wspornikach (3).
- Odłączyć wysokociśnieniowy od złączki rury spustowej wody (16), zwinąć go ostrożnie, i ponownie ułożyć, unikając zagnieceń.
- Ponownie starannie nawinąć przewód zasilający (6), unikając zagnieceń i ułożyć.
- Odstawić ostrożnie myjkę w suche i czyste miejsce, uważając, aby nie uszkodzić kabla zasilającego i przewodu wysokociśnieniowego. Uruchomić hamulec (20) w celu uniknięcia niekontrolowanych ruchów maszyny.

UWAGA: po przedłużonym postoju może dojść do nieznacznego wyciekania wody pod pompą. Taki wyciek zwykle ustaje po kilku godzinach działania. Gdyby nie minął, skontaktować się z **Technikiem Specjalistą**.

KONSERWACJA ZWYCZAJNA

Przeprowadzić czynności opisane w rozdziale „Zatrzymanie” i zastosować się do instrukcji podanych w poniższej tabeli.

TERMINY KONSERWACJI	INTERWENCJA
Przy każdym użyciu	<ul style="list-style-type: none">• Kontrola kabla zasilającego, przewodu wysokociśnieniowego, złączek, pistoletu wodnego, przewodu lancy. Gdyby okazało się, że jedna lub więcej części jest uszkodzonych, w żadnym wypadku nie używać myjki i skontaktować się z Technikiem Specjalistą.• Kontrola poziomu oleju pompy przy wyłączonym silniku i z kompletnie schłodzonym urządzeniem.• Sprawdź wziernik poziomu (50) (INDO-LENA) lub wskaźnik poziomu wbudowany w korku (14) (INDO). W celu ewentualnego uzupełnienia poziomu, sprawdź rodzaje smarów podane w paragrafie „Charakterystyka i dane techniczne”.
Raz na tydzień	<ul style="list-style-type: none">• Czyszczenie filtra wlotu wody (18). Odkręcić korek (28) za pomocą klucza płaskiego 27 mm (INDO) i wyciągnąć wkład (27) (zobacz Rys. 4). W celu wyczyszczenia zwykle wystarczy przemyć wkład pod strumieniem bieżącej wody lub przedmuchać go sprężonym powietrzem. W trudniejszych przypadkach użyć środka odkamieniającego lub wymienić go, zwracając się do upoważnionego ośrodka pomocy technicznej. Ponownie zamontować wkład i dokładnie przykręcić korek.
Raz w miesiącu	<ul style="list-style-type: none">• Czyszczenie filtra wlotu wody (18): odnieść się do wskazówek powyżej.• Czyszczenie dyszy. W celu wyczyszczenia dyszy zazwyczaj wystarczy przesunąć przez otwór dyszy igłę (31) będącą w wyposażeniu. Jeżeli nie udaje się uzyskać zadawalających rezultatów, należy wymienić dyszę, zwracając się do upoważnionego ośrodka pomocy technicznej w celu zakupienia części zamiennej. Dysza może zostać wymieniona za pomocą klucza rurowego 14 mm (nie jest w wyposażeniu).• Kontrola integralności obwodów wlotu i wylotu wody.• Kontrola przymocowania pompy do silnika i silnika do obudowy. Gdyby mocowania okazały się niestabilne, w żadnym wypadku nie należy używać myjki i należy się zwrócić o pomoc do Technika Specjalisty.

OSTRZEŻENIE

- Podczas pracy myjka wodna nie powinna wytwarzać zbyt dużego hałasu, a pod nią nie powinno dochodzić do wyciekania wody i oleju. Gdyby taka sytuacja miała miejsce, maszyna powinna zostać sprawdzona przez **Technika Specjalistę**.

KONSERWACJA NADZWYCZAJNA

Konserwacja nadzwyczajna powinna być przeprowadzana wyłącznie przez **Technika Specjalistę**, zgodnie z poniższą tabelą.

TERMINY KONSERWACJI	INTERWENCJA	
Co 200 godzin	<ul style="list-style-type: none"> Kontrola układu hydraulicznego pompy. 	<ul style="list-style-type: none"> Kontrola mocowania pompy.
Co 500 godzin	<ul style="list-style-type: none"> Wymiana oleju pompy. Kontrola zaworów zasysających/podających pompy. 	<ul style="list-style-type: none"> Kontrola dokręcenia śrub pompy. Kontrola zaworu regulacyjnego pompy. Kontrola urządzeń bezpieczeństwa.

OSTRZEŻENIA

- Dane podane w tabeli są orientacyjne. Mogą okazać się konieczne częstsze interwencje w przypadku szczególnie obciążającego użycia.

USTERKI, PRZYCZYNY I NAPRAWY

USTERKA	PRZYCZYNY	NAPRAWA
Ustawiając wyłącznik (1) w pozycji „1”, myjka nie włącza, to znaczy lampka kontrolna (43) nie zapala się.	Wyłącznik, do którego jest podłączona wtyczka kabla zasilającego jest w pozycji „0”.	Ustawić główny wyłącznik w pozycji „1”.
	Interwencja urządzenia ochronnego instalacji, do której podłączona jest myjka (bezpieczniki, wyłącznik różnicowy itp.).	Przywrócić działania urządzenia ochronnego. W PRZYPADKU PONOWNEJ INTERWENCJI, NIE UŻYWAĆ MYJKI I ZGŁOSIĆ SIĘ DO TECHNIKA SPECJALISTĘ.
	Nieprawidłowo włożona wtyczka.	Odłączyć wtyczkę i ponownie włożyć ją prawidłowo do gniazdka.
Naciskając przycisk (21), myjka wodna nie włącza się, pomimo, że lampka kontrolna (43) jest zapalona (LENA).	Przycisk awaryjny (40) wciśnięty.	Pociągnąć przycisk w górę w celu rozłączenia stanu awaryjnego.
Myjka wodna wytwarza duże vibracje i jest hałaśliwa.	Filtr wlotu wody (18) jest zabrudzony.	Zastosować się do instrukcji podanych w rozdziale „ Konserwacja zwyczajna ”.
	Zasysanie powietrza.	Sprawdzić integralność układu zasysania.
	Zalanie pompy niekompletne.	Zastosować się do instrukcji podanych w rozdziale „ Działanie - Czynności wstępne ”.
	Zasilanie wody jest niewystarczające lub pobieranie zachodzi na zbyt dużej głębokości.	Sprawdzić, czy kurek jest całkowicie otwarty i czy natężenie przepływu z w sieci wodociągowej lub głębokość pobierania są zgodne ze wskazaniami w rozdziale „ Charakterystyka i dane techniczne ”.
	Występowanie dławienia przepływu w obwodzie ssania (łuki, kolanka itp.).	Użyć przewodu ssawnego bez przewężeń.

USTERKA	PRZYCZYNY	NAPRAWA
Myjka wodna nie osiąga maksymalnego ciśnienia.	Zawór regulacyjny ustawiony jest na wartość ciśnienia niższą od maksymalnej.	Przekręcić w kierunku zgodnym z ruchem wskazówek zegara pokrętko regulacji ciśnienia (8).
	Dysza jest zużyta.	Wymienić dyszę zgodnie ze wskazaniami w rozdziale „ Konserwacja zwyczajna ”.
	Zasilanie wody jest niewystarczające lub pobranie zachodzi na zbyt dużej głębokości.	Sprawdzić, czy kurek jest całkowicie otwarty i czy natężenie przepływu w sieci wodociągowej lub głębokość pobrania są zgodne ze wskazaniami w rozdziale „ Charakterystyka i dane techniczne ”.
	Anomalne funkcjonowanie rozłącznika sieci wodociągowej	Odnieść się do odpowiedniego podręcznika.
Z dyszy nie wydobywa się woda lub natężenie przepływu jest słabe.	Brak wody.	Sprawdzić, czy kurek sieci wodociągowej jest całkowicie otwarty lub czy przewód zasilania może pobierać wodę.
	Zbyt duża głębokość zasysania wody.	Sprawdzić, czy głębokość pobierania jest zgodna ze wskazaniami zawartymi w rozdziale „ Charakterystyka i dane techniczne ”.
	Zatkana dysza wody.	Wyczyścić i/lub wymienić dyszę zgodnie ze wskazaniami w rozdziale „ Konserwacja zwyczajna ”.
	Zalanie pompy niekompletne.	Zastosować się do instrukcji podanych w rozdziale „ Działanie - Czynności wstępne ”.
	Anomalne funkcjonowanie rozłącznika sieci wodociągowej	Odnieść się do odpowiedniego podręcznika.
Przecieki wody pod myjką wodną (LENA).	Interwencja zaworu termostaticznego.	Ograniczyć czas przebywania w by-pass myjki wodnej (patrz również paragraf „ Przerwanie działania ”).
Przecieki wody pod myjką wodną (LENA).	Interwencja zaworu nadciśnieniowego.	W PRZYPADKU POWTARZAJĄCEJ SIĘ INTERWENCJI, NIE UŻYWAĆ MYJKI I ZGŁOSIĆ SIĘ DO TECHNIKA.
Myjka wyłącza się podczas pracy.	Interwencja urządzenia ochronnego instalacji, do której podłączona jest myjka (bezpieczniki, wyłącznik różnicowy itp.).	Przywrócić działania urządzenia ochronnego. W PRZYPADKU NOWEJ INTERWENCJI, NIE UŻYWAĆ MYJKI I ZGŁOSIĆ SIĘ DO TECHNIKA SPECJALISTY.
	Interwencja ochronnika amperometrycznego	Odnieść się do paragrafu „ Urządzenia zabezpieczające ”.
Myjka włącza się samoistnie w stanie Total Stop (INDO).	Wycieki i/lub kapanie w obwodzie doprowadzającym	Sprawdzić integralność obwodu doprowadzającego.
Przekręcając główny wyłącznik (1), pomimo wciśnięcia przycisku (21) (LENA), silnik hałasuje, ale nie włącza się.	Instalacja elektryczna i/lub przedłużacz nieodpowiedni.	Sprawdzić czy są respektowane ustalone normy podłączenia do linii elektrycznej (patrz Instrukcja obsługi - Pouczenia odnośnie bezpieczeństwa), i sprawdzić informacje podane w paragrafie „ Instalacja ”.


CARACTERÍSTICAS E DADOS TÉCNICOS

		INDO	
		2521	3518
CONEXÃO ELÉCTRICA			
Rede de alimentação	V – Hz	380 - 415 V – 3~50 Hz	
Potência absorvida	kW – CV	10 – 13,6	11,5 – 15,7
Fusível		32 A	
CONEXÃO HIDRÁULICA			
Máxima temperatura da água de alimentação	°C – °F	85 – 185	
Mínima temperatura da água de alimentação	°C – °F	5 – 41	
Mínimo caudal da água de alimentação	l/min – USgpm	25 – 6,60	21 – 5,54
Máxima pressão da água de alimentação	bar – psi	8 – 116	
Máxima profundidade de escorvamento	m – ft	0 – 0	
PRESTAÇÕES			
Caudal máximo	l/min – USgpm	21,5 – 5,67	18,5 – 4,88
Caudal nominal	l/min – USgpm	21 – 5,54	18 – 4,75
Pressão máxima	bar – psi	260 – 3770	360 – 5220
Pressão nominal	bar – psi	250 – 3625	350 – 5076
Máxima força de reacção na hidropistola	N	68	99
Nível de pressão sonora - Incerteza	dB(A)	86 – 0,7 ⁽¹⁾	
Nível de potência sonora	dB(A)	93 ⁽¹⁾	
Vibração mão-braço do operador - Incerteza	m/s ²	2,4 – 0,24 ⁽¹⁾	
ÓLEO DA BOMBA		ENI MULTITECH THT ⁽²⁾	
PESO E DIMENSÕES			
Comprimento (incluindo guiador) x largura x altura	mm – in	1260 x 740 x 980 – 49,60 x 29,1 x 38,6	
Peso	kg – lb	125 – 276	130 – 287

⁽¹⁾ Medidas executadas de acordo com a EN 60335-2-79

⁽²⁾ Ver também a tabela dos óleos correspondentes.

As características e os dados são indicativos. O Construtor reserva-se o direito de proceder às modificações necessárias na máquina.

		LENA		
		5015 E	5018 E	5021 E
CONEXÃO ELÉTRICA				
Rede de alimentação	V – Hz	380 - 415 V – 3~50 Hz		
Potência absorvida	kW – CV	15 – 20,4	18,5 – 25,2	22,5 – 30,1
Fusível		32 A	63 A	
CONEXÃO HIDRÁULICA				
Máxima temperatura da água de alimentação	°C – °F	60 – 140		
Mínima temperatura da água de alimentação	°C – °F	5 – 41		
Mínimo caudal da água de alimentação	l/min – USgpm	20 – 5,28	22 – 5,81	25 – 6,60
Máxima pressão da água de alimentação	bar – psi	8 – 116		
Máxima profundidade de escorvamento	m – ft	0 – 0		
PRESTAÇÕES				
Caudal máximo	l/min – USgpm	16,5 – 4,35	18,5 – 4,88	22 – 5,81
Caudal nominal	l/min – USgpm	15 – 3,96	18 – 4,75	21 – 5,54
Pressão máxima	bar – psi	520 – 7540		
Pressão nominal	bar – psi	500 – 7250		
Máxima força de reacção na hidropistola	N	78	90	108,5
Nível de pressão sonora - Incerteza	dB(A)	88 – 0,7⁽¹⁾		
Nível de potência sonora	dB(A)	94⁽¹⁾		
Vibração mão-braço do operador - Incerteza	m/s ²	2,4 – 0,24⁽¹⁾		
ÓLEO DA BOMBA		ENI MULTITECH THT⁽²⁾		
PESO E DIMENSÕES				
Comprimento x largura x altura	mm – in	1185 x 740 x 1020 – 46,7 x 29.1 x 40.2		
Peso	kg – lb	205 – 452	245 – 540	270 – 595

⁽¹⁾ Medidas executadas de acordo com a EN 1829-1.

⁽²⁾ Ver também a tabela dos óleos correspondentes

As características e os dados são indicativos. O Construtor reserva-se o direito de proceder às modificações necessárias na máquina.

PT

Óleos correspondentes ENI MULTITECH THT:

Mobil Mobilfluid 424	Mobil Mobilfluid 426	Petronas Arbor MTF Special 10W-30
Shell Spirax S4 TXM	Total Dynatrans MPV	Elf Tractelf BF16
Castrol Agri Trans Plus 80W	Chevron Textran THD Premium	Q8 Roloil Multivariax 35 HP

IDENTIFICAÇÃO DOS COMPONENTES

Remeter-se às **figuras de 1 a 5**:

1. Interruptor geral **ON/OFF**
2. Guiador
3. Suporte lança
4. Placas de advertência. Informam sobre os riscos residuais e sobre os DPI a utilizar
5. Placa de identificação. Contém o número de série, o valor de potência sonora garantida (de acordo com a Directriz 2000/14/CE) e as principais características técnicas
6. Cabo eléctrico de alimentação
8. Manípulo de regulação da pressão
9. Parafusos de fixação do guiador (INDO)
10. Anilhas de fixação do guiador (INDO)
12. Porcas de fixação do guiador (INDO)
13. Indicador de pressão
14. Tampa do óleo com alívio e haste de nível (INDO)
16. Junção de saída água
17. Junção de entrada água
18. Filtro de entrada água
20. Travão da roda
21. Botão de **START** (LENA)
22. Alavanca hidropistola
23. Dispositivo de bloqueio de segurança da alavanca hidropistola
24. Hidropistola
25. Porta-borracha da entrada água
26. Guarnição porta-borracha da entrada água
27. Cartucho do filtro da entrada água
28. Tampa do filtro da entrada água (INDO)
29. Tubo lança
30. Cabeça porta injectores
31. Agulha para limpeza do injectores
35. Tubo de alta pressão
36. Engate rápido do tubo de alta pressão
40. Botão de emergência (LENA)
41. Válvula de sobrepresão (LENA)
42. Botão de **STOP** (LENA)
43. Indicador luminoso de tensão de rede
47. Ponto de levantamento
48. Válvula termostática (LENA)
49. Contador de horas (LENA)
50. Indicador luminoso do nível do óleo
60. Manípulo regulável tubo lança (LENA)
63. Colar filtro de entrada água
66. Tampa do óleo com alívio (LENA)

DISPOSITIVOS DE SEGURANÇA

• **Protector amperométrico com rearme automático (INDO) ou manual (LENA)**

Dispositivos que param o funcionamento da hidrolimpadora em caso de excesso de absorção de corrente eléctrica.

Para a operação é necessário proceder como se segue:

Protector amperométrico com rearme automático (INDO)

- deslocar o interruptor geral (1) até alcançar a posição **“0”** e desligar a ficha da tomada de corrente;
- premer a alavanca (22) da hidropistola, de forma a descarregar a eventual pressão residual;
- aguardar 10÷15 minutos, por forma a deixar arrefecer a hidrolimpadora;
- verificar que sejam respeitadas as prescrições de engate à linha eléctrica (vide **Manual de Instruções – Advertências de segurança**), com especial referência à extensão utilizada;
- voltar a conectar a ficha e repetir o processo de arranque descrito no parágrafo **“Funcionamento”**.

Protector amperométrico com rearme manual (LENA)

- deslocar o interruptor geral (1) até alcançar a posição **“0”** e desligar a ficha da tomada de corrente;
- premer a alavanca (22) da hidropistola (24), de forma a descarregar a eventual pressão residual;
- mandar verificar a hidrolimpadora por um **Técnico Especializado**, por o dispositivo ter um rearme manual e para o seu restabelecimento é necessário aceder no interior do quadro eléctrico.

- **Válvula de limitação/regulação da pressão.**

Válvula, devidamente calibrada pelo Fabricante, que permite regular a pressão de trabalho através do manípulo (8) e que permite ao fluido bombeado voltar à aspiração da bomba, não permitindo o surgir de pressões perigosas, quando se fecha a hidropistola ou se tenta configurar valores de pressão acima dos máximos permitidos.

- **Dispositivo de bloqueio de segurança da alavanca da hidropistola.**

Dispositivo de bloqueio de segurança (23) que permite bloquear a alavanca (22) da hidropistola (24) em posição de fecho, prevenindo os funcionamentos acidentais (**Fig. 4, posição S**).

- **Botão de emergência (LENA).**

Botão (40) que, se premido, permite a paragem imediata da máquina na sequência de verificação de uma condição de perigo.

Convém lembrar-se que o botão é dotado de retenção mecânica: para colocar a máquina em movimento operar como indicado no parágrafo "**Funcionamento**".



ATENÇÃO

- *Quando se preme o botão de emergência (40), logo a seguir é necessário premer a alavanca (22) da hidropistola, para descarregar a eventual pressão residual.*

- **Válvula de sobrepressão (LENA).**

Válvula de máxima pressão (41), devidamente calibrada, que descarrega a sobrepressão em excesso caso se verifique uma anomalia no sistema de regulação da pressão.

DOTAÇÃO PADRÃO

Verificar se na embalagem do produto comprado estão presentes os seguintes elementos:

- hidrolimpadora de alta pressão;
- guiador (não para LENA por já estar integrado no chassis);
- tubo de descarga de alta pressão;
- hidropistola;
- tubo lança;
- saco com acessórios contendo:
 - manual de instrução - advertências de segurança;
 - manual de instrução - uso e manutenção;
 - declaração de conformidade;
 - kit de fixação do guiador: parafusos, anilhas, porcas (INDO);
 - kit de aspiração incluindo: junção, guarnição e colar;
 - agulha para limpeza do injecter.

Em caso de problemas, dirigir-se ao revendedor ou a um centro de assistência autorizado.

ACESSÓRIOS OPCIONAIS

É possível integrar a dotação padrão da hidrolimpadora com a seguinte gama de acessórios:

- lança jacto de areia: criada para polir superfícies, eliminando ferrugem, verniz, incrustações, etc.;
- sonda purga tubos: criada para desentupir tubagens e condutas;
- lanças e injectores de vários tipos;
- hidroescova giratória: criada para a limpeza de superfícies delicadas;
- injecter giratório: criado para a remoção de sujidade obstinada;
- lança de espuma: criada para uma distribuição mais eficaz do detergente;
- armazenador de tubo: para aumentar o campo de trabalho graças a uma tubagem com um maior comprimento e uma óptima armazenagem da mesma.

Para conhecer a gama completa de acessórios, dirigir-se ao próprio revendedor.

INSTALAÇÃO – MONTAGEM DOS ACESSÓRIOS

- Fixar o guiador (2) graças ao kit em dotação: parafusos (9), anilhas (10) e porcas (12) (INDO) (neste caso utilizar uma chave fixa de 13 mm, não em dotação). **Operação B da Fig. 1.**
- Após tê-la desenrolado, apertar a extremidade do tubo de alta pressão (35) (lado sem engate rápido) à rosca da hidropistola (24) e apertar bem com duas chaves fixas de 22 mm (não em dotação). **Operação E da Fig. 5.**
- Ligar a junção de engate rápido (36) à junção de saída água (16), aparafusar e apertar bem a virola manualmente. **Operação F da Fig. 5.**
- Introduzir a guarnição (26) na junção de entrada água (17) e aparafusar o porta-borracha da entrada água (25). **Operação C da Fig. 5.**

FUNCIONAMENTO - ACTIVIDADES PRELIMINARES

- Respeitar o indicado nos parágrafos “**Manutenção ordinária**” e “**Manutenção extraordinária**”
- Levar a hidrolimpadora para o lugar de trabalho, deslocando-a através do guiador (2).
- Accionar o travão de estacionamento (20).
- Desfrutando do colar (63) em dotação, conectar á porta-borracha da entrada água (25) um tubo de alimentação com um diâmetro interno de 19 mm/0,75 in. **Operação H da Fig. 5.**
- Desenrolar completamente o tubo de alta pressão (35).
- Abrir a torneira de alimentação da água (em caso de conexão à rede hídrica da água potável é obrigatório utilizar um desconector hídrico: para a sua utilização remeter-se ao respectivo manual de instruções) verificando que não estejam presentes gotejamentos. Ou introduzir o tubo de aspiração num reservatório de pesca.
- Verificar que o interruptor geral (1) se encontre em posição “**0**” e conectar a ficha. **Operação L da Fig. 5.**

INDO

- Deslocar o interruptor geral (1) até alcançar a posição “**1**”: a presença da tensão de rede é assinalada pelo acendimento do indicador luminoso (43).
- Premer na alavanca (22) da hidropistola e aguardar a saída de um jacto de água contínuo, índice de um escorvamento correcto da bomba.
- Deslocar o interruptor geral (1) até alcançar a posição “**0**” e fechar a eventual torneira de alimentação da água
- Premer na alavanca (22) da hidropistola para descarregar a eventual pressão residual.
- Conectar o tubo lança (29) à hidropistola (24), e apertar bem. **Operação G da Fig. 5.**

LENA

- Deslocar o interruptor geral (1) até alcançar a posição “**1**”: a presença da tensão de rede é assinalada pelo acendimento do indicador luminoso (43). Caso esteja premido, restabelecer o botão de emergência (40) puxando-o para cima.
- Premir o botão de **START** (21) para a máquina voltar a arrancar.
- Premer na alavanca (22) da hidropistola e aguardar a saída de um jacto de água contínuo, índice de um escorvamento correcto da bomba.
- Premir o botão de **STOP** (42) para parar a máquina, deslocar o interruptor geral (1) até alcançar a posição “**0**” e fechar a torneira de alimentação da água.
- Premer na alavanca (22) da hidropistola para descarregar a eventual pressão residual.
- Conectar o tubo lança (29) à hidropistola (24), e apertar bem. **Operação G da Fig. 5.**

FUNCIONAMENTO PADRÃO (DE ALTA PRESSÃO)

- Abrir a eventual torneira de alimentação da água.
- Voltar a arrancar a hidrolimpadora deslocando o interruptor geral (1) até alcançar a posição “1” e premir o botão de **START** (21) (LENA).
- Premer na alavanca (22) da hidropistola, verificando se o jacto do injector é uniforme e se não estão presentes gotejamentos. Aguardar a saída de um jacto de água contínuo.
- Regular, se necessário, a pressão através do manípulo de regulação da pressão (8). Rodear o manípulo em sentido dos ponteiros do relógio para aumentar a pressão; rodear o manípulo em sentido contrário aos ponteiros do relógio para diminuir a pressão. O valor da pressão é visível no indicador de pressão (13).
Operação N da Fig. 1 e 2.

INTERRUPÇÃO DO FUNCIONAMENTO

ATENÇÃO

- *No caso se tenha de interromper a distribuição do jacto de alta pressão e apoiar a hidropistola, sem mandar parar a máquina, é necessário introduzir o dispositivo de bloqueio de segurança (23). **Operação S da Fig. 4.***

INDO

- Abandonando a alavanca (22) da hidropistola, a hidrolimpadora passa ao funcionamento em by-pass e, se permanecer nesta condição, pára automaticamente depois de cerca de 15 segundos. A hidrolimpadora retoma a funcionar regularmente quando da pressão seguinte da alavanca da hidropistola.

LENA

- Abandonando a alavanca (22) da hidropistola, interrompe-se a distribuição do jacto de alta pressão e a hidrolimpadora passa ao funcionamento em by-pass.
- Voltando a premer na alavanca (22) da hidropistola, retoma a distribuição do jacto de alta pressão.

ADVERTÊNCIA

- Não deixar a hidrolimpadora por mais de três minutos em by-pass. Se isto acontecer, para preservar as guarnições da bomba, intervirá a válvula termostática (48), que descarregará à terra uma pequena quantidade de fluido.

PT

PARAGEM

- Deslocar a válvula de regulação em condições de mínima pressão, rodeando o manípulo (8) até final de corrida em sentido contrário aos ponteiros do relógio.
- Fechar a torneira de alimentação da água ou extrair o tubo de aspiração do reservatório de pescagem.
- Esvaziar a hidrolimpadora da água, fazendo-a funcionar por alguns segundos com a alavanca (22) da hidropistola premida.
- Premir o botão de **STOP** (42) para parar a máquina (LENA).
- Deslocar o interruptor geral (1) até alcançar a posição “0”.
- Retirar a ficha de alimentação da tomada de corrente.
- Eliminar a eventual pressão residual que ficou no tubo de alta pressão, mantendo premida por alguns segundos a alavanca (22) da hidropistola.
- Aguardar que a hidrolimpadora esteja fria.

COLOCAÇÃO EM DESCANSO

- Desconectar a hidropistola (24) do tubo de alta pressão (35) e voltar a colocá-la no seu lugar desfrutando dos suportes (3).
- Desconectar o tubo de alta pressão da junção de saída água (16), voltando a enrolá-lo com cuidado, evitando dobragens e voltar a colocá-lo.
- Voltar a enrolar o cabo de alimentação (6), com cuidado, evitando dobragens e voltar a colocá-lo.
- Voltar a colocar a hidrolimpadora em lugar seco e limpo, prestando atenção para não danificar o tubo de alta pressão e o cabo de alimentação. Accionar o travão (20) para evitar movimentos incontrolados da máquina

NOTA: depois de uma paragem prolongada é possível que se verifique um gotejamento de água ligeiro debaixo da bomba. Esse gotejamento, em geral, desaparece depois de algumas horas de funcionamento. No caso persista, dirigir-se a um **Técnico Especializado**.

MANUTENÇÃO ORDINÁRIA

Proceder às operações descritas no parágrafo “Paragem” e respeitar o indicado na seguinte tabela.

INTERVALO DE MANUTENÇÃO	OPERAÇÃO
A cada uso	<ul style="list-style-type: none">• Controle do cabo de alimentação, tubo de alta pressão, junções, hidropistola, tubo lança. No caso um ou mais pormenores estiverem danificados, não utilizar absolutamente a hidrolimpadora e dirigir-se a um Técnico Especializado.• Controle do nível do óleo da bomba com o motor desligado e a máquina completamente arrefecida.• Desfrutar do indicador de nível (50) (INDO-LENA) ou do haste de nível integrado na tampa (14) (INDO). Eventualmente para atestar, remeter-se aos tipos de lubrificante indicados no parágrafo “Características e dados técnicos”.
Semanalmente	<ul style="list-style-type: none">• Limpeza do filtro de entrada água (18). Desapertar a tampa (28) com uma chave fixa de 27 mm (INDO) e extrair o cartucho (27), (ver Fig. 4). Para a limpeza, em geral é suficiente passar o cartucho debaixo de um jacto de água corrente ou soprar com ar comprimido. Nos casos mais difíceis, usar um produto anti-calcário ou substituí-lo, dirigindo-se para a compra da peça sobresselente a um centro de assistência autorizado. Voltar a colocar o cartucho e fechar rodeando bem a tampa.
Mensalmente	<ul style="list-style-type: none">• Limpeza do filtro de entrada água (18): remeter-se ao acima referido.• Limpeza do injector. Para a limpeza, em geral é suficiente passar a agulha (31) em dotação no orifício do injector. No caso de não obter bons resultados, substituir o injector, dirigindo-se para a compra da peça sobresselente a um centro de assistência autorizado. O injector pode ser substituído utilizando uma chave em tubo de 14 mm (não em dotação).• Verificar a integridade dos circuitos de entrada e saída da água.• Verificar se a bomba está bem fixada ao motor e o motor ao chassis. No caso das fixações resultarem precárias, não utilizar absolutamente a hidrolimpadora e dirigir-se a um Técnico Especializado.

ADVERTÊNCIA

- Durante o funcionamento, a hidrolimpadora não deve fazer muito ruído e debaixo da mesma não devem estar presentes evidentes gotejamentos de água ou óleo. Se isto acontecer, mandar verificar a máquina por um **Técnico Especializado**.

MANUTENÇÃO EXTRAORDINÁRIA

A manutenção extraordinária tem de ser efectuada exclusivamente por um **Técnico Especializado**, respeitando a seguinte tabela.

INTERVALO DE MANUTENÇÃO	OPERAÇÃO	
Cada 200 horas	<ul style="list-style-type: none"> Controle do circuito hidráulico da bomba. 	<ul style="list-style-type: none"> Controle da fixação da bomba.
Cada 500 horas	<ul style="list-style-type: none"> Substituição do óleo da bomba. Controle das válvulas de aspiração/descarga da bomba. Controle do aperto dos parafusos da bomba. 	<ul style="list-style-type: none"> Controle da válvula de regulação da bomba. Verificação dos dispositivos de segurança.

ADVERTÊNCIA

- Os dados indicados na tabela são indicativos. Podem ser necessárias operações mais frequentes no caso da máquina ser muito utilizada.

INCONVENIENTES, CAUSAS E SOLUÇÕES

INCONVENIENTES	CAUSAS	SOLUÇÕES
Deslocando o interruptor (1) em posição "1", a hidrolimpadora não arranca, ou seja o indicador luminoso (43) não se ilumina.	Interruptor ao qual está conectada a ficha do cabo de alimentação em posição "0".	Deslocar o interruptor até alcançar a posição "1".
	Intervenção do dispositivo de protecção do equipamento ao qual está conectada a hidrolimpadora (fusível, interruptor diferencial etc.).	Restabelecer o dispositivo de protecção. EM CASO DE NOVA INTERVENÇÃO NÃO UTILIZAR A HIDROLIMPADORA E DIRIGIR-SE A UM TÉCNICO ESPECIALIZADO.
	Ficha não introduzida correctamente.	Desconectar a ficha e voltar a conectá-la correctamente.
Premindo o botão (21), a hidrolimpadora não arranca, apesar do indicador (43) estar iluminado (LENA).	Botão de emergência (40) premido.	Puxar o botão para cima, de forma a desinsérer a emergência.
A hidrolimpadora vibra muito e faz ruído.	O filtro de entrada água (18) está sujo.	Respeitar o indicado no parágrafo " Manutenção ordinária ".
	Aspiração do ar.	Verificar a integridade do circuito de aspiração.
	Escorvamento da bomba incompleto.	Respeitar o indicado no parágrafo " Funcionamento - Actividades preliminares ".
	A alimentação hídrica é insuficiente ou está-se a escorvar numa profundidade excessiva.	Verificar que a torneira esteja completamente aberta e que o caudal da rede hídrica ou a profundidade de escorvamento estejam conformes ao indicado no parágrafo " Características e dados técnicos ".
	Presença de estrangulamentos no circuito de aspiração (curvas, cotovelos, etc.).	Utilizar um tubo de aspiração sem estrangulamentos.

(continua na página seguinte)

INCONVENIENTES	CAUSAS	SOLUÇÕES
A hidrolimpadora não alcança a máxima pressão.	A válvula de regulação está configurada segundo um valor de pressão inferior ao máximo.	Rodear o manípulo de regulação da pressão (8) em sentido dos ponteiros do relógio.
	O injectador está desgastado.	Substituir o injectador segundo o indicado no parágrafo “Manutenção ordinária” .
	A alimentação hídrica é insuficiente ou está-se a escorvar numa profundidade excessiva.	Verificar que a torneira esteja completamente aberta e que o caudal da rede hídrica ou a profundidade de escorvamento estejam conformes ao indicado no parágrafo “Características e dados técnicos” .
	Funcionamento anómalo do desconector de rede hídrica.	Vide o respectivo manual de instruções.
Não sai água do injectador ou o caudal é escasso.	Falta a água.	Verificar que a torneira da rede hídrica esteja completamente aberta ou que o tubo de aspiração possa escorvar.
	Profundidade de aspiração excessiva	Verificar que a profundidade de escorvamento seja conforme ao indicado no parágrafo “Características e dados técnicos” .
	Injectador água entupido.	Limpar e/ou substituir o injectador segundo o indicado no parágrafo “Manutenção ordinária” .
	Escorvamento da bomba incompleto.	Respeitar o indicado no parágrafo “Funcionamento - Actividades preliminares” .
	Funcionamento anómalo do desconector de rede hídrica.	Vide o respectivo manual de instruções.
Trefilagem da água debaixo da hidrolimpadora (LENA).	Intervenção da válvula termostática.	Reduzir o tempo de permanência em by-pass da hidrolimpadora (ver também o parágrafo “Interrupção do funcionamento”).
Trefilagem da água debaixo da hidrolimpadora (LENA).	Intervenção da válvula de sobrepressão.	EM CASO DE CONTÍNUA INTERVENÇÃO NÃO UTILIZAR A HIDROLIMPADORA E DIRIGIR-SE A UM TÉCNICO ESPECIALIZADO.
A hidrolimpadora pára durante o funcionamento.	Intervenção do dispositivo de protecção do equipamento ao qual está conectada a hidrolimpadora (fusível, interruptor diferencial, etc.).	Restabelecer o dispositivo de protecção. EM CASO DE NOVA INTERVENÇÃO NÃO UTILIZAR A HIDROLIMPADORA E DIRIGIR-SE A UM TÉCNICO ESPECIALIZADO.
	Intervenção do dispositivo de protecção térmico ou amperométrico.	Respeitar o indicado no parágrafo “Dispositivos de segurança” .
A hidrolimpadora arranca de novo espontaneamente a partir da condição de Total Stop (INDO).	Perdas e/ou gotejamentos no circuito de descarga.	Verificar a integridade do circuito de descarga.
Rodeando o interruptor geral (1) apesar de ter premido o botão (21) (LENA), o motor zumbe mas não arranca	Equipamento eléctrico e/ou extensão não adequados.	Verificar o respeito das prescrições de engate à linha eléctrica (vide manual de instruções - Advertências de segurança), e verificar o que consta no parágrafo “Instalação” .


SPECIFIKATIONER OCH TEKNISKA DATA

		INDO	
		2521	3518
ELEKTRISK ANSLUTNING			
Elnät	V – Hz	380 - 415 V – 3~50Hz	
Absorberad effekt	kW – CV	10 – 13,6	11,5 – 15,7
Säkring		32 A	
HYDRAULKRETS			
Högsta ingångsvattentemperatur	°C – °F	85 – 185	
Lägst ingångsvattentemperatur	°C – °F	5 – 41	
Lägst ingångsvattenflöde	l/min – USgpm	25 – 6,60	21 – 5,54
Högsta ingångsvattentryck	bar – psi	8 – 116	
Högsta primingdjup	m – ft	0 – 0	
PRESTANDA			
Högsta flöde hastighet	l/min – USgpm	21,5 – 5,67	18,5 – 4,88
Nominell flöde hastighet	l/min – USgpm	21 – 5,54	18 – 4,75
Högsta tryck	bar – psi	260 – 3770	360 – 5220
Nominellt tryck	bar – psi	250 – 3625	350 – 5076
Högsta reaktionskraft på spraypistolen	N	68	99
Ljudtrycksnivå - Osäkerhet	dB(A)	86 – 0,7 ⁽¹⁾	
Ljudkraftnivå	dB(A)	93 ⁽¹⁾	
Operatörens hand-armvibration - Osäkerhet	m/s ²	2,4 – 0,24 ⁽¹⁾	
PUMPOLJA		ENI MULTITECH THT ⁽²⁾	
VIKT OCH MÅTT			
Längd (inklusive handtag) x bredd x höjd	mm – in	1260 x 740 x 980 – 49,60 x 29.1 x 38.6	
Vikt	kg – lb	125 – 276	130 – 287

⁽¹⁾ Mått i enlighet med EN 60335-2-79

⁽²⁾ Se även den motsvarande oljetabellen

Specifikationer och tekniska data är ungefärliga. Tillverkaren förbehåller sig rätten att göra alla ändringar på maskinen som denne anser vara lämpliga.

		LENA		
		5015 E	5018 E	5021 E
ELEKTRISK ANSLUTNING				
Elnät	V – Hz	380 - 415 V – 3~50 Hz		
Absorberad effekt	kW – CV	15 – 20,4	18,5 – 25,2	22,5 – 30,1
Säkring		32 A	63 A	
HYDRAULKRETS				
Högsta ingångsvattentemperatur	°C – °F	60 – 140		
Lägst ingångsvattentemperatur	°C – °F	5 – 41		
Lägst ingångsvattenflöde	l/min – USgpm	20 – 5,28	22 – 5,81	25 – 6,60
Högsta ingångsvattentryck	bar – psi	8 – 116		
Högsta primingdjup	m – ft	0 – 0		
PRESTANDA				
Högsta flödes hastighet	l/min – USgpm	16,5 – 4,35	18,5 – 4,88	22 – 5,81
Nominell flödes hastighet	l/min – USgpm	15 – 3,96	18 – 4,75	21 – 5,54
Högsta tryck	bar – psi	520 – 7540		
Nominellt tryck	bar – psi	500 – 7250		
Högsta reaktionskraft på spraypistolen	N	78	90	108,5
Ljudtrycksnivå - Osäkerhet	dB(A)	88 – 0,7 ⁽¹⁾		
Ljudkraftnivå	dB(A)	94 ⁽¹⁾		
Operatörens hand-armvibration - Osäkerhet	m/s ²	2,4 – 0,24 ⁽¹⁾		
PUMPOLJA		ENI MULTITECH THT⁽²⁾		
VIKT OCH MÅTT				
Längd x bredd x höjd	mm – in	1185 x 740 x 1020 – 46,7 x 29.1 x 40.2		
Vikt	kg – lb	205 – 452	245 – 540	270 – 595

⁽¹⁾ Mått i enlighet med EN 1829-1.

⁽²⁾ Se även den motsvarande oljetabellen

Specifikationer och tekniska data är ungefärliga. Tillverkaren förbehåller sig rätten att göra alla ändringar på maskinen som denne anser vara lämpliga.

ENI MULTITECH THT motsvarande oljor:

Mobil Mobilfluid 424	Mobil Mobilfluid 426	Petronas Arbor MTF Special 10W-30
Shell Spirax S4 TXM	Total Dynatrans MPV	Elf Tractelf BF16
Castrol Agri Trans Plus 80W	Chevron Textran THD Premium	Q8 Roloil Multivariac 35 HP

IDENTIFIERING AV KOMPONENTER

Se **figurerna 1 till 5:**

1. Huvudströmbrytare **ON/OFF**
2. Handtag
3. Hållare för spolrör
4. Varningsskyltar. Informerar om kvarstående risker och den personliga skyddsutrustning som ska användas.
5. Typskylt. Anger serienummer, garanterad ljudeffektnivå (uppfyller kraven i direktiv 2000/14/EG) och grundläggande tekniska egenskaper.
6. Strömförsörjningskabel
8. Manöverratt för tryckreglering
9. Fästskruvar till handtag (INDO)
10. Fästbrickor till handtag (INDO)
12. Fästmuttrar till handtag (INDO)
13. Tryckindikator
14. Oljeplugg med utlopp och oljemätsticka (INDO)
16. Koppling till vattenutlopp
17. Koppling till vatteninlopp
18. Filter vid vatteninlopp (INDO)
20. Hjulbroms
21. **START**-knapp (LENA)
22. Spraypistolens spak
23. Spraypistolens spak för säkerhetsstopp
24. Spraypistol
25. Slangadapter vid vatteninlopp
26. Packning till slangadapter vid vatteninlopp
27. Filterpatron vid vatteninlopp
28. Filterlock vid vatteninlopp (INDO)
29. Spolrörssläng
30. Munstyckshållare
31. Rengöringsnål till munstycke
35. Högtryckssläng
36. Snabbkoppling till högtryckssläng
40. Nödknapp (LENA)
41. Övertrycksventil (LENA)
42. **STOP**-knapp (LENA)
43. Kontrollampa för nätspänning
47. Lyftpunkt
48. Termostatisk ventil (LENA)
49. Timmätare (LENA)
50. Kontrollampa för oljenivå
60. Justerbart handtag på spolrörssläng (LENA)
63. Slangklämma till filter vid vatteninlopp
66. Oljeplugg med utlopp (LENA)

SKYDDSANORDNINGAR

• Överspänningskydd med automatisk (INDO) eller manuell återställning (LENA)

De här anordningarna avbryter högtryckstvättens drift vid överspänning.

I sådana fall måste man göra som följer.

Överspänningskydd med automatisk återställning (INDO)

- föra huvudströmbrytaren (1) till läget **"0"** och dra ut stickkontakten från eluttaget;
- trycka på spraypistolens spak (22) så att eventuellt kvarvarande tryck kan laddas ur;
- vänta 10-15 minuter så att högtryckstvätten kyls ned;
- kontrollera att föreskrifterna för anslutning till kraftledningen har iakttagits (se **Bruksanvisning-Säkerhetsanvisningar**), med särskild hänvisning till användning av förlängningssladd;
- koppla tillbaka stickkontakten och upprepa startproceduren som beskrivs i avsnittet **"Drift"**.

Överspänningskydd med manuell återställning (LENA)

- för huvudströmbrytaren (1) till läget **"0"** och dra ut stickkontakten från eluttaget;
- tryck ned spaken (22) på spraypistol (24), så att eventuellt kvarvarande tryck kan laddas ur;
- låt högtryckstvätten kontrolleras av en **specialiserad tekniker**, eftersom utrustningen fungerar med manuell återställning. För att utföra återställning måste man alltså gå in i elpanelen.

• **Tryckbegränsningsventil/tryckreglerventil**

Ventil, lämpligt kalibrerad av tillverkaren, för att reglera arbetstrycket med hjälp av en manöverratt (8), och som låter den pumpade vätskan återvända till pumpens insug och därmed förhindra att farliga tryck uppstår när spraypistolen stängs eller när man försöker ställa in ett tryck som är högre än de maximala tillåtna värdena.

• **Låsanordning för spraypistolens spak.**

Säkerhetsstopp (23) för att låsa spaken (22) på spraypistol (24) i det stängda läget så att den inte kan sättas på oavsiktligt (**fig. 4, läge S**).

• **Nödknapp (LENA).**

Knapp (40) som, när den trycks ned, gör det möjligt att stoppa maskinen till följd av en farlig situation. Kom ihåg att knappen är mekaniskt säkrad: för att återstarta maskinen igen, gör så som anges i avsnittet "Drift".



OBSERVERA

• När man trycker ned nödknappen (40) måste man direkt efteråt trycka på spaken (22) på spraypistolen för att kunna ladda ut eventuellt resttryck.

• **Övertrycksventil (LENA)**

Tryckvakt för maximitryck (41), lämpligt tarerad, som laddar ur det överflödiga övertrycket ifall det skulle uppstå en driftstörning i systemet för tryckreglering.

STANDARDMONTERING

Se till att följande finns inuti det produktpaket du har köpt:

- högtryckstvätt;
- handtag (inte för LENA eftersom det är integrerat i stommen);
- matarslang för högtryck;
- spraypistol;
- spolrörsslang;
- tillbehörspåse som innehåller:
 - bruksanvisning - säkerhetsanvisningar;
 - bruksanvisning - användning och underhåll;
 - försäkran om överensstämmelse;
 - fästsats för handtag: skruvar, brickor eller muttrar (INDO);
 - sugrats som innehåller: koppling, packning och slangklämma;
 - rengöringsnål till munstycke.

Om några problem uppstår, var god kontakta din återförsäljare eller en auktoriserad servicecentral.

VALFRIA TILLBEHÖR

Högtryckstvättens standardutrustning kan kompletteras med följande tillbehör:

- rör för sandblästring: utformat för att göra ytor släta, avlägsna rost, färg, avlagringar, etc.;
 - sond för avloppsrengöring: utformat för att rensa rör och kanaler;
 - olika typer av spolrör och munstycken;
 - roterande borste: utformat för att rengöra ömtåliga ytor;
 - roterande munstycke: utformat för att avlägsna envis smuts;
 - skumrör: utformat för en effektivare spridning av tvättmedlet;
 - slangvinda: för att öka arbetsfältet tack vare en längre rörledning och en optimal inställning av denna.
- För information om hela tillbehörsutbudet, vänd dig till din återförsäljare.

INSTALLATION-MONTERING AV TILLBEHÖREN

- Fäst handtaget (2) med hjälp av den medföljande satsen: skruvar (9), brickor (10) och muttrar (12) (INDO) (använd i detta fall en 13 mm fast skiftnyckel, medföljer ej). **Arbetsmoment B i fig. 1.**
- Veckla upp högtrycksslangen (35) och skruva fast änden utan snabbkoppling på spraypistol (24) genom gången och dra åt ordentligt med två 22 mm fasta skiftnycklar (medföljer ej). **Arbetsmoment E i fig. 5.**
- Anslut snabbkopplingen (36) till kopplingen vid vattenutloppet (16), skruva på och dra åt ringmuttern för hand. **Arbetsmoment F i fig. 5.**
- Sätt in packningen (26) i kopplingen vid vatteninloppet (17) och skruva fast vatteninloppets slangadapter (25) på den. **Arbetsmoment C i fig. 5.**

DRIFT – FÖRBEREDANDE AKTIVITETER

- Följ vad som återges i avsnitten **”Ordinarie underhåll”** och **”Extraordinärt underhåll”**.
- Flytta högtryckstvätten till arbetsplatsen med hjälp av handtaget (2).
- Dra åt parkeringsbromsen (20).
- Med hjälp av den medföljande slangklämman (63), fäst vatteninloppets slangadapter (25) vid en matarslang med en invändig diameter på 19 mm/0,75 in. **Arbetsmoment H i fig. 5.**
- Veckla helt ut högtrycksslangen (35).
- Öppna vattentillförselkranen (om ansluten till dricksvattennätet är användning av en backventil obligatorisk: för att använda denna anordning, se den relevanta bruksanvisningen), och se till att det inte finns några läckage. Alternativt kan sugslangen föras ned i en djupgående tank.
- Kontrollera att huvudströmbrytaren (1) befinner sig i läget **”0”** och sätt in stickkontakten i ett eluttag. **Arbetsmoment L i fig. 5.**

INDO

- För huvudströmbrytaren (1) till läget **”1”**: förekomsten av nätspänning signaleras genom att kontrollampan (43) tänds.
- Tryck in spraypistolens spak (22) och vänta på att en kontinuerlig vattenstråle kommer ut, vilket innebär att pumpen har börjat fungera på rätt sätt.
- För huvudströmbrytaren (1) till läget **”0”** och stäng av den eventuella vattentillförselkranen.
- Tryck in spraypistolens spak (22) för att släppa ut allt kvarvarande tryck.
- Anslut spolrörsslang (29) till spraypistol (24), och skruva åt. **Arbetsmoment G i fig. 5.**

LENA

- För huvudströmbrytaren (1) till läget **”1”**: förekomsten av nätspänning signaleras genom att kontrollampan (43) tänds. Ifall nödknappen har tryckts ned, återställ nödknappen (40) genom att dra den uppåt.
- Tryck på **START**-knappen (21) för att starta maskinen.
- Tryck in spraypistolens spak (22) och vänta på att en kontinuerlig vattenstråle kommer ut, vilket innebär att pumpen har börjat fungera på rätt sätt.
- Tryck på **STOP**-knappen (42) för att stoppa maskinen, för huvudströmbrytaren (1) till läget **”0”** och stäng av vattentillförselkranen.
- Tryck in spraypistolens spak (22) för att släppa ut allt kvarvarande tryck.
- Anslut spolrörsslang (29) till spraypistol (24), och skruva åt. **Arbetsmoment G i fig. 5.**

STANDARDDRIFT (HÖGTRYCK)

- Öppna vattentillförselkranen, om sådan finns.
- Starta högtryckstvätten genom att föra huvudströmbrytaren (1) till läget "1" och tryck på **START**-knappen (21) för att starta maskinen (LENA).
- Tryck på spraypistolens spak (22) och kontrollera att munstyckets stråle är enhetlig och att det inte finns några läckage. Vänta tills det kommer ut en kontinuerlig vattenstråle.
- Reglera om så behövs trycket med hjälp av manövrerratten för tryckreglering (8). Vrid den medsols för att öka trycket, motsols för att minska det. Du kan se trycket på tryckindikatorn (13). **Arbetsmoment N i fig. 1 och 2.**

ATT STOPPA DRIFTEN



OBSERVERA

- *Om du måste avbryta högtrycksstrålen och lägga ner spraypistolens, utan att stänga av maskinen måste du sätta in säkerhetsstoppet (23). **Arbetsmoment S i fig. 4.***

INDO

- När du släpper spraypistolens spak (22) igen kommer högtryckstvätten att gå in i bypass-läget och om den fortsätter att vara i det här läget så kommer den att stängas av automatiskt efter cirka 15 sekunder. Högtryckstvätten kommer att återuppta sin korrekta drift nästa gång som spraypistolens spak trycks in.

LENA

- När spraypistolens spak (22) släpps avbryts högtrycksstrålen och maskinen går in i bypass-läge.
- Genom att trycka på spraypistolens spak (22) igen startar högtrycksstrålen igen.

VARNING

- Lämna inte högtryckstvätten längre än tre minuter i bypass-läget. Ifall detta sker kommer den termostatiske ventilen (48) att ingripa för att skydda pumpens packningar och den kommer att släppa ut en liten mängd vätska på marken.

STOPP

- För reglerventilen till minimalt tryck, vrid manövrerratten (8) motsols tills det tar stopp.
- Stäng av vattentillförselkranen eller ta ut sugslangen ur tanken.
- Töm högtryckstvätten på vatten genom att låta den arbeta några sekunder med spraypistolens spak (22) intryckt.
- Tryck på **STOP**-knappen (42) för att stoppa maskinen (LENA).
- För huvudströmbrytaren (1) till läget "0".
- Dra ut stickkontakten från eluttaget.
- Släpp ut eventuellt kvarvarande tryck från högtrycksslangen genom att hålla spraypistolens spak (22) intryckt under några sekunder.
- Vänta tills högtryckstvätten har kallnat.

URDRIFTTAGNING

- Koppla bort spraypistolen (24) från högtrycksslangen (35) och lägg tillbaka den i hållaren (3).
- Koppla bort högtrycksslangen från kopplingen vid vattenutloppet (16), rulla tillbaka den varsamt, se till att den inte viker sig och lägg undan den.
- Rulla försiktigt tillbaka anslutningskabeln (6), se till att den inte viker sig och lägg undan den.
- Ställ tillbaka högtryckstvätten noggrant på en torr och ren plats och var noggrann med att inte skada strömförsörjningskabeln och högtrycksslangen. Dra åt bromsen (20) för att undvika några okontrollerade maskinrörelser.

OBS: efter en längre period utan användning skulle man kunna hitta några droppar vatten under pumpen. Droppandet försvinner normalt efter några timmars användning. Om det fortsätter, kontakta en **specialiserad tekniker**.

ORDINARIE UNDERHÅLL

Utför åtgärderna som beskrivs i avsnittet **"Stopp"** och följ de anvisningar som ges i följande tabell.

UNDERHÅLLS-SCHEMA	ÅTGÄRD
Vid varje användning	<ul style="list-style-type: none">• Kontrollera anslutningskabeln, högtrycksslangen, kopplingarna, spraypistolen och spolröret. Om en eller flera av dessa delar är skadade använd inte, under några omständigheter, högtryckstvätten och kontakta en specialiserad tekniker.• Kontrollera pumpens oljenivå när motorn är avstängd och maskinen är helt nedkyld.• Använd nivåvisaren (50) (INDO - LENA) eller oljemätsticken som är integrerad i locket (14) (INDO). För eventuella påfyllningar, se hänvisningen till olika typer av smörjmedel i avsnittet "Specifikationer och tekniska data".
Veckovis	<ul style="list-style-type: none">• Rengöring av filter vid vatteninlopp (18). Skruva loss locket (28) med en 27 mm fast skiftnyckel (INDO) och ta ut patronen (27) (se fig. 4). Det räcker vanligtvis att placera patronen under rinnande vatten eller att blåsa ur den med tryckluft för att rengöra den. Vid svårare fall används ett avkalkningsmedel eller så byts patronen ut, efter att ha kontaktat en auktoriserad servicecentral för att köpa en ny patron. Montera patronen och skruva tillbaka pluggen igen.
Månatligen	<ul style="list-style-type: none">• Rengöring av filter vid vatteninlopp (18): se förklaring ovan.• Rengöring av munstycke. Det räcker vanligtvis att sticka in den medföljande nålen (31) genom munstyckets hål för att rengöra det. Om resultatet inte är tillfredsställande, byt ut munstycket med ett annat som har inhandlats från en auktoriserad servicecentral. Munstycket kan bytas ut med hjälp av en 14 mm hylsnyckel (medföljer inte).• Kontrollera att kretsarna för vatteninlopp och vattenutlopp är OK.• Kontrollera att pumpen är ordentligt fastsatt på motorn och motorn på stommen. Om fastsättningen inte är säker använd inte, under några omständigheter, högtryckstvätten och kontakta en specialiserad tekniker.

VARNING

- När den arbetar bör inte högtryckstvätten vara för högljud och det bör inte finnas några uppenbara vatten- eller oljeläckage under den. Om så är fallet, se till att maskinen kontrolleras av en **specialiserad tekniker**.

EXTRAORDINÄRT UNDERHÅLL

Extraordinärt underhåll får endast utföras av en **specialiserad tekniker** som måste följa denna tabell.

UNDERHÅLLS-SCHEMA	ÅTGÄRD	
Var 200:e timme	<ul style="list-style-type: none"> • Kontrollera pumpens hydraulkrets. 	<ul style="list-style-type: none"> • Kontrollera pumpens fastsättning.
Var 500:e timme	<ul style="list-style-type: none"> • Byt olja i pumpen. • Kontrollera pumpens sug-/tryckventiler. • Kontrollera att pumpens skruvar är väl åtdragna. 	<ul style="list-style-type: none"> • Kontrollera pumpens reglerventil. • Kontrollera skyddsanordningarna.

VARNING

- De uppgifter som ges i den här tabellen är ungefärliga. Det skulle kunna vara nödvändigt att utföra underhåll oftare vid särskilt tung användning.

PROBLEM, ORSAKER OCH ÅTGÄRDER

PROBLEM	ORSAKER	ÅTGÄRDER
Strömbrytaren (1) har förts till läget "1" men högtrycksvätten startar inte, eller rättare sagt kontrollampen (43) tänds inte	Strömbrytaren som anslutningskabelns stickkontakt är kopplad till är i läget "0".	För huvudströmbrytaren till läget "1".
	En av skyddsanordningarna på anläggningen som högtrycksvätten är ansluten till (säkring, differentialströmbrytare, etc.) har ingripit.	Återställ skyddsanordningen. OM SKYDDSANORDNINGEN INGRIPER IGEN, SLUTA ANVÄNDA HÖGTRYCKSVÄTTEN OCH VÄND DIG TILL EN SPECIALISERAD TEKNIKER.
	Stickkontakten är felaktigt införd.	Dra ut stickkontakten och sätt in den korrekt.
Även fast knappen (21) har tryckts ned startar högtrycksvätten inte, trots att kontrollampen (43) är tänd (LENA).	Nödknappen (40) har tryckts ned.	Dra knappen uppåt för att gå ut ur nödläget.
Högtrycksvätten vibrerar mycket och är bullrig.	Filtret vid vatteninloppet (18) är smutsigt.	Följ anvisningarna i avsnittet " Ordinarie underhåll ".
	Insugning av luft.	Kontrollera att sugkretsen inte är skadad.
	Ofullbordad funktion hos pumpen.	Följ anvisningarna i avsnittet " Drift – Förberedande aktiviteter ".
	Otillräcklig vattentillförsel eller överdriven påfyllning.	Se till att kranen är helt öppen och att nätvattenflödet eller pumpdjupet uppfyller de värden som anges i avsnittet " Specifikationer och tekniska data ".
	Sugkretsen är strypt (böjd, vinklad, etc.).	Använd en sugslang som inte är strypt.

(fortsätter på nästa sida)

PROBLEM	ORSAKER	ÅTGÄRDER
Högtryckstvätten lyckas inte uppnå maximalt tryck.	Reglerventilen är inställd för ett tryck som är lägre än det maximala.	Vrid manövrerratten (8) medsols.
	Munstycket är slitet.	Byt ut munstycket såsom förklaras i avsnittet " Ordinarie underhåll ".
	Otillräcklig vattentillförsel eller överdriven påfyllning.	Se till att kranen är helt öppen och att nätvattenflödet eller pumpdjupet uppfyller de värden som anges i avsnittet " Specifikationer och tekniska data ".
	Driftstörning hos vattennätets återströmningsskydd.	Se tillhörande bruksanvisning.
Inget vatten kommer igenom munstycket eller otillräckligt flöde.	Det finns inget vatten.	Kontrollera att vattenkranen är helt öppen eller att sugslangen kan suga in vattnet.
	För hög sughöjd.	Kontrollera att sughöjden överensstämmer med värdena i avsnittet " Specifikationer och tekniska data ".
	Vattenmunstycket är tilltäppt.	Rengör och/eller byt ut munstycket såsom förklaras i avsnittet " Ordinarie underhåll ".
	Pumpens funktion är ofullbordad.	Följ anvisningarna i avsnittet " Drift – Förberedande aktiviteter ".
	Driftstörning hos vattennätets återströmningsskydd.	Se tillhörande bruksanvisning.
Vattenläckage under högtryckstvätten (LENA).	Den termostatiska ventilen har ingripit.	Minska högtryckstvättens tid i bypass-läge (se även avsnittet " Att stoppa driften ").
Vattenläckage under högtryckstvätten (LENA).	Övertrycksventilen har ingripit.	OM SKYDDSANORDNINGEN INGRIPER IGEN, SLUTA ANVÄNDA HÖGTRYCKSTVÄTTEN OCH VÄND DIG TILL EN SPECIALISERAD TEKNIKER.
Högtryckstvätten stoppas under drift.	En av skyddsanordningarna på anläggningen som högtryckstvätten är ansluten till (säkring, differentialströmbrytare, etc.) har ingripit.	Återställ skyddsanordningen. OM SKYDDSANORDNINGEN INGRIPER IGEN, SLUTA ANVÄNDA HÖGTRYCKSTVÄTTEN OCH VÄND DIG TILL EN SPECIALISERAD TEKNIKER.
	Överspänningsskyddet eller överhettningsskyddet har ingripit.	Följ vad som anges i avsnittet " Skyddsanordningar ".
Högtryckstvätten återstartas av sig själv från läget Total Stop (INDO).	Läckage och/eller droppande i matarkretsen.	Kontrollera att matarkretsen inte är skadad.
När du vrider på huvudströmbrytaren (1) brummar motorn utan att starta, trots att knappen (21) (LENA) har tryckts ned.	Elsystem och/eller förlängningsladd är olämpliga.	Kontrollera att föreskrifterna för anslutning till kraftledningen iakttas (se Bruksanvisning - säkerhetsanvisningar), och kontrollera vad som återges i avsnittet " Installation ".



ХАРАКТЕРИСТИКИ И ТЕХНИЧЕСКИЕ ПАРАМЕТРЫ

		INDO	
		2521	3518
ЭЛЕКТРИЧЕСКОЕ СОЕДИНЕНИЕ			
Сеть питания	V – Hz	380 - 415 V – 3~50 Hz	
Потребляемая мощность	kW – CV	10 – 13,6	11,5 – 15,7
Плавкие предохранители		32 A	
ГИДРАВЛИЧЕСКОЕ ПОДКЛЮЧЕНИЕ			
Максимальная температура воды питания	°C – °F	85 – 185	
Минимальная температура воды питания	°C – °F	5 – 41	
Минимальный расход воды питания	l/min – USgpm	25 – 6,60	21 – 5,54
Максимальное давление воды питания	bar – psi	8 – 116	
Максимальная глубина наполнения	m – ft	0 – 0	
ЭКСПЛУАТАЦИОННЫЕ ХАРАКТЕРИСТИКИ			
Максимальный расход	l/min – USgpm	21,5 – 5,67	18,5 – 4,88
Номинальный расход	l/min – USgpm	21 – 5,54	18 – 4,75
Максимальное давление	bar – psi	260 – 3770	360 – 5220
Номинальное давление	bar – psi	250 – 3625	350 – 5076
Максимальная сила реакции на водном пистолете	N	68	99
Уровень шумового давления - Допуск	dB(A)	86 – 0,7 ⁽¹⁾	
Уровень мощности шума	dB(A)	93 ⁽¹⁾	
Вибрация рука-плечо оператора - Допуск	m/s ²	2,4 – 0,24 ⁽¹⁾	
МАСЛО НАСОСА			
ENI MULTITECH THT⁽²⁾			
МАССА И ГАБАРИТЫ			
Длина (включая рукоятку) x ширина x высота	mm – in	1260 x 740 x 980 – 49,60 x 29.1 x 38.6	
Масса	kg – lb	125 – 276	130 – 287

⁽¹⁾ Измерения выполнены в соответствии с EN 60335-2-79

⁽²⁾ См. также таблицу соответствующих масел.

Характеристики и параметры носят указательный характер. Производитель оставляет за собой право выполнять на оборудовании любые необходимые модификации.

		LENA		
		5015 E	5018 E	5021 E
ЭЛЕКТРИЧЕСКОЕ СОЕДИНЕНИЕ				
Сеть питания	V – Hz	380 - 415 V – 3~50 Hz		
Потребляемая мощность	kW – CV	15 – 20,4	18,5 – 25,2	22,5 – 30,1
Плавкие предохранители		32 A	63 A	
ГИДРАВЛИЧЕСКОЕ ПОДКЛЮЧЕНИЕ				
Максимальная температура воды питания	°C – °F	60 – 140		
Минимальная температура воды питания	°C – °F	5 – 41		
Минимальный расход воды питания	l/min – USgpm	20 – 5,28	22 – 5,81	25 – 6,60
Максимальное давление воды питания	bar – psi	8 – 116		
Максимальная глубина наполнения	m – ft	0 – 0		
ЭКСПЛУАТАЦИОННЫЕ ХАРАКТЕРИСТИКИ				
Максимальный расход	l/min – USgpm	16,5 – 4,35	18,5 – 4,88	22 – 5,81
Номинальный расход	l/min – USgpm	15 – 3,96	18 – 4,75	21 – 5,54
Максимальное давление	bar – psi	520 – 7540		
Номинальное давление	bar – psi	500 – 7250		
Максимальная сила реакции на водном пистолете	N	78	90	108,5
Уровень шумового давления - Допуск	dB(A)	88 – 0,7 ⁽¹⁾		
Уровень мощности шума	dB(A)	94 ⁽¹⁾		
Вибрация рука-плечо оператора - Допуск	m/s ²	2,4 – 0,24 ⁽¹⁾		
МАСЛО НАСОСА		ENI MULTITECH THT⁽²⁾		
МАССА И ГАБАРИТЫ				
Длина x ширина x высота	mm – in	1185 x 740 x 1020 – 46,7 x 29.1 x 40.2		
Масса	kg – lb	205 – 452	245 – 540	270 – 595

⁽¹⁾ Измерения выполнены в соответствии с EN 1829-1. ⁽²⁾ См. также таблицу соответствующих масел.

Характеристики и параметры носят указательный характер. Производитель оставляет за собой право выполнять на оборудовании любые необходимые модификации.

Соответствующие масла ENI MULTITECH THT:

Mobil Mobilfluid 424	Mobil Mobilfluid 426	Petronas Arbor MTF Special 10W-30
Shell Spirax S4 TXM	Total Dynatrans MPV	Elf Tractelf BF16
Castrol Agri Trans Plus 80W	Chevron Textran THD Premium	Q8 Roloil Multivariax 35 HP

RU

ИДЕНТИФИКАЦИЯ КОМПОНЕНТОВ

См. рисунки с 1 по 5:

1. Главный выключатель ВКЛ./ВЫКЛ **ON/OFF**.
2. Ручка
3. Опора наконечника
4. Табличка с предупреждением. Информировать об остаточных рисках и используемых средствах индивидуальной защиты.
5. Идентификационная табличка. Указывает серийный номер, гарантируемую величину звуковой мощности (в соответствии с Директивой 2000/14/CE) и основные технические характеристики.
6. Электрический кабель питания
8. Рукоятка регулирования давления
9. Крепежные винты рукоятки (INDO)
10. Крепежные шайбы рукоятки (INDO)
12. Крепежные гайки рукоятки (INDO)
13. Индикатор давления
14. Пробка масла с выпуском и стержень измерения уровня (INDO)
16. Патрубок выхода воды
17. Патрубок входа воды
18. Фильтр входа воды
20. Тормоз колеса
21. Кнопка ПУСК **START** (LENA)
22. Рычаг водного пистолета
23. Предохранительный стопор рычага водного пистолета
24. Водный пистолет
25. Резиновый вход воды
26. Прокладка резинового входа воды
27. Картридж фильтра входа воды
28. Пробка фильтра входа воды (INDO)
29. Труба наконечника
30. Головка с форсункой
31. Штифт очистки форсунки
35. Шланг высокого давления
36. Быстрое соединение шланга высокого давления
40. Аварийная кнопка (LENA)
41. Клапан слишком высокого давления (LENA)
42. Кнопка СТОП **STOP** (LENA)
43. Индикатор напряжения сети
47. Точка подъема
48. Термостатический клапан (LENA)
49. Счетчик часов работы (LENA)
50. Индикатор уровня масла
60. Регулируемая ручка трубы наконечника (LENA)
63. Обвязка фильтра входа воды
66. Пробка масла с выпуском (LENA)

УСТРОЙСТВА БЕЗОПАСНОСТИ

- **Амперометрическая защита с автоматическим восстановлением (INDO) или с ручным восстановлением (LENA)**
Устройства, останавливающие работу высоконапорного мощного аппарата в случае повышенного потребления электрического тока.
При срабатывании нужно действовать, как указано далее.
Амперометрическая защита с автоматическим восстановлением (INDO).
 - переставить главный выключатель (1) в положение **“0”** и вынуть вилку из розетки;
 - нажать на рычаг (22) водного пистолета для сброса остаточного давления;
 - подождать 10÷15 минут, чтобы охладить высоконапорный мощный аппарат;
 - проверить выполнение предписаний по соединениям электрической линии (см. **Рабочее руководство - Предупреждения по безопасности**), с особым вниманием на используемый удлинитель;
 - соедините вилку и повторите процедуру запуска, описанную в параграфе **“Работа”**.**Амперометрическая защита с ручным восстановлением (LENA).**
 - переставить главный выключатель (1) в положение **“0”** и вынуть вилку из розетки;
 - нажать на рычаг (22) или водного пистолета (24) водного пистолета для сброса остаточного давления;
 - Пригласите для проверки высоконапорного мощного аппарата **специализированного техника**, поскольку устройство с ручным восстановлением и для его восстановления необходимо выполнить операции внутри электрического щита.
- **Клапан ограничения/регулирования давления.**
Клапан, правильно настроенный Производителем, позволяет регулировать рабочее давление при помощи ручки (8), позволяет перекачиваемой жидкости поступать назад к всасыванию насоса, не давая возникнуть опасному давлению, при закрытии водного пистолета или при попытке задать значения давления выше максимально допустимых величин.

- **Устройство блокировки рычага водного пистолета.**

Предохранительный стопор (23), позволяющий заблокировать рычаг (22) водного пистолета (24) в положение закрытия, предотвращая случайное включение (**Рис. 4, позиция S**).

- **Аварийная кнопка (LENA).**

Кнопка (40) при нажатии позволяет быстро остановить машину, при возникновении опасной ситуации.

Напоминаем, что кнопка оснащена механическим стопором: для повторного запуска машины нужно действовать, как описано в параграфе **“Работа”**.



ВНИМАНИЕ

- *При нажатии на аварийную кнопку (40), сразу же после этого нужно нажать на рычаг (22) водного пистолета, для сброса возможного остаточного давления.*

- **Клапан слишком высокого давления (LENA).**

Клапан максимального давления (41), настроенный соответствующим образом, который сбрасывает избыточное давление, если возникает аномалия в системе регулирования давления.

СТАНДАРТНАЯ КОМПЛЕКТАЦИЯ

Убедиться, что в упаковке с купленной продукцией находятся следующие части:

- моющий аппарат высокого давления;
- ручка (не для LENA, так как она уже встроена в станину);
- шланг подачи высокого давления;
- водный пистолет;
- труба наконечника;
- пакет принадлежностей, который содержит:
 - рабочее руководство - предупреждения по безопасности;
 - рабочее руководство по эксплуатации и техобслуживанию;
 - декларацию соответствия;
 - комплект крепления ручки: винты, шайбы, гайки (INDO);
 - комплект всасывания, включающий: патрубок, прокладка и обвязка;
 - штифт очистки форсунки.

В случае проблем, просим обращаться к продавцу или уполномоченному центру техсервиса.

ПРИНАДЛЕЖНОСТИ ПО ЗАКАЗУ

Можно дополнить стандартную комплектацию мощного аппарата гаммой дополнительных принадлежностей, например:

- наконечник для пескоструйной очистки: эта обработка предназначена для шлифования поверхностей, с удалением ржавчины, краски, налета и т. д.;
- зонд для очистки труб: разработан для устранения засоров в трубах и каналах;
- наконечники и форсунки разных типов;
- вращающаяся гидрощетка: спроектирована для очистки деликатных поверхностей;
- вращающаяся форсунка: спроектирована для удаления трудно устранимых загрязнений;
- наконечник для пенообразования: разработан для лучшего распределения мощного средства;
- наматыватель шланга: для увеличения рабочего диапазона, благодаря наличию более длинного шланга, а также для более аккуратного наматывания на место шланга.

Для того чтобы ознакомиться с полной гаммой принадлежностей, просим обращаться к вашему продавцу.

УСТАНОВКА - МОНТАЖ ПРИНАДЛЕЖНОСТЕЙ

- Прикрепите ручку (2) при помощи комплекта поставки: винты (9), шайбы (10) и гайки (12) (INDO) (в этом случае нужно использовать не раздвижной ключ 13 мм, который не входит в комплект). **Операция В на Рис. 1.**
- После того, как вы размотаете шланг высокого давления, привинтите его конец (35) (сторона без

- быстрого соединения) к резьбе водного пистолета (24) и закрутите до конца при помощи двух не раздвижных ключей 22 мм (не входят в комплект поставки). **Операция Е на Рис. 5.**
- Соедините патрубок с быстрым соединением (36) на выходе воды (16), привинтите и затяните фиксирующее кольцо до конца рукой. **Операция F на Рис. 5.**
 - Вставьте прокладку (26) в патрубок входа воды (17) и привинтите резиновый ввод для входа воды (25). **Операция С на Рис. 5.**

РАБОТА - ПРЕДВАРИТЕЛЬНЫЕ ОПЕРАЦИИ

- Выполняйте указания, приведенные в параграфе **“Плановое техническое обслуживание”** и **“Экстренное техобслуживание”**.
- Поместите моющий аппарат в рабочее положение, передвигайте его при помощи ручки (2).
- Включите стояночный тормоз (20).
- Используя обвязку (63) в комплекте, прикрепите резиновый наконечник входа воды (25) к шлангу подачи с внутренним диаметром 19 мм/0,75 in. **Операция H на Рис. 5.**
- Полностью размотайте шланг высокого давления (35).
- Откройте кран подачи воды (в случае соединения с водопроводной сетью питьевой воды необходимо использовать гидравлический разъединитель: для его использования см. соответствующее руководство по эксплуатации), проверив отсутствие капель. Также можно ввести шланг всасывания в резервуар наполнения.
- Проверьте, что главный выключатель (1) находится в положении **“0”** и соедините вилку. **Операция L на Рис. 5.**

INDO

- Установите главный выключатель (1) в положение **“1”**: наличие напряжения в сети указывается включением индикатора (43).
- Нажмите на рычаг (22) водного пистолета и подождите, пока наружу не выйдет непрерывная струя воды, что свидетельствует о правильном наполнении насоса.
- Переставьте главный выключатель (1) в положение **“0”** и закройте кран подачи воды, если он имеется.
- Нажмите на рычаг (22) водного пистолета для сброса остаточного давления.
- Соедините водный пистолет (24) с трубой наконечника (29), закрутив до конца. **Операция G на Рис. 5.**

LENA

- Установите главный выключатель (1) в положение **“1”**: наличие напряжения в сети указывается включением индикатора (43). Если была нажата аварийная кнопка (40), следует восстановить ее положение, потянув ее вверх.
- Нажмите на кнопку ПУСК **START** (21) для запуска машины.
- Нажмите на рычаг (22) водного пистолета и подождите, пока наружу не выйдет непрерывная струя воды, что свидетельствует о правильном наполнении насоса.
- Нажмите на кнопку СТОП **STOP** (42) для остановки машины, переставьте главный выключатель (1) в положение **“0”** и закройте кран подачи воды.
- Нажмите на рычаг (22) водного пистолета для сброса остаточного давления.
- Соедините водный пистолет (24) с трубой наконечника (29), закрутив до конца. **Операция G на Рис. 5.**

СТАНДАРТНАЯ РАБОТА (ПРИ ВЫСОКОМ ДАВЛЕНИИ)

- Откройте кран подачи воды.
- вновь включите водный пистолет, поместив в положение **“1”** главный выключатель (1) и нажмите на кнопку ПУСК **START** (21) (LENA).
- Нажмите на рычаг (22) водного пистолета, проверив, что струя из форсунки равномерная и что не падают капли. Подождите, чтобы наружу вышла непрерывная струя воды.
- Отрегулируйте, при необходимости, давление, повернув ручку регулятора давления (8). Поверните ручку в направлении по часовой стрелке для увеличения давления; поверните ручку против часовой стрелки для уменьшения давления. Величина давления указана на индикаторе давления (13). **Операция N на Рис. 1 и 2.**

ПРЕРЫВАНИЕ РАБОТЫ



ВНИМАНИЕ

- Если вы должны прервать подачу струи высокого давления и положить водный пистолет, не останавливая машину, нужно установить предохранительный стопор (23). **Операция 5 на Рис. 4.**

INDO

- Отпустив рычаг (22) водного пистолета, моющий аппарат переходит в режим байпас. Если он остается в данном состоянии, он автоматически выключается спустя примерно 15 секунд. Моющий аппарат вновь начинает нормально работать при следующем нажатии на рычаг водного пистолета.

LENA

- Отпустив рычаг (22) водного пистолета, прерывается подача струи высокого давления и моющий аппарат переходит в режим байпас.
- Вновь нажав на рычаг (22) водного пистолета, возобновляется подача струи высокого давления.

ПРЕДУПРЕЖДЕНИЕ

- Не оставляйте моющий аппарат в состоянии байпаса более 3 минут. Если это произошло, для защиты прокладки насоса срабатывает термостатический клапан (48), который сольет на землю небольшое количество жидкости.

ОСТАНОВ

- Установите регулировочный клапан в состояние минимального давления, поверните до конца хода в направлении против часовой стрелки ручку (8).
- Закройте кран подачи воды или выньте трубу всасывания из резервуара воды наполнения.
- Слейте воду из мощного аппарата, дав ему поработать в течение нескольких секунд с нажатым рычагом (22) водного пистолета.
- Нажмите на кнопку СТОП **STOP** (42) для остановки машины (LENA).
- Поверните главный выключатель (1) в положение **“0”**.
- Выньте вилку питания из розетки электротока.
- Устраните остаточное давление в шланге высокого давления, держа нажатым в течение нескольких секунд рычаг (22) водного пистолета.
- Убедитесь, что моющий аппарат охлажден.

ПОМЕЩЕНИЕ НА ХРАНЕНИЕ В НЕРАБОЧЕМ СОСТОЯНИИ

- Отсоедините водный пистолет (24) от шланга высокого давления (35) и вновь положите его на место, используя опоры (3).
- Отсоедините шланг высокого давления от патрубка выхода воды (16), аккуратно сверните его, не создавая перегибов, и вновь положите его на место.
- Тщательно намотайте электрический кабель питания (6), не перегибая его, и поместите его на место.
- Аккуратно поместите моющий аппарат в сухое и чистое место, так, чтобы не повредить шланг высокого давления и кабель питания. Нажмите на тормоз (20), чтобы избежать неуправляемых движений машины.

ПРИМЕЧАНИЕ: после длительной остановки может подтекать небольшое количество воды под насосом. Это подтекание обычно исчезает спустя несколько часов работы. В случае продолжения подтекания, обращайтесь к **специализированному технику**.

ПЛАНОВОЕ ТЕХНИЧЕСКОЕ ОБСЛУЖИВАНИЕ

Выполните операции, описанные в параграфе “**Останов**” и придерживайтесь указаний в таблице ниже.

ИНТЕРВАЛ ТЕХОБСЛУЖИВАНИЯ	ОПЕРАЦИЯ
При каждом использовании	<ul style="list-style-type: none"> • Проверьте кабель питания, шланг высокого давления, патрубки, водный пистолет и трубу с наконечником. Если одна или несколько деталей оказались повреждены, не используйте моющий аппарат и обращайтесь к специализированному технику. • Контроль уровня масла насоса, при выключенном двигателе и при совершенно охлажденной машине. Используйте индикатор уровня (50) (INDO - LENA) или стержень контроля уровня, встроенный в пробку (14) (INDO). Для добавления масла см. информацию по смазке, приведенную в параграфе “Характеристики и технические параметры”.
Еженедельно	<ul style="list-style-type: none"> • Очистка фильтра входа воды (18). Отвинтите пробку (28) не раздвижным ключом 27 мм (INDO) и выньте картридж (27) (см. Рис. 4). Для очистки обычно достаточно провести картриджем под струей проточной воды или продуть сжатым воздухом. В наиболее сложных случаях нужно использовать средство от известковых отложений или заменить его, обратившись за покупкой запчастей в специализированный центр техсервиса. Вновь поместите на место картридж и затяните до конца пробку.
Ежемесячно	<ul style="list-style-type: none"> • Очистка фильтра входа воды (18): см. указание выше. • Очистка форсунки. Для очистки обычно достаточно провести внутри отверстия форсунки штифтом (31) в комплекте. Если не удастся добиться удовлетворительных результатов, заменить форсунку, обратившись за покупкой запчастей в специализированный центр техсервиса. Форсунку можно заменить при помощи торцевого ключа 14 мм (не входит в комплект). • Проверка целостности контуров входа и выхода воды. • Проверка крепления насоса к двигателю и двигателя к станине. Если крепление не очень прочное, не используйте моющий аппарат и обращайтесь к специализированным техникам.

ПРЕДУПРЕЖДЕНИЕ

- Во время работы моющий аппарат не должен быть слишком шумным и из-под аппарата не должна вытекать вода или масло. Если возникли данные явления, следует пригласить для проверки машины специализированного техника.

ЭКСТРЕННОЕ ТЕХОБСЛУЖИВАНИЕ

Чрезвычайное техобслуживание должно выполняться исключительно **специализированными техниками**, согласно **приведенной ниже таблице**.

ИНТЕРВАЛ ТЕХОБСЛУЖИВАНИЯ	ОПЕРАЦИЯ
Каждые 200 часов.	<ul style="list-style-type: none"> • Проверка гидравлического контура насоса. • Проверка крепления насоса.
Каждые 500 часов.	<ul style="list-style-type: none"> • Замена масла насоса. • Проверка клапанов всасывания/поддачи насоса. • Проверка закручивания винтов насоса. • Проверка регулирующего клапана насоса. • Проверка устройств безопасности.

ПРЕДУПРЕЖДЕНИЕ

- Перечисленные в таблице данные носят указательный характер. При особенно тяжелых условиях работы могут потребоваться более частые вмешательства.

НЕИСПРАВНОСТИ, ПРИЧИНЫ И СПОСОБЫ УСТРАНЕНИЯ

НЕИСПРАВНОСТИ	ПРИЧИНА	СПОСОБЫ УСТРАНЕНИЯ
Установив выключатель (1) в положение "1", мощный аппарат не включается, или индикатор (43) не загорается	Выключатель, с которым соединена вилка кабеля питания, находится в положении "0".	Поверните главный выключатель в положение "1".
	Срабатывание защитного устройства установки, с которой соединен мощный аппарат (предохранитель, дифференциальный выключатель и т. д.).	Восстановите защитное устройство. В СЛУЧАЕ ПОВТОРНОГО СРАБАТЫВАНИЯ НЕ ИСПОЛЬЗУЙТЕ МОЩНЫЙ АППАРАТ И ОБРАТИТЕСЬ К СПЕЦИАЛИЗИРОВАННОМУ ТЕХНИКУ.
	Неправильная установка вилки.	Вынуть вилку и вставить ее правильно.
Нажав на кнопку (21), мощный аппарат не начинает работать, хотя индикатор (43) загорелся (LENA).	Нажата аварийная кнопка (40).	Потяните кнопку вверх, чтобы отключить аварийное состояние.
Мощный аппарат сильно вибрирует и шумно работает.	Фильтр входа воды (18) загрязнен.	Выполняйте указания, приведенные в параграфе "Плановое техобслуживание".
	Всасывание воздуха.	Проверьте целостность контура аспирации.
	Неполное заполнение насоса.	Выполняйте указания, приведенные в параграфе "Работа - Предварительные операции".
	Подача воды недостаточная или идет накачивание со слишком большой глубины.	Проверьте, что кран полностью открыт и что расход водопроводной сети или глубина накачивания соответствуют указаниям в параграфе "Характеристики и технические параметры".
	Наличие сужений в контуре аспирации (изгибы, перегибы и т. д.).	Используйте шланг всасывания без перегибов.
Мощный аппарат не достигает максимального давления.	Регулировочный клапан настроен на значение давления ниже максимального.	Поверните ручку регулирования давления по часовой стрелке (8).
	Форсунка изношена.	Замените форсунку согласно указаниям параграфа "Плановое техобслуживание".
	Подача воды недостаточная или идет накачивание со слишком большой глубины.	Проверьте, что кран полностью открыт и что расход водопроводной сети или глубина накачивания соответствуют указаниям в параграфе "Характеристики и технические параметры".
	Аномальная работа устройства разъединителя водопроводной сети.	См. в соответствующем руководстве.

(продолжается на следующей странице)

НЕИСПРАВНОСТИ	ПРИЧИНА	СПОСОБЫ УСТРАНЕНИЯ
Из форсунки не выходит вода или расход недостаточный.	Нет воды.	Проверьте, что кран водопроводной сети полностью открыт или что шланг всасывания может наполняться.
	Слишком большая глубина всасывания.	Проверьте, что глубина наливания соответствует информации, приведенной в параграфе “Характеристики и технические параметры” .
	Форсунка воды засорилась.	Очистите или замените форсунку согласно указаниям параграфа “Плановое техобслуживание” .
	Неполное заполнение насоса.	Выполняйте указания, приведенные в параграфе “Работа - Предварительные операции” .
	Аномальная работа устройства разъединителя водопроводной сети.	См. в соответствующем руководстве.
Подтекание воды под моющим аппаратом (LENA).	Сработал термостатический клапан.	Уменьшите время пребывания в состоянии байпаса моющего аппарата (см. также параграф “Прерывание работы”).
Подтекание воды под высоконапорным моющим аппаратом (LENA).	Срабатывание клапана слишком высокого давления.	В СЛУЧАЕ ПОВТОРНОГО СРАБАТЫВАНИЯ НЕ ИСПОЛЬЗУЙТЕ МОЩНЫЙ АППАРАТ И ОБРАТИТЕСЬ К СПЕЦИАЛИЗИРОВАННОМУ ТЕХНИКУ.
Высоконапорный моющий аппарат останавливается во время нормального функционирования.	Срабатывание защитного устройства установки, с которой соединен моющий аппарат (предохранитель, дифференциальный выключатель и т. д.).	Восстановите защитное устройство. В СЛУЧАЕ ПОВТОРНОГО СРАБАТЫВАНИЯ НЕ ИСПОЛЬЗУЙТЕ МОЩНЫЙ АППАРАТ И ОБРАТИТЕСЬ К СПЕЦИАЛИЗИРОВАННОМУ ТЕХНИКУ.
	Срабатывание амперометрического защитного устройства.	Выполняйте указания, приведенные в параграфе “Устройства безопасности” .
Моющий аппарат самостоятельно включается в состоянии Total Stop (INDO).	Утечки и/или подтекание капель в напорном контуре.	Проверьте целостность контура подачи.
Повернув главный выключатель (1), даже нажав на кнопку (21) (LENA), двигатель гудит, но не начинает работать.	Электрическая установка и /или удлинитель не подходящие.	Проверьте выполнение предписаний по соединениям электрической линии (см. Рабочее руководство - предупреждения по безопасности), проверив указания в параграфе “Монтаж” .



СПЕЦИФИКАЦИИ И ТЕХНИЧЕСКИ ДАННИ

		INDO	
		2521	3518
ЕЛЕКТРИЧЕСКИ ВРЪЗКИ			
Захранване	V – Hz	380 - 415 V – 3~50Hz	
Подавана мощност	kW – CV	10 – 13,6	11,5 – 15,7
Предпазител		32 A	
ХИДРАВЛИЧНА ВЕРИГА			
Макс. температура на подаваната вода	°C – °F	85 – 185	
Мин. температура на подаваната вода	°C – °F	5 – 41	
Мин. разход на подаваната вода	l/min – USgpm	25 – 6,60	21 – 5,54
Макс. налягане на подаваната вода	bar – psi	8 – 116	
Макс. дълбочина на заливане	m – ft	0 – 0	
ИЗПЪЛНЕНИЕ			
Максимален разход	l/min – USgpm	21,5 – 5,67	18,5 – 4,88
Номинален разход	l/min – USgpm	21 – 5,54	18 – 4,75
Максимално налягане	bar – psi	260 – 3770	360 – 5220
Номинално налягане	bar – psi	250 – 3625	350 – 5076
Максимална сила на реакция на пулверизатора	N	68	99
Ниво на звуково налягане – неопределеност	dB(A)	86 – 0,7⁽¹⁾	
Ниво на мощност на звука	dB(A)	93⁽¹⁾	
Вибрация на ръката на оператора – неопределеност	m/s ²	2,4 – 0,24⁽¹⁾	
МАСЛО НА ПОМПАТА		ENI MULTITECH THT⁽²⁾	
ТЕГЛО И РАЗМЕРИ			
Дължина (включително ръкохватка) x ширина x височина (мм-инчове)	mm – in	1260 x 740 x 980 – 49,60 x 29.1 x 38.6	
Тегло	kg – lb	125 – 276	130 – 287

⁽¹⁾ Мерките са в съответствие с EN 60335-2-79

⁽²⁾ Вижте също съответната таблица за маслото

Спецификациите и техническите данни са приблизителни. Производителят си запазва правото да прави всякакви промени към машината, каквито сметне за подходящи

		LENA		
		5015 E	5018 E	5021 E
ЕЛЕКТРИЧЕСКИ ВРЪЗКИ				
Захранване	V – Hz	380 - 415 V – 3~50Hz		
Подавана мощност	kW – CV	15 – 20,4	18,5 – 25,2	22,5 – 30,1
Предпазител		32 A	63 A	
ХИДРАВЛИЧНА ВЕРИГА				
Макс. температура на подаваната вода	°C – °F	60 – 140		
Мин. температура на подаваната вода	°C – °F	5 – 41		
Мин. разход на подаваната вода	l/min – USgpm	20 – 5,28	22 – 5,81	25 – 6,60
Макс. налягане на подаваната вода	bar – psi	8 – 116		
Макс. дълбочина на заливане	m – ft	0 – 0		
ИЗПЪЛНЕНИЕ				
Максимален разход	l/min – USgpm	16,5 – 4,35	18,5 – 4,88	22 – 5,81
Номинален разход	l/min – USgpm	15 – 3,96	18 – 4,75	21 – 5,54
Максимално налягане	bar – psi	520 – 7540		
Номинално налягане	bar – psi	500 – 7250		
Максимална сила на реакция на пулверизатора	N	78	90	108,5
Ниво на звуково налягане – неопределеност	dB(A)	88 – 0,7⁽¹⁾		
Ниво на мощност на звука	dB(A)	94⁽¹⁾		
Вибрация на ръката на оператора – неопределеност	m/s ²	2,4 – 0,24⁽¹⁾		
МАСЛО НА ПОМПАТА		ENI MULTITECH THT⁽²⁾		
ТЕГЛО И РАЗМЕРИ				
Дължина x ширина x височина	(мм-инчове) mm – in	1185 x 740 x 1020 – 46,7 x 29.1 x 40.2		
Тегло	kg – lb	205 – 452	245 – 540	270 – 595

⁽¹⁾ Мерките са в съответствие с EN 1829-1.

⁽²⁾ Вижте също съответната таблица за маслото

Спецификациите и техническите данни са приблизителни. Производителят си запазва правото да прави всякакви промени към машината, каквито сметне за подходящи

Масла, които съответстват на ENI MULTITECH:

Mobil Mobilfluid 424	Mobil Mobilfluid 426	Petronas Arbor MTF Special 10W-30
Shell Spirax S4 TXM	Total Dynatrans MPV	Elf Tractelf BF16
Castrol Agri Trans Plus 80W	Chevron Textran THD Premium	Q8 Roloil Multivariax 35 HP

ИДЕНТИФИКАЦИЯ НА КОМПОНЕНТИТЕ

Отнесете се към **фигури от 1 до 5:**

1. **ON/OFF** Главен прекъсвач
2. Ръкохватка
3. Стойка на тръба за вкарване на газ
4. Предупредителни табели. Информират за наличие на рискове и трябва да се ползват ЛПС
5. Табела за идентификация. Показва серийния номер, гарантирана стойност на сила на звука (в съответствие с Директива 2000/14/ЕС) и основни технически характеристики
6. Захранващ кабел
8. Бутон за регулиране на налягането
9. Винтове за закрепване на ръкохватка (INDO)
10. Шайби за закрепване на ръкохватка (INDO)
12. Гайки за закрепване на ръкохватка (INDO)
13. Индикатор за налягане
14. Тапа за маслото с отдушники и маслоуказател (INDO)
16. Фитинги за извеждане на водата
17. Фитинги за въвеждане на водата
18. Филтър за въвежданата вода
20. Спирачка на колелото
21. **START** бутон (LENA)
22. Лост за пулверизатора
23. Предпазен ограничител на лоста на пулверизатора
24. Пулверизатор
25. Фитинги на шланга за подаване на вода
26. Уплътнение за фитингите на шланга за подаване на вода
27. Патрон на филтъра за подаваната вода
28. Тапа на филтъра за подаваната вода (INDO)
29. Шланг на тръбата за подаване на газ
30. Глава на държача на дюзата
31. Игла за почистване на дюзата
35. Шланг за високо налягане
36. Куплунг за бърз монтаж на шланг за високо налягане
40. Авариен бутон (LENA)
41. Предпазен вентил (LENA)
42. **STOP** бутон (LENA)
43. LED индикатор за напрежението в мрежата
47. Точка на повдигане
48. Термостатичен вентил (LENA)
49. Брояч на часове (LENA)
50. Индикатор за наблюдаване на маслото (LENA)
60. Регулируема ръчка за шланга за тръбата за подаване на газ (LENA)
63. Скоба на филтъра за подаваната вода
66. Тапа за маслото с отдушник (LENA)

УСТРОЙСТВА ЗА БЕЗОПАСНОСТ

• **Автоматично (INDO) или ръчно (LENA) връщане в начално положение на токовата защита.** Тези устройства спират работата на почистващото устройство с високо налягане в случай на прекалена консумация на мощност.

В този случай се процедира както следва:

Автоматично връщане в начално положение на токовата защита (INDO).

- Преместете главния прекъсвач (1) на положение "0" и извадете щепсела от контакта;
- Натиснете лоста на пулверизатора (22), за да се освободи всяко остатъчно налягане;
- изчакайте 10 - 15 минути да се охлади почистващото устройство с високо налягане;
- Проверете дали инструкциите за свързване към захранването са изпълнени (отнесете се към **Наръчника за употреба – Мерки за безопасност**), със специална препратка към използваното приложение;
- Поставете щепсела отново в контакта и повторете процедурата за пускане, описана в параграф **"Работа"**.

Ръчно връщане в изходно положение на токовата защита (LENA).

- Преместете главния прекъсвач (1) на положение "0" и извадете щепсела от контакта;
- Натиснете лоста на пулверизатора (24), за да се освободи всяко остатъчно налягане;
- направете **Специализирана техническа** проверка на почистващото устройство с високо налягане, защото устройството трябва да бъде върнато в изходно положение ръчно и за да се направи това, е необходимо да се достигне във вътрешността на електрическия панел.

• **Нагнетателен клапан за разтоварване/регулация.**

Клапан, подходящ калибриран от Производителя, за регулиращо работно налягане посредством бутона (8) и това позволява изпомпената течност да се върне към засмукване на помпата, предотвратявайки така появата на опасни налягания, когато се затваря пулверизатора или при опит да се установи налягане, което е над максимално допустимите стойности.

• **Блокиращо устройство на лоста на пулверизатора.**

Предпазен ограничител (23) за блокиране на лоста (22) на пулверизатора (24) в затворено положение, така че да не може да тръгне инцидентно (**Фиг. 4, положение S**).

• **Аварийен бутон (LENA).**

При състояние на опасност, натискането на бутона (40) спира машината незабавно. Не забравяйте, че бутона остава долу механично: за да пуснете машината отново следвайте инструкциите както са обяснени в параграф **"Работа"**.



! ПРЕДУПРЕЖДЕНИЕ

• *Когато аварийният бутон (40) е натиснат, лостът (22) на почистващото устройство с високо налягане трябва да бъде натиснат незабавно, за да се освободи от всякакво остатъчно налягане.*

• **Предпазен вентил (LENA).**

Предпазен вентил (41), подходящо калибриран освобождава излишното налягане в случай на неправилна работа в системата за регулиране на налягането.

СТАНДАРТЕН МОНТАЖ

Проверете дали следните компоненти са в опаковката на продукта, който сте закупили:

- почистващо устройство с високо налягане;
- ръкохватка (не за LENA тъй като е включена в рамката);
- подаващ шланг за високо налягане;
- пулверизатор;
- шланг на тръба за подаване на газ;
- чанта с принадлежности:
 - наръчник за употреба – предпазни мерки;
 - наръчник за употреба – работа и поддръжка;
 - декларация за съответствие;
 - Комплект за монтаж на ръкохватката: винтове, шайби, гайки (INDO);
 - Комплект за засмукване с: фитинги, уплътнение и скоба;
 - Игла за почистване на дюза.

Ако възникне някакъв проблем, молим свържете се с вашия търговец или с оторизиран център за помощ.

ПРИНАДЛЕЖНОСТИ ПО ИЗБОР

Можете да добавите следния обхват от принадлежности към стандартните доставени с вашето почистващо устройство с високо налягане:

- Пескоструйна тръба: предназначена да изглажда повърхности, да премахва ръжда, боя, инкрустации и т.н.;
- Комплект за дрениране и почистване: предназначен за отпушване на тръби и канали;
- Различни видове тръби за вкарване на газ и дюзи;
- Въртяща се четка: предназначена да почиства чупливи повърхности;
- Въртяща се дюза: предназначена да почиства упорити замърсявания;
- Тръба за вкарване на газ за пяна: предназначена за по-ефикасно разпределение на детергента;
- Макара за шланг: за да се увеличи работния обхват благодарение на един по-дълъг шланг и неговото съхранение за целта.

Молим свършете се с вашия търговец за да научите повече за всички принадлежности.

ИНСТАЛАЦИЯ – МОНТАЖ НА ПРИНАДЛЕЖНОСТИТЕ

- Закрепете ръкохватката (2) като използвате доставения комплект: винтове (9), шайби (10) и гайки (12) (в този случай използвайте един 13 mm стационарен регулируем гаечен ключ, недоставен). **Операция В на Фиг. 1.**
- Развийте шланга за високо налягане (35) и завийте края (без куплунг за бърз монтаж) върху резбата на пулверизатора (24) и затегнете добре с два 22 mm стационарни регулируеми гаечни

ключове (недоставени). **Операция Е на Фиг. 5.**

- Свържете куплунга за бърз монтаж (36) към фитингите за извеждане на вода (16), завийте и затегнете пръстеновидната гайка на ръка. **Операция F във Фиг. 5.**
- Вкарайте уплътнението (26) във фитингите за подаване на вода (17) и завийте фитингите на шланга за подаване на вода (25) върху него. **Операция С на фиг. 5.**

РАБОТА – ПРЕДВАРИТЕЛНИ ДЕЙНОСТИ

- Следвайте инструкциите, дадени в параграфи "**Рутинна поддръжка**" и "**Специална поддръжка**".
- Вземете почистващото устройство с високо налягане на мястото на работа като използвате ръкохватката (2).
- Включете ръчната спирачка (20).
- Като използвате доставената скоба (63), фиксирайте един резервен шланг с вътрешен диаметър 19 mm/0.75 in към фитингите на шланга за подаване на вода (25). **Операция H на Фиг. 5.**
- Изцяло развийте шланга за високо налягане (35).
- Отворете крана за подаване на вода (ако е свързан към мрежата за питейна вода, задължително използвайте предпазно устройство срещу обратен поток: за да използвате това устройство, отнесете се към съответното наръчник за употреба), като се уверите, че не капи. Алтернативно, поставете един шланг за засмукване в резервоар.
- Проверете дали главния прекъсвач (1) е в положение "**0**" и вкарайте щепсела. **Операция L на Фиг. 5.**

INDO

- Преместете главния прекъсвач (1) до положение "**1**": напрежението на мрежата се показва, когато LED индикатора (43) се включи.
- Натиснете лоста на пулверизатора (22) и изчакайте постоянната струя вода да потече през него, което означава, че помпата се залива правилно.
- Поставете главния прекъсвач (1) на положение "**0**" и затворете крана за подаване на вода от мрежата.
- Натиснете лоста на пулверизатора (22) за да разтоварите всякакво остатъчно налягане.
- Свършете шланг на тръбата за подаване на газ (29) към пулверизатора (24), затягайки долу в дясно. **Операция G на фиг. 5.**

LENA

- Преместете главния прекъсвач (1) до положение "**1**": напрежението на мрежата се показва, когато LED индикатора (43) се включи. Ако аварийния бутон (40) се включи, върнете го в изходно положение като го издърпате нагоре.
- Натиснете бутона **START** (21) за да пуснете машината.
- Натиснете лоста на пулверизатора (22) и изчакайте постоянната струя вода да потече през него, което означава, че помпата се залива правилно.
- Натиснете бутона **STOP** (42) за да спрете машината, поставете главния прекъсвач (1) на положение "**0**" и да затворите крана за водата.
- Натиснете лоста на пулверизатора (22) за да разтоварите всякакво остатъчно налягане.
- Свършете шланг на тръбата за подаване на газ (29) към пулверизатора (24), затягайки долу в дясно. **Операция G на фиг. 5.**

СТАНДАРТНА РАБОТА (ВИСОКО НАЛЯГАНЕ)

- Отворете крана за доставяне на вода, ако има такъв.
- Пуснете почистващото устройство с високо налягане отново като превключите главния прекъсвач (1) на положение "**1**" и натиснете бутона **START** (21).
- Натиснете лоста на пулверизатора (22) като проверите дали струята на дюзата е равномерна и няма прокапване. Изчакайте да започне да тече непрекъсната струя.
- Ако е необходимо, регулирайте налягането посредством бутона за регулиране на налягането (8). Завъртете по посока на часовниковата стрелка, за да повишите налягането, по посока обратна на часовниковата стрелка, за да го намалите. Можете също да видите налягането върху индикатора за налягане (13). **Операция N на Фиг. 1.**

РАБОТА ПРИ СПИРАНЕ



ПРЕДУПРЕЖДЕНИЕ

- Ако искате да прекъснете струята на високото налягане и да поставите пулверизатора надолу без да спирате машината, вие трябва да вкарате предпазния ограничител (23). **Операция 5 на фиг. 4.**

INDO

- Като освободите лоста на пулверизатора (22) почистващото устройство с високо налягане преминава на обходен режим на работа и ако остане в това положение ще спре автоматично след около 15 секунди. Почистващото устройство с високо налягане се връща към нормално функциониране, когато лостът на пулверизатора се натисне отново.

LENA

- Като освободите лоста на пулверизатора (22) струята на високото налягане спира и машината преминава на обходен режим на работа.
- Като натиснете лоста на пулверизатора (22) отново, струята на високото налягане тръгва отново.

ВНИМАНИЕ

- Не оставяйте почистващото устройство с високо налягане на обходен режим за повече от три минути. Ако го правите, пазете уплътненията на помпата в добро състояние, термостатичния вентил (48) превключва, при което малко количество течност се изтича на земята.

СПИРАНЕ

- Поставете регулиращия вентил в условия на минимално налягане като завъртите бутона (8) по посока обратна на часовниковата стрелка до краен предел.
- Затворете крана за доставяне на вода или извадете шланга за засмукване от резервоара.
- Източете водата от почистващото устройство с високо налягане като го оставите да работи няколко секунди с натиснат лост на пулверизатора (22).
- Натиснете бутона **STOP** (42) за да спре машината (LENA).
- Поставете главния прекъсвач (1) на положение "0".
- Извадете щепсела от мрежовия контакт.
- Разтоварете всяко остатъчно налягане от шланга за високо налягане като задържате лоста на пулверизатора (22) натиснат за няколко секунди.
- Изчакайте почистващото устройство с високо налягане да се охлади.

ИЗВЕЖДАНЕ ОТ ЕКСПЛОАТАЦИЯ

- Разединете пулверизатора (24) от шланга за високо налягане (35) и го сложете на стойките (3).
- Разединете шланга за високо налягане от фитинга за извеждане на водата (16), навийте го внимателно като избягвате прегъване, и го поставете обратно.
- Навийте захранващия кабел (6) внимателно, за да избегнете прегъването му и го поставете обратно.
- Почистващото устройство за високо налягане трябва да се държи на сухо, чисто място като се внимава да не се увреждат шланга за високо налягане и захранващия кабел. Включете спирачката (20) за да избегнете всякакви неконтролирани движения на машината.

ЗАБЕЛЕЖКА: след продължителен период на неизползване, може да забележите няколко капки вода под помпата.

Това прокапване обикновено изчезва след няколко часа работа. Ако продължава, обаче, свържете се със **Специализиран техник.**

РУТИННА ПОДДРЪЖКА

Изпълнете операциите, описани в параграфа "Спиране" и следвайте инструкциите дадени в следната таблица.

ГРАФИК НА ПОДДРЪЖКА	РАБОТА
Всеки път, когато се използва	<ul style="list-style-type: none"> • Проверете захранващия кабел, шланга за високо налягане, фитингите, пулверизатора и шланга на тръбата за подаване на газ. Ако някоя от частите бъде повредена, при никакви обстоятелства не използвайте почистващото устройство за високо налягане и се свържете със Специализиран техник • Проверете нивото на маслото на помпата при изключен мотор и напълно охладена машина. Използвайте индикатора (50) (INDO - LENA) или пръчка за потапяне, включена в щепсела (14) (INDO). Когато се налага доливане, отнесете се към видовете смазочни масла, дадени в параграфа "Спецификации и технически данни".
Седмично	<ul style="list-style-type: none"> • Почистете филтъра за подаваната вода (18). Развийте тапата (28) с един 27 mm (INDO) стационарен регулируем гаечен ключ и извадете патрона (27), (вижте Фиг. 4). Достатъчно е да поставите патрона под течаща вода или да го продухате с компресиран въздух, за да го почистите. В по тежките случаи използвайте устройство за премахване на котлен камък или го сменете като се свържете с оторизиран център за помощ, за да купите нов патрон. Монтирайте патрона и завийте щепсела обратно.
Месечно	<ul style="list-style-type: none"> • Почистете филтъра за подаваната вода (18): вижте какво е обяснено преди това. • Почистете дюзата Обикновено е достатъчно да се постави доставената игла (31) през отвора на дюзата, за да се почисти. Ако резултатът не е добър, сменете дюзата като я закупите от оторизиран център за помощ. Дюзата може да се смени като се използва 14 mm тръбен гаечен ключ (не се доставя). • Проверете здравината на входната и изходна вериги за водата. • Проверете заскобването на помпата към двигателя и на двигателя към рамката. Ако се установи, че заскобването не е надеждно, при никакви обстоятелства не използвайте почистващото устройство с високо налягане и се свържете със Специализиран техник.

ВНИМАНИЕ

- Когато работи, почистващото устройство с високо налягане не трябва да бъде твърде шумно и не трябва да има следи от капеща вода или масло под него. Ако това се случи, машината трябва да бъде проверена от **Специализиран техник**.

СПЕЦИАЛНА ПОДДРЪЖКА

Специална поддръжка трябва да се прави само от **Специализиран техник**, съответствие със следната таблица.

ГРАФИК НА ПОДДРЪЖКА	РАБОТА	
На всеки 200 часа	<ul style="list-style-type: none"> Проверете хидравличната верига на помпата 	<ul style="list-style-type: none"> Проверете заскобването на помпата
На всеки 500 часа	<ul style="list-style-type: none"> Проверете маслото на помпата Проверете вентилите на засмукване/подаване на помпата Проверете дали са затегнати винтовете на помпата 	<ul style="list-style-type: none"> Проверете регулиращия вентил на помпата Проверете устройствата за безопасност.

ВНИМАНИЕ

- Данните дадени в таблицата са приблизителни. Може да трябва да се извършва поддръжка по-често в случай на особено тежка работа.

ОТСТРАНЯВАНЕ НА ПОВРЕДИ

ПРОБЛЕМИ	СЛУЧАИ	РЕШАВАНЕ НА ПРОБЛЕМА
Когато прекъсвачът (1) се премести на положение "1", почистващото устройство с високо налягане не тръгва т.е. LED (43) не включва	Прекъсвачът, към който щепселът на захранващия кабел е свързан, е на положение "0".	Преместете главния прекъсвач на положение "1".
	Изключване на устройството за изключване на системата, към което почистващото устройство с високо налягане е включено (предпазител, RCCB /прекъсвач за остатъчен ток/, и др.)	Щепселът не е монтиран правилно.
При натискане на бутона (21), почистващото устройство не тръгва даже ако LED (43) е включен (LENA).	Аварийният бутон (40) е натиснат.	Издърпайте бутона нагоре, за да се върне аварийният бутон в изходно положение.
Почистващото устройство вибрира много и е шумно.	Филтърът за подаваната вода (18) е замърсен.	Следвайте инструкциите от параграф "Рутинна поддръжка" .
	Засмукване на въздух.	Проверете здравината на веригата за засмукване.
	Заливането на помпата не е завършено.	Следвайте инструкциите от параграф "Работа – Предварителни дейности"
	Не е доставена достатъчно вода или дълбочината на заливане е прекалено голяма.	Проверете дали кранът е напълно отворен и дали дебитът на потока от водопроводната мрежа или дълбочината на заливане съответства на това, което е определено в параграфа "Спецификации и технически данни"
	Задръстване във веригата на засмукване (огъвания, колена, и т.н.)	Използвайте шланг за засмукване без стесняване

ПРОБЛЕМИ	СЛУЧАИ	РЕШАВАНЕ НА ПРОБЛЕМА
Почистващото устройство не може да достигне максимално налягане.	Регулиращият вентил е настроен за налягане по-малко от максималното.	Завъртете бутона за настройване на налягането (8) по посока на часовниковата стрелка.
	Дюзата е износена.	Сменете дюзата както е обяснено в параграф "Рутинна поддръжка"
	Не е доставено достатъчно количество вода или дълбочината на заливане е прекалено голяма.	Проверете дали кранът е напълно отворен и дали дебитът на потока от водопроводната мрежа или дълбочината на заливане съответства на това, което е определено в параграфа "Спецификации и технически данни"
	Предпазното устройство срещу обратен поток се е повредило.	Отнесете се към съответното ръководство
Не идва вода от дюзата или потокът е слаб.	Няма вода	Проверете дали кранът към водопроводната мрежа е напълно отворен или тръбата за засмукване може да залива.
	Заливането е твърде дълбоко.	Проверете дали дълбочината на заливане съответства на това, което е определено в параграф "Спецификации и технически данни" .
	Дюзата е задръстена.	Почистете и/или сменете дюзата както е обяснено в параграф "Рутинна поддръжка" .
	Заливането на помпата не е завършено.	Следвайте инструкциите от параграф "Работа – Предварителни действия" .
	Предпазното устройство срещу обратен поток е повредено	Отнесете се към съответното ръководство
Изтичане на вода под почистващото устройство (LENA)	Термостатичния вентил е задействал.	Намалете времето за престой на почистващото устройство в обходния работен режим (вижте също параграф "Работа при спиране"
Изтичане на вода под почистващото устройство (LENA)	Предпазния клапан е задействал.	КОГА ТОВА СЕ СЛУЧВА ПОСТОЯННО, НЕ ИЗПОЛЗВАЙТЕ ПОЧИСТВАЩОТО УСТРОЙСТВО И СЕ СВЪРЖЕТЕ СЪС СПЕЦИАЛИЗИРАН ТЕХНИК.
Почистващото устройство спира по време на работа.	Изключване на устройството за изключване на системата, към което почистващото устройство с високо налягане е включено (предпазител, RCCB /прекъсвач за остатъчен ток/, и др.)	Върнете устройството за изключване в изходно положение. В СЛУЧАЙ, ЧЕТО ИЗКЛУЧИ ОТНОВО, НЕ ИЗПОЛЗВАЙТЕ ПОЧИСТВАЩОТО УСТРОЙСТВО И СЕ СВЪРЖЕТЕ СЪС СПЕЦИАЛИЗИРАН ТЕХНИК.
	Изключване на термичната защита или токовата защита.	Следвайте инструкциите на параграф "Устройства за безопасност"
Почистващото устройство тръгва спонтанно от положение Пълно спиране (INDO)	Изтичане и/или капене в подаващата верига.	Проверете здравината на подаващата верига.
Когато главния прекъсвач (1) се завърти, независимо, че бутонът (21) е бил натиснат (INDO), ел. моторът бучи, но не тръгва.	Електрическа система и/или удължител са неподходящи.	Проверете дали инструкциите за свързване на захранващи линии са били следвани (вижте Наръчника за употреба – Мерки за безопасност, и проверете инструкциите в параграфа "Инсталация").

LAVORWASH S.p.A. - Via J.F.Kennedy, 12 - 46020 Pegognaga (MN) - ITALY
Tel. +39 0376 55431
Fax +39 0376 558927
E-mail info@lavorwash.it - www.lavorwash.com

1610 1890 00 - 04/2019 - REV. 01