



IT **ATTENZIONE:** leggere le istruzioni prima dell' utilizzo.

EN **WARNING:** read the instructions carefully before use.

FR **ATTENTION:** lire attentivement les instructions avant l'usage.

DE **ACHTUNG:** Die Anweisungen bitte vor Gebrauch sorgfältig lesen.

ES **ADVERTENCIA:** leer atentamente las advertencias antes el uso de aparato.

PL **UWAGA:** przed użyciem przeczytać instrukcję.

RU **ВНИМАНИЕ:** перед использованием прочитайте инструкцию по эксплуатации.

CS **POZOR:** před použitím si přečtěte návod k obsluze.

MANUALE USO E MANUTENZIONE **IT** pag. 2

INSTRUCTIONS AND OPERATING MANUAL **EN** pag. 19

MANUEL D'INSTRUCTION **FR** pag. 36

BEDIENUNGS- UND WARTUNGSANLEITUNG **DE** pag. 53

MANUAL DE ISTRUCCIONES **ES** pag. 70

OBUDOWA I KONSERWACJA **PL** pag. 87

РУКОВОДСТВО ПО ЭКСПЛУАТАЦИИ И ТЕХНИЧЕСКОМУ ОБСЛУЖИВАНИЮ **RU** pag. 104

POKYNY A NÁVOD K OBSLUZE **CS** pag. 121

SWL 990 ET

SWL 990 ST

Technical data plate



indice	pag.
CAPITOLO 1 – NORME GENERALI	3
CAPITOLO 2 – SCOPI / INTENZIONI	3
CAPITOLO 3 – PREPARAZIONE (SBALLAGGIO).	3
CAPITOLO 4 – CONDIZIONI DI USO CONSENTITE E NON CONSENTITE	4
CAPITOLO 5 – CARATTERISTICHE TECNICHE E LIVELLI DI RUMORE.	5
CAPITOLO 6 – DESCRIZIONE DELLA MACCHINA	5
CAPITOLO 7 – POSTO DI COMANDO E ARRESTO DI EMERGENZA.	10
CAPITOLO 8 – NORME DI SICUREZZA.	10
CAPITOLO 9 – CONTROLLI PRIMA DELL’AVVIAMENTO.	11
CAPITOLO 10 – AVVIAMENTO E STOP.	11
CAPITOLO 11 – USO CORRETTO E CONSIGLI.	12
CAPITOLO 12 – MANUTENZIONE ORDINARIA	13
CAPITOLO 13 – MANUTENZIONE STRAORDINARIA.	15
CAPITOLO 14 – MESSA FUORI SERVIZIO	15
CAPITOLO 15 – SMANTELLAMENTO E DEMOLIZIONE	16
CAPITOLO 16 – SITUAZIONI DI EMERGENZA.	16
CAPITOLO 17 – DIFETTI / CAUSE / RIMEDI.	17
CAPITOLO 18 – GARANZIA	17
TAVOLA 1	18

CAPITOLO 1 – NORME GENERALI




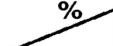
PRIMA DI UTILIZZARE LA MACCHINA LEGGERE ATTENTAMENTE QUESTO MANUALE D'ISTRUZIONI.

LA FABBRICA DECLINA QUALSIASI RESPONSABILITA' PER DANNI A COSE E/O PERSONE DERIVANTI DALLA NON OSSERVANZA DELLE NORME ELENcate IN QUESTO MANUALE O DA UN USO IRREGOLARE E/O IMPROPRIO DELLA MACCHINA.

PER ULTERIORI CONSULTAZIONI TENETE SEMPRE CON VOI QUESTO MANUALE (IN CASO DI SMARRIMENTO RICHIEDETE SUBITO UNA COPIA AL VOSTRO RIVENDITORE).

LA FABBRICA SI RISERVA IL DIRITTO DI EFFETTUARE MODIFICHE O PERFEZIONAMENTI ALLE MACCHINE DI PROPRIA PRODUZIONE, SENZA L'OBBLIGO DA PARTE SUA DI FARNE BENEFICIARE LE MACCHINE PRECEDENTEMENTE VENDUTE.

TUTTE LE SPAZZATRICI SONO CONFORMI ALLE NORMATIVE CE E SONO ETICHETTATE:

			
		<i>Made in Italy</i>	
MOD.	<input type="text"/>	MATR.	00000
COD.	<input type="text"/>	ANNO COSTR.	<input type="text"/>
MASSA KG	<input type="text"/>	KW	<input type="text"/>
VOLTS	<input type="text"/>	Db	<input type="text"/> (LpA) 

CAPITOLO 2 – SCOPI / INTENZIONI

Per facilitare la consultazione e la rilettura degli argomenti di interesse, fare riferimento all'indice posto all'inizio della sezione della propria lingua.

Il presente manuale è stato redatto dal costruttore e costituisce parte integrante del prodotto; in quanto tale deve essere conservato con cura per tutta la vita della macchina fino alla demolizione.

Il cliente deve accertarsi che gli operatori abbiano letto o conoscano il contenuto del presente manuale al fine di attenersi scrupolosamente alle istruzioni qui descritte.

Solamente la costante osservanza delle indicazioni fornite in questo manuale permettono di ottenere i migliori risultati in termini di sicurezza, prestazioni, efficacia e durata nel tempo del prodotto ora in Vostro possesso. Il non attenersi correttamente a queste regole, potrà potenzialmente provocare danni all'uomo, alla macchina, alla superficie lavata ed all'ambiente che in nessun caso potranno essere imputati al costruttore. Il presente manuale si riferisce dettagliatamente alla macchina e fornisce indicazioni e descrizioni relative esclusivamente a batterie e caricabatteria (opzionali) di cui disponiamo.

Le batterie ed il caricabatterie sono componenti fondamentali per completare la macchina e ne condizionano il funzionamento in termini di autonomia e prestazioni. Solamente la corretta combinazione fra i due accessori (batterie e caricabatterie) permette di ottenere il massimo delle prestazioni ed evita grosse perdite di denaro.

Per informazioni dettagliate a riguardo, è essenziale far riferimento ai manuali specifici di batterie e caricabatterie.

I caricabatterie e le batterie che suggeriamo (opzionali) assicurano la migliore combinazione con la macchina ed offrono, oltre ad un'eccezionale versatilità (caricabatterie), standard qualitativi e prestazionali ai vertici della categoria.

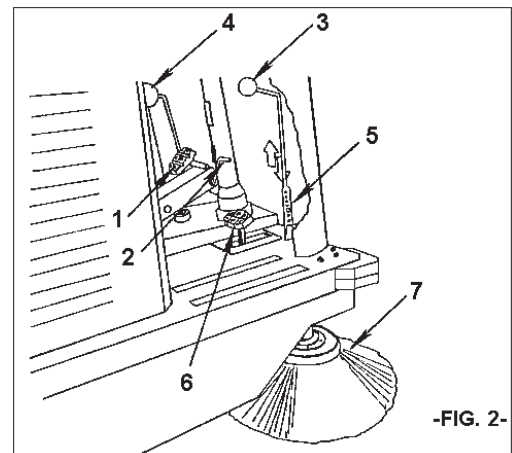
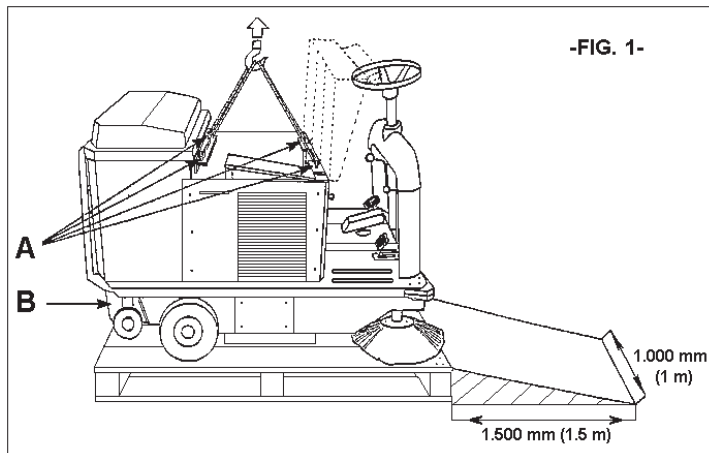
CAPITOLO 3 – PREPARAZIONE (SBALLAGGIO)

Dopo aver tolto l'imballo esterno, togliere la macchina dal bancale; questa operazione può essere eseguita in due modi:

1. Munirsi di un gancio a 4 tiranti di portata idonea alla massa della macchina (indicata sulla targhetta CE). Sollevare il cofano motore e avvitare i quattro golfari o ganci di sollevamento negli appositi filetti (i ganci di sollevamento sono contenuti nel cassetto di raccolta **Part. B Fig. 1**, assieme alle spazzole laterali ed ai manuali di istruzione); agganciare tutte quattro le fasce ai rispettivi ganci di sollevamento della macchina **Part. A Fig.1**, e con l'ausilio di un carrello elevatore o di un carro ponte (di portata idonea alla massa della macchina), sollevarla dal bancale e portarla a terra appoggiandola molto lentamente.



LA MACCHINA PUO' ESSERE SOLLEVATA SOLO QUANDO TUTTE E QUATTRO LE FASCE SONO AGGANCIATE AI RISPETTIVI OCCHIELLI DI SOLLEVAMENTO.



2. Munirsi di un piano inclinato (avente capacità di portata adeguate alla massa della macchina) da mettere aderente al lato stretto del bancale, lungo almeno 1,5 m (per non danneggiare le guarnizioni antipolvere in gomma) e largo 1 m; togliere i legni che circondano le ruote e disinserire il freno di stazionamento **Part. 1 Fig. 2**, premendolo in modo da far scattare la leva di blocco. A questo punto, per il modello **SWL-R 990**, è sufficiente spingere la macchina sullo scivolo (operazione da eseguirsi senza persone davanti alla macchina e in un'ampia superficie piana). A fine operazione di sbalaggio, smontare e conservare i ganci, e montare la spazzola laterale Dx **Part. 7 Fig. 2**, ed eventualmente la spazzola laterale Sx, come illustrato a **pag. 17**.

IMPORTANTE: Tutti i materiali di scarto risultanti dopo l'operazione di sbalaggio, dovranno essere smaltiti a cura dell'utilizzatore, seguendo le specifiche norme per lo smaltimento, attualmente in vigore.



CONTROLLATE CHE LE PROTEZIONI DELLA MACCHINA SIANO INTEGRE E BEN MONTATE; IN CASO DI DIFETTI O DI MANCANZE NON PROCEDERE ALLA MESSA IN MOTO, E FAR SUBITO RICHIESTA AL RIVENDITORE O ALLA CASA MADRE.

CAPITOLO 4 – CONDIZIONI DI USO CONSENTITE E NON CONSENTITE

● CONDIZIONI DI USO CONSENTITE:

Le spazzatrici serie **SWL-R 990** sono state create per pulire residui di lavorazione, polvere, sporcizia in genere, tutte le superfici piane, dure, non eccessivamente sconnesse come: cemento, asfalto, gres, ceramica, legno, lamiera, marmo, tappeti in gomma o in materiali plastici in genere, bugnati o lisci, moquette sintetiche o di fibra a pelo raso, in ambienti chiusi o all'aperto.

● CONDIZIONI DI USO NON CONSENTITE:

- Le spazzatrici serie **SWL-R 990** non possono essere usate in pendenze superiori al **18%** con centralina standard, mentre con centralina maggiorata non possono superare pendenze superiori al 20%.
- Le spazzatrici serie **SWL-R 990** non possono essere usate in pendenze superiori al **16%**.
- Il modello **SWL-R 990 ST**, funzionando a motore a scoppio, non può essere usato all'interno di ambienti chiusi, in quanto i gas di scarico **contengono monossido di carbonio, gas inodore ma letale**.
- Non possono essere usate in ambienti dove sono presenti materiali esplosivi o infiammabili.
- Non possono essere usate su superfici sterrate, ghiaiate, o molto sconnesse.
- Non possono raccogliere olii, veleni, e materiali chimici in genere, (dovendo usare la macchina in stabilimenti chimici richiedere specifico nulla osta che sarà prodotto dal rivenditore o dalla casa madre).
- Non possono essere usate in strade urbane, extraurbane, non possono circolare per qualsiasi strada pubblica.
- Non possono essere usate in ambienti scarsi di illuminazione, in quanto esse non dispongono di impianto di illuminazione propria.
- Non possono essere trainate in nessun modo, né in luoghi privati, né tanto meno in strade o luoghi

pubblici.

- Non possono essere usate per spazzare neve, non può essere utilizzata per lavare o sgrassare superfici in genere, bagnate o molto umide.
- Non possono operare in presenza di filature o costruzione di materie filiformi, perché la natura del materiale da raccogliere è incompatibile con la rotazione delle spazzole.
- Non possono essere utilizzate in alcun modo da appoggio per cose o per servirsene come piano rialzato per cose e persone.
- Non fare mai avvicinare persone nel raggio d'azione della macchina.

CAPITOLO 5 – CARATTERISTICHE TECNICHE E LIVELLI DI RUMORE

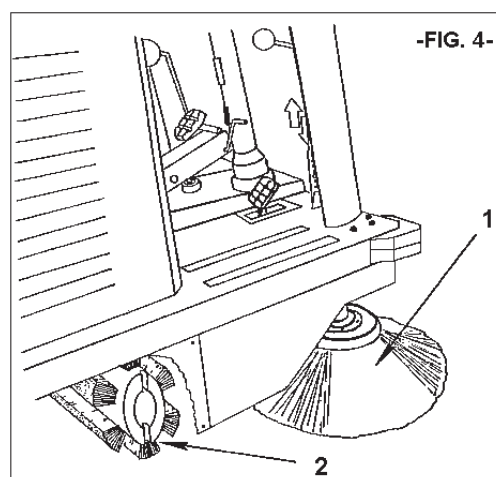
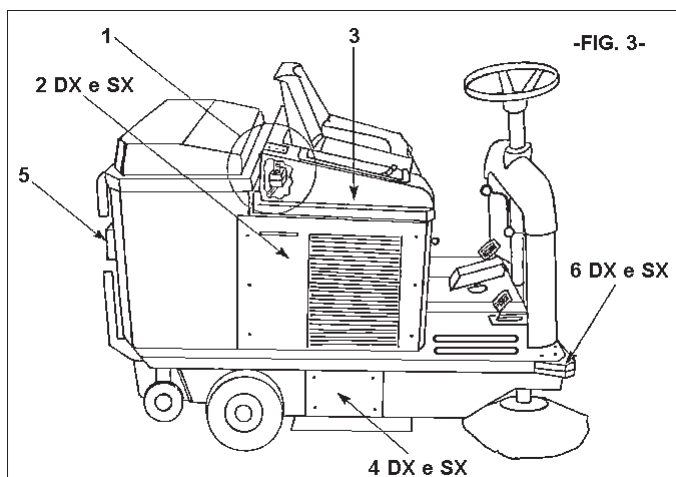
CARATTERISTICHE TECNICHE	U.M.	SWL-R 990 ET	SWL-R 990 ST
ALIMENTAZIONE	//	Batteria	Benzina
LARGHEZZA SPAZZOLA CENTRALE	mm	700	700
LARGHEZZA SPAZZOLA CENTRALE + NR. 1 SPAZZOLA LATERALE DESTRA	mm	920	920
LARGHEZZA SPAZZOLA CENTRALE + NR. 2 SPAZZOLE LATERALI DESTRA E SINISTRA	mm	1.150	1.150
VELOCITA' MAX AVANZAMENTO	m/s	1,72	2,13
VELOCITA' MASSIMA RETROMARCIA	m/s	0,88	0,5
CAPACITA' MASSIMA DI PULIZIA (CON 2 SPAZZOLE LATERALI)	mq/h	6.200	7.700
PENDENZE MASSIME SUPERABILI	%	18	16
TRAZIONE	//	Ruote posteriori	Ruota anteriore
TRASMISSIONE	//	Elettrica	Oleodinamica
RAGGIO DI CURVATURA (ALLA MASSIMA VELOCITA')	mm	1.450	1.450
SUPERFICIE FILTRANTE (NR. 6 FILTRI)	mq	6	6
CAPACITA' CONTENITORE	L	62	62
LUNGHEZZA MASSIMA CON CONTENITORE	mm	1.430	1.430
LARGHEZZA MASSIMA	mm	910	910
ALTEZZA	mm	1.140	1.140
PESO A VUOTO	Kg	260	300
Livello di pressione acustica LpA	Db(A)	64,9	80,8
Potenza acustica misurata LwA	Db(A)	85,1	96,5
Potenza acustica garantita LwA	Db(A)	85,1 ± 2,5	96,5 ± 2,5
Vibrazioni trasmesse all'utilizzatore, al volante	m/s²	1,38	0,44
Vibrazioni trasmesse all'utilizzatore, sul sedile	m/s ²	0,38	0,51

CAPITOLO 6 – DESCRIZIONE DELLA MACCHINA

● PROTEZIONI DI SICUREZZA:

Come illustrato in **Fig. 3** è possibile vedere le protezioni di sicurezza che devono essere accuratamente montate ed integre. Non è possibile usare la macchina con una o più protezioni mancanti o danneggiate, la descrizione delle protezioni sono sotto riportati:

Particolare	Descrizione
1	Interruttore di sicurezza operatore seduto
2	Fiancata superiore destra e sinistra
3	Cofano principale
4	Lamiera protezione spazzola centrale dx e sx
5	Flash lampeggiante
6	Ruota anteriore angolare

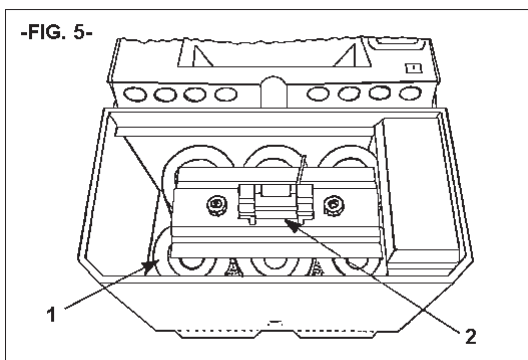


● **SPAZZOLA LATERALE:**

La spazzola laterale, **Part. 1 Fig. 4** funge da convogliatore della polvere e dei detriti e serve esclusivamente per la pulizia di bordi, angoli, profili, dopo la pulizia dei quali deve essere disinserita (alzata) per evitare di sollevare inutile polvere e perché, l'effetto pulito della spazzola laterale è minore di quello ottenuto con la spazzola centrale.

● **SPAZZOLA CENTRALE:**

La spazzola centrale **Part. 2 Fig. 4** è l'organo principale della macchina, che permette il caricamento della polvere il caricamento della polvere e dei detriti nel cassetto di raccolta; può essere richiesta in diverse durezza e natura delle setole, a seconda del tipo di materiale da raccogliere o della pavimentazione; è regolabile in altezza quando si consuma (→ vedi **Capitolo 13**).



IMPORTANTE: *non raccogliere corde, fili, regge per imballaggi, bastoni, ecc. lunghi più di 25 cm perché si potrebbero avvolgere alla spazzola centrale e laterale, quindi danneggiarla.*

● **SISTEMA FILTRANTE:**

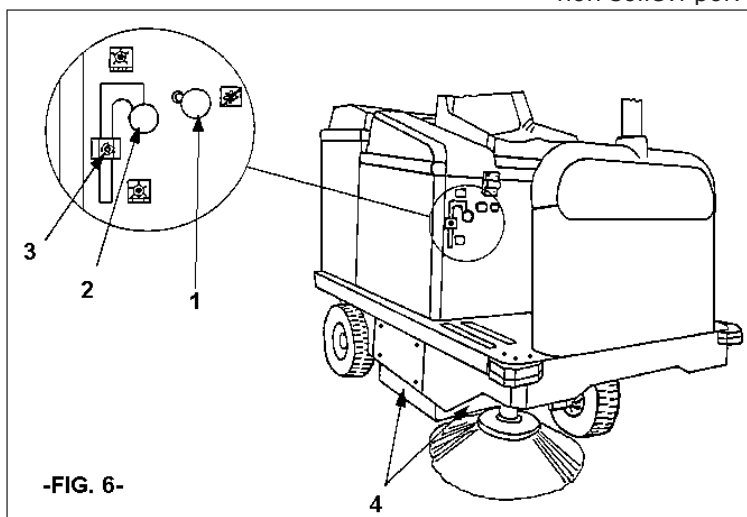
Durante il lavoro, il sistema filtrante fa in modo che la macchina non sollevi polvere nell'ambiente circostante ed è ottenuto per

mezzo di sei filtri a cartuccia **Part. 1 Fig. 5**; il sistema filtrante può essere disinserito tirando il pomello **Part. 1**, visibile in **Fig. 6**.

IMPORTANTE: *Disinserire il sistema filtrante passando con la macchina in moto sopra superfici bagnate o molto umide, per evitare di inumidire e quindi deteriorare i filtri in carta.*

● **GUARNIZIONI ANTIPOLVERE:**

Vedi **Part. 4 Fig. 6**. Le guarnizioni circondano la spazzola centrale e sono importantissime per il buon funzionamento della macchina, in quanto permettono l'effetto aspirante; è importante quindi verificarne frequentemente l'usura.



● **CASSETTO DI RACCOLTA:** Il contenitore o cassetto di raccolta **Part. 1 Fig. 7** in materiale plastico resistente serve a contenere tutto il materiale raccolto dalla spazzola centrale e la polvere dei filtri; ed è facilmente **estraibile** grazie ad un telaio munito di ruote **Part. 2 Fig. 7**.

IMPORTANTE: *L'operazione di svuotamento del contenitore deve sempre essere eseguita a motore spento, munendosi di guanti ed eventualmente mascherina per proteggere le vie respiratorie dalle polveri.*

- **PEDALE ALZAFLAP:**

L'alzaflap, **Part. 1 Fig. 9** permette, premendo il pedale, di alzare la guarnizione anteriore **Part. 2 Fig. 9**, rendendo possibile la raccolta di oggetti voluminosi. Indicato quindi per foglie, pacchetti di sigarette, ecc.

- **PEDALE AZIONAMENTO FRENO:**

Premendo questo pedale **Part. 4 Fig. 10** la macchina rallenta e si ferma (fino al suo rilascio).

- **FRENO DI STAZIONAMENTO:**

Volendo lasciare la macchina in posizione frenata (Parking) occorre agire come segue: premere con il piede Sx il pedale freno fino in fondo e arretrare leggermente il piede verso sé stessi per bloccarlo. Per disinserire il freno di stazionamento, basta premere di nuovo il pedale **Part. 4 Fig. 10**.

- **PEDALE AVANZAMENTO E RETROMARCIA: Solo per versione ELETTRICA**

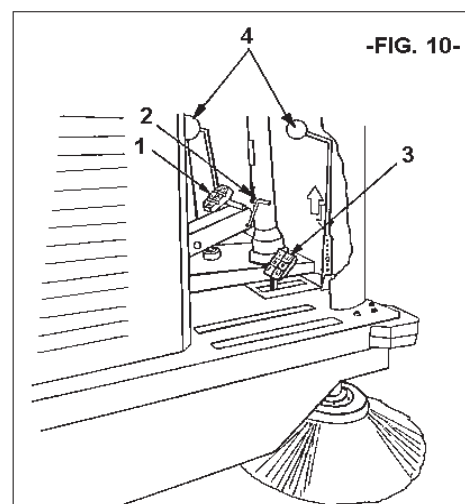
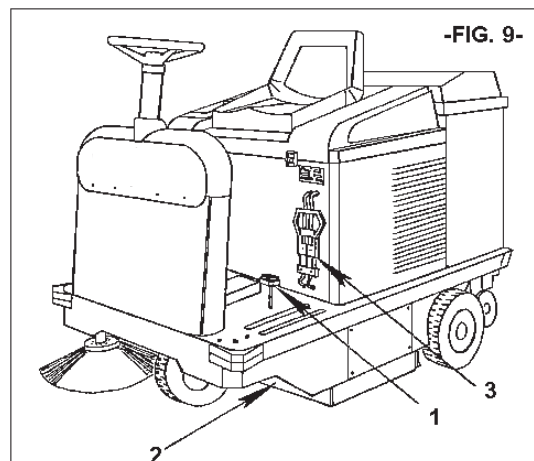
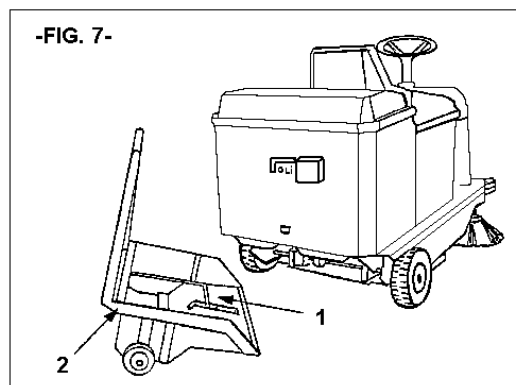
Part. 3 Fig. 10. Questo pedale assume due funzioni relativamente alla posizione del selettore di marcia **Part. 1** del quadro comandi: quando il selettore è in posizione avanzata, premendo il pedale la macchina avanza, viceversa, quando la leva del selettore è posizionata all'indietro, premendo il pedale la macchina arretra. **Per motivi di sicurezza, la velocità della macchina in retromarcia è molto ridotta.** Lasciando il selettore in posizione centrale, la macchina non avanza e non arretra.

- **PEDALE DI AVANZAMENTO E RETROMARCIA: Solo per versione A SCOPPIO**

Part. 3 Fig. 10. È formato da un bilanciere con due funzioni: premendo la parte **DESTRA** (con la feccia rivolta verso l'alto) la macchina avanza, mentre premendo la parte **SINISTRA** (con la feccia rivolta verso il basso) la macchina arretra. **Per motivi di sicurezza, la velocità della macchina in retromarcia è molto ridotta.**

- **LEVA INSERIMENTO SPAZZOLA LATERALE:** *Valido per entrambi i modelli.*

La leva di inserimento, **Part. 1 Fig. 10**, fa in modo di poter abbassare la spazzola dal posto di guida; ricordiamo che la spazzola laterale deve essere utilizzata solo per la pulizia dei bordi, profili, angoli, e che è sempre in rotazione quando il motore della macchina è in rotazione. Per abbassare e quindi azionare la spazzola laterale, spingere tutta in avanti la leva **Part. 1 Fig. 10**; per disinserirla riportare la leva nella posizione iniziale, tirandola tutta indietro.



NON TOCCARE MAI CON LE MANI, DURANTE LA ROTAZIONE, LA SPAZZOLA LATERALE E NON RACCOGLIERE MATERIALI FILACCIOSI.

- **POMELLO CHIUSURA ASPIRAZIONE:** *Valido per entrambi i modelli*

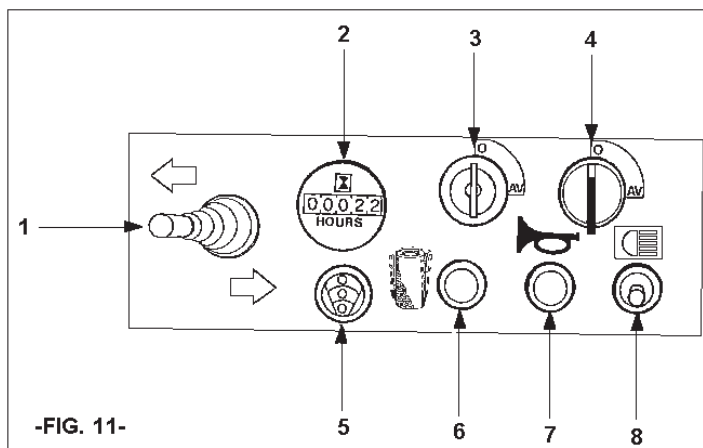
Part. 1 Fig. 6. Questa manopola, se tirata verso l'esterno esclude l'aspirazione. Chiudere l'aspirazione ogni volta che si vogliono scuotere i filtri o dovendo passare con la macchina sopra superfici umide (a motore acceso).

- **LEVA INSERIMENTO SPAZZOLA CENTRALE:** *Valido per entrambi i modelli.*

Questa leva, **Part. 2 Fig. 6** permette di inserire, disinserire la spazzola centrale. Facendo scorrere la leva in basso lungo l'asola, si abbassa in posizione lavoro, mentre alzata e inserita nell'apposita tacca di sostegno si disinserisce.

DOTAZIONE QUADRO COMANDI SWL-R 990 ET (modello a batteria)

- 1) Selettore di marcia
- 2) Contaore
- 3) Chiave avviamento
- 4) Interruttore motore spazzole
- 5) Indicatore stato di carica
- 6) Pulsante scuotimento filtri
- 7) Pulsante avvisatore acustico
- 8) Interruttore luce lavoro (optional)



● **SELETTORE DI MARCIA:**

Part. 1 La leva selettore di marcia, serve per far avanzare o retrocedere la macchina. Quando il selettore è in posizione avanzata (verso la freccia in avanti) premendo il pedale **Part. 3 Fig. 10** la macchina avanza, viceversa, quando la leva del selettore è posizionata all'indietro, premendo il pedale la macchina arretra. **Per motivi di sicurezza, la velocità della macchina in retromarcia è molto ridotta.** Lasciando il selettore in posizione centrale, la macchina non avanza e non arretra.

● **PULSANTE SCUOTIMENTO FILTRI:**

Part. 6 Serve per vibrare (pulire) elettricamente i filtri aspirazione, per mezzo di un motovibratore **Part. 2 Fig. 5**; deve essere premuto almeno 6/7 volte per una durata di 8/10 secondi ciascuna (operazione da eseguirsi prima di iniziare il lavoro, prima di vuotare il cassetto di raccolta e a motore spento; se si volesse effettuare questa operazione a motore acceso, occorrerebbe chiudere l'aspirazione tirando il pomello **Part. 1 Fig. 6**).

● **PULSANTE AVVISATORE ACUSTICO:**

Part. 7 Premendo questo pulsante si attiva l'avvisatore acustico (Claxon).

● **INTERRUTTORE MOTORE SPAZZOLE:**

Part. 4 Azionando questo interruttore si attiva la rotazione della spazzola centrale e di quella/e laterale/i e dell'aspirazione.

● **CHIAVE AVVIAMENTO:**

Part. 3 Attiva tutto il quadro comandi ed in particolare il potenziometro per lo spostamento; è possibile così effettuare trasferimenti senza necessariamente lavorare.

● **INTERRUTTORE LUCE LAVORO: Optional**

Part. 8 Serve per accendere la luce lavoro orientabile.

● **INDICATORE STATO DI CARICA:**

Part. 5 Indica il livello di carica delle batterie ed è rappresentato da tre luci colorate (rossa gialla e verde); girando la chiave avviamento **Part. 6**, i led si accendono nel seguente ordine: rosso - giallo - verde; **attendere che la luce verde sia accesa prima di far avanzare (o retrocedere).** Con l'accensione del led rosso, bisogna procedere alla ricarica delle batterie.

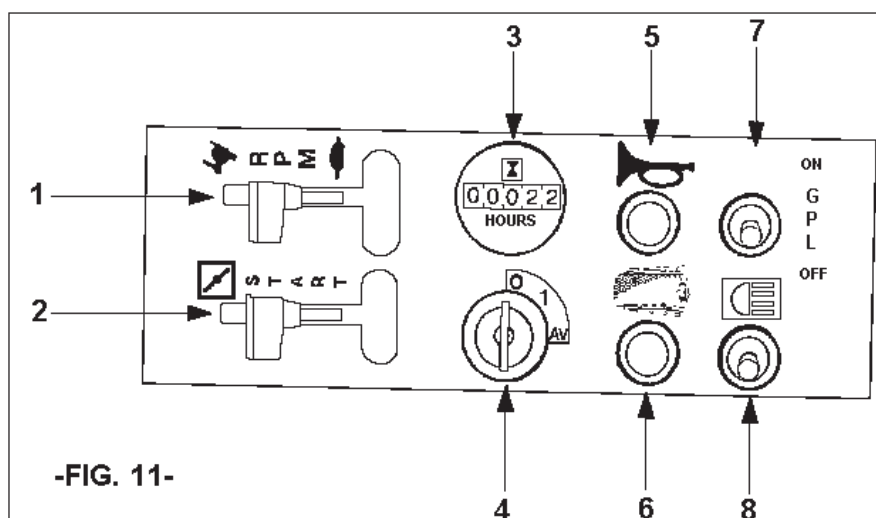


È CONSIGLIABILE NON ATTENDERE L'ACCENSIONE DEL LED ROSSO PER PROCEDERE ALLA CARICA DELLE BATTERIE, MA PROCEDERE CON L'OPERAZIONE DI CARICA AL PRIMO SEGNALE DI LED GIALLO.

● **CONTAORE:**

Part. 2 Strumento che visualizza il numero delle ore di lavoro effettuate dalla macchina.

- | | |
|-------------------------------|-------------------------------------|
| 1) Leva Acceleratore | 6) Pulsante Scuotimento Filtri |
| 2) Leva Start | 8) Interrut. Luce Lavoro (Optional) |
| 3) Contatore | |
| 4) Chiave Avviamento | |
| 5) Pulsante Avvisat. Acustico | |



- **LEVA ACCELERATORE:**
Part. 1 Fig. 11. La leva acceleratore regola il numero di giri del motore.
- **LEVA "START":**
Part. 2 Fig. 11. Serve per la messa in moto "a freddo" della macchina. Va posizionata in avanti; una volta avviato il motore, riposizionarla lentamente in dietro.
- **CONTAORE:**
Part. 3 Fig. 11. Strumento che visualizza il numero delle ore di lavoro effettuate dalla macchina.
- **CHIAVE AVVIAMENTO:**
Part. 4 Fig. 11 serve per avviare e fermare il motore della macchina che aziona tutti i movimenti e le rotazioni.
- **PULSANTE AVVISATORE ACUSTICO:**
Part. 5 Fig. 11. Premendo questo pulsante si attiva l'avvisatore acustico.
- **PULSANTE SCUOTIMENTO FILTRI:**
 Serve per vibrare (pulire) elettricamente i filtri aspirazione, **Part. 6 Fig. 11** per mezzo di un moto vibratore **Part. 2 Fig. 5**; deve essere premuto almeno 6 / 7 volte per una durata di 8 / 10 secondi ciascuna (operazione da eseguirsi prima di iniziare il lavoro, prima di vuotare il cassetto di raccolta e a motore spento; se si volesse effettuare questa operazione a motore acceso, occorre portare il numero dei giri del motore al minimo e chiudere l'aspirazione tirando il pomello **Part. 1 Fig. 10**.
- **INTERRUTTORE LUCE LAVORO:** Optional.
Part. 8 Fig. 11. Serve per accendere la luce lavoro orientabile.

CAPITOLO 7 – POSTO DI COMANDO E ARRESTO DI EMERGENZA

● **POSTO DI LAVORO:**

Il posto di lavoro che deve essere occupato dall'operatore durante l'uso della macchina, è solamente quello riportato in **Fig. 12**.

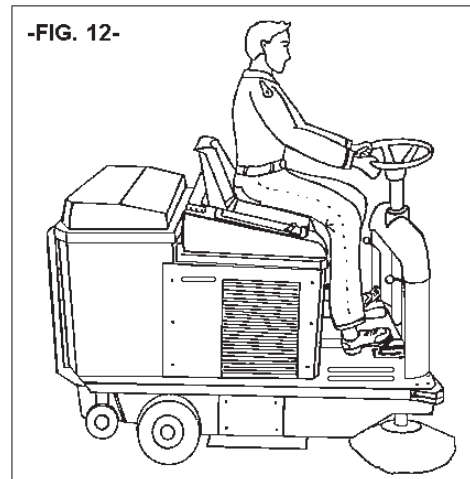
IMPORTANTE: La macchina, per motivi di sicurezza, si spegne automaticamente se l'operatore si alza dal posto di guida o se il cofano principale part. 3 fig. 3 viene alzato o non è completamente chiuso.

● **ARRESTO DI EMERGENZA:** Solo per versione ELETTRICA

Afferrare con la mano sinistra la maniglia del connettore **Part. 3 Fig. 9** e sfilarla tirandola verso l'alto e premere con forza il pedale del freno **Part. 4 Fig. 10**; non essendo più alimentati tutti i motori si fermeranno immediatamente.

● **ARRESTO DI EMERGENZA:** Solo per versione A SCOPPIO

Lasciare il pedale dell'avanzamento e agire sul pedale del freno **Part. 4 Fig. 10**, spegnere la macchina ruotando la chiavetta **Part. 7** posta sul quadro comandi in senso antiorario.



CAPITOLO 8 – NORME DI SICUREZZA

RISCHI RESIDUI NON ELIMINABILI

- **DEFINIZIONE:** I rischi residui non eliminabili, sono tutti quelli che per diverse ragioni, non possono essere tolti, ma che per ognuno dei quali riportiamo le indicazioni per operare nell'ambito della massima sicurezza.
- Rischio di lesioni alle mani al corpo e alla vista, usando la macchina senza tutte le protezioni di sicurezza correttamente montate ed integre.
- Rischio di lesioni alle mani volendo toccare per qualsiasi ragione la spazzola laterale o la spazzola centrale durante la rotazione, le spazzole possono essere toccate solo a motore spento e con l'ausilio di guanti di protezione, per evitare di pungersi o tagliarsi se eventualmente nelle setole fossero presenti schegge appuntite di detriti in genere.
- Rischio di inalazione di sostanze nocive, abrasioni alle mani, effettuando lo svuotamento del contenitore (cassetto), senza utilizzare guanti di protezione e mascherina per proteggere le vie respiratorie.
- Rischio di non controllare la macchina usandola in pendenze superiori a quelle indicate nel capitolo 5 o di non fermata lasciandola parcheggiata.
- Rischio di scoppio o incendio effettuando rifornimento a motore acceso o a motore spento non completamente freddo.
- Rischio di gravi ustioni, eseguendo qualsiasi manutenzione a motore acceso o a motore spento non completamente freddo.

PER MOD. SWL-R 990 ST VEDI ANCHE IL MANUALE DEL MOTORE AL CAPITOLO "NORME DI SICUREZZA".

RISCHI GENERALI PER LE BATTERIE

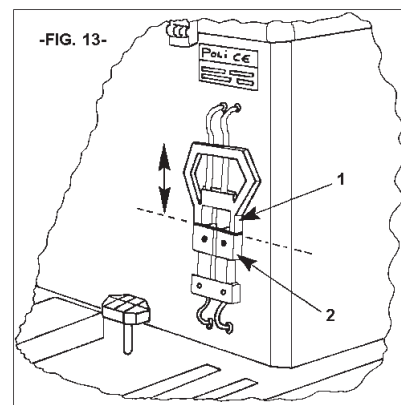
- Prima della carica verificare che il locale sia ben ventilato o effettuare la carica nei locali eventualmente preposti a tale scopo.
- Non fumare, non avvicinare fiamme libere, non usare mole smeriglio e saldatrici; comunque non provocare scintille in prossimità delle batterie.
- Non effettuare prelievi di corrente dalla batteria con pinze, prese e contatti provvisori.
- Assicurarci che tutti i collegamenti (cappicorda, prese, spine, ecc.) siano sempre ben serrati ed in buono stato.
- Non appoggiare utensili metallici sulla batteria.
- Mantenere la batteria pulita e asciutta utilizzando possibilmente panni antistatici.
- Effettuare il rabbocco con acqua distillata ogni qualvolta il livello dell'elettrolito scende a 5 - 10 mm dal paraspruzzi.
- Evitare sovraccariche e mantenere la temperatura della batteria al di sotto di 45° C.
- Mantenere gli eventuali sistemi di rabbocco centralizzato in perfetta efficienza curandone la manutenzione periodica.

- Rischio di folgorazione e corto circuito; per sicurezza, prima di effettuare qualsiasi operazione di manutenzione o riparazione alla batteria (o alla macchina), staccare i morsetti +/- dai poli della batteria.
- Rischio di esplosioni durante la carica; può verificarsi quando si effettua la ricarica con un carica batterie non adatto (in base agli Ampere della batteria).
- Durante l'operazione di ricarica delle batterie, o comunque quando la spina del carica batterie è inserita, è vietato accendere la macchina ed è vietato spostarla (anche manualmente).

CAPITOLO 9 – CONTROLLI PRIMA DELL'AVVIAMENTO

MODELLO SWL-R 990 ET (modello a batteria)

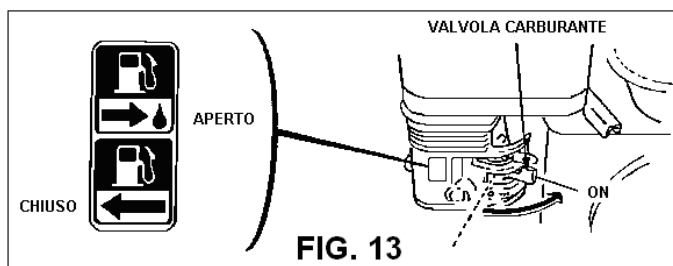
1. Controllare il livello della soluzione nelle batterie e se necessario eseguire un rabbocco con acqua distillata.
2. Verificare che il connettore **Part. 1 Fig. 13** sia inserito nell'apposita spina **Part. 2 Fig. 13**.



MODELLO SWL-R 990 ST (modello a scoppio)

Leggere attentamente il libretto di istruzioni del motore, che troverete allegato al qui presente libretto della macchina, ma comunque:

1. Controllare il livello olio del motore, se è basso, rabboccate indossando guanti di protezione (possibilmente di nitrile interno cotone), la coppa dell'olio per motori da 5,5HP- 3,75 KW. contiene circa hg. 5 di olio, l'olio da noi consigliato per climi temperati è 10W-30. A protezione del motore vi è un dispositivo che in mancanza di olio (o se il livello è insufficiente) non lo fa avviare; quindi, è necessario controllarne spesso il livello.



2. Fare rifornimento di benzina (a motore spento e freddo); noi consigliamo benzina verde (senza piombo).



TENETE LA BENZINA FUORI DALLA PORTATA DEI BAMBINI, IN UN LUOGO ASCIUTTO E AERATO, LONTANO DA FONTI DI CALORE.

IMPORTANTE: *Il contenitore della benzina deve essere adatto a tale scopo e ben pulito, ciò vi assicurerà una buona durata del filtro benzina del motore; usate un contenitore di capacità tale da dover esaurire la benzina in 2 / 3 mesi, così da avere sempre benzina fresca.*

CAPITOLO 10 – AVVIAMENTO E STOP



PRIMA DI PROCEDERE È NECESSARIO AVER LETTO TUTTI I CAPITOLI PRECEDENTI.

MODELLO SWL-R 990 ET (modello a batteria)

IMPORTANTE: Per avviare la macchina occorre essere seduti al posto di guida. Se l'operatore non è seduto, o si alza dopo l'avviamento, la macchina si spegne.

- **AVVIAMENTO:**
- Ruotare la chiave **Part. 6** del quadro comandi in senso orario.
- Ruotare l'interruttore **Part. 5** del quadro comandi per azionare il motore per la rotazione della spazzola e per attivare l'aspirazione.

La macchina è in posizione lavoro con la spazzola centrale abbassata e con l'aspirazione inserita.

- **AVANZAMENTO:**
- Posizionare il selettore **Part. 1** del quadro comandi in avanti e premere con il piede il pedale d'avanzamento **Part. 6 Fig. 2**.
- **RETROMARCIA:**
- Posizionare il selettore **Part. 1** del quadro comandi indietro e premere con il piede il pedale **Part. 6 Fig. 2**.
- **FOLLE:**
- Con il selettore **Part. 1** del quadro comandi posizionato al centro la macchina è in folle.
- **STOP:**
- Ruotare l'interruttore **Part. 5** del quadro comandi in senso antiorario.
- Ruotare la chiave **Part. 6** del quadro comandi in senso antiorario.

MODELLO SWL-R 990 ST (modello a scoppio)

- **AVVIAMENTO:**
- Disinserire, se inserito, il freno **Part. 4 Fig. 10**.
- Mettere la levetta dell'aria (START) in posizione Chiusa **Part. 1** del quadro comandi.
- Spostare la leva dell'acceleratore **Part. 2** del quadro comandi in posizione MAX (raffigurato dalla Lepre).
- Ruotare la chiave **Part. 7** del quadro comandi in pos. **1** e successivamente in pos. **AV**
- Non appena il motore parte riportare lentamente la leva dello START in basso e regolare il numero di giri ("RPM"); è consigliabile far scaldare il motore alcuni minuti a basso regime di giri prima dell'uso.

IMPORTANTE: Per l'avviamento a motore caldo usare la stessa procedura.

- **STOP:**
- Girare in senso antiorario la chiave **Part. 7** del quadro comandi.



SE IL MOTORE NON PARTE AL PRIMO TENTATIVO, RIPETERE L'OPERAZIONE AD INTERVALLI DI TEMPO DI ALMENO 10/15 SEC. L'UNO DALL'ALTRO; NON INSISTERE NEGLI AVVIAMENTI PER PIU' DI 5/6 SEC.

CAPITOLO 11 – USO CORRETTO E CONSIGLI

IMPORTANTE: Prima di iniziare il lavoro, controllare se sulla superficie, sono presenti corde, fili plastici o di metallo o stracci lunghi, bastoni, fili di corrente ecc; questi sono pericolosi e potrebbero danneggiare le guarnizioni antipolvere e le spazzole. Occorre quindi eliminarli prima di iniziare il lavoro con la macchina.

- Fare molta attenzione quando si passa sopra a rotaie, o guide di portoni ecc. questi sono la fonte di maggior danno per le guarnizioni antipolvere, dovendole passare, procedere molto lentamente.
- Evitate di passare sopra a pozzanghere, trovandosi in presenza di superfici umide chiudere l'aspirazione tramite il pomello **Part. 1 Fig. 6** posizionato alla destra dell'operatore, di fianco alla leva inserimento della spazzola centrale.
- In presenza di oggetti da raccogliere voluminosi o leggeri (foglie, pacchetti di sigarette, ecc.) sollevare il flap anteriore premendo con il tallone del piede Sx il pedale alzaflap **Part. 1 Fig. 9**.
- Se la superficie da pulire è molto sporca per quantità o qualità del materiale o polvere da raccogliere, si consiglia di effettuare una prima passata di "sgrossatura" senza curarsi troppo del risultato ottenuto, quindi con il cassetto pulito ed i filtri ben vibrati, ripetere i passaggi; si otterrà così l'effetto desiderato.
- In seguito, usando metodicamente ed opportunamente la macchina non si avrà più bisogno di effettuare la "sgrossatura".
- La spazzola laterale deve essere utilizzata solo per la pulizia di bordi, profili, angoli ecc., deve essere

alzata (disinserita) subito dopo, per non sollevare inutile polvere, e perché il risultato ottenuto con la spazzola laterale inserita è sempre inferiore a quello della sola spazzola centrale.

- Per un buon risultato vuotate spesso il contenitore e tenete puliti i filtri vibrandoli con gli appositi strumenti.

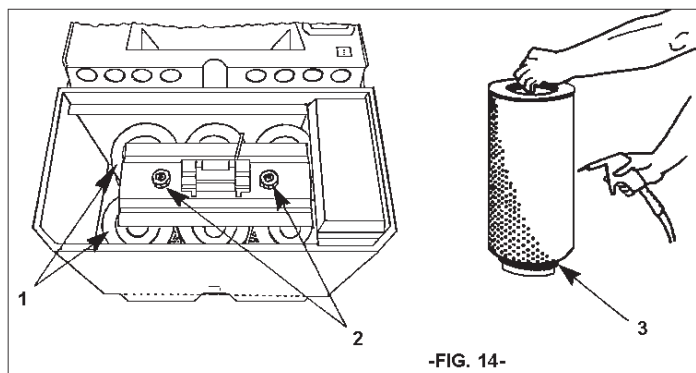
CAPITOLO 12 – MANUTENZIONE ORDINARIA



TUTTE LE OPERAZIONI SONO DA ESEGUIRSI A MOTORE SPENTO E FREDDO

● **PULIZIA FILTRI POLVERE:**

Ogni 40/70 ore di lavoro o quando necessita, controllare i filtri polvere **Part. 1 Fig. 14**, togliendoli dalla loro sede, allentando i pomoli premi filtri **Part. 2 Fig. 14**, pulendoli, dapprima, battendoli a terra (non violentemente) tenendo la parte forata verso il pavimento quindi per pulirli a fondo, con un aspiratore potete aspirare l'interno di essi o con aria compressa, soffiare dall'esterno all'interno, come illustrato in **Fig. 14**. Nel rimontarli, assicurarsi che vi sia sempre la guarnizione nera di tenuta circolare **Part. 3 Fig. 14** sul fondo del filtro. Assicurarsi che i filtri siano sempre in ottimo stato e all'occorrenza sostituirli.



● **GUARNIZIONI ANTIPOLVERE:**

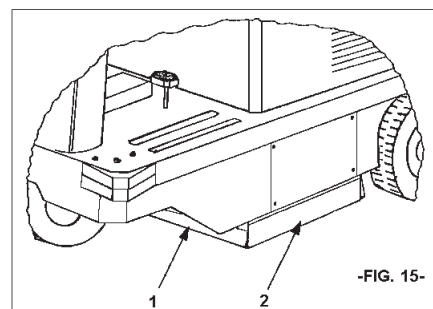
Ogni 40/70 ore di lavoro, verificare la condizione delle guarnizioni antipolvere **Part. 1** (mobile) e **Part. 2** (n.3 fisse) **Fig. 15** che circondano la spazzola centrale **Part. 2 Fig. 4** ed all'occorrenza sostituirle.

IMPORTANTE: *Sostituendo le guarnizioni accertarsi, una volta montate, che le laterali (quelle più corte a destra e sinistra, in totale 2) siano alzate da terra di circa 2 mm.*

● **SPAZZOLA CENTRALE:**

Part. 2 Fig. 4. Ogni 50/80 ore di lavoro o quando necessita, verificare la buona condizione della spazzola centrale, in particolare se si presume di aver inavvertitamente raccolto corde, fili, ecc. Dovendo togliere detti materiali dalla spazzola, occorre:

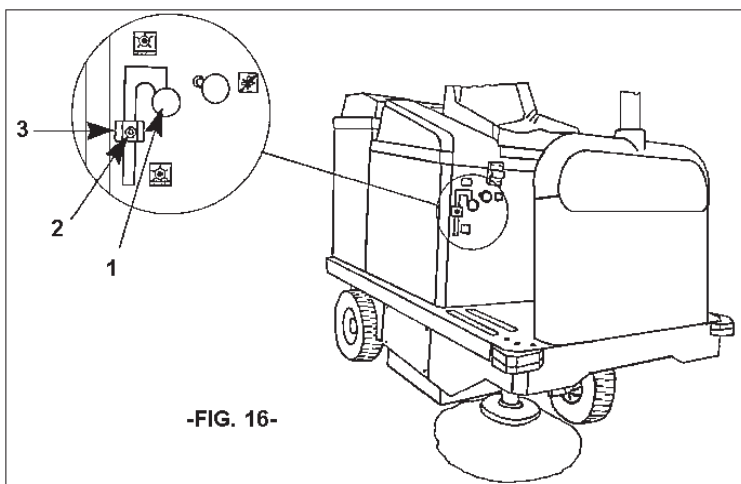
- Togliere il cassetto **Part. 2 Fig. 7**.
- Abbassarsi e guardare sotto la macchina la spazzola centrale; muniti di guanti e mascherina per proteggere le vie respiratorie togliere eventuali corde o fili che si possono essere avvolte alla spazzola centrale. È possibile usare anche i 4 ganci (golfari) in dotazione per sollevare la macchina (**vedi Fig. 1**) ed eseguire detta operazione facendo attenzione a non sostate al di sotto della macchina.



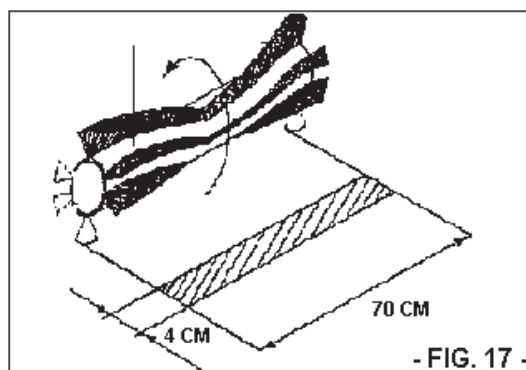
REGOLAZIONI

● **REGOLAZIONE SPAZZOLA CENTRALE:**

- Ricontrando che la macchina non pulisce più perfettamente o tralascia sporco, occorrerà effettuare una registrazione, abbassandola in questo modo:
- Posizionare la leva **Part. 1 Fig. 16** in posizione tale che la spazzola centrale sia alzata.
- Allentare la vite **Part. 2 Fig. 16**.
- Abbassare il registro **Part. 3 Fig. 16** di 3/4 mm o della misura desiderata.
- Bloccare il registro stringendo la vite **Part. 2 Fig. 16**.
- Posizionare la leva **Part. 1 Fig. 16** sopra il registro **Part. 3 Fig. 16**.
- È possibile registrare la spazzola centrale fino a quando il registro **Part. 3 Fig. 16** arriva a fine corsa; a questo punto la spazzola va sostituita.



-FIG. 16-



- FIG. 17 -

IMPORTANTE: Per assicurarsi che la spazzola centrale sia correttamente registrata occorre misurare la sua "Traccia" come segue:

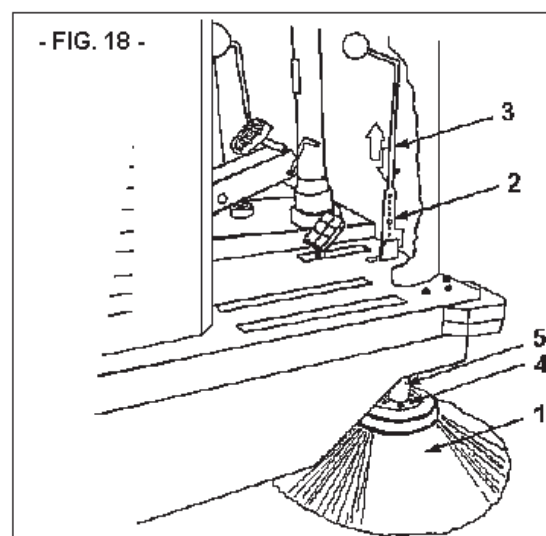
- Dopo aver fatto le regolazioni mettere in moto la macchina e, senza avanzare né retrocedere, lasciarla ferma nello stesso punto per almeno 10/15 sec. con la spazzola centrale abbassata.
- Spegnere il motore, sollevare la spazzola centrale e far avanzare manualmente la macchina, fino a che sul pavimento sarà visibile la traccia che ha lasciato la spazzola centrale nella rotazione, come mostrato in Fig. 17.

IMPORTANTE: La misura in larghezza della traccia non deve essere inferiore a 4 cm.

REGOLAZIONE SPAZZOLA LATERALE:

Riscontrando che la spazzola laterale **Part. 1 Fig. 18** non riesce più a convogliare lo sporco verso la spazzola centrale, è necessario provvedere alla regolazione dell'altezza nel seguente modo:

Mantenendo la spazzola laterale sollevata girare in senso antiorario il registro **Part. 3 Fig. 18**



- FIG. 18 -



OPERAZIONE DA ESEGUIRE A MOTORE SPENTO

● **CASSETTO DI RACCOLTA:**

Ogni 50/60 ore di lavoro o quando necessita, lavare il cassetto di raccolta **Part. 1 Fig. 7** con acqua calda ed eventualmente con comune detersivo per ovviare ad eventuale formazione batteriche (**munirsi di guanti di gomma**).

- **NORMA GENERALE:** Per un buon funzionamento e durata della macchina tenete pulito sia la carrozzeria esterna, che l'interno della macchina, sotto i cofani soffiando con aria compressa (operazione da eseguire a motore spento e freddo).

SOSTITUZIONI

● **SOSTITUZIONE SPAZZOLA CENTRALE:**

(operazione da eseguirsi muniti di guanti, mascherina per proteggere le vie respiratorie, chiavi da 10/13/17 mm a motore spento e freddo).

1. Smontare la lamiera sinistra (relativamente al posto di guida) **Part. 4 (SX) Fig. 3**, svitando le apposite viti.
2. Svitare i 3 bulloni posti sui **Part. 195** della **Tavola 1**;
3. Smontare le viti che bloccano la paratia sinistra **Part. 6 Tav. 1** a cui è fissata anche la guarnizione laterale.
4. Sfilare la spazzola centrale **Part. 113 Tav. 1** e procedere alla sostituzione, facendo attenzione al verso delle setole della spazzola che devono essere orientate come in **Figura 17**. Fare attenzione di inserire le

tacche di trascinarsi dei due supporti spazzola **Part. 128 e 64 (della Tavola n°1)** nelle sedi della spazzola centrale **Part. 113 Tavola 1**.

5. Per ultimare il montaggio ripetere le operazioni in senso inverso.
6. Effettuare la regolazione dell'altezza della spazzola nuova (vedi paragrafo "Regolazione Spazzola Centrale").

● **SOSTITUZIONE SPAZZOLA LATERALE:**

Operazione da effettuare a motore spento e muniti di guanti e di due chiavi da 10.

1. Svitare i tre bulloni **Part. 4 Fig. 18** per staccare la spazzola laterale **Part. 1 Fig. 18** dalla flangia in plastica **Part. 5 Fig. 18**.
2. Sostituire la spazzola consumata con quella nuova, avvitando i bulloni **Part. 4 Fig. 18** alla flangia **Part. 5 Fig. 18**.

SOLO PER MODELLO SWL-R 990 ST



PER LE VERIFICHE O SOSTITUZIONI DELL'OLIO MOTORE È NECESSARIO INDOSSARE GUANTI POSSIBILMENTE IN NITRILE INTERNO COTONE; NON DISPERDERE L'OLIO ESAUSTO NELL'AMBIENTE PERCHÉ ALTAMENTE INQUINANTE; SMALTIRE L'OLIO ESAUSTO OSSERVANDO LE NORME DI LEGGE VIGENTI.



Leggere attentamente il libretto d'istruzioni del motore allegato, e comunque:

IMPORTANTE: I motori della SWL-R 990 sono dotati di sistema OIL-ALERT, il quale non permette la messa in moto in assenza di olio o con un livello insufficiente.

1. Controllare il livello olio ogni 5 ore di lavoro.
2. Primo cambio olio dopo 5 ore di lavoro, la coppa contiene hg. 5 circa di olio; l'olio consigliato per climi temperati è il 10W-30 multigrado per motori a benzina, operando con la macchina in zone climatiche non temperate verificare l'olio adeguato consultando il libretto motore. Per il cambio dell'olio servirsi dell'apposito tubo scarica olio.
3. Cambi olio successivi ogni 40/50 ore di lavoro.
4. Pulire la cartuccia aria del motore ogni 25 ore di lavoro o prima se necessita, ed all'occorrenza sostituirla (vedi libretto motore).

CAPITOLO 13 – MANUTENZIONE STRAORDINARIA



LE MANUTENZIONI STRAORDINARIE SONO TUTTE QUELLE CHE NON SONO STATE, NEL QUI PRESENTE LIBRETTO MENZIONATE; PERTANTO, ESSE DOVRANNO ESSERE ESEGUITE DA PERSONALE SPECIALIZZATO PER L'ASSISTENZA, PREPOSTO A TALE SCOPO (VEDI COPERTINA DEL LIBRETTO).

CAPITOLO 14 – MESSA FUORI SERVIZIO

MODELLO SWL-R 990 ET (modello a batteria)

- Togliere le batterie dal suo alloggiamento e conservarla in un luogo asciutto e ben areato. Per una buona durata della batteria inutilizzata occorre provvedere alla carica ed eventualmente al rabbocco con acqua distillata ogni 30/40 giorni.
- Pulite i filtri polvere e il cassetto; se necessario, lavare il cassetto, attenendovi alle istruzioni riportate nel paragrafo "Cassetto di raccolta" a **pag. 17**.

MODELLO SWL-R 990 ST (modello a scoppio)

- Esaurire, lasciando la macchina in moto, tutta la benzina presente nel serbatoio;
- Pulite la macchina in generale (a motore spento e freddo);
- Pulite i filtri polvere e il cassetto; se necessario, lavare il cassetto, attenendovi alle istruzioni riportate nel paragrafo "Cassetto di raccolta" a pag. 17.

CAPITOLO 15 – SMANTELLAMENTO E DEMOLIZIONE




LO SMANTELLAMENTO O DEMOLIZIONE DEVE ESSERE ESEGUITO A CURA DEL CLIENTE, IN TOTALE OSSERVANZA DELLE NORME VIGENTI IN MATERIA, CONFERENDO L'INTERA MACCHINA O I PEZZI CHE LA COMPONGONO A DITTE PREPOSTE PER TALI SERVIZI.

Quale proprietario di un apparecchio elettrico o elettronico, la legge (conformemente alla direttiva UE 2012/19/EU sui rifiuti da apparecchiature elettriche ed elettroniche e alle legislazioni nazionali degli Stati membri UE che hanno messo in atto tale direttiva) le vieta di smaltire questo prodotto o i suoi accessori elettrici / elettronici come rifiuto domestico solido urbano e le impone invece di smaltirlo negli appositi centri di raccolta.

E' possibile smaltire il prodotto direttamente dal distributore mediante l'acquisto di un prodotto nuovo, equivalente a quello da smaltire.

Abbandonando il prodotto nell'ambiente si potrebbero creare gravi danni all'ambiente stesso e alla salute umana.

 Il simbolo in figura rappresenta il bidone dei rifiuti urbani ed è tassativamente vietato riporre l'apparecchio in questi contenitori. La non ottemperanza alle indicazioni della direttiva 2012/19/EU e ai decreti attuativi dei vari Stati comunitari è sanzionabile amministrativamente.

ROTTAMAZIONE DELLA MACCHINA

Qualora si decida di non utilizzare più la macchina, si raccomanda di asportare le batterie e di smaltirle in modo eco compatibile secondo quanto previsto dalla norma europea 2013/56/EU o depositarle in un centro di raccolta autorizzato.

Per lo smaltimento della macchina agire secondo la legislazione vigente nel luogo di utilizzo:

- la macchina va scollegata dalla rete, svuotata da liquidi e pulita;
- la macchina va quindi scomposta in gruppi di materiali omogenei (plastiche in accordo a quanto indicato dal simbolo di riciclabilità, metalli, gomma, imballi).

In caso di componenti contenenti materiali diversi, rivolgersi a enti competenti; ciascun gruppo omogeneo va smaltito in accordo alla legge in materia di riciclo.

Si raccomanda inoltre di rendere innocue quelle parti della macchina suscettibili di pericolo, specialmente per i bambini.

CAPITOLO 16 – SITUAZIONI DI EMERGENZA

IN QUALSIASI SITUAZIONE DI EMERGENZA VI POSSIATE TROVARE, QUALI AD ESEMPIO: SI È PASSATI INAVVERTITAMENTE CON LA MACCHINA IN MOTO SU CAVI DI CORRENTE PRESENTI SUL PAVIMENTO, CHE SI SONO POI ATTORCIAGLIATI ALLA SPAZZOLA CENTRALE O A QUELLA LATERALE, OPPURE SI PERCEPISCE UN RUMORE INSOLITO PROVENIENTE DALL'INTERNO DELLA MACCHINA O DEL MOTORE, SI È RACCOLTO MATERIALI INCANDESCENTI O LIQUIDI INFIAMMABILI, MATERIALI CHIMICI IN GENERE, VELENI, ECC.

OCCORRE:

1. Disinserire la trazione.
2. Premere il pedale del freno con forza.
3. Spegner il motore mediante la chiave sul cruscotto, o semplicemente alzandosi dal posto di guida, in quanto il dispositivo di sicurezza "micro" posto sotto il sedile spegnerà automaticamente la macchina.
4. Avendo raccolto materiali sopraccitati, estrarre il contenitore (cassetto) **Part. 1 e 2 Fig. 7**, e pulirlo munendosi di guanti e mascherina per proteggere le vie respiratorie, comunque attenendosi alle istruzioni impartite nel paragrafo "Cassetto di raccolta" a pag. 17.

CAPITOLO 17 – DIFETTI / CAUSE / RIMEDI

I difetti delle spazzatrici serie **SWL-R 990** fundamentalmente possono essere due, cioè: la macchina fa polvere durante l'uso, o tralascia sporco a terra; le cause possono essere tante, ma con l'uso accorto e con una buona manutenzione ordinaria non si verificheranno; quindi:

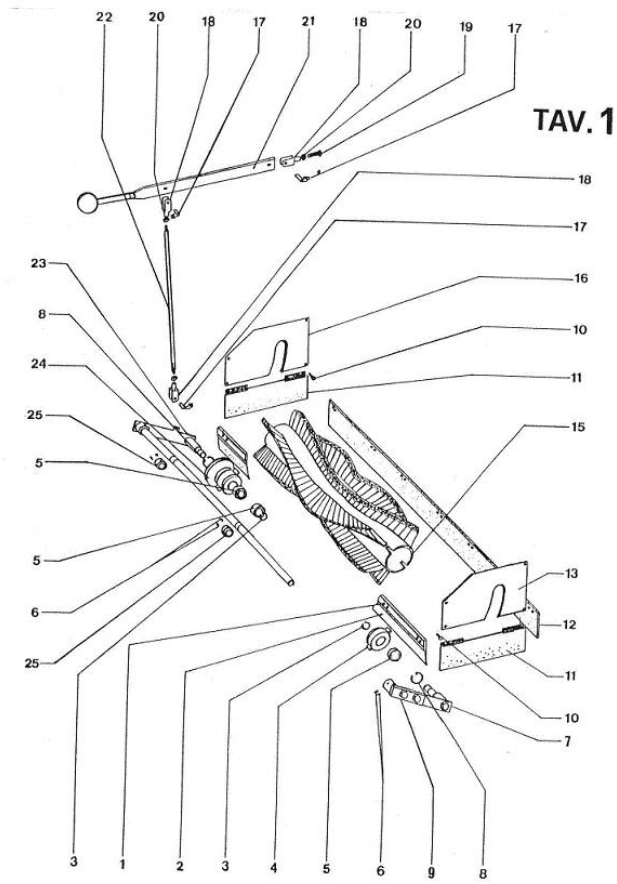
DIFETTI	CAUSE	RIMEDI
La macchina fa polvere.	Leva chiusura aspirazione in pos. OFF (tirata in fuori)	Mettere in pos. ON (spingere all'interno).
	Filtri intasati.	Pulirli, "scuoterli" con gli appositi strumenti e all'occorrenza estrarli e pulirli a fondo.
	Filtri/filtro danneggiati	Sostituirli/o.
	Filtri inseriti male.	Montarli con l'apposita guarnizione, e assicurarsi che siano ben inseriti e stretti con forza uniformemente.
	Guarnizioni laterali danneggiate.	Sostituirle/a.
La macchina tralascia sporco a terra.	La spazzola centrale non è regolata al meglio, o si è consumata.	Regolate la spazzola centrale verificando la " traccia ".
	Avete raccolto fili, corde, ecc..	Toglietele.
	Guarnizioni laterali danneggiate.	Sostituirle/a.
	Cassetto di raccolta pieno.	Vuotarlo.
La macchina a batteria non rende al meglio, è lenta non pulisce bene.	Batteria scarica o non completamente carica	Verificare il livello dell'elettrolito e procedere con un nuovo ciclo di carica completo.
	Il caricabatterie non è quello consigliato o è insufficiente.	Usare un caricabatterie adeguato.
Il motore a scoppio non parte	Livello olio troppo basso o comunque non al massimo.	Rabboccare.

CAPITOLO 18 – GARANZIA

Questa macchina è garantita contro difetti di fabbricazione o di montaggio per 12 mesi dalla data di vendita. La garanzia comprende solo ed esclusivamente la sostituzione o la riparazione delle parti che dovessero risultare difettose. Ogni altra richiesta non verrà accolta.

Non sono compresi danni dovuti a normale usura, uso diverso da quello riportato su questo manuale, danni causati da regolazioni sbagliate, interventi tecnici non eseguiti correttamente, atti di vandalismo.

Componenti spazzola centrale



index	pag.
CHAPTER 1 - GENERAL INFORMATIONS	20
CHAPTER 2 - PURPOSES / INTENDED USE	20
CHAPTER 3 - PREPARATION (UNPACKING)	20
CHAPTER 4 - INTENDED AND FORBIDDEN USE	21
CHAPTER 5 - TECHNICAL CHARACTERISTICS AND NOISE LEVEL	22
CHAPTER 6 - DESCRIPTION OF MACHINE	22
CHAPTER 7 - OPERATOR WORK STATION EMERGENCY STOP	27
CHAPTER 8 - SAFETY REGULATIONS	27
CHAPTER 9 - CHECKS BEFORE START UP	28
CHAPTER 10 - STARTING AND STOPPING	28
CHAPTER 11 - CORRECT USE AND ADVICES	29
CHAPTER 12 - ROUTINE MAINTENANCE	29
CHAPTER 13 - EXTRAORDINARY MAINTENANCE	32
CHAPTER 14 - PUTTING OUT OF USE	32
CHAPTER 15 - DISMANTLING/DEMOLITION	33
CHAPTER 16 - EMERGENCY SITUATIONS	33
CHAPTER 17 - TROUBLESHOOTING	34
DRAWING 1	35

CHAPTER 1 - GENERAL INFORMATIONS




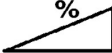
ATTENTION: READ THIS INSTRUCTIONS MANUAL CAREFULLY BEFORE USING THE MACHINE

THE MANUFACTURER DISCLAIMS ALL LIABILITY FOR DAMAGE TO THINGS AND / OR INJURY TO PERSONS RESULTING FROM FAILURE TO COMPLY WITH THE INSTRUCTIONS IN THIS MANUAL AND FROM INCORRECT AND / OR IMPROPER MACHINE USE.

ALWAYS KEEP THIS MANUAL HANDY FOR QUICK REFERENCE (IN CASE OF LOSS, ASK YOUR DEALER FOR ANOTHER COPY)

THE MANUFACTURER RESERVES THE RIGHT TO MAKE CHANGES OR UPGRADE ITS MACHINES, WITHOUT ANY OBLIGATION TO UPGRADE PREVIOUSLY- SOLD MACHINES.

ALL SWEEPERS CONFORM TO EEC STANDARDS AND ARE LABELLED:

			
		<i>Made in Italy</i>	
MOD.	<input type="text"/>	MATR.	00000
COD.	<input type="text"/>	ANNO COSTR.	<input type="text"/>
MASSA KG	<input type="text"/>	KW	<input type="text"/>
VOLTS	<input type="text"/>	Db	<input type="text"/> (LpA) 

CHAPTER 2 - PURPOSES / INTENDED USE

To make it easier to read about and look up various subjects, refer to the table of contents at the beginning of the section in your language. This manual has been prepared by the manufacturer and is an integral part of the product. As such, it must be kept in a safe place for the machine's entire service life until demolition. The customer must ensure that machine operators have read or are familiar with the contents of this manual so that they strictly follow the instructions described herein.

Constant compliance with the instructions provided in this manual is the only way to guarantee the best results in terms of safety, performance, efficiency and service life of the product you now own. Non-compliance with these rules may cause injuries to people and damage to the machine, the scrubbed surface and the environment: in no case can such injuries or damage be attributed to the manufacturer. This manual refers in detail to the machine and provides instructions and descriptions only about our batteries and battery chargers (optional).

The batteries and the battery charger are basic complementary machine parts and will affect its operation in terms of running time and performances.

Only the correct combination of the two accessories (batteries and battery charger) will ensure the highest possible performances and avoid wasting lots of money. For more detailed information

refer to the special battery and battery charger manuals.

Our recommended battery chargers and batteries (optionals) ensure the best combination with the machine and offer outstanding versatility (battery charger) as well as the category's highest quality and performance standards.

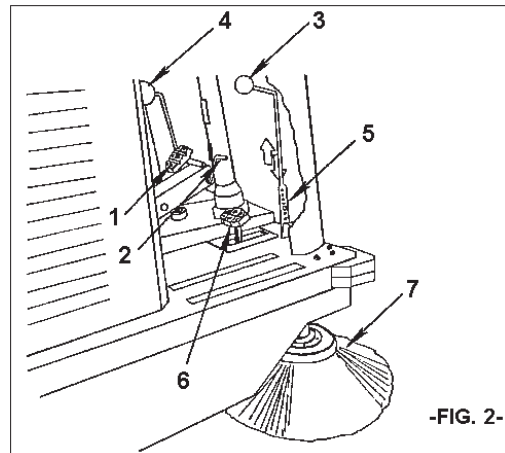
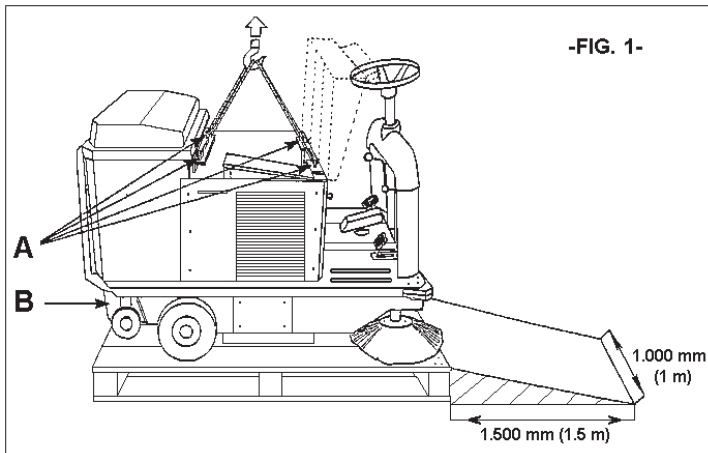
CHAPTER 3 - PREPARATION (UNPACKING)

After removing the outer packaging, remove the machine from the pallet; this operation can be done in two ways:

1. Take a hook and 4 tie-rods of suitable lifting capacity for the weight of the machine (shown on the CE plate). Lift the motor bonnet and secure the four eyebolts or hooks in the threaded housings (the lifting hooks are inside the collection bin **Part. B FIG. 1** together with the side brushes and instruction manuals); secure all four straps to their respective lifting hooks **Part. A Fig. 1** and with the aid of a fork lift truck or bridge crane (suitable for weight of the machine), lift this off the pallet and rest it on the floor very slowly.



ATTENTION:
THE MACHINE CAN ONLY BE LIFTED WHEN ALL FOUR STRAPS HAVE BEEN SECURED TO THEIR RESPECTIVE EYEBOLTS (M10 EYEBOLTS).



1. Position a sloping surface (having a load-bearing capacity suitable for the weight of the machine) close up to the narrow side of the pallet. This must be at least 1,5 m long (so as not to damage the rubber dust seals) and 1 m wide. Remove the pieces of wood around the wheels and release the parking brake **Part. 1 Fig. 2**, pressing this so as to release the retention lever. At this point, simply push the machine onto the chute. This operation must be performed without anyone in front of the machine and on a large flat surface. At the end of the unpacking operation, remove and keep the eyebolts and fit the right side brush **Part. 7 Fig. 2** and, if necessary, the left side brush as shown in **page 17**.

IMPORTANT: All the materials remaining after the unpacking operation must be carefully disposed of by the user, following applicable regulations.



ATTENTION:
MAKE SURE THAT THE MACHINE PROTECTION DEVICES ARE IN GOOD CONDITION AND PROPERLY FITTED. IN THE EVENT OF FAULTS OR MISSING PARTS, DO NOT START UP THE MACHINE AND NOTIFY THE DEALER OR MANUFACTURER

CHAPTER 4 - INTENDED AND FORBIDDEN USE

● INTENDED USE:

The sweepers have been built to clean the residues left by machining operations, dust, dirt in general, from all flat, hard and not excessively uneven surfaces like: concrete, asphalt, stoneware, ceramic, wood, metal, marble, rubber or plastic covering, both rusticated and smooth, synthetic or short-pile carpeting, in open or closed premises.

● FORBIDDEN USE:

- The **SWL-R 990 ET** sweeper cannot be used on gradients over **12%** with standard switchboard. They can reach a 20% gradients with increased switchboards.
- The **SWL-R 990 ST** sweepers cannot be used on gradients over **16%**.
- The **SWL-R 990 ST** model with internal combustion engines cannot be used inside for they could produce **carbon monoxide (an odorless but lethal gas)** series with internal combustion engines cannot be used inside for they could produce **carbon monoxide (an odorless but lethal gas)**
- They cannot be used in explosive or inflammable environments.
- They cannot be used on uneven, gritty or very rough surfaces.
- They cannot pick up oils, poisons and chemical materials in general, (for use in chemical plants, apply for specific authorisation from the dealer or manufacturer).
- They cannot be used on town or country roads. They cannot circulate on public roads.
- They cannot be used in premises where the lighting is bad, as they are not equipped with their own lighting system.
- They cannot be towed in any way, either on private premises or on public roads or premises.

- They cannot be used to brush snow or to wash or grease surfaces in general, either wet or very damp.
- They cannot operate in the presence of stringy materials as this is incompatible with brush rotation.
- They cannot be used to rest things on or as raised platforms for things and persons.
- Never allow people within machine operating range.
- Do not make any changes to the machines unless authorised to do so by the manufacturer.

CHARTER 5 - TECHNICAL CHARACTERISTICS AND NOISE LEVEL

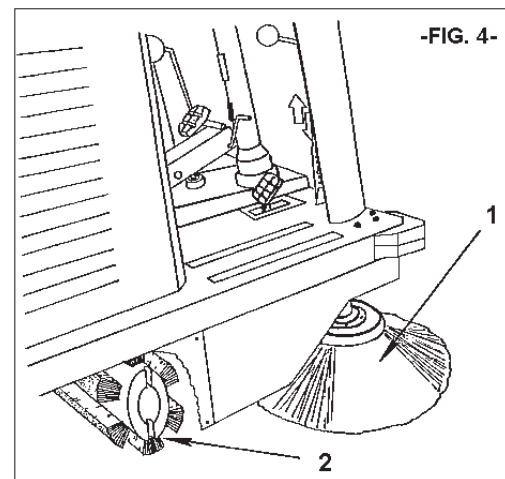
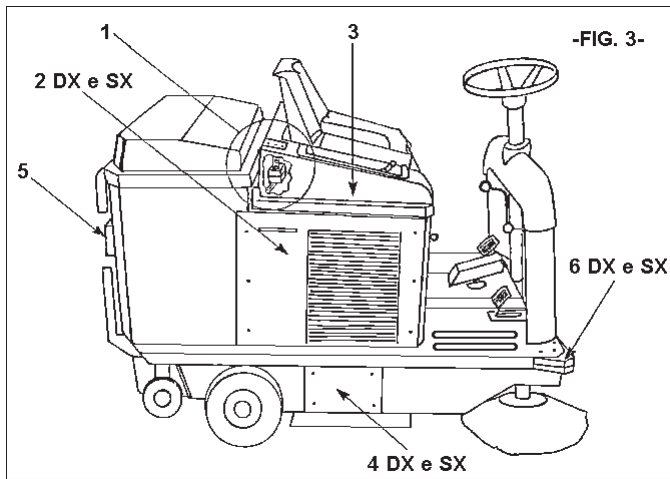
TECHNICAL FEATURES	M.U.	SWL-R 990 ET	SWL-R 990 ST
POWER	//	BATTERY	PETROL ENGINE
CENTRAL BRUSH WIDTH	mm	700	700
CENTRAL BRUSH WIDTH+1 RIGHT SIDE BRUSH	mm	920	920
CENTRAL BRUSH WIDTH+2 RIGHT AND LEFT SIDE BRUSHES	mm	1.150	1.150
MAX SPEED	m/s	1,72	2,13
REVERSE MAX SPEED	m/s	0,88	0,5
MAX CLEANING CAPACITY (WITH 2 SIDE BRUSHES)	mq/h	6.200	7.700
MAX SLOPE	%	18	16
TRACTION	//	BACK WHEELS	FRONT WHEELS
TRANSMISSION	//	ELECTRIC	OLEODYNAMIC
MAX. SPEED TURNING RADIUS	mm	1.450	1.450
FILTERING SURFACE (6 FILTERS)	mq	6	6
CONTAINER CAPACITY	L	62	62
MAX LENGHT CONTAINER	mm	1.430	1.430
MAX WIDTH	mm	910	910
HEIGHT	mm	1.140	1.140
WEIGHT (BATTERIES NOT INCLUDED)	Kg	260	300
Acoustic pressure LpA	dB(A)	64,9	80,8
Acoustic power measured LwA	dB(A)	85,1	96,5
Acoustic power granted LwA	dB(A)	85,1 ± 2,5	96,5 ± 2,5
Vibrations, on steering wheel	m/s²	1,38	0,44
Vibrations, on seat	m/s ²	0,38	0,51

CHAPTER 6 - DESCRIPTION OF MACHINE

● SAFETY PROTECTION DEVICES:

Fig. 3 shows the safety protections, which must be carefully fitted and in good working condition. The machine cannot be used with one or more safety protections devices missing or damaged. The description of the protection devices and relevant order codes are shown below:

PART.	DESCRIPTION
1	Driving seat safety switch
2	Right and left side panel
3	Motor bonnet
4	Central brush protection plate: Right and Left
5	Reverse indicator light
6	Front angular wheel

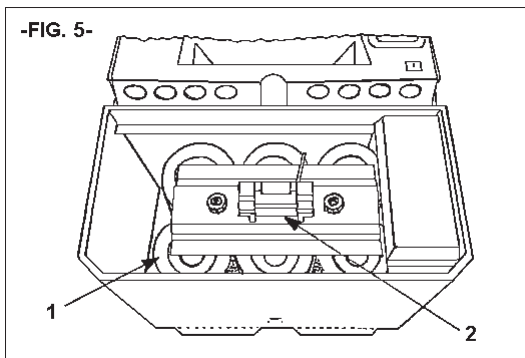


● **SIDE BRUSH:**

The side brush, **Part. 1 Fig. 4**, acts as a dust and waste conveyor. Its purpose is to clean edges, corners and profiles. After cleaning, this must be disengaged (raised) to prevent raising dust and because the cleaning effect of the side brush is inferior to that of the central brush. A left side brush is also available as an optional feature.

● **CENTRAL BRUSH:**

The central brush **Part. 2 Fig. 4** is the main machine component for loading the dust and waste into the collection bin. It is available in various degrees of hardness and bristle types, depending on the type of material to be collected up and on the type of floor. It is height adjustable in case of wear (**See Chapter 13**).



IMPORTANTE: do not pick up cords, wires, packaging straps, sticks, etc., longer than 25 cm as these could wrap around the centre and side brushes and damage them.

● **FILTER SYSTEM:**

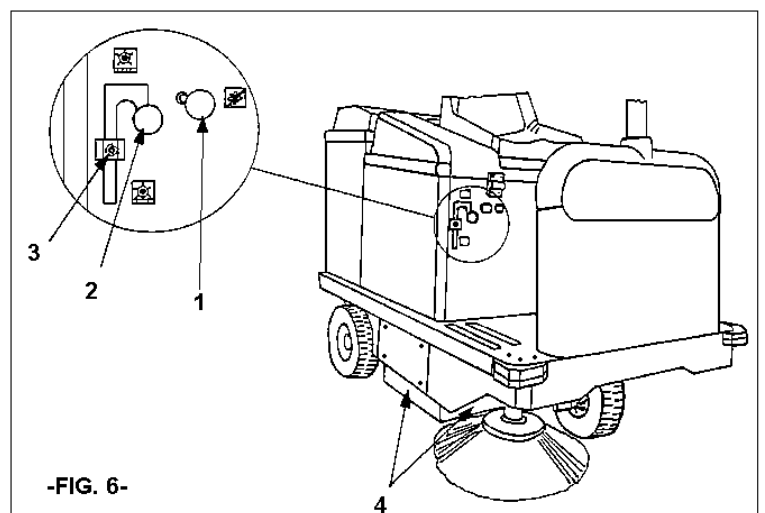
During operation, the filter system ensures that the machine does not raise dust in the surrounding areas. It consists of six cartridge filters **Part. 1 Fig. 5**. The filter system can be disengaged by pulling knob **Part. 1**, seen in **Fig. 6**.

IMPORTANT: Disengage the filter system when passing with the machine over wet or very damp areas to prevent dampening and therefore deteriorating the paper filters.

● **DUST SEALS:**

See **Part. 4 Fig. 6**. These seals surround the central brush and are very important for ensuring good machine operation, making possible as they do the suction effect. Frequently check to make sure they are in good condition.

● **COLLECTION BIN:** The container or collection bin **Part. 1 Fig. 7**, made of resistant plastic, holds all the material picked up by the central brush and the filter dust. It can be **easily removed** thanks to a wheeled frame **Part. 2 Fig. 7**.



IMPORTANT: container emptying must always be done with the motor shut off. Wear gloves and possibly a face mask to protect the airways from dust (always present in this operation).

- **FLAP-LIFT PEDAL:**

By pressing the flap-lift pedal **Part. 1 Fig. 9**, the front seal **Part. 2 Fig. 9** lifts up for picking up a large objects. Suitable for collecting leaves, cigarette packets, etc.

- **BRAKE PEDAL:**

By pressing this pedal **Part. 1 Fig. 10**, the machine slows down and stops (until the pedal is released).

- **PARKING BRAKE:**

To leave the machine in parking position, proceed as follows: press the brake pedal with the left foot and then insert the stop tooth with the right foot by pressing lever.

To release the parking brake, simply press the pedal **Part. 4 Fig. 10** again.

- **FORWARD AND REVERSE PEDAL: (only for battery version)**

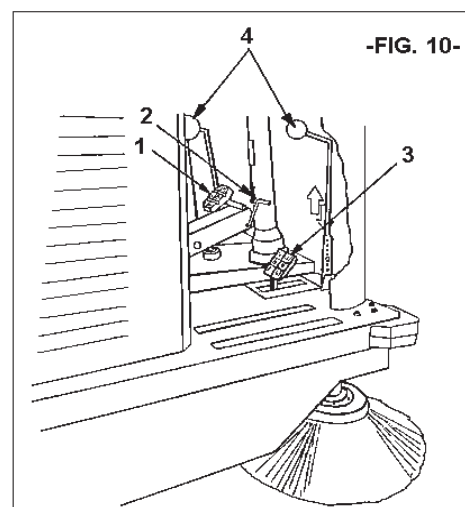
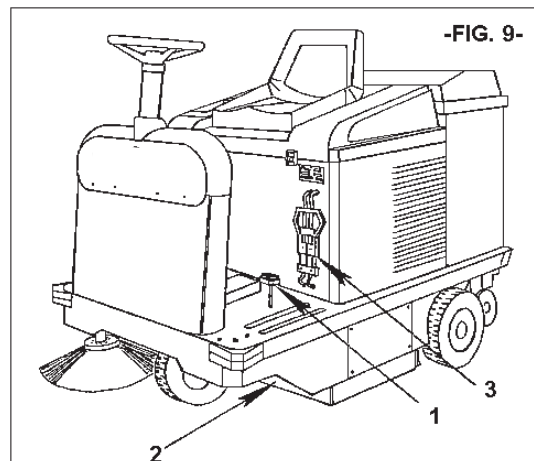
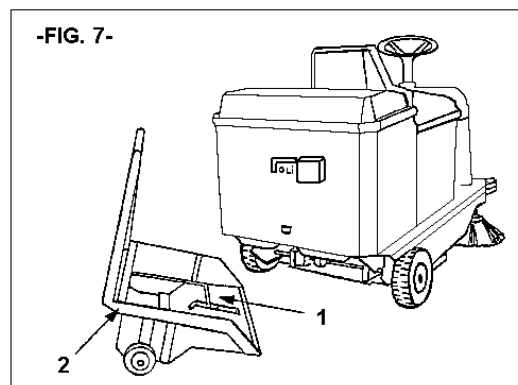
Part. 3 Fig. 10. This pedal has two functions depending on the position of the operation switch **Part. 1** of switchboard: when the switch is in forward position, the machine moves forward when the pedal is pressed. When switch is positioned in reverse, the machine reverses. **For safety reasons, the reverse speed of the machine is very low.** When the switch is in central position, the machine moves neither forward not in reverse.

- **FORWARD AND REVERSE PEDAL: (only for internal combustion engine)**

Part. 3 Fig. 10. This pedal has two functions depending on the position. By pressing the right side (with arrow pointing UP) the machine goes forward while by pressing the left side (with arrow pointing DOWN) the machine withdraws. **For safety reasons, the reverse speed of the machine is very low.**

- **SIDE BRUSH ENGAGEMENT LEVER: (for all models)**

The engagement lever **Part. 1 Fig. 10** makes it possible to lower the brush from the driving seat. Remember that the side brush must only be used for cleaning edges, profiles and corners and that it continues to rotate when the machine motor is rotating. To lower and then activate the side brush push forward lever **Part. 1 fig. 10**; to disconnect the side brush bring back the lever in the initial position by pulling it back.



ATTENTION:
NEVER TOUCH THE SIDE BRUSH WITH YOUR HANDS AND NEVER PICK UP THREADED MATERIALS.

- **SUCTION OFF KNOB:** *For all models.*

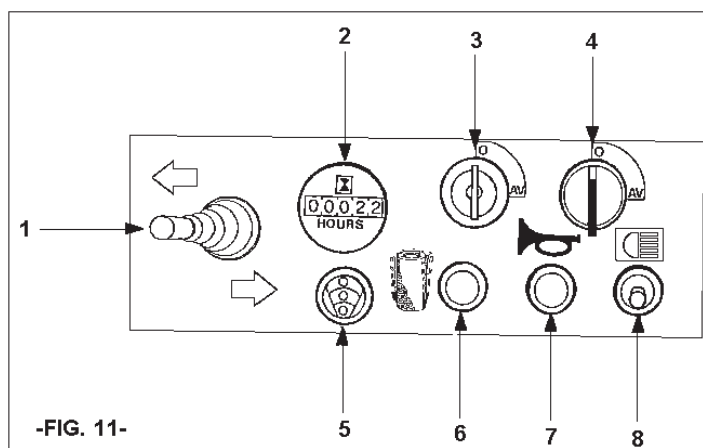
Fitted to both models **Part. 1 Fig. 6**. When this knob is pulled outwards, suction is disengaged. Disengage the suction every time the filters need shaking or when passing over damp areas (with the motor on).

- **CENTRE BRUSH ENGAGEMENT LEVER:** *For all models.*

This lever **Part. 2 Fig. 6** makes it possible to engage and disengage the centre brush. By sliding the lever down along the slot, the work position is lowered, while when the lever is slid upwards and inserted in the notch, the centre brush is disengaged.

STANDARD FEATURES SWL-R 990 ET (battery model)

- 1) Gear switch
- 2) Hour counter
- 3) Ignition key
- 4) Brushes motor switch
- 5) Charge indicator
- 6) Filter Buzzer Button
- 7) Acoustic Indicator Button
- 8) Working light switch (optional)



● **GEAR SWITCH :**

Part. 1 The purpose of the gear switch lever is to move the machine forward or reverse. When the switch is in forward position (arrow pointing up) by pressing the pedal **Part. 3 Fig. 10** the machine moves forward. When the switch lever is in reverse position (arrow pointing down) by pressing the pedal the machine moves reverse. **For safety reasons, the reverse speed is very low.** If the switch is left in central position, the machine moves neither forward nor in reverse.

● **FILTER BUZZER BUTTON:**

Part. 6 This buzzer cleans the suction filters through a motor-vibrator **Part. 2 Fig. 5**; it must be pressed at least 6 / 7 times for 8 / 10 seconds each (operation to be performed before starting work, before emptying the bin and with the motor off); to perform this operation with motor running, close the suction by pulling the knob **Part. 1 Fig. 6**.

● **ACOUSTIC INDICATOR BUTTON:**

Part. 7 By pressing this button the acoustic indicator switches on.

● **BRUSHES MOTOR SWITCH:**

Part. 4 By actioning this switch either central and side brushes are activated.

● **IGNITION KEY :**

Part. 3 It activates the switchboard and in particular the movement potentiometer. It is therefore possible to move the machine without have it working.

● **WORKING LIGHT SWITCH: Optional**

Part. 8. It activates the adjustable working light.

● **CHARGE INDICATOR:**

Part. 5 It indicates the charge level of batteries and it's represented by three coloured lights (red, yellow and green); by turning on the ignition key **Part. 6** they switch on in the following order: red-yellow-green; **wait until green light is on before forwarding or reversing.** If red light should switch on batteries need recharging.



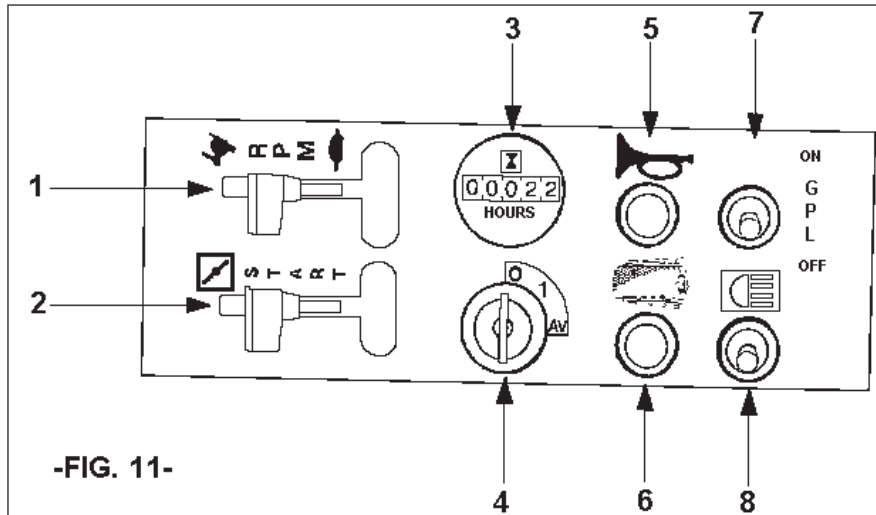
IT IS RECOMMENDED NOT TO WAIT UNTIL THE RED LIGHT TURNS ON TO PROCEED WITH RECHARGING OF BATTERIES BUT TO PROCEED WITH THE OPERATION AS SOON AS YELLOW LIGHT SWITCHES ON.

● **HOURCOUNTER:**

Part. 2 Makes it visible the number of hours worked by the machine.

STANDARD FEATURES SWL-R 990 ST (petrol engine)

- | | |
|------------------------------|------------------------------------|
| 1) Accelerator lever | 6) Filter buzzer button |
| 2) Start lever | 8) Working light switch (optional) |
| 3) Hourcounter | |
| 4) Ignition key | |
| 5) Acoustic indicator button | |



- **ACCELERATOR LEVER:**
Part. 1 Fig. 11. It controls the number of motor's rotations.
- **START LEVER:**
Part. 2 Fig. 11. It is needed for "cold" ignition of the machine. It is positioned in "up" position. After the ignition it must be slowly brought back.
- **HOURCOUNTER:**
Part. 3 Fig. 11. Makes it visible the number of hours worked by the machine.
- **IGNITION KEY :**
Part. 4 Fig. 11 It activates the switchboard and in particular the movement potentiometer. It is therefore possible to move the machine without have it working
- **ACOUSTIC INDICATOR BUTTON:**
Part. 5 Fig. 11. By pressing this button the acoustic indicator switches on
- **FILTER BUZZER BUTTON:**
Part. 6 Fig. 11 This buzzer cleans the suction filters through a motor-vibrator Part. 2 Fig. 5; it must be pressed at least 6 / 7 times for 8 / 10 seconds each (operation to be performed before starting work, before emptying the bin and with the motor off); to perform this operation with motor running, close the suction by pulling the knob Part. 1 Fig. 10.
- **WORKING LIGHT SWITCH:** *Optional*
Part. 8 Fig. 11. It activates the adjustable working light.

CHAPTER 7 - OPERATOR WORK STATION EMERGENCY STOP

● **WORK STATION:**

The working place that must be occupied by the operator when using the machine is only the one shown in **Fig. 12**.

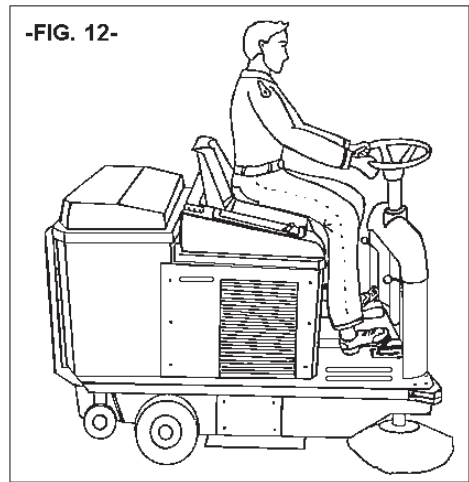
IMPORTANTE: For safety reasons, the machine switches off automatically if the operator moves from the driving seat or if the motor bonnet part. 3 fig. 3 is raised or is not completely closed.

● **EMERGENCY STOP: (Only for battery version)**

Using the left hand, grip the connector handle **Part. 3 Fig. 9**, pull this upwards and out and press the brake pedal **Part. 4 Fig. 10** hard; power will be interrupted and motors will stop immediately.

● **EMERGENCY STOP: (Only for petrol version)**

Release the forwarding pedal and press the brake pedal **Part. 4 Fig. 10**, switch off the machine by turning off the key on the switchboard (anticlockwise) **Part. 7**



CHAPTER 8 - SAFETY REGULATIONS

OUTSTANDING RISKS WHICH CANNOT BE ELIMINATED

- **DEFINITION:** These are risks which, for various reasons, cannot be eliminated. Please find below some indications on how operating in total safety..
- Risk of injury to the hands and eyes if the machine is used without all the safety protections properly fitted and in good working condition.
- Risk of injury to hands by touching the side brush or central brush for any reason during rotation. The brushes must only be touched with the motor switched off and wearing protective gloves to avoid being pricked or cut in the event of sharp objects caught up between the bristles.
- Risk of inhalation of harmful substances and hands injuries in emptying the container (bin) without using protective gloves and a face mask.
- Risk of not controlling the machine if this is used on different gradients than those indicated in chapter 5
- Risk of explosion or fire if refuelling with engine switched on or with engine switched off but not yet cold.
- Risk of heavy burn by operating maintenance with engine switched on or with engine switched off but not yet cold.

FOR MOD. SWL-R 990 ST SEE ALSO THE ENGINE MANUAL IN THE CHAPTER "SAFETY RULES".

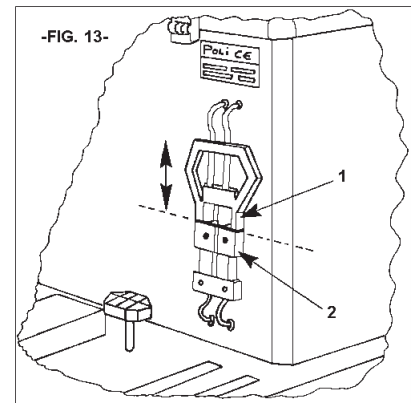
GENERAL RISKS FOR BATTERIES

- Before charging the batteries, make sure the premises are well-ventilated or perform charging operations in premises set aside specifically for the purpose.
- Do not smoke, do not move near to the batteries with open flames, do not use grinding or welding machines; do not cause sparks near the batteries
- Do not take current samples from the batteries using pliers, sockets and provisional contacts.
- Make sure all connections (cable terminals, sockets, plugs, etc.) are always well tight and in good conditions
- Do not rest metal tools on the batteries.
- Keep the batteries clean and dry, if possible using antistatic cloths.
- Top up with distilled water every time the level of the electrolyte falls to 5 - 10 mm from the splash guards.
- Avoid overcharging and keep battery temperature below 45° C.
- Maintain any centralised topping-up systems in good working order and service regularly.
- Risk of electric shocks and short circuits; for safety's sake, before performing any maintenance or repairing on the batteries (or on the machine), remove the +/- terminals from the battery poles.
- Risk of explosions during charging; this can occur when recharging with an unsuitable battery charger (depending on battery Amperes)
- During battery recharging operations, or whenever the battery charger plug is inserted, the machine must never be switched on or moved (even manually)


CHAPTER 9 - CHECKS BEFORE START UP

MODEL SWL-R 990 ET (battery model)

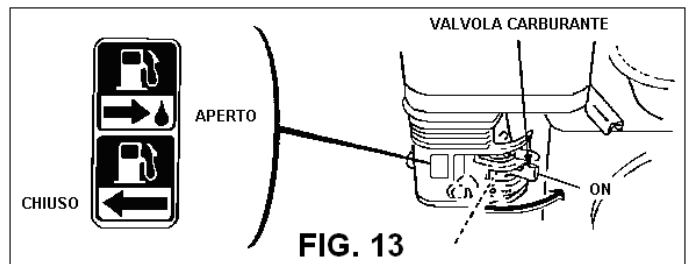
1. Check the level of the battery solution and if necessary top up with distilled water.
2. Make sure the connector **Part. 1 Fig. 13** is well inserted in the socket **Part. 2 Fig. 13.**



MODEL SWL-R 990 ST (engine model)

 Read carefully the Engine User Manual attached to this machine booklet and follow some simple instructions:

1. Check the level of oil in the engine and top up, if low, wearing protection gloves (possibly nitrile gloves with cotton inside) the oil sump (from 5,5 hp-3,75 kw) contains about 5hg of oil. The recommended oil for temperate climate is 10w-30. To protect engine a particular device stops the engine by switching on if oil is absent or not enough; it is therefore necessary checking the oil level very often.
2. Refuel with switched off and cold engine only; Unlead petrol is strongly advised.



ATTENTION:
KEEP FUEL OUT OF CHILDREN'S REACH , IN A DRY AND AIRY PLACE, FAR FROM HEAT SOURCES E AERATO, LONTANO DA FONTI DI CALORE.

IMPORTANT: Fuel tank must be fit for the purpose and well cleaned. This will grant you a good and long lasting of the petrol engine filter. Please use a tank suitable to use up fuel in max 2/3 months in order to have fresh fuel all the time.

CHAPTER 10 - STARTING AND STOPPING



ATTENTION PLEASE:
BEFORE PROCEEDING MAKE SURE YOU HAVE READ ALL PREVIOUS CHAPTERS.

MODEL SWL-R 990 ET (battery model)

IMPORTANT: To start the machine, first of all sit in the driver's seat. If the operator is not sat, or if he/she stands up during start up, the machine will stop.

START UP :

- Turn the key **Part. 6** of switchboard clockwise
- Turn the switch **Part. 5** of switchboard to start the engine, the rotation of brushes and to activate suction.

The machine is in working position with the central brush lowered and suction engaged.

FORWARD MOVEMENT:

- Position the switch **Part. 1** of switchboard forwards and press the forward pedal with the foot **Part. 6 Fig. 2**.

REVERSE MOVEMENT:

- Position the switch **Part. 1** of switchboard backwards and press the backward pedal with your foot **Part. 6 Fig. 2**

NEUTRAL:

- With the switch **Part. 1** of switchboard in central position the machine is in neutral.

STOP:

- Turn the switch **Part. 5** of switchboard anticlockwise
- Turn the key **Part. 6** of switchboard anticlockwise.

MODEL SWL-R 990 ST (engine model)

● **STARTING:**

- Disconnect the brake **Part. 4 Fig. 10**.
- Put the lever "START" in position "Switch off" **Part. 1** of the switchboard.
- Move the acceleration lever **Part. 2** of switchboard in position "MAX" (represented by a hare).
- Turn the key **Part. 7** of switchboard in position 1 and then in position **AV**
- As soon as the engine starts bring the Start lever back, slowly, and regulate the number of rotations ("RPM") ; it's better to warm up the engine for some minutes at slow running before starting.

IMPORTANT: For warm starting of the engine use the same procedure

● **STOPPING:**

- Turn anticlockwise the key **Part. 7** of switchboard.



ATTENTION:

IF THE ENGINE DOESN'T START AT FIRST TRY, REPEAT THE SEQUENCE AT TIME BREAKS OF 10/15 SECS. DON'T PERSIST IN STARTINGS FOR MORE THAN 5/6 SECS.

CHAPTER 11 - CORRECT USE AND ADVICES

IMPORTANT: Before starting work, make sure there are no strings, plastic or metal wires or long strips of cloth, sticks, power leads, etc. on the floor as they are hazardous and could damage the dust seals and brushes. These must be **removed** before starting work with the machine.

- Be very careful when driving over rails, door runners, ets. These can cause damage to dust seals. Drive over them very slowly.
- Avoid driving over puddles of water. In the presence of damp surfaces, close the suction by means of knob **Part. 1 Fig. 6** located to the right of the operator, alongside the central brush start lever.
- In the presence of large or lightweight objects (leaves, cigarette boxes etc.) lift the front flap by pressing the flap-lift pedal with the heel of your left foot **Part. 1 Fig. 9**.
- If the surface to be cleaned is very dirty in terms of quantity and quality of the material or dust to be picked up, first of all go over the area "**roughly**" without paying too much attention to the result. Then with a clean bin and the filters well shaken, go over it again. This way, the desired effect will be achieved.
- Subsequently, if the machine is used regularly and properly, such "**rough**" cleaning will no longer be required.
- The side brush must only be used for cleaning edges, profiles, corners, etc. It must be raised (disengaged) immediately after use so it does not lift up dust and also because results achieved with the side brush engaged are always inferior to those obtained with the central brush alone.
- For good results, empty the container regularly and keep the filters clean, shaking them with the tools provided.

CHAPTER 12 - ROUTINE MAINTENANCE

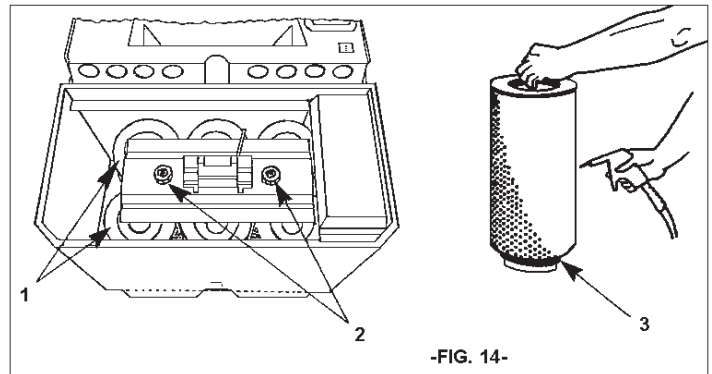


ATTENTION: ALL OPERATIONS MUST BE PERFORMED WITH COLD AND SWITCHED OFF ENGINE.

● **CLEANING THE DUST FILTERS:**

Every 40 / 70 working hours or whenever necessary, check the dust filters **Part. 1 Fig. 14**. Remove them from housing, loosen the filter-pressing blocks **Part. 2 Fig. 14** and clean the filters by, first of all, banging them on the floor (not violently), keeping the perforated side towards the floor. For more thorough cleaning, use a compressed-air gun and blow from outside towards the inside, as shown in **figure 14**. When refitting the filters, always remember to replace the black seal **Part. 3 Fig. 14** on the bottom of the filter.

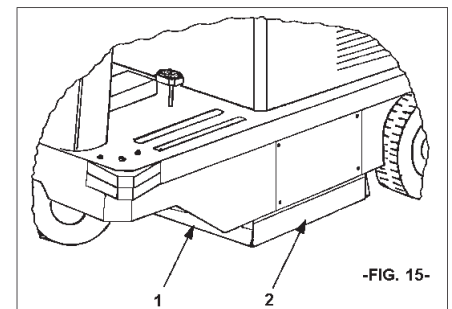
Make sure that the filters are always in good condition and, whenever necessary, replace them.



● **DUST SEALS:**

Every 40 / 70 working hours, check the condition of the dust seals **Part. 1** (movable) and **Part. 2** (3 fixed seals) **Fig. 15** surrounding the central brush **Part. 2 Fig. 4**. Whenever necessary, replace these.

IMPORTANT: By replacing the seals make sure the side seals (the shortest one on the right and on the left. in total 2) are raised off the ground of about 2 mm.



● **CENTRAL BRUSH:**

Part. 2 Fig. 4. Every 50 / 80 working hours, or whenever necessary, check the condition of the central brush, especially if you have picked up pieces of string, wire, etc.

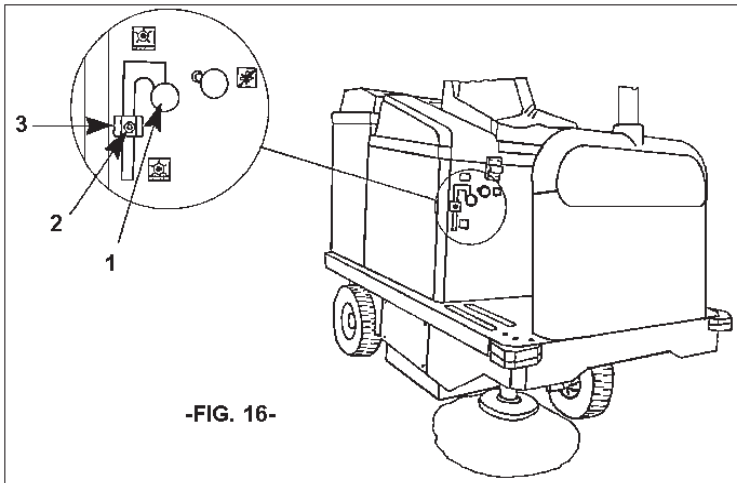
To remove such items from the brush:

- Remove the bin **Part. 2 Fig. 7**.
- Kneel down and inspect the central brush under the machine. Wearing gloves and a face mask to protect the airways, remove any pieces of string or wire wrapped around the central brush. The 4 hooks (eyebolts) provided can also be used to raise the machine (**see Fig. 1**) and perform this operation. Take care not to stand underneath the machine.

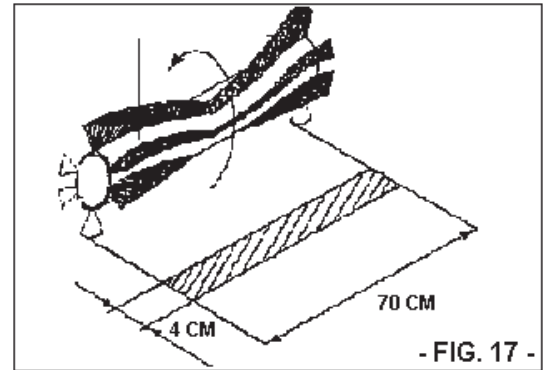
ADJUSTMENTS AND REPLACEMENTS

● **CENTRAL BRUSH ADJUSTMENTS:**

- If the machine starts cleaning in a faulty manner or leaves dirt around, it will have to be adjusted and lowered as followed:
- Position lever **Part. 1 Fig. 16** so that the central brush is raised.
- Loosen screw **Part. 2 Fig. 16**.
- Lower the adjuster **Part. 3 Fig. 16** by 3/4 mm or by the desired distance.
- Secure the adjuster by tightening screw **Part. 2 Fig. 16**
- Position lever **Part. 1 fig. 16** above the adjuster **Part. 3 fig. 16**.
- The central brush can be adjusted until the adjuster **Part. 3 fig. 16** reaches the end of stroke; after this, the brush must be replaced.



-FIG. 16-



- FIG. 17 -

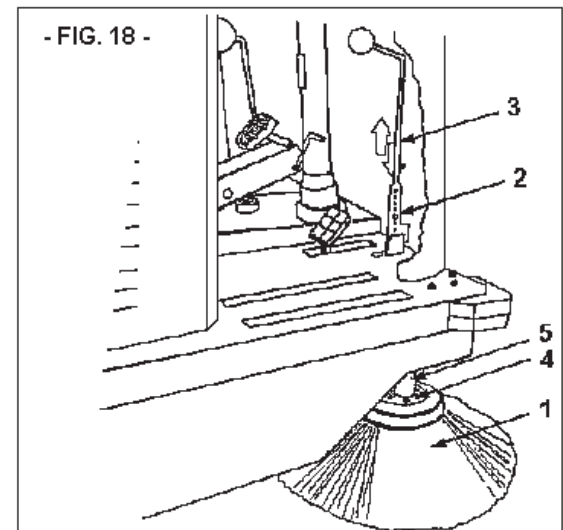
IMPORTANT: To ensure the central brush is correctly adjusted, measure its "Track" as follows:

- After adjustments, start the machine up and, and without moving either forwards or backwards, leave it standing in the same place for at least 10 / 15 sec. with the central brush lowered.
- Turn off the engine, raise the central brush and move the machine forwards manually until the mark left on the floor by the rotation of central brush is visible, as shown in **Fig. 17**.

IMPORTANTE: The width of the track must not be under 4 cm.

● **SIDE BRUSH ADJUSTMENT:**

When the side brush **Part. 1 Fig. 18** is no longer able to convey dirt to the central brush, the height of the side brush will have to be adjusted as follows:
Keeping the side brush raised turn anticlockwise the register **Part. 3 fig. 8**.



- FIG. 18 -



IMPORTANT: This operation must be performed with the engine switched off.

● **COLLECTION BIN:**

Every 50 / 60 working hours or whenever necessary, wash the collection bin **Part. 1 Fig. 7** using warm water and, if necessary, common detergent. This will prevent any bacteria build-up (**wear rubber gloves**).

- **GENERAL RULES:** To ensure a good machine functioning and life-span, keep both the outer bodywork and the inside of the machine, under the bonnets, clean by using jets of compressed air (perform this operation with the engine off and cold).

REPLACEMENTS

● **REPLACING THE CENTRAL BRUSH:**

(This operation must be performed wearing gloves and a face mask to protect the airways. Use 10 / 13 / 17 mm spanners and make sure the engine is off and cold.).

1. Remove the left panel (left to the driving seat) **Part. 4 (Left) Fig. 3**, by loosening the retention screws.
2. Remove the 3 bolts on **Part. 7 and 9 of Table 1**.
3. Remove the screws securing the left panel **Part. 13 Tab. 1** to which the side seal is also fastened.
4. Pull out the central brush **Part. 15 Tab. 1** and proceed to replace this being careful to ensure the brush bristles are in the right direction as shown in **Fig. 17**. Ensure the drive notches of the two brushes supports **Part. 4 and 24** (see **Tab. 1**) are inserted in the brush housing **Part. 15 Tab. 1**.
5. To end assembly, repeat the operations in the reverse order.

6. Adjust the height of the new brush (see "CENTRAL BRUSH ADJUSTMENT" paragraph).

● **REPLACING THE SIDE BRUSH:**

This operation must be performed with the engine off and wearing gloves, using two 10 mm spanners.

1. Unscrew the three bolts **Part. 4 Fig. 18** to detach the side brush **Part. 1 Fig. 18** from the plastic flange **Part. 5 Fig. 18**.
2. Replace the worn brush and screw up the bolts **Part. 4 Fig. 18** to the flange **Part. 5 Fig. 18**.

ONLY FOR SWL-R 990 ST MODEL



ATTENTION: When checking or replacing the motor oil, always wear protective gloves, if possible made of nitrile with cotton lining; Do not discard the used oil into the environment as this is a pollution hazard.



Carefully read the attached motor instruction booklet and always:

IMPORTANT: *The motor of the SWL-R 990 ST sweeper feature an OIL-ALERT system. This prevents motor start up in the absence or if the oil level is low.*

1. Check the level of the oil every 5 work hours.
2. First oil change after 5 work hours. The sump contains about 5 hg of oil. The oil recommended for temperature climates is 10W-30 multigrade for petrol engines. If the machine is operating outside the temperature zone, determine the right oil by referring to the motor booklet. When changing oil, use the special oil drain pipe.
3. Subsequent oil changes every 40/50 work hours.
4. Clean the motor air cartridge every 25 hours or before if necessary. Replace if necessary (see motor booklet).

CHAPTER 13 – EXTRAORDINARY MAINTENANCE



ATTENTION: Extraordinary maintenances are all those not mentioned in this manual. They must therefore be performed by specialised after-sales personnel (see manual cover).

CHAPTER 14 – PUTTING OUT OF USE

MODEL SWL-R 990 ET (battery model)

- Remove the batteries from their housing and keep them in a dry and well-ventilated place. To ensure a long lasting of unused batteries charge them and eventually top up with distilled water every 30/40 days
- Clean the dust filters and the bin. if necessary wash the bin as in instructions in "Collection bin" paragraph

MODEL SWL-R 990 ST (engine model)


- Leaving the machine switched on use up all the petrol in the tank;
- Clean the machine (with cold and switched off engine);
- Clean the dust filters and the bin ; If necessary wash the bin as in instructions in "Collection bin" paragraph.

CHAPTER 15 - DISMANTLING/DEMOLITION



ATTENTION: Dismantling and demolition are a customer's responsibility. These operations must be performed in accordance with applicable regulations, handing the entire machine or its components to companies specialised in such services.

As the owner of electrical or electronic equipment, the law (in accordance with the EU Directive 2012/19/EU on waste from electrical and electronic equipment and the national laws of the EU Member States that have implemented this Directive) prohibits you from disposing of this product or its electrical / electronic accessories as municipal solid waste and obliges you to make use of the appropriate waste collection facilities. The product can be disposed of by returning it to the distributor when a new product is purchased. The new product must be equivalent to that being disposed of. Disposing of the product in the environment can cause great harm to the environment itself and human health.

 The symbol in the figure indicates the urban waste containers and it is strictly prohibited to dispose of the equipment in these containers. Non-compliance with the regulations stipulated in the Directive 2012/19/EU and the decrees implemented in the various EU Member States is administratively punishable.

SCRAPPING OF THE MACHINE

If the machine will no longer be used, remove the batteries and dispose of them in accordance with the eco-compatibility regulations as set forth in European standard 2013/56/EU or deposit them in an authorized collection centre.

To dispose of the machine, comply with the current laws where it is used:

- disconnect the machine from the mains and clean it after emptying any liquids;
- separate the machine into groups of homogeneous materials (plastics in accordance with the recycling symbol, metals, rubber, packing).

For parts containing different materials, contact the competent authorities; Each homogeneous group must be disposed of in accordance with recycling laws. In addition, it is recommended to eliminate those parts of the machine that may be dangerous, especially for children.

CHAPTER 16 - EMERGENCY SITUATIONS

IN THE EVENT OF ANY EMERGENCY SITUATIONS SUCH AS, FOR INSTANCE: THE MACHINE HAS ACCIDENTALLY BEEN DRIVEN OVER POWER CABLES AND THESE HAVE WRAPPED AROUND THE CENTRAL BRUSH OR SIDE BRUSH, OR AN UNUSUAL NOISE IS HEARD COMING FROM INSIDE THE MACHINE OR ENGINE, HOT MATERIALS, INFLAMMABLE LIQUIDS, CHEMICAL MATERIALS IN GENERAL, POISONS ETC. HAVE BEEN PICKED UP ETC:

PROCEED AS FOLLOWS:

1. Disengage the traction
2. Hardly press the brake pedal
3. Switch off the engine by the key on the dashboard or simply by leaving the driving seat as the safety micro switch under the seat will automatically turn the engine off.
4. After picking up the above materials, remove the container (bin) **part. 1 and 2 fig. 7** and clean it, wearing gloves and mask to protect the airways. Follow the instructions in the "**collection bin**" paragraph.

CHAPTER 17 - TROUBLESHOOTING

Two basic faults can effect: the machine raises dust during use, or leaves dirt on the floor; causes could be many but if the machine is carefully operated and routine maintenance is properly carried out, such faults will not occur.

FAULT	CAUSE	REMEDY
The machine raises dust	Suction lever is in OFF position (pulled out)	Turn to ON position (pushed in)
	Filters blocked	Clean them by "shaking" them using the provided tools and if necessary take them off and clean thoroughly
	Filters damaged	Replace
	Filters badly fitted	Fit with the seal provided and make sure they are well inserted and uniformly well-secured
	Side seals damaged	Replace
The machine leaves dirt on the floor	The central brush is not well set or is worn	Ad just the central brush and check the "track"
	Wires, strings etc. have been picked up	Remove them
	Side seals damaged	Replace
	Collection bin full	Empty
The machine battery is not performing properly. The machine is slow and does not clean well	Battery flat or not completely charged	Check the level of the electrolyte and procede with complete new charge cycle
	The battery charter is not that recommended or is not enough	Use a proper battery charger
The internal combustion engine doesn't start	Oil level too low or not at maximum.	Top up
	Micro-seat not activated.	Check

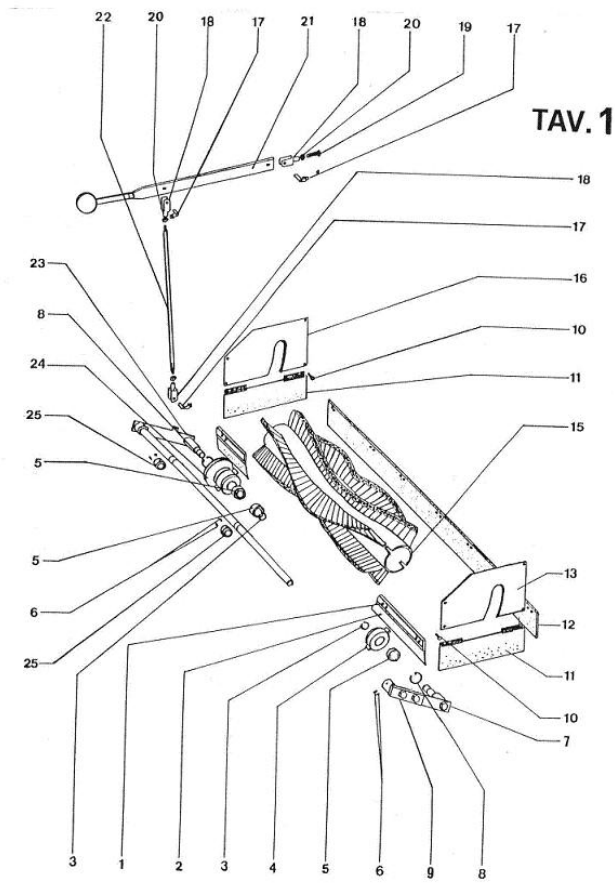
CHAPTER 18 - WARRANTY

This machine is warranted against manufacturing or assembly defects for 12 months from the date of sale. The warranty covers only and exclusively the replacement or repair of parts that prove to be defective.

Any other request will not be accepted.

It does not include damage due to normal wear and tear, use other than that indicated in this manual, damage caused by incorrect adjustments, technical interventions not carried out correctly, acts of vandalism.

Componenti spazzola centrale



index	pag.
CHAPITRE 1 – REGLE GENERALE	37
CHAPITRE 2 – DESTINATION DE LA MACHINE	37
CHAPITRE 3 – PREPARATION (DEBALLAGE DE LA MACHINE)	38
CHAPITRE 4 – CONDITIONS D’UTILISATION PERMISES ET NON ACCEPTEES	38
CHAPITRE 5 – CARACTERISTIQUES TECHNIQUES ET NIVEAUX SONORES	39
CHAPITRE 6 – DESCRIPTION DE LA MACHINE	40
CHAPITRE 7 – POSTE DE TRAVAIL DE L’OPERATEUR ET ARRÊT D’URGENCE	44
CHAPITRE 8 – NORMES DE SECURITE	44
CHAPITRE 9 – CONTROLES PRECEDANT LA MISE EN MARCHE	45
CHAPITRE 10 – MISE EN MARCHE ET ARRÊT	46
CHAPITRE 11 – UTILISATION CORRECTE ET CONSEILS	46
CHAPITRE 12 – ENTRETIEN ABITUEL	47
CHAPITRE 13 – ENTRETIEN SPECIAL	49
CHAPITRE 14 – MISE HORS D’USAGE	49
CHAPITRE 15 – DEMANTELEMENT / DEMOLITION	50
CHAPITRE 16 – SITUATION D’UREGENCE	50

CHAPITRE 1 – REGLE GENERALE



AVANT D'EFFECTUER LA MISE EN MARCHÉ DE LA MACHINE, IL EST INDISPENSABLE D'AVOIR LU TOUT LE MANUEL.



LE PRODUCTEUR DECLINE TOUTE RESPONSABILITE POUR LES EVENTUELS DOMMAGES ET/OU LESIONS PROVOQUEES AUX PERSONNES RESULTANT DU NON RESPECT DES NORMES INDIQUEES DANS CE MANUEL OU BIEN D'UNE UTILISATION IRRÉGULIERE OU IMPROPRE DE LA MACHINE.

LES TERMES ANTERIEUR, POSTERIEUR, GAUCHE ET DROIT REPORTES DANS CETTE PUBLICATION SE REFERENT TOUJOURS A LA POSITION DE CONDUITE OCCUPEE PAR L'OPERATEUR.

POUR ASSURER AUX ORGANES DE LA MACHINE UNE DUREE MAXIMALE, IL EST NECESSAIRE DE SUIVRE LES INSTRUCTIONS CONTENUES DANS CE CAHIER ET D'UTILISER LES PIECES DE RECHANGES ORIGINALES.

LES DONNEES CONTENUES DANS CE DOCUMENT PEUVENT ETRE SUSCEPTIBLES DE VARIATION PARCE QUE LE CONSTRUCTEUR SE RESERVE LE DROIT D'APPORTER, A N'IMPORTE QUEL MOMENT, DES MODIFICATIONS FINALISEES A L'AMELIORATION DE LA MACHINE.

TOUTES LES MOTOBALAYEUSES SONT CONFORMES AUX NORMES CEE ET POSSEDENT LES ETIQUETTES REQUISES:

			
		<i>Made in Italy</i>	
MOD.	<input type="text"/>	MATR.	<input type="text" value="00000"/>
COD.	<input type="text"/>	ANNO COSTR.	<input type="text"/>
MASSA KG	<input type="text"/>	KW	<input type="text"/>
VOLTS	<input type="text"/>	Db	<input type="text" value="(LpA)"/> 

CHAPITRE 2 – DESTINATION DE LA MACHINE

Le producteur est heureuse de Vous compter parmi les possesseurs d'une balayeuse de la série

Nous sommes convaincus que Vous apprécierez toutes les possibilités de travail de la balayeuse si Vous respectez les indications données ci-dessous.

Ce manuel d'utilisation et entretien est fourni dans le but d'informer et de définir le plus clairement possible les objectifs et les intentions pour lesquels la machine a été fabriquée, et pour permettre son utilisation avec le maximum de sécurité. Chaque machine possède un manuel d'utilisation et d'entretien. Au cas où, pour n'importe quelle raison, ceux-ci manqueraient, nous invitons l'utilisateur à en faire la demande.

Vous adresser toujours à du personnel spécialisé pour les interventions de entretien extraordinaire.

Ce manuel contient non seulement les informations sur les dangers ou les risques résiduels, c'est à dire tous les risques qui ne peuvent être éliminés, mais aussi les indications appropriées à chaque cas. Il contient également les informations sur les emplois permis et non permis, sur la mise en marche de la machine, les données techniques et les performances permises, les indications sur l'emploi de la machine et sur son entretien, les indications pour la mise hors service ainsi que pour la destruction ou la démolition de la machine.

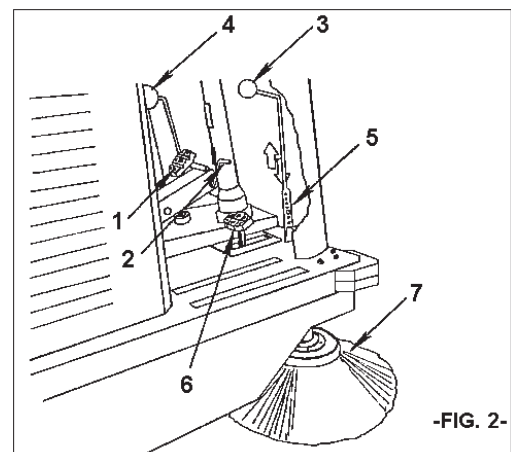
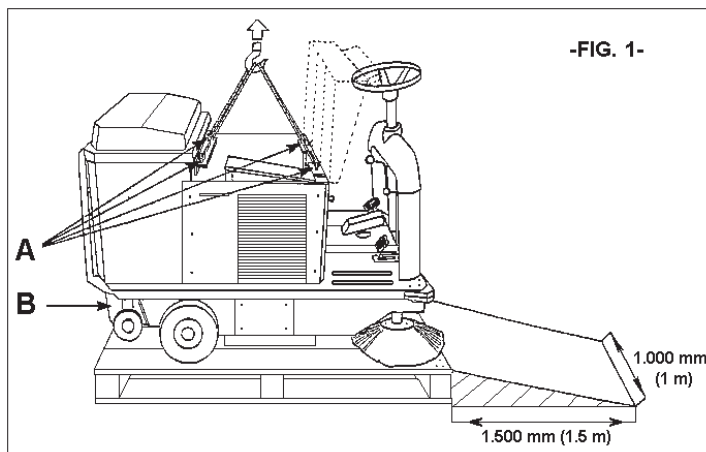
CHAPITRE 3 – PREPARATION (DEBALLAGE DE LA MACHINE)

Après avoir éliminé la couverture externe, pour pouvoir enlever la machine de la palette il faut:

- 1) Se procurer un crochet à 4 tirants dont la portée est appropriée à la masse de la machine (indiquée sur la plaque CE). Soulever la capot du moteur et visser les quatre œillets ou bien les crochets de relevage dans les trous filetés prévus à cet effet (les crochets de relevage se trouvent dans le tiroir **B Fig. 1**, avec les balais latéraux et ce manuel). Accrocher les quatre courroies aux crochets de relevage de la machine (**Part. A Fig. 1**) et, au moyen d'un chariot élévateur ou bien d'un pont roulant (dont la portée est appropriée à la masse de la machine), la soulever du plateau et la poser au sol très lentement.



LA MACHINE NE DOIT ETRE SOULEVEE QUE LORSQUE LES QUATRE COURROIES SONT ACCROCHEES DANS LES OEILLETS DE RELEVAGE RESPECTIFS (M10).



- 2) Se munir d'un plan incliné (ayant une capacité de portée adaptée à la masse) et le faire adhérer au côté étroit de la table, d'une longueur d'au moins 150 cm et d'une largeur de 100 cm pour ne pas endommager les carters anti-poussière; enlever les protections en bois qui entourent les roues et desserrer le frein de stationnement **Part. 1 Fig. 2**. A ce moment, pour les modèles Style 70, il est suffisant de pousser la machine sur le marchepied; cette opération doit être effectuée sur une ample surface plane et en faisant attention à ce personne ne se trouve devant la machine. Lorsque le déballage de la machine est terminé, démonter et ranger les crochets (œillets de relevage) puis monter le balai latéral droit **Part. 7 Fig. 2** et, éventuellement, le balai latéral gauche (**voir page 17**).

IMPORTANT: Vérifier que la machine n'ait subi aucun dommage. Si certaines anomalies devaient se vérifier, ne pas utiliser la machine et avvertir le revendeur ou le constructeur.



LES MATERIAUX DE L'EMBALLAGE QUI SONT A PERDRE DOIVENT ETRE ELIMINES, SELON LES NORMES SPECIFIQUES EN VIGUEUR, PAR L'UTILISATEUR.

CHAPITRE 4 – CONDITIONS D'UTILISATION PERMISES ET NON ACCEPTEES

● UTILISATIONS PERMISES:

Les balayuses de la série **SWL R990** ont été conçues pour effectuer les opération suivantes:

1. Nature des matériaux à enlever du terrain: résidus d'usinage, poussière, petit lest de pierres, saleté en général.
 2. Typologie et caractéristiques des superficies de travail (sol): superficies plates et dures et peu disjointes comme: Asphalte - Ciment - Bois - Superficies métalliques - Céramiques - Marbre - Matériaux plastiques avec des bosses ou lisses - Moquettes en fibre ou synthétiques (*) à poil ras
- (*) sur ces superficies, afin d'éviter la production de charges électrostatiques, l'utilisation de balais en fibres naturelles est obligatoire.
3. Typologie des milieux: milieux fermés (versions électriques), milieux ouverts (versions endothermiques).

● **UTILISATION INTERDITES:**

Les balayeuses de la série SWL R990 ne peuvent pas être utilisées dans les conditions d'utilisation suivantes:

- Les balayeuses série **SWL R990 ET** avec centrale standard ne doivent pas être utilisées sur des pentes supérieures à **12%**, pas au-delà des pentes à 20% pour celles avec centrale majorée.
- Les balayeuses série **SWL R990 ST** ne doivent pas être utilisées sur des pentes supérieures à **16%**.
- Le modèle **SWL R990 ST**, fonctionne avec un moteur essence et ne doit pas être utilisé à l'intérieur d'endroits clos puisque les gaz d'échappement **contiennent du monoxyde de carbone, gaz inodore mais mortel.**
- Elles ne doivent pas être utilisées dans des endroits où sont présents des matériaux explosifs ou inflammables.
- Elles ne doivent pas être utilisées sur des chemins de terre, de graviers ou des surfaces très abîmées.
- Elles ne doivent en aucun cas ramasser de l'huile, des poisons, ni toute autre sorte de matériaux chimiques (en cas d'utilisation de la machine dans des établissements chimiques, veuillez demander une autorisation spécifique délivrée par le revendeur ou directement par le fabricant).
- Elles ne doivent pas être utilisées sur les routes urbaines ou de campagne et ne peuvent circuler sur aucune route publique.
- Elles ne doivent pas être utilisées dans des endroits mal éclairés, puisqu'elles ne disposent d'aucun système d'éclairage.
- Elles ne doivent pas être tractées, de quelque manière que ce soit, ni dans des endroits privés, ni à fortiori sur des routes ou des lieux publics.
- Elles ne peuvent pas être utilisées pour déblayer la neige, ni même pour laver ou dégraisser des surfaces en général, mouillées ou très humides.
- Elles ne doivent pas être employées en présence de filages ou constructions de matières filiformes car la nature du matériau à ramasser est incompatible avec la rotation des brosses.
- Elles ne doivent en aucun cas être employées comme appui pour des objets ni être utilisées comme plan surélevé pour des objets ou des personnes. Ne jamais pénétrer dans le rayon d'action de la machine.
- Ne jamais apporter de modifications si elles ne sont pas autorisées par le constructeur.

CHAPITRE 5 – CARACTERISTIQUES TECHNIQUES ET NIVEAUX SONORES

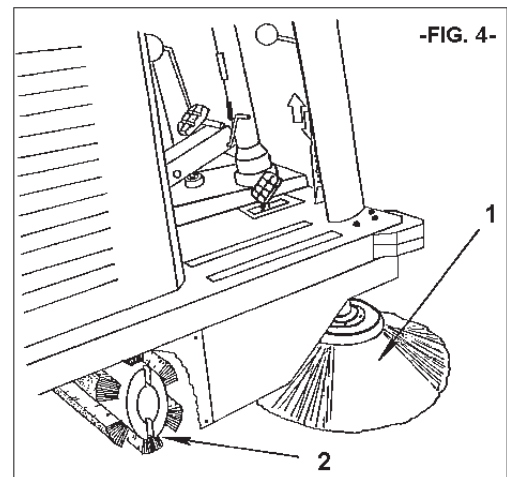
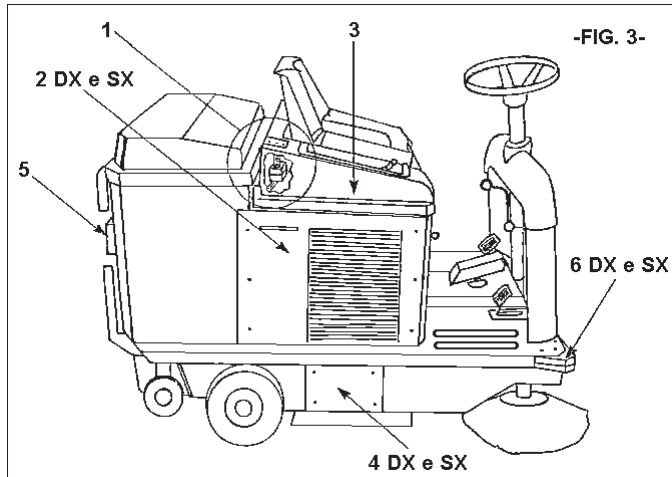
CARACTÉRISTIQUES TECHNIQUES	U.M.	SWL R990 ET	SWL R990 ST
ALIMENTATION	//	Batterie	Essence
LARGEUR BROSSE CENTRALE	mm	700	700
LARGEUR BROSSE CENTRALE + 1 BROSSE LATÉRALE DROITE	mm	920	920
LARGEUR BROSSE CENTRALE + 2 BROSSES LATÉRALES DROITE ET GAUCHE	mm	1.150	1.150
VITESSE MAXI EN MARCHÉ AVANT	m/s	1,72	2,13
VITESSE MAXI EN MARCHÉ ARRIÈRE	m/s	0,88	0,5
PUISSANCE DE NETTOYAGE MAXI (AVEC 2 BROSSES LATÉRALES)	mq/h	6.200	7.700
PENTES MAXI FRANCHISSABLES	%	18	16
TRACTION	//	Roues arrières	Roue avant
TRANSMISSION	//	Électrique	Oléodynamique
RAYON DE COURBURE (À VITESSE MAXI)	mm	1.450	1.450
SURFACE FILTRANTE (6 FILTRES)	mq	6	6
CAPACITÉ DU RÉSERVOIR	L	62	62
LONGUEUR MAXI AVEC RÉSERVOIR	mm	1.430	1.430
LARGEUR MAXI	mm	910	910
HAUTEUR	mm	1.140	1.140
POIDS SANS BATTERIE	Kg	260	300
Niveau de pression acoustique LpA	dB(A)	64,9	80,8
Niveau du puissance sonore mesuré LwA	dB(A)	85,1	96,5
Niveau du puissance sonore garanti LwA	dB(A)	85,1 ± 2,5	96,5 ± 2,5
Vibrations transmises à l'utilisateur, sur le volant de direction	m/s ²	1,38	0,44
Vibrations transmises à l'utilisateur, sur le siège	m/s ²	0,38	0,51

CHAPITRE 6 – DESCRIPTION DE LA MACHINE

● PROTECTIONS DE SECURITE:

La **figure 3** permettent e voir les protections de sécurité lesquelles doivent être montées soigneusement et rigoureusement intactes. Il est interdit d'utiliser la machine s'il manque des protections ou si celles-ci sont endommagées. La description des protections sont reportés ci-dessous.

PART.	DESCRIPTION
1	Interrupteur de sécurité opérateur assis
2	Partie latérale haute droite et gauche
3	Capot principal
4	Tôle de protection pour brosse centrale droite et gauche
5	Flash clignotant
6	Roue d'angle avant

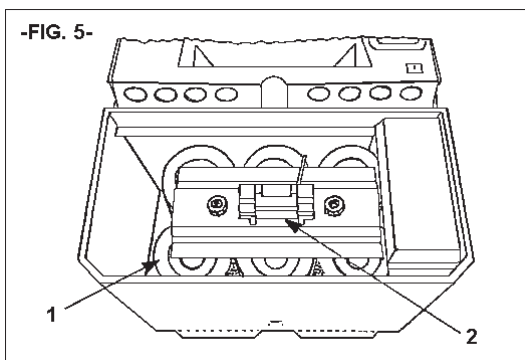


● BALAI LATERAL:

Le balai latéral **Part. 1 Fig. 4** est destiné à ramasser les poussières et les détritux et sert exclusivement au nettoyage des bords, des plinthes et des angles. Une fois que ceux-ci ont été nettoyés, le balai latéral doit être désenclenché (soulevée) agissant sur la commande afin de ne pas soulever inutilement de la poussière et parce que la qualité de nettoyage obtenue avec le balai latéral est inférieure à celle obtenue avec le balai central.

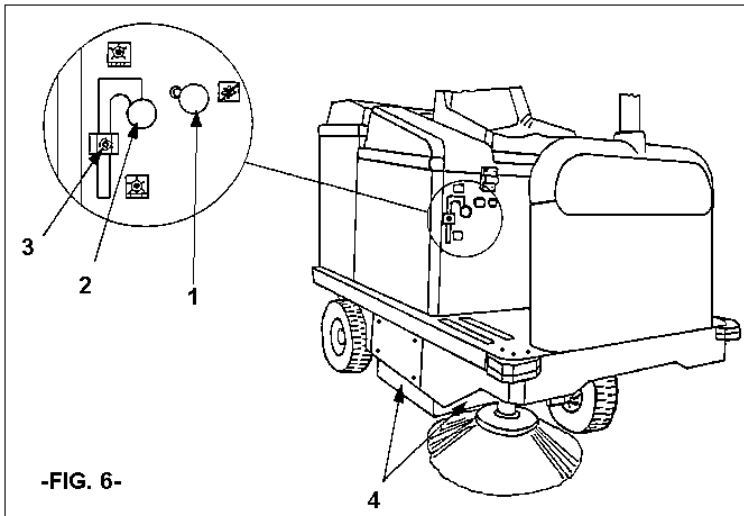
● BALAI CENTRAL:

Le balai central **Part. 2 Fig. 4** est l'organe principal de la machine. Il a pour fonction de ramasser les poussières et les détritux et de les déverser dans le bac de recueil des déchets. Il peut être commandé avec une brosse d'une dureté et d'un matériau différents en fonction du type de travail à effectuer et se règle en hauteur en fonction de son niveau d'usure (**voir chapitre 13**).



IMPORTANT: Ne jamais ramasser de cordes, de fils, de sangles d'emballage ni de bâtons dépassant 25 cm de longueur car ils pourraient s'enrouler autour des balais.

● **SYSTEME FILTRANT:**



L'effet filtrant de la machine permet d'éviter que les poussières ne volent pendant le travail de nettoyage. Il est obtenu au moyen de six filtres à cartouche **Part. 1 Fig. 5**. Pour annuler ce système filtrant, il suffit de tirer en avant le pommeau **Part. 1 Fig. 6**.

IMPORTANT: *Désenlacer le système filtrant lorsque la machine travaille sur des surfaces humides de manière à ne pas humidifier les filtres en papier ce qui provoquerait leur détérioration prématurée.*

● **FLAPS ANTI-POUSSIÈRE:**

Voir **Part. 4 Fig. 6**. Ces garnitures qui entourent le balai central jouent un rôle déterminant dans le bon fonctionnement de la machine car ce sont elles qui garantissent

l'effet d'aspiration. Il faut donc vérifier régulièrement leur bon état.

● **BAC DE RECUEIL:**

Le récipient, ou bac de recueil **Part. 1 Fig. 7**, réalisé en matériel plastique résistant, sert à contenir tous les débris recueillis par le balai central ainsi que la poussière des filtres.

IMPORTANT: *Le bac ne doit être vidé que lorsque le moteur de l'appareil est éteint. Pour effectuer cette opération, se munir de gants et éventuellement d'un masque pour se protéger les voies respiratoires de la poussière qui s'échappe toujours pendant cette manipulation.*

● **PÉDALE SOULEVE-FLAP:**

Le pédale soulève-flap **Part. 1 Fig. 9** sert à relever la garniture antérieure **Part. 2 Fig. 9** de manière à pouvoir ramasser des objets volumineux. Il est donc indiqué pour les feuilles, les matériaux volumineux, les paquets de cigarettes, etc.

● **PÉDALE D'ACTIONNEMENT DU FREIN:**

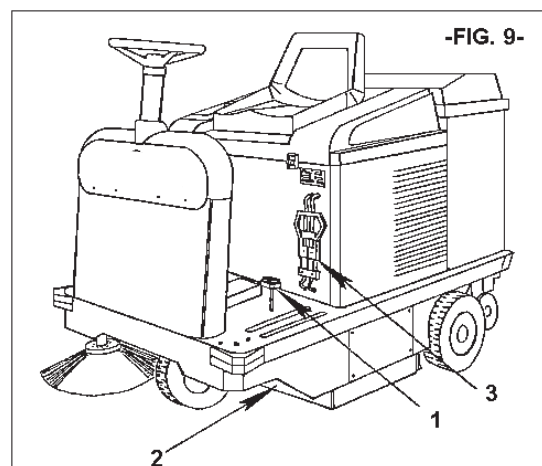
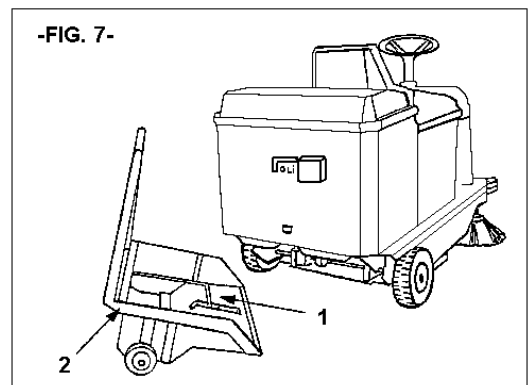
Pour freiner la machine, presser le pédale **Part. 4 Fig. 10**.

● **FREIN DE STATIONNEMENT:**

Pour laisser la machine en position de freinage (Parking), agir de la façon suivante: appuyer avec le pied gauche la pédale du frein jusqu'au fond et reculer le pied légèrement vers soi pour le bloquer. Pour enlever le frein de stationnement il suffit d'appuyer à nouveau sur la pédale **Dét. 4 Fig. 10**.

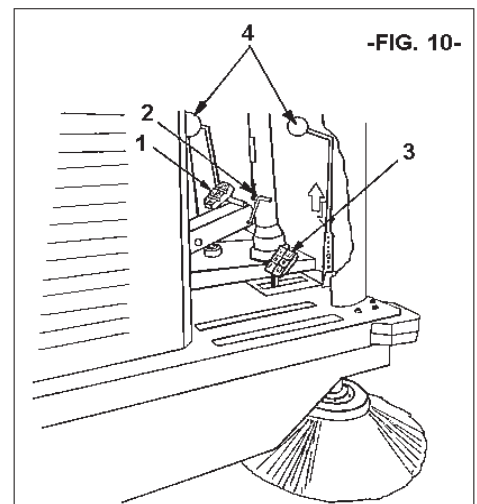
● **PÉDALE MARCHÉ AVANT ET MARCHÉ ARRIÈRE :**
Uniquement pour la version ÉLECTRIQUE

Dét. 3 Fig. 10. Cette pédale a deux fonctions dans le cadre de la position du sélecteur de vitesse **Dét. 1** du tableau de bord : lorsque le sélecteur se trouve vers l'avant, le fait d'appuyer sur la pédale fait avancer la machine et, inversement, lorsque le levier de sélecteur se trouve vers l'arrière, la machine recule si on appuie sur la pédale. **Pour des raisons de sécurité, la vitesse de la machine en marche arrière est excessivement réduite.** Si le sélecteur se trouve en position centrale, le véhicule est à l'arrêt.



● **PÉDALE MARCHE AVANT ET MARCHE ARRIÈRE :**
Uniquement pour la version ESSENCE

Dét. 3 Fig. 10. La pédale est constituée d'un culbuteur ayant deux fonctions : si l'on appuie le côté **DROIT** (la flèche est tournée vers le haut) le véhicule avance, tandis que si l'on appuie la partie **GAUCHE** (la flèche est tournée vers le bas) le véhicule recule. **Pour des raisons de sécurité, la vitesse de la machine en marche arrière est excessivement réduite.**



● **LEVIER DE MISE EN MARCHÉ DE LA BROsse LATÉRALE :** Valable pour tous les modèles.

Levier de mise en marche **Dét. 1 Fig. 10**, fait en sorte que l'on puisse baisser la brosse depuis le poste de conduite ; nous souhaitons rappeler à ce sujet que la brosse latérale doit être employée uniquement pour le nettoyage des bordures, profils, angles et qu'elle est toujours en rotation lorsque le moteur du véhicule est en marche. Pour baisser et donc actionner la brosse latérale, pousser le levier complètement vers l'avant. **Dét. 1 Fig. 10** ; pour l'arrêter, ramener le levier dans sa position initiale en la tirant complètement vers l'arrière.



NE JAMAIS TOUCHER LE BALAI LATÉRAL AVEC LES MAINS PENDANT QU'IL EST EN ROTATION ET NE PAS RAMASSER DE MATERIAUX FILANDREUX.

● **MANETTE DE FERMETURE DE L'ASPIRATION:** Valable pour tous les modèles.

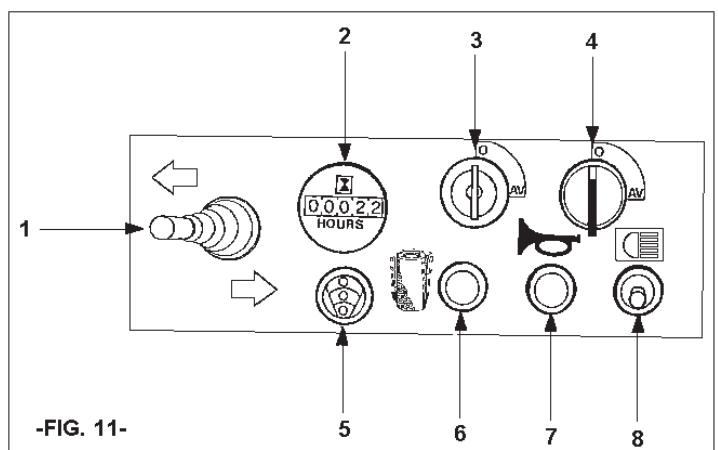
Part. 1 Fig. 6. En tirant cette manette vers l'extérieur, on exclut l'aspiration. Il faut fermer l'admission à chaque fois que l'on veut secouer les filtres ou lorsque l'on doit passer sur des surfaces humides avec la machine avec le moteur en marche.

● **LEVIER D'ENCLÈCHEMENT DU BALAI CENTRAL:** Valable pour tous les modèles.

Ce levier **Part. 2 Fig. 6**, permet d'enclencher et de déclencher le balai central. Pour abaisser la position de travail du balai, abaisser le levier le long de la boutonnière; lorsque le levier est en position haute et introduit dans le cran d'arrêt, le balai n'est plus enclenché.

DOTATION DES STRUMENTS SWL-R 990 ET (version électrique)

- 1) Sélecteur de Marche
- 2) Compte-Heures
- 3) Clé de Démarrage
- 4) Interrupteur Moteur Balais
- 5) Indicateur de charge
- 6) Bouton de Nettoyage Filtres
- 7) Bouton Avertisseur Sonore
- 8) Interrupteur Phare de Travail (Option)



● **SELECTEUR DE MARCHÉ:**

Part. 1: quand le sélecteur se trouve dans la position avancé, en appuyant le pédale **Part. 3 Fig. 10**, la machine avance; vice versa, quand le sélecteur se trouve en arrière, en appuyant le pédale la machine recule. **Pour des motifs de sécurité, la vitesse de la machine en marche arrière est très réduite.** Quand le sélecteur se trouve au centre, la machine n'avance pas et ne recule pas.

● **BOUTON SECOUEMENT DES FILTRES:**

Part. 6 Il sert à faire vibrer (nettoyer) électriquement les filtres d'aspiration au moyen d'un moteur de vibration **Part. 2 Fig. 5** ; il doit être enfoncé au moins 6/7 fois pour une durée de 8/10 secondes chacune (opération à réaliser avant de commencer le travail, avant de vider le tiroir de collecte et avec le moteur éteint) ; pour réaliser

cette opération avec le moteur allumé, il faut fermer l'aspiration en tirant la manette **Part. 1 Fig. 6**).

● **BOUTON AVERTISSEUR SONORE:**

Part. 7. En appuyant ce bouton on active l'avertisseur sonore.

● **INTERRUPTEUR MOTEURS BALAIS:**

Part. 4. Avec cet interrupteur on active la rotation du balai central, du balai latéral et de l'aspiration.

● **CLE DE DEMARRAGE:**

Part. 3. Elle permet de mettre en marche et de couper le moteur de la machine qui actionne tous les mouvements et les rotations; elle permet le mouvement de la machine sans travailler.

● **INTERRUPTEUR DU PHARE DE TRAVAIL: Option.**

Part. 8. Il sert à allumer le phare orientable de travail.

● **INDICATEUR DE CHARGE :**

Dét. 5 Indique le niveau de charge de la batterie et se compose de trois lumières colorées (rouge, jaune et verte) ; en tournant la clé de démarrage **Dét. 6**, les leds s'allument brièvement dans l'ordre : rouge – jaune – vert ; **patienter jusqu'à ce que le led vert soit allumé pour avancer ou reculer.** Si, au lieu du led vert, c'est le led rouge qui s'allume, c'est qu'il est temps de recharger la batterie.



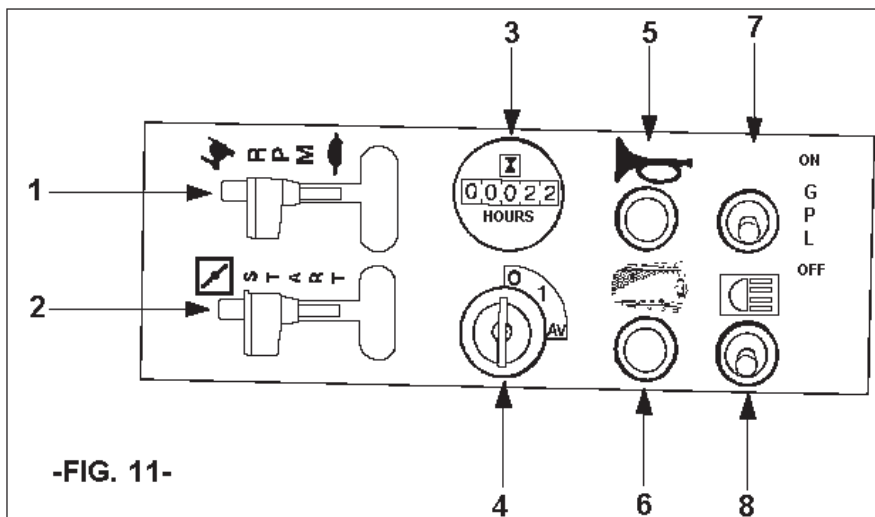
IL EST VIVEMENT CONSEILLÉ DE NE PAS ATTENDRE L'ALLUMAGE DU LED ROUGE POUR RECHARGER LA BATTERIE, MAIS DE LE FAIRE DÈS QUE LE LED JAUNE S'ALLUME.

● **COMPTE-HEURES:**

Part. 2. Il sert pour voir le nombre des heures de travail de la machine.

DOTATION DES STRUMENTS SWL-R 990 ST (version essence)

- | | |
|-------------------------------|---|
| 1) Levier d'accélérateur | 6) Bouton de Nettoyage Filtres |
| 2) Levier « start » (starter) | 8) Interrupteur Phare de Travail (Option) |
| 3) Compte-Heures | |
| 4) Clé de Démarrage | |
| 5) Bouton Avertisseur Sonore | |



-FIG. 11-

● **LEVIER D'ACCÉLÉRATEUR:**

Dét. 1 Fig. 11. Le levier de l'accélérateur détermine le nombre de tours du moteur.

● **LEVIER « START » (starter):**

Dét. 2 Fig. 11. Il sert pour la mise en route « à froid » de la machine. Il doit être positionné vers l'avant ; une fois le moteur démarré, la remettre lentement vers l'arrière.

- **COMPTE-HEURES:**
Dét. 3 Fig. 11. Il sert pour voir le nombre des heures de travail de la machine.
- **CLE DE DEMARRAGE:**
Dét. 4 Fig. 11 Elle permet de mettre en marche et de couper le moteur de la machine qui actionne tous les mouvements et les rotations; elle permet le mouvement de la machine sans travailler.
- **BOUTON AVERTISSEUR SONORE:**
Dét. 5 Fig. 11. En appuyant ce bouton on active l'avertisseur sonore.
- **BOUTON SECOUEMENT DES FILTRES::**
Il sert à faire vibrer (nettoyer) électriquement les filtres d'aspiration, **Dét. 6 Fig. 11** au moyen d'un moteur de vibration **Dét. 2 Fig. 5** ; il doit être enfoncé au moins 6/7 fois pour une durée de 8/10 secondes chacune (opération à réaliser avant de commencer le travail, avant de vider le tiroir de collecte et avec le moteur éteint) ; pour réaliser cette opération avec le moteur allumé, il faut porter le nombre de tours du moteur au minimum et fermer l'aspiration en tirant la manette **Dét. 1 Fig. 10.**
- **INTERRUPTEUR DU PHARE DE TRAVAIL:** Option.
Dét. 8 Fig. 11. Il sert à allumer le phare orientable de travail.

CHAPITRE 7 – POSTE DE TRAVAIL DE L'OPERATEUR ET ARRÊT D'URGENCE

● **POSITION DE TRAVAIL:**

La seule position que l'opérateur peut occuper pendant l'utilisation de la machine est celle reportée sur la **Fig. 12.**

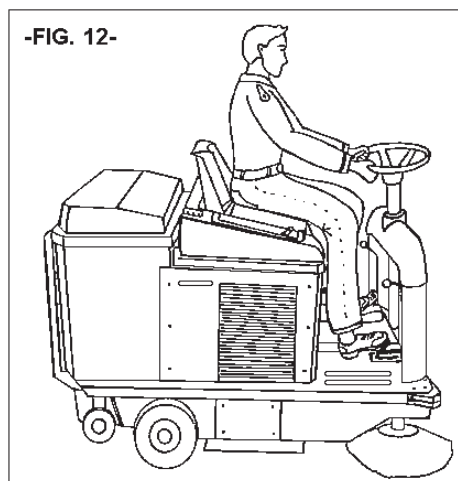
IMPORTANT : La machine, pour des raisons de sécurité, s'éteint automatiquement si l'opérateur se lève du poste de conduite ou si le capot principal dét. 3 fig. 3 s'ouvre ou n'est pas complètement fermé.

- **ARRÊT D'URGENCE :** Uniquement pour la version ÉLECTRIQUE

Saisir, avec la main gauche, la poignée du connecteur **Dét. 3 Fig. 9**, la tirer vers le haut et appuyer fortement la pédale du frein **Dét. 4 Fig. 10** ; puisqu'ils ne sont plus alimentés, tous les moteurs s'arrêteront.

- **ARRÊT D'URGENCE:** Uniquement pour la version ESSENCE

Relâcher la pédale de marche et agir sur la pédale du frein **Dét. 4 Fig. 10**, stopper la machine en tournant la clé **Dét. 7** située sur le tableau de bord dans le sens antihoraire.



CHAPITRE 8 – NORMES DE SECURITE

RISQUES RÉSIDUELS NON ÉLIMINABLES

- **DÉFINITION :** Les risques résiduels non éliminables sont tous ces risques qui, pour des raisons différentes, ne peuvent être écartés complètement, mais pour lesquels nous donnons les indications nécessaires afin d'opérer dans les meilleures conditions de sécurité possibles.
- Risque de lésions aux mains, au corps et aux yeux, si la machine est utilisée sans que toutes les protections de sécurité dont elle dispose soient montées correctement et intactes.
- Risque de lésions aux mains, si l'on essaye de toucher pour n'importe quelle raison la brosse latérale ou centrale lors de la rotation. Les brosses peuvent être touchées uniquement à moteur arrêté et si l'on porte des gants de protection pour éviter de se piquer ou de se couper au cas où il y aurait des éclats de déchets quelconques.
- Risque d'inhalation de substances nocives, abrasion des mains, lors de la vidange du réservoir (tiroir), si l'on opère sans le port de gants de protection et du masque à protection des voies respiratoires.
- Risque de perte de contrôle de la machine en cas d'utilisation sur des pentes supérieures à celles indiquées au chapitre 5 ou de ne plus pouvoir l'arrêter si elle se trouve garée en pente.
- Risque d'explosion ou d'incendie si on fait le plein d'essence à moteur allumé ou éteint mais pas complètement froid.
- Risque de brûlures graves en cas de maintenance à moteur allumé ou à moteur éteint mais encore chaud.

**POUR LE MODÈLE SWL R990 ST VOIR ÉGALEMENT LE MANUEL DU MOTEUR AU CHAPITRE
« NORMES DE SÉCURITÉ ».**

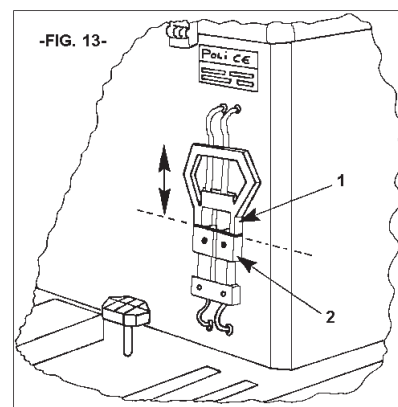
RISQUES GENERALES POUR LES BATTERIES

- Utiliser un chargeur de batterie approprié à la capacité et aux caractéristiques de la batterie: pour les batteries (n° 4 unités reliées en série) de 6V-240Ah, tubulaires ou à plaques plates, utiliser un modèle automatique électronique de 24V-30A pourvu de connecteur SB50.
- Avant de commencer l'opération de recharge des batteries, vérifier que la pièce soit bien aérée ou effectuer la recharge dans des pièces spécialement équipées pour cet usage.
- Ne pas fumer, ne pas approcher de flammes libres et ne pas utiliser, tout près, d'appareils qui peuvent générer des étincelles.
- S'assurer que toutes les connexions (cosse, prises, fiches, etc.) soient bien serrées et efficaces.
- Ne pas appuyer d'outils ou d'objets en métal au-dessus des batteries.
- D'éviter des surcharges et de maintenir la température de la batterie en-dessous des 45°-50° C.
- D'effectuer le remplissage avec de l'eau distillée chaque fois que le niveau de l'électrolyte descend à 5-10 mm de la bavette protégée-éclaboussures.
- Garder les éventuels systèmes de remplissage centralisé propres et en parfait état de marche.
- Ne pas déplacer la machine manuellement et ne l'allumer pour aucune raison au cours de l'opération de recharge de la batterie.


CHAPITRE 9 – CONTROLES PRECEDANT LA MISE EN MARCHÉ

SWL-R 990 ET

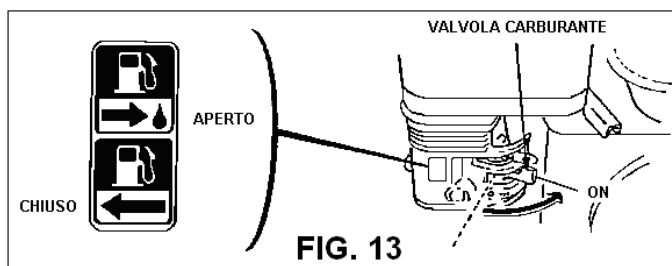
1. Vérifier si la batterie contient la solution d'acide sulfurique et si elle possède la charge.
2. Vérifier que le connecteur **Part. 1 Fig. 13** soit bien branché dans le cheville **Part. 2 Fig. 13..**



SWL-R 990 ST

 Lire attentivement le manuel d'instructions du moteur que vous trouverez joint à ce manuel de l'utilisateur mais ayez tout de même le soin de:

1. Vérifier le niveau de l'huile moteur et, s'il est trop bas, remplir le réservoir en vous protégeant les mains avec des gants de protection (de préférence en nitrile, intérieur coton), le réservoir de l'huile pour moteurs de 5,5HP-3,75 KW contient environ 5 hg d'huile. Nous conseillons une huile de 10W-30 pour les climats tempérés. Pour protéger le moteur il existe un dispositif de sécurité qui en empêche le démarrage si le niveau d'huile est insuffisant; vérifier donc souvent que le niveau d'huile est correct.
2. Faire le plein d'essence à moteur arrêté et froid ; nous conseillons une essence sans plomb.



NE PAS LAISSER L'ESSENCE A LA PORTEE DES ENFANTS ET LA CONSERVER A L'ABRI DE LA CHALEUR DANS UN ENDROIT SEC ET AERE.

IMPORTANT : Le bidon contenant l'essence doit être approprié et bien propre. Ceci vous garantira une bonne longévité du filtre essence ; utilisez toujours un bidon dont la capacité permet une utilisation du contenu sur 2 à 3 mois de manière à toujours avoir de l'essence fraîche.

CHAPITRE 10 – MISE EN MARCHÉ ET ARRÊT



AVANT D'EFFECTUER LA MISE EN MARCHÉ DE LA MACHINE, IL EST INDISPENSABLE D'AVOIR LU TOUS LES CHAPITRES PRÉCÉDENTS.

SWL-R 990 ET

IMPORTANT: *Pour de motifs de sécurité, le moteur de la machine s'arrête automatiquement lorsque le conducteur se lève de son poste de conduite ou bien si quelqu'un ouvre le capot moteur part. 3 fig. 3 ou encore si ce dernier n'est pas complètement fermé.*

- **DEMARRAGE:**
- Tourner la clef **Part. 6** du tableau de bord dans le sens des aiguilles d'une montre.
- Tourner l'interrupteur **Part. 5** du tableau de bord pour activer le moteur des balais et de l'aspiration.

La machine est en position de travail avec la brosse centrale abaissée et l'aspiration engagée.

- **AVANCEMENT:**
- Mettre le sélecteur **Part. 1** du tableau de bord dans la position avancé. Avec le pied, appuyer le pédale d'avancement **Part. 6 Fig. 2**.
- **MARCHE ARRIERE:**
- Mettre le sélecteur **Part. 1** du tableau de bord en position arriéré. Avec le pied, appuyer le pédale d'avancement **Part. 6 Fig. 2**.
- **POSITION NEUTRE:**
- Quand le sélecteur **Part. 1** du tableau de bord se trouve au centre, il est dans le point mort.
- **STOP:**
- Tourner l'interrupteur **Part. 5** et la clef **Part. 6** du tableau de bord dans le sens contraire des aiguilles d'une montre.

SWL-R 990 ST

- **DÉMARRAGE :**
- Relâcher le frein (si inséré) **Dét. 4 Fig. 10**.
- Positionner le starter (« START ») en position Fermée **Dét. 1** du tableau de bord.
- Déplacer le levier de l'accélérateur **Dét. 2** du tableau de bord en position MAXI (représenté par le Lièvre).
- Tourner la clé **Dét. 7** du tableau de bord en pos. **1** puis sur la pos. **AV**
- Dès que le moteur démarre, ramener lentement le levier du starter (START) vers le bas et régler le nombre de tours (« RPM ») ; il est préférable de faire tourner le moteur quelques minutes à faible régime avant de partir.

IMPORTANT : *Pour démarrer lorsque le moteur est chaud, procéder de la même manière.*

- **STOP:**
- Tourner la clé dans le sens contraire aux aiguilles d'une montre **Dét. 7** du tableau de bord.



SI LE MOTEUR NE DÉMARRE PAS TOUT DE SUITE, VEUILLEZ RÉPÉTER L'OPÉRATION APRÈS 10/15 SECONDES AU MOINS. NE PAS INSISTER PLUS DE 5/6 SECONDES EN CAS DE DÉMARRAGES DIFFICILES

CHAPITRE 11 – UTILISATION CORRECTE ET CONSEILS

IMPORTANT: *Avant de commencer le travail, vérifier que sur le terrain il n'y ait pas des objets tels que des cordes, des fils en plastique ou en métal, des pilots, des bâtons, des fils électriques avec tension ou autre objet semblable. Au cas où il y en aurait, les éliminer afin de ne pas abîmer la machine ou, dans le cas de fils électriques en tension, pour ne pas couvrir de risques d'électrocution.*

- Le fait de traverser des rails, des petites marches ou des glissières saillantes peut abîmer les flaps de la chambre d'aspiration du balai central; ceci était la cause plus fréquente d'endommagement de ces

composants il faut, dans le cas où vous êtes obligé de traverser ces endroits, avancer le plus lentement possible.

- Pour ramasser des objets volumineux ou légers soulever le flap antérieur de la machine en appuyant avec le talon du pied gauche le pédale **Part. 1 Fig. 6**.
- Eviter de passer avec la machine sur des terrains mouillés ou particulièrement humides afin de ne pas abîmer la superficie filtrante en papier. Dans le cas de transit obligatoire sur des sols de cette nature, exclure l'aspiration en tirant vers l'extérieur la manette de fermeture de l'admission **Part. 1 Fig. 9**.
- Si le terrain à nettoyer est très sale vu la quantité et la qualité du matériel à enlever, on conseille d'effectuer un premier passage pour enlever la majeure partie de ce qui se trouve sur le sol et ensuite, avec le tiroir à déchets et les filtres d'aspiration propres, répéter l'opération pour obtenir le résultat désiré. En utilisant méthodiquement et correctement la machine, il n'est pas nécessaire d'effectuer ces différents passages.
- Afin de garder la machine en parfait état de marche, et par conséquent d'obtenir des bonnes prestations, on conseille de vibrer et de nettoyer périodiquement les filtres d'aspiration ainsi que de vider fréquemment le tiroir à déchets.
- Le balai latéral a la fonction d'enlever les débris des bords, des faces, des angles, etc., et par conséquent, quand il n'effectue pas cette tâche, il doit être levé. Le garder toujours sur le sol aura comme conséquence directe de soulever de la poussière et d'avoir un degré de nettoyage, le long de son champ d'action, sûrement inférieur à celui du balai central.

CHAPITRE 12 – ENTRETIEN ABITUEL



TOUTE OPERATION D'ENTRETIEN DOIT ETRE EFFECTUEE AVEC LE MOTEUR ETEINT ET FROID.

● **ENTRETIEN ET SUBSTITUTION DES FILTRES D'ASPIRATION:**

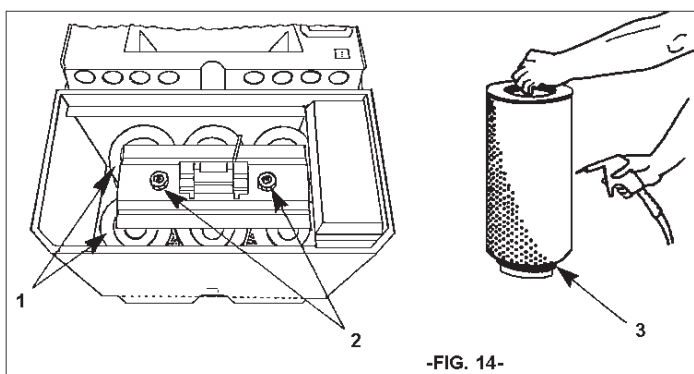
Toutes les 40/70 heures de fonctionnement, ou au besoin, contrôler les filtres à poussière

Dét. 1 Fig. 14, en les retirant de leur logement après avoir desserré les boutons de compression des filtres

Dét. 2 Fig. 14 ; les nettoyer tout d'abord en les tapant au sol (non violemment) en tenant la partie perforée vers le sol, puis les nettoyer à fond en aspirant à l'intérieur avec un aspirateur, ou en soufflant de l'air comprimé de l'extérieur vers l'intérieur, comme illustré en **Fig. 14**.

Lors du remontage, s'assurer que le joint d'étanchéité noir circulaire est toujours présent

Dét. 3 Fig. 14 sur le fond du filtre. S'assurer que les filtres sont toujours en très bon état et les remplacer si nécessaire.

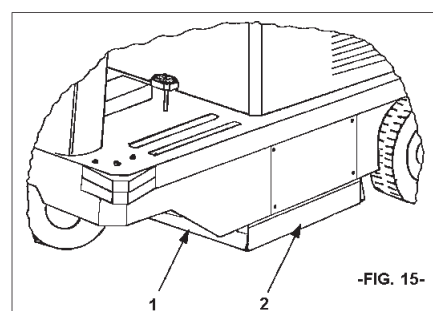


● **JOINTS ANTI-POUSSIÈRE :**

Toutes les 40/70 heures de fonctionnement, vérifier la condition des joints anti-poussière **Dét. 1** (mobile) et **Dét. 2** (3 fissures) **Fig. 15** qui entourent le balai central **Dét. 2 Fig. 4** et les remplacer si nécessaire.

IMPORTANT : Lors du remplacement des joints, s'assurer, une fois montés, que les latéraux (ceux qui sont plus courts à droite et à gauche, au total 2) sont soulevés du sol d'environ 2 mm.

● **BALAI CENTRAL :**



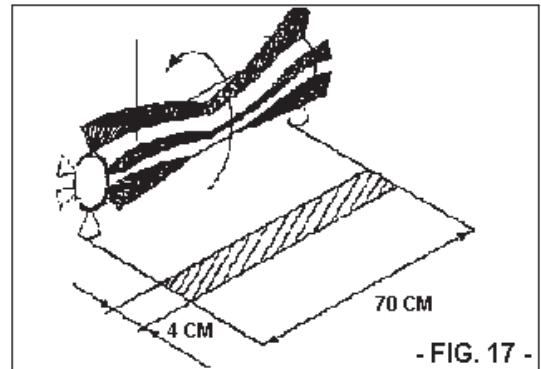
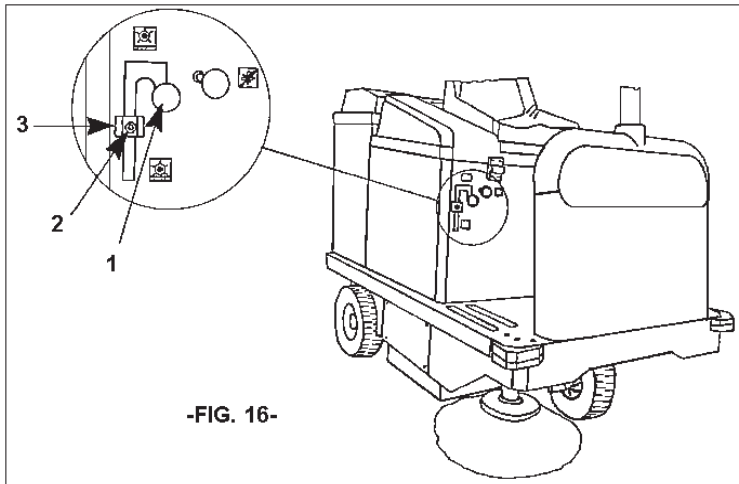
Dét. 2 Fig. 4. Vérifier toutes les 50/80 heures de fonctionnement ou au besoin la bonne condition du balai central, en particulier en cas de suspicion d'avoir collecté des cordes, des fils, etc. par inadvertance. Pour retirer ce matériel du balai, il faut :

- Retirer le tiroir **Dét. 2 Fig. 7**.
- Se baisser et regarder le balai central sous la machine ; munis de gants et d'un masque pour protéger les voies respiratoires, retirer les cordes ou les fils qui peuvent être enroulés sur le balai central. Il est également possible d'utiliser les 4 attaches (anneaux) fournis pour lever la machine (**voir Fig. 1**) et réaliser cette opération en faisant attention à ne pas stationner sous la machine.

REGLAGE

● **REGLAGE DU BALAI CENTRAL:**

- Si, après un certain nombre d'heures de travail, on constate que la machine a perdu une partie de son efficacité de nettoyage, procéder au réglage du balai central.
- Positionner la levier **Part. 1 Fig. 16** de telle façon que le balai central soit relevé.
- Desserrer la vis **Part. 2 Fig. 16**.
- Abaisser le dispositif de réglage **Part. 3 Fig. 16** de 3/4 mm ou bien de ce que l'on veut.
- Bloquer le dispositif de réglage en serrant la vis **Part. 2 Fig. 16**.
- Positionner le levier **Dét. 1 Fig. 16** au-dessus du registre **Dét. 3 Fig. 16**.
- Il est possible de régler le balai central jusqu'à ce que le registre **Dét. 3 Fig. 16** arrive en fin de course ; le balai doit alors être remplacé.



IMPORTANT : Pour s'assurer que le balai central est correctement réglé, il faut mesurer sa « Trace », comme suit :

- Après avoir effectué les réglages, mettre en marche la machine et, sans avancer ni reculer, la laisser arrêtée au même endroit pendant au moins 10/15 s. avec le balai central abaissé.
- Éteindre le moteur, lever le balai central et faire avancer manuellement la machine, jusqu'à ce que la trace qu'a laissée le balai central lors de la rotation soit visible, comme en **Fig. 17**.

IMPORTANT : La largeur de la trace ne doit pas être inférieure à 4 cm.

● **REGLAGE DU BALAI LATÉRAL:**

Si le balai latéral **Dét. 1 Fig. 18** n'arrive plus à déplacer la saleté vers le balai central, il est nécessaire de procéder au réglage de la hauteur de la manière suivante :

En maintenant le balai latéral soulevé, tourner dans le sens horaire le registre **Dét. 3 Fig. 18**

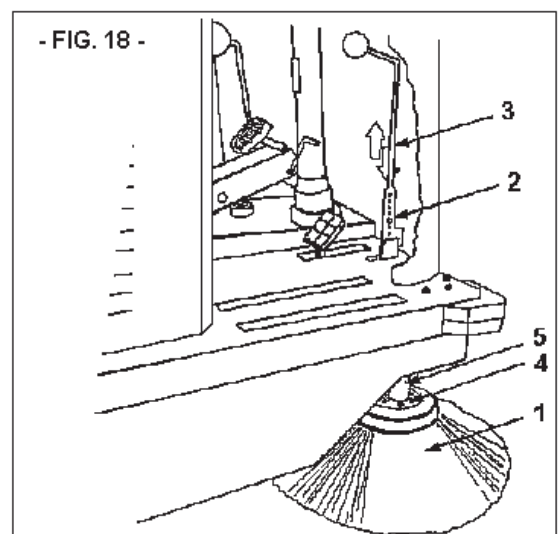


OPÉRATION À EFFECTUER AVEC LE MOTEUR ÉTEINT

● **TIROIR DE COLLECTE:**

Laver le tiroir de collecte (**Dét. 1 Fig. 7**) toutes les 50/60 heures de travail ou lorsque cela s'avère nécessaire à l'eau chaude éventuellement savonneuse pour empêcher la formation de bactéries (**porter des gants en caoutchouc**).

- **NORME GÉNÉRALE** Pour que la machine fonctionne correctement à long terme, nettoyez régulièrement aussi bien la carrosserie extérieure que l'intérieur de la machine et sous les capots à l'air comprimé (le moteur doit être stoppé et refroidi).



SUBSTITUTION

● REMPLACEMENT DU BALAI CENTRAL :

Pour réaliser cette opération il faut s'équiper du matériel suivant : Gants de protection, masque de protection des voies respiratoires, 1 clé de 10 mm., 1 clé de 13 mm et 1 clé de 17 mm.

1. Démontez la plaque de gauche (par rapport au poste de conduite) **Dét. 4 (GCHE) Fig. 3**, en dévissant les vis.
2. Dévissez les 3 boulons placés sur les **Dét. 195** de la **Tab. 1** ;
3. Démontez les vis qui bloquent le panneau de gauche **Dét. 6 Tab. 1** auquel est également fixé le joint latéral.
4. Extraire le balai central **Dét. 113 Tab. 1** et procéder au remplacement, en faisant attention au sens des poils du balai qui doivent être orientés comme en **Figure 17**. Veiller à insérer les encoches d'entraînement des deux supports de balai **Dét. 128 et 64 (Tab. 1)** dans les logements du balai central **Dét. 113 Tab. 1**.
5. Pour terminer le montage, répéter les opérations dans le sens inverse.
6. Effectuer le réglage de la hauteur de la nouvelle brosse (voir paragraphe « **Réglage Balai Central** »).

● SUBSTITUTION DU BALAI LATÉRAL:

Opération à effectuer avec le moteur de la machine éteint. S'équiper de gants et deux clefs de 10.

1. Dévissez les trois écrous **Part. 4 Fig. 18** pour détacher le balai latéral **Part. 1 Fig. 18** de la flasque en plastique **Part. 5 Fig. 18**.
2. Remplacer le balai usé par le neuf; visser les écrous **Part. 4 Fig. 18** sur la flasque **Part. 5 Fig. 18**.

UNIQUEMENT POUR LE MODÈLE SWL-R 990 ST



POUR LES VÉRIFICATIONS OU LES REMPLACEMENTS DE L'HUILE MOTEUR, IL FAUT PORTER DES GANTS, DE PRÉFÉRENCE EN NITRILE INTÉRIEUR COTON; NE PAS DISPERSER L'HUILE USAGÉE DANS L'ENVIRONNEMENT À CAUSE DE SES PROPRIÉTÉS POLLUANTES ; ÉLIMINER L'HUILE USAGÉE SELON LES NORMES EN VIGUEUR.



Lire attentivement le manuel d'instructions du moteur ci-joint et de toute manière :

IMPORTANT : *Les moteurs sont équipés du système OIL-ALERT qui empêche toute mise en route au cas où l'huile serait insuffisante .*

1. Vérifier le niveau d'huile toutes les 5 heures de travail.
2. La première vidange intervient après les 5 premières heures de travail. Le réservoir contient environ 5 hg d'huile ; pour les climats tempérés nous conseillons l'huile 10W-30 multigrade pour moteurs essence. Si la machine est utilisée dans un autre type de climat, mettre une huile appropriée en consultant le manuel moteur. Pour les vidanges, utiliser le tuyau d'évacuation prévu à cet effet.
3. Les vidanges suivantes doivent être effectuées toutes les 40/50 heures de travail.
4. Nettoyer la cartouche d'air du moteur toutes les 25 heures de travail ou même avant, si nécessaire. Remplacer en l'occurrence (voir manuel du moteur).

CHAPITRE 13 – ENTRETIEN SPECIAL



ON CONSIDERE ENTRETIEN SPECIAL, TOUTE OPERATION NON INCLUSE DANS CE QUI EST DECRIT DANS LE CHAPITRE ENTRETIEN HABITUEL. TOUTES LES OPERATIONS D'ENTRETIEN SPECIAL PEUVENT ETRE EFFECTUEES SEULEMENT PAR LE PERSONNEL PREPOSE PAR LE CONSTRUCTEUR OU PAR LE CONCESSIONNAIRE.

CHAPITRE 14 – MISE HORS D'USAGE

SWL-R 990 ET

- Enlever la batterie et l'entreposer dans un endroit sec et bien aéré. Pour augmenter la longévité de la batterie entreposée il faut la recharger et éventuellement compléter les niveaux avec de l'eau distillée tous les 30/40 jours.

- Nettoyer les filtres à poussière et le tiroir ; si nécessaire, laver le tiroir en respectant les conseils reportés au paragraphe « **Tiroir de collecte** ».

SWL-R 990 ST


- Utiliser la totalité de l'essence présente dans le réservoir en laissant tourner le moteur ;
- Nettoyer la machine en général (le moteur doit être arrêté et froid) ;
- Nettoyer les filtres à poussière et le tiroir ; si nécessaire, laver le tiroir en respectant les conseils reportés au paragraphe « **Tiroir de collecte** ».

CHAPITRE 15 – DEMANTELEMENT / DEMOLITION



LE DEMANTELEMENT OU LA DEMOLITION DE LA MACHINE DOIT ETRE EFFECTUE PAR LE POSSESSUR EN RESPECTANT TOUT A FAIT LES NORMES EN VIGUEUR. ON CONSEILLE DE FAIRE APPEL A LA SOCIETES SPECIALISEES DANS CE SECTEUR.

En tant que propriétaire d'un appareil électrique ou électronique, la loi (conformément à la directive EU 2012/19/EU sur les déchets des appareils électriques et électroniques et aux législations nationales des Etats membres UE qui ont mis en oeuvre cette directive) vous défend d'éliminer ce produit ou ses accessoires électriques/électroniques comme un déchet domestique solide urbain et vous impose au contraire de l'éliminer dans les centres de collecte prévus à cet effet. On peut éliminer le produit directement du distributeur moyennant l'achat d'un nouveau produit, équivalent à celui que l'on doit éliminer. L'abandon du produit dans l'environnement pourrait provoquer de graves dommages à l'environnement et à la santé de l'homme. Le symbole sur la figure représente le bidon des déchets urbains et il est impérativement interdit de placer l'appareil dans ces conteneurs. Le non respect des indications de la directive 2012/19/EU et des décrets de mise en oeuvre des différents Etats communautaires peut être sanctionné du point de vue administratif.

 Le symbole sur la figure représente le bidon des déchets urbains et il est impérativement interdit de placer l'appareil dans ces conteneurs. Le non respect des indications de la directive 2012/19/EU et des décrets de mise en oeuvre des différents Etats communautaires peut être sanctionné du point de vue administratif.

DEMOLITION DE LA MACHINE

A la fin de la vie de la machine, il est conseillé d'enlever les batteries et de les traiter dans le respect de l'environnement conformément à la norme européenne 2013/56/EU ou de les remettre à un centre de traitement spécialisé.

La mise au rebut de la machine doit s'effectuer dans le respect de la législation locale en vigueur en la matière:

- débranchez la machine et vidangez-la de tous ses liquides;
- démontez la machine et triez ses pièces en fonction de leur composition (plastique pour les pièces reportant le symbole de recyclage, métal, caoutchouc, etc.).

En cas de pièces à composition hétérogène, adressez-vous à des centres spécialisés. Chaque matériau doit être traité conformément à la législation en matière de traitement des déchets.

Il faudra aussi rendre sans danger les pièces dangereuses de la machine, spécialement pour les enfants.

CHAPITRE 16 – SITUATION D'URGENCE

Quelque soit la situation d'urgence dans laquelle vous puissiez vous trouver: vous êtes passé par inadvertance sur des câbles électriques qui se sont entortillés autour du balai central ou latéral; vous percevez un bruit insolite venant de l'intérieur de la machine ou du moteur, vous avez recueilli sans le vouloir des matériaux incandescents ou des liquides inflammables, des substances chimiques, des poisons ou autres,

- 1) **Débrayer la traction.**
- 2) **Appuyer très fort sur la pédale de frein.**
- 3) **Eteindre le moteur au moyen de la clef sur le tableau de bord et, se lever tout simplement du siège de conduite: le dispositif de sécurité «micro» situé sous le siège éteint alors automatiquement la machine.**
- 4) **Si les matériaux cités ci-dessus ont été ramassés, sortir le récipient (tiroir) Part. 1 et 2 Fig. 7, puis le nettoyer après avoir affilé des gants et mis un masque pour protéger les voies respiratoires; respecter les instructions données au paragraphe «**Bac de recueil**»**

CHAPITRE 17 – DEFAUT / CAUSES / REMEDES

Les motobalayeuses peuvent présenter fondamentalement deux défauts: la machine soulève de la poussière pendant son utilisation ou elle laisse des débris sur son passage. Les causes de ces dysfonctionnements peuvent être nombreuses. Cependant, une utilisation adéquate et un entretien soigné de la machine sont les garants d'un bon fonctionnement.

DEFAUT	CAUSES	REMEDIES
La machine soulève de la poussière.	La levier pour exclure l'aspiration se trouve dans la position OFF.	Positionner la levier en ON
	Filtres bouchés.	Les nettoyer en les secourant au moyen des instruments.
	Filtre(s) endommagé(s).	Le(s) remplacer.
	Filtres mal enclenchés.	Les monter avec le flap et s'assurer qu'ils sont bien enclenchés et serrés à fond.
	Joint(s) latéral (aux) endommagé(s).	Le(s) changer.
	Utiliser toujours le balai latéral.	N'utiliser le balai latéral que pour nettoyer bords, plinthes et angles.
La machine laisse des débris sur son passage.	Le balai central est mal réglé ou trop usé.	Régler le balai central en vérifiant son efficacité.
	Vous avez ramassé des cordes, fils, etc.	Les retirer.
	Les joints latéraux sont endommagés.	Les remplacer.
	Le bac de recueil est plein.	Le vider.
La machine électrique ne fonctionne pas au mieux, elle est lente et nettoie mal.	La batterie est à plat ou elle n'est pas complètement chargée.	Vérifier le niveau de l'électrolyte et recharger la batterie complètement.
	Le chargeur n'est pas celui conseillé ou il est insuffisant	Utiliser un chargeur de batterie adéquat.

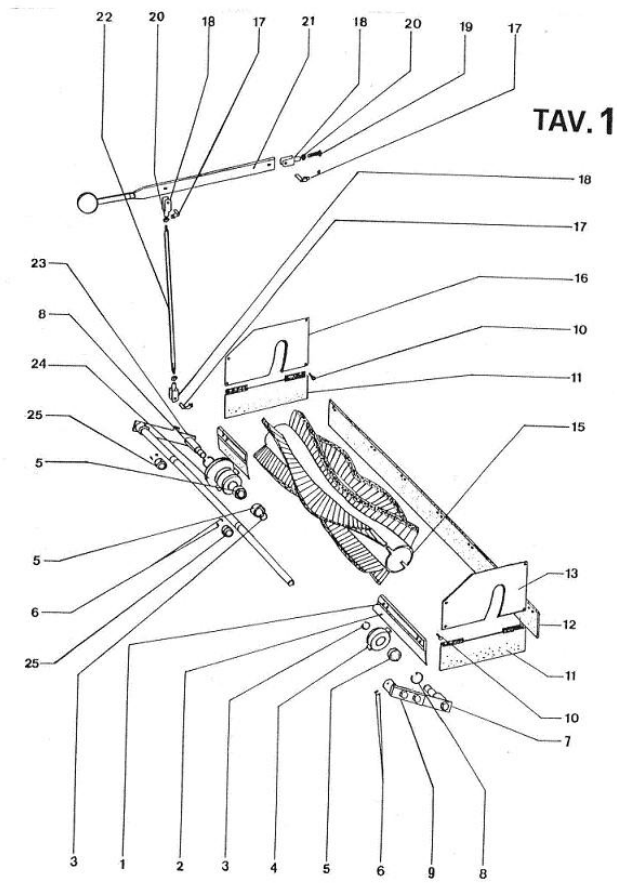
CHAPITRE 18 - GARANTIE

Nos balayeuses sont garanties contre les défauts de fabrication ou de montage pendant 12 mois à compter de la date de la vente.

La garantie comprend seulement et exclusivement le remplacement ou la réparation des parties qui s'avèrent défectueuses. Toute autre demande ne pourra pas être acceptée.

La garantie ne comprend pas les dommages dus à l'usure normale, à l'usage différent de celui indiqué dans le manuel d'instruction, aux dommages provoqués par des réglages erronés, aux interventions techniques effectuées de façon non correcte, aux actes de vandalisme.

Componenti spazzola centrale



index	pag.
KAPITEL 1 – ALLGEMEINE REGELN	55
KAPITEL 2 – ZWECK / ANWENDUNGSBEREICH	55
KAPITEL 3 – VORBEREITUNG (AUSPACKEN)	55
KAPITEL 4 – ZULÄSSIGE UND UNZULÄSSIGE EINSATZBEDINGUNGEN	56
KAPITEL 5 - TECHNISCHE DATEN UND GERÄUSCHPEGEL	57
KAPITEL 6 – MASCHINENBESCHREIBUNG	58
KAPITEL 7 - BEDIENPOSTEN DES BENUTZERS UND NOTAUS-STOPP	62
KAPITEL 8 - SICHERHEITVORSCHRIFTEN	62
KAPITEL 9 – ÜBERPRÜFUNGEN VOR DEM STARTEN	63
KAPITEL 10 – STARTEN UND STOPPEN	63
KAPITEL 11 - BESTIMMUNGSGEMÄSSE VERWENDUNG UND EMPFEHLUNGEN	64
KAPITEL 12 – ORDENTLICHE WARTUNG	65
KAPITEL 13 – AUSSERORDENTLICHE WARTUNG	67
KAPITEL 14 - AUSSERBETRIEBSETZUNG	67
KAPITEL 15 – ENTSORGUNG UND VERSCHROTTUNG	68
KAPITEL 16 - NOTFÄLLE	68
KAPITEL 17 - STÖRUNGEN / URSACHEN / ABHILFEN	69
KAPITEL 18 - GARANTIE	69
ZEICHNUNG 1	70

KAPITEL 1 – ALLGEMEINE REGELN




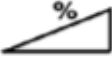
VOR DEM GEBRAUCH DER MASCHINE LESEN SIE BITTE AUFMERKSAM DIESE BEDIENUNGSANLEITUNG

DER BAUHERR HAFET NICHT FÜR SACH- ODER PERSONENSCHÄDEN, DIE DURCH DIE NICHTBEACHTUNG DER VORSCHRIFTEN DIESES HANDBUCHS ODER DURCH DIE ORDNUNGSWIDRIGE UND/ODER UNSACHGEMÄSSE BENUTZUNG DER MASCHINE BEWIRKT SIND.

FÜR EINE BESSERE ÜBERSICHT LESEN SIE BITTE DAS INHALTSVERZEICHNIS.

DAS HANDBUCH STETS GRIFFBEREIT AUFBEWAHREN, DAMIT ES IM BEDARFSFALL NACHGESCHLAGEN WERDEN KANN (SOLLTE DAS HANDBUCH VERLOREN GEHEN, FORDERN SIE UNVERZÜGLICH EINE KOPIE BEI IHREM HÄNDLER AN).

DER BAUHERR BEHÄLT SICH VOR, ÄNDERUNGEN ODER VERBESSERUNGEN AN IHREN MASCHINEN VORZUNEHMEN, OHNE AKTUALISIERUNGSPFLICHT DER VORHER VERKAUFTEN MASCHINEN. SÄMTLICHE KEHRMASCHINEN „LAVORWASH“ ENTSPRECHEN DEN EG-NORMEN UND SIND MIT FOLGENDEM SCHILD VERSEHEN:

			
		Made in Italy	
MOD.	<input type="text"/>	MATR.	00000
COD.	<input type="text"/>	ANNO COSTR.	<input type="text"/>
MASSA KG	<input type="text"/>	KW	<input type="text"/>
VOLTS	<input type="text"/>	Db	<input type="text"/> (LpA) 

KAPITEL 2 – ZWECK / ANWENDUNGSBEREICH

Der Bauherr freut sich, Sie als Besitzer einer Kehrmaschine Serie zu ihren Kunden zählen zu können. Wir bitten Sie, die nachstehenden Anleitungen sorgfältig zu beachten, damit stets ihre volle Leistungsfähigkeit erbringen kann.

Dieses Handbuch soll den Benutzer über die bestimmungsgerechte und sichere Verwendung der Maschine sowie deren korrekten Einsatz informieren.

Ebenso sind sämtliche Arbeiten zur Instandhaltung der Maschine - Voraussetzung für den einwandfreien Betrieb in voller Sicherheit – beschrieben. Es handelt sich um Eingriffe, die von allen einfach ausgeführt werden können.

Wenden Sie sich für außerordentliche Wartungsarbeiten immer an Fachpersonal an.

Darüber hinaus finden Sie in diesem Handbuch: Sämtliche Informationen über Gefahrensituationen und Restrisikos (diese letzten sind Gefahren, die nicht ausschließbar sind und für die jeweils die entsprechenden Anweisungen gegeben werden); Informationen über den zulässigen und unzulässigen Gebrauch; Anleitungen zur Inbetriebsetzung der Maschine ; technische Daten und zulässige Einsatzbedingungen; Anleitungen zur Verwendung und Wartung der Maschine ; Anleitungen zur Ausserbetriebsetzung, Verschrottung und Entsorgung der Maschine.

KAPITEL 3 – VORBEREITUNG (AUSPACKEN)

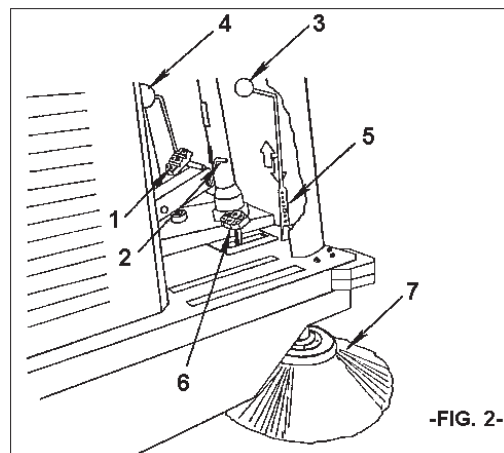
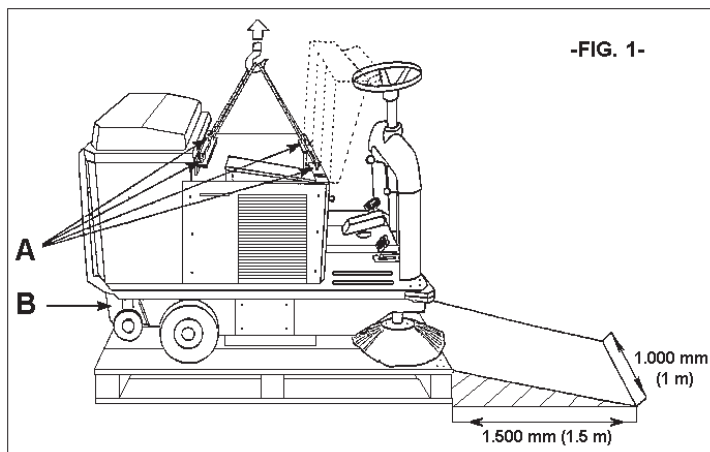
Nach der Entfernung der äußeren Verpackung ist die Maschine von der Palette abzunehmen. Hierzu sind folgende Arbeitsgänge auszuführen:

1. Einen Haken mit 4 Zugbolzen, der eine ausreichende Belastungsfähigkeit für das Maschinengewicht (gemäß EG-Schilddaten) aufweist, bereithalten. Die Motorhaube anheben und die vier Transportösen oder Hubhaken in die entsprechenden Gewindebohrungen schrauben (die Hubhaken sind im Kehrgutbehälter **Teil B Abb. 1** verstaut, in dem auch die Seitenbesen und die Bedienungsanleitung untergebracht sind);

alle vier Hubbänder an den entsprechenden Hubhaken der Maschine **Teil A Abb. 1** befestigen und diese mithilfe eines Gabelstaplers oder eines Brückenwagens (mit geeigneter Tragkraft) von ihrer Auflage abheben und sehr langsam auf den Boden absetzen.



DIE MASCHINE DARF ERST NACH DER BEFESTIGUNG ALLER VIER HUBBÄNDER AN DEN DAZUGEHÖRIGEN TRANSPORTÖSEN (M10) ANGEHOBEWEN WERDEN.



2. Eine Rampe (mit geeigneter Belastbarkeit) an die kürzere Seite der Auflageplatte schieben. Die Rampe muss eine Länge von mindestens 1,5 m haben (damit die Staubdichtungen aus Gummi nicht beschädigt werden) und 1 m breit sein. Die Holzblöcke zur Radblockierung entfernen und die Standbremse **Detail 1 Abb. 2** auskuppeln, indem man sie drückt, bis der Sperrhebel einrastet. Beim

Modell **SWL 990 ST** genügt es nun, die Maschine auf der Rampe herunterzuschieben (darauf achten, dass sich vor der Maschine keine Personen befinden und eine genügend große und ebene Fläche frei ist). Nach dem Auspacken der Maschine die Haken (Transportösen) demontieren und aufbewahren und die rechte Seitenbürste **Detail 7 Abb. 2** und ggf. auch die linke Seitenbürste montieren.

WICHTIG: Der beim Auspacken anfallende Abfall ist von Anwender unter Beachtung der aktuell geltenden einschlägigen Gesetze zu entsorgen.



SICHERSTELLEN, DASS SICH DIE SCHUTZELEMENTE DER MASCHINE IN EINWANDFREIEM ZUSTAND BEFINDEN UND KORREKT MONTIERT SIND. BEI DEFECTEN ODER MÄNGELN DIE MASCHINE NICHT ANLASSEN UND UNVERZÜGLICH MIT DEM HÄNDLER ODER DEM HERSTELLER RÜCKSPRACHE NEHMEN.

KAPITEL 4 - ZULÄSSIGE UND UNZULÄSSIGE EINSATZBEDINGUNGEN

● ZULÄSSIGE EINSATZBEDINGUNGEN:

Die Kehrmaschinen der Serie **SWL R990** wurden zum Entfernen von Bearbeitungsrückständen, Staub und Schmutz im Allgemeinen von ebenen, harten, nicht übermäßig holprigen Flächen entwickelt, wie zum Beispiel: Zement, Asphalt, Feinsteinzeug, Keramik, Holz, Blech, Marmor, bossierte oder flache Teppiche aus Gummi oder Kunststoff und synthetische Kurzhaar-Teppichböden in Innenräumen oder im Freien.

● UNZULÄSSIGE EINSATZBEDINGUNGEN:

- Die Kehrmaschinen der Baureihe **SWL R990** mit Standard-Steuereinheit dürfen nicht an Gefällen über **18%** verwendet werden, während sie mit überdimensionierter Steuereinheit bis zu Gefällen von maximal 20% eingesetzt werden dürfen.
- Die Kehrmaschinen **SWL R990** sind nicht geeignet zur Verwendung auf Oberflächen mit Neigung über 16%.

- Das mit Verbrennungsmotor ausgestattete Modell **SWL R990 ST** darf nicht in geschlossenen Räumen verwendet werden, da es das Abgas **Kohlenmonoxid, ein geruchloses, jedoch tödliches Gas, enthält.**
- Sie sind in Räumen, in denen explosive oder feuergefährliche Stoffe eingelagert sind, nicht zu benutzen.
- Die Maschinen dürfen nicht auf unbefestigten Böden, Kiesböden oder sehr holprigen Böden verwendet werden.
- Kein Öl, giftige Stoffen und Chemikalien mit der Maschine absaugen (bei Benutzung der Maschine in Chemiewerken muss der Kunde beim Händler bzw. Hersteller eine besondere Genehmigung beantragen).
- Die Maschinen dürfen nicht auf innerörtlichen Straßen, Überlandstraßen und öffentlichen Straßen im Allgemeinen verwendet werden.
- Die Maschinen dürfen nicht in schlecht beleuchteter Umgebung verwendet werden, denn sie verfügen über keine eigene Beleuchtungsanlage.
- Die Maschinen dürfen weder in privater Umgebung noch auf öffentlichen Straßen oder Plätzen verwendet werden.
- Die Maschinen nicht zum Schneefegen oder Waschen oder Entfetten nasser oder sehr feuchter Oberflächen verwenden.
- Die Maschinen dürfen nicht in Webereien oder Umgebungen, in denen fadenförmige Materialien vorhanden sind, verwendet werden, da Fäden oder Fasern nicht mit der Bürstendrehung kompatibel sind.
- Die Maschinen dürfen nicht als Ablage für Gegenstände oder als erhöhte Ebene für Gegenstände und/oder Personen verwendet werden.
- Immer darauf achten, dass sich keine Personen dem Wirkungskreis der Maschine nähern.
- Keine Abänderungen an der Maschine vornehmen, es sei denn, die Abänderungen sind vom Hersteller genehmigt.

KAPITEL 5 - TECHNISCHE DATEN UND GERÄUSCHPEGEL

TECHNISCHE DATEN	M.E.	SWL R990 ET	SWL R990 ST
SPEISUNG	//	Batterie	Benzin
BREITE DER MITTELBÜRSTE	mm	700	700
BREITE DER MITTELBÜRSTE + 1 SEITENBÜRSTE RE. 1 SEITENBÜRSTE RECHTS	mm	920	920
BREITE DER MITTELBÜRSTE + 1 SEITENBÜRSTE RE. 2 SEITENBÜRSTE LINKS UND RECHTS	mm	1.150	1.150
MAX. VORSCHUBGESCHWINDIGKEIT	m/s	1,72	2,13
HÖCHSTGESCHWINDIGKEIT IM RÜCKWÄRTSGANG	m/s	0,88	0,5
MAX. REINIGUNGSLEISTUNG (MIT 2 SEITENBÜRSTEN)	m²/h	6.200	7.700
MAX. ZULÄSSIGE GEFÄLLE	%	18	16
ANTRIEB	//	Hinterräder	Vorderrad
ÜBERTRAGUNG	//	elektrisch	hydraulisch
KURVENRADIUS (BEI HÖCHSTGESCHWINDIGKEIT)	mm	1.450	1.450
FILTRIERFLÄCHE (6 FILTER)	m ² /h	6	6
BEHÄLTERINHALT	Liter	62	62
MAX. LÄNGE MIT BEHÄLTER	mm	1.430	1.430
MAX. BREITE	mm	910	910
HÖHE	mm	1.140	1.140
GEWICHT OHNE BATTERIE	kg	260	300
Schalldruckpegel LpA	dB(A)	64,9	80,8
Abgemessenes Schalleistungsniveau LwA	dB(A)	85,1	96,5
Garantiertes Schalleistungsniveau LwA	dB(A)	85,1 ± 2,5	96,5 ± 2,5
Effektivbeschleunigung Vibrationswert, am Steuer	m/s²	1,38	0,44
Effektivbeschleunigung Vibrationswert, auf dem Sitz	m/s ²	0,38	0,51

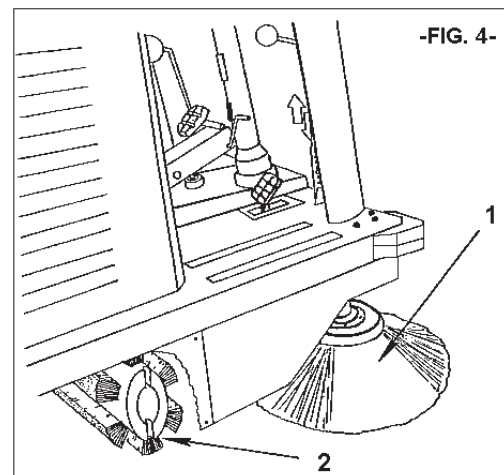
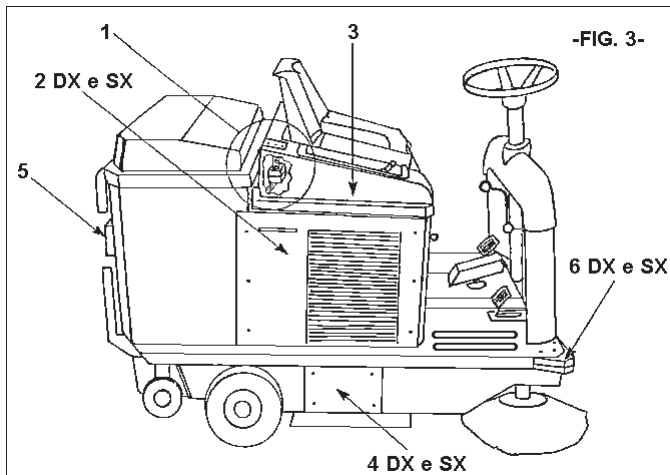
KAPITEL 6 – MASCHINENBESCHREIBUNG

● SICHERHEITSVORRICHTUNGEN:

Abb. 3 zeigt die Sicherheitsvorrichtungen; diese müssen ordnungsgemäß montiert sein und sich in einwandfreiem Zustand befinden. Die Maschine darf auf keinen Fall verwendet werden, wenn auch nur eine dieser Sicherheitsvorrichtungen fehlt oder beschädigt ist. Daher werden diese Vorrichtungen nachstehend beschrieben.

Teil Beschreibung

- | | |
|----------|--|
| 1 | Sicherheitsschalter für Bediener im Sitzen |
| 2 | Rechte und linke obere Seitenwand |
| 3 | Hauptmotorhaube |
| 4 | Schutzblech Hauptbürste rechts und links |
| 5 | Blinklicht |
| 6 | Winkelvorderrad |

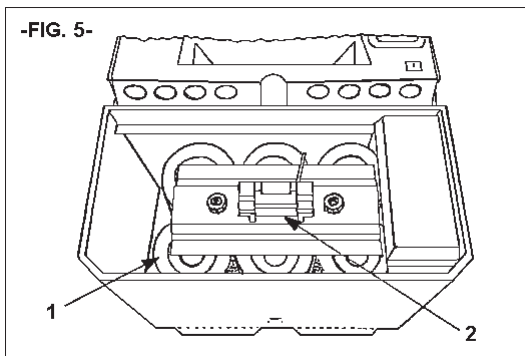


● SEITENBÜRSTE:

Die Seitenbürste **Teil 1 Abb. 4** hat die Funktion, Staub und Schmutz in die Maschine einzubringen: sie dient ausschließlich zur Reinigung von Kanten, Ecken, Profilen; nach deren Reinigung muss sie ausgeschaltet (angehoben) werden, um unnötiges Aufwirbeln von Staub zu vermeiden und weil die Reinigungswirkung der Seitenbürste geringer ist, als die der Hauptbürste allein. Als Option ist auch die Seitenbürste auf der linken Seite lieferbar.

● HAUPTBÜRSTE:

Die Hauptbürste, **Teil 2 Abb. 4**, ist der wichtigste Bestandteil der Maschine, sie dient zum Aufsammeln von Staub und Abfällen in den Sammelbehälter; die Bürstenhaare sind je nach dem Anwendungszweck in verschiedener Härte und Beschaffenheit erhältlich; sie ist höhenverstellbar (→ siehe hierzu **Kapitel 13**).



WICHTIG: Nie Schnüre, Drähte, Blechbänder, Stücke usw., die länger als 25 cm sind, aufkehren, da sich diese in Haupt- und Seitenbürste verwickeln könnten.

● FILTERSYSTEM:

Die Filterfunktion der Maschine sorgt dafür, dass während der Arbeit kein Staub zu sehen ist, und beruht auf einem Plattenfilter

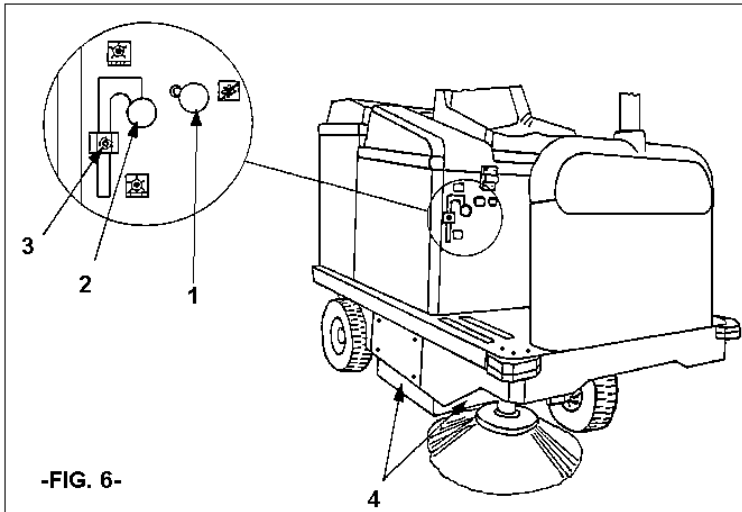
Teil 1 Abb. 5; das Filtersystem kann durch Hochziehen des Knopfes **Teil 1 Abb. 6** ausgeschaltet werden.

WICHTIG: Das Filtersystem ist dann auszuschalten, wenn man mit der Maschine auf einem nassen Boden fährt, damit die Papierfilter nicht feucht werden und sich nicht frühzeitig abnutzen.

● STAUBDICHTUNGEN:

Siehe **Teil 4 Abb. 6**. Diese Dichtungen umschließen die Hauptbürste und ermöglichen eine optimale Saugwirkung,

sie sind daher unabdingbar für das einwandfreie Funktionieren der Maschine. Es ist wichtig, dass sie regelmäßig auf ordnungsgemäßen Zustand überprüft werden.



● **FLAPHEBEPEDAL:**

Das Flaphebededal **Teil 1 Abb. 9**, wird gedrückt, um die vordere größere Gegenstände eingesammelt werden können. Geeignet zum Aufkehren von Blättern, Zigarettenpackchen usw.

● **BREMSPEDAL:**

Über dieses Pedal **Detail 4 Abb. 10** wird die Maschine gebremst und gestoppt (Bremswirkung während der Pedalbetätigung).

● **STANDBREMSE:**

Zum Parken der Maschine ist folgendermaßen vorzugehen: Mit dem linken Fuß das Bremspedal ganz durchdrücken und dann durch langsames Zurückziehen des Fußes blockieren. Zum Lösen der Bremse einfach das Pedal nochmals drücken **Detail 4 Abb. 10**.

● **PEDAL FÜR VORWÄRTS- UND RÜCKWÄRTSBEWEGUNG:** Nur für ELEKTRO-Ausführung

Teil 3 Abb. 10. Dieses Pedal hat je nach Position des Start-Schalters **Teil 1** des Schaltpultes zwei verschiedenen Funktionen: Wenn der Schalter sich in der vorderen Position befindet, fährt die Maschine bei Treten des Pedals vor; wenn der Schalter dagegen in hinterer Position ist, fährt die Maschine bei Treten des Pedals rückwärts. **Aus Sicherheitsgründen ist die Geschwindigkeit der Rückwärtsbewegung sehr langsam.** Steht der Hebel in Neutralstellung (in der Mitte), fährt die Maschine in keine der beiden Richtungen.

● **PEDAL FÜR VORWÄRTS- UND RÜCKWÄRTSBEWEGUNG:** Nur für Modell mit VERBRENNUNGSMOTOR

Teil 3 Abb. 10. Es besteht aus einem Kipphebel mit zwei Funktionen: wird die **RECHTE** Seite (Pfeilrichtung nach oben) gedrückt, bewegt sich die Maschine vorwärts, beim Drücken der **LINKEN** Seite (Pfeilrichtung nach unten) läuft sie rückwärts. **Aus Sicherheitsgründen ist die Geschwindigkeit der Rückwärtsbewegung sehr langsam.**

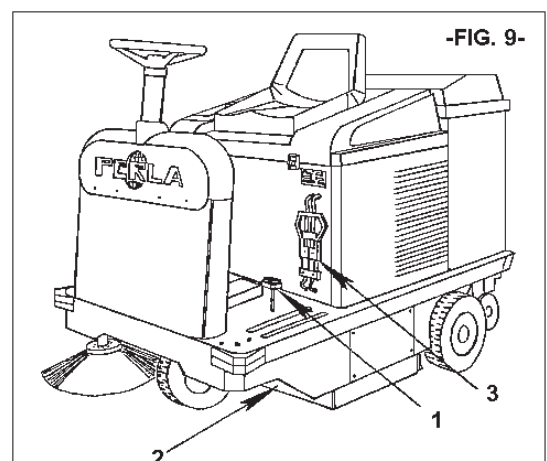
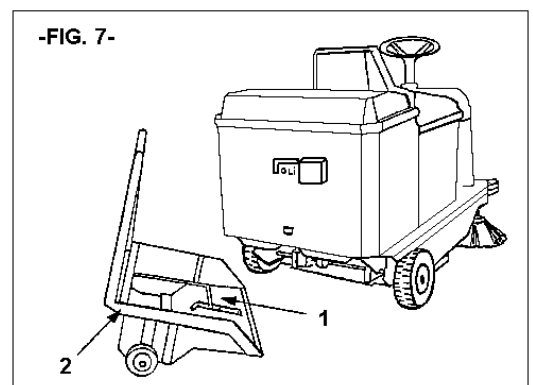
● **LEINSCHALTHEBEL DER SEITENBÜRSTE:** Gültig für alle Modelle.

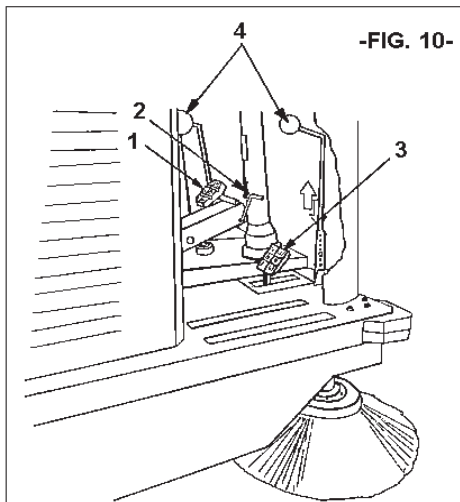
Mit Hilfe des Einschalthebels **Teil 1 Abb. 10** wird die Seitenbürste vom Fahrerposten aus abgesenkt; wir möchten daran erinnern, dass die Seitenbürste nur zur Reinigung von Kanten, Profilen, Ecken benutzt werden darf; sie dreht sich immer, wenn der Maschinenmotor läuft. Zur Absenkung und damit Betätigung der Seitenbürste den

● **KEHRGUTBEHÄLTER:**

In diesem Behälter oder Kasten aus robustem Kunststoffmaterial, **Teil 2 Abb. 7**, werden das von der Hauptbürste aufgekehrte Material und der Staub der Filter gesammelt. Dieser Kasten kann dank einem mit Rollen versehenen Gestell leicht **herausgezogen** werden **Teil 2 Abb. 7**.

WICHTIG: Die Entleerung des Behälters muss immer bei ausgeschalteten Motor erfolgen. Bei der Ausführung dieses Arbeitsganges sind geeignete Handschuhe und eine Schutzmaske zu tragen, um die Atemwege vor Staub zu schützen, der bei diesem Vorgang stets aufgewirbelt wird.





Hebel **Teil 1 Abb. 10** ganz nach vorn drücken; um sie auszurücken, den Hebel ganz nach hinten ziehen und in seine Ausgangsposition zurück bringen.



NIEMALS MIT DEN HÄNDEN DIE LAUFENDE SEITENBÜRSTE BERÜHREN. KEINE FÄDEN, FASERN ODER FRANSEN AUFKEHREN.

- **KNAUF ZUR AUSSCHALTUNG DER ABSAUGUNG:** Gültig für alle Modelle.

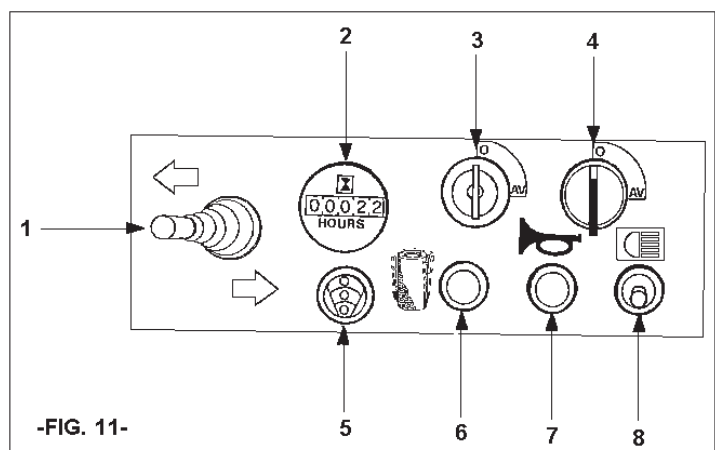
Teil 1 Abb. 6. Zum Ausschalten der Absaugung ist der Knauf nach außen zu ziehen. Vor dem Rütteln der Filter oder dem Überfahren (mit eingeschaltetem Motor) von feuchten Oberflächen ist die Absaugung stets auszuschalten.

- **EINSCHALTHEBEL DER HAUPTBÜRSTE:** Gültig für alle Modelle.

Dieser Hebel **Teil 2 Abb. 6** dient zum Ein- bzw. Ausschalten der Hauptkehrbürste. Wenn der Hebel in seinem Schlitz nach unten geschoben wird, senkt sich die Hauptkehrbürste in Arbeitsstellung ab; wird der Hebel bis zur Einrastung in der eigenen Arretierkerbe nach oben geschoben, schaltet sich die Hauptkehrbürste aus.

SCHALTPULTAUSSTATTUNG SWL-R 990 ET

- 1) **Fahrt-Schalter**
- 2) **Betriebsstundenzähler**
- 3) **Zündschlüssel**
- 4) **Schalter des Bürstenmotors**
- 5) **Batterieladeanzeige**
- 6) **Filterrütteltaste**
- 7) **Taste für die Hupe**
- 8) **Schalter für Betriebslicht (Option)**



- **FAHRTSCHALTER:**

Teil 1. Der Fahrt-Schalter dient zum Schalten auf Voroder Rückwärtsfahrt der Maschine. Wenn der Schalter nach vorne gedrückt wird (Richtung Pfeil vorne), fährt die Maschine beim Treten des Pedals **Teil 3 Abb. 10** nach vorne, während sie bei Schalterverschiebung nach hinten bei Treten des Pedals rückwärts fährt. **Aus Sicherheitsgründen ist die Geschwindigkeit der Rückwärtsbewegung sehr langsam.** Steht der Hebel in Neutralstellung (in der Mitte), fährt die Maschine in keine der beiden Richtungen.

- **FILTERRÜTTLERTASTE**

Teil 6 Sie dient zur elektrischen Rüttelung (Reinigung) der Absaugfilter durch einen Motorrüttler **Teil 2 Abb. 5**; diese Taste ist wenigstens 6/7 Mal jeweils 8/10 Sekunden lang zu drücken (dieser Vorgang ist vor dem Beginn der Arbeit und vor der Entleerung des Kehrgutbehälters bei ausgeschaltetem Motor vorzunehmen; soll der Motor dabei laufen, so ist er auf Mindestdrehzahl zu bringen und ist die Absaugung durch Ziehen des Knaufes **Teil 1**

Abb. 6 auszuschalten).

● **TASTE FÜR DIE HUPE:**

Teil 7 Beim Drücken dieser Taste ertönt die Hupe (Claxon).

● **SCHALTER DES BÜRSTENMOTORS:**

Teil 4 Beim Betätigen dieses Schalters werden die Hauptkehrbürste und die Seitenbürste(n) in Drehung versetzt und wird die Absaugung eingeschaltet.

● **STARTSCHLÜSSEL:**

Teil 3 Mit diesem Schlüssel wird das Schaltpult und insbesondere das Potentiometer zur Maschinenbewegung aktiviert; auf diese Weise ist es möglich, die Maschine zu verfahren, ohne mit ihr zu arbeiten.

● **SCHALTER FÜR ARBEITSLICHT: Option**

Teil 7 Dient zum Einschalten des ausrichtbaren Arbeitslichtes.

● **BATTERIELADEANZEIGE:**

Teil 5 Zeigt den Ladezustand der Batterien an und besteht aus drei farbigen Lampen (rot, gelb, grün); beim Drehen des Anlassschlüssels **Teil 6** leuchten die Led-Anzeige in folgender Reihenfolge: rot – gelb – grün; **das Leuchten des grünen Lichts abwarten, bevor die Maschine vorwärts (oder rückwärts) bewegt wird.** Beim Aufleuchten der roten Led-Anzeige ist die Batterie aufzuladen.



AM BESTEN IST DIE BATTERIE NICHT ERST DANN AUFZULADEN, WENN DIE ROTE LED-ANZEIGE AUFLEUCHTET, SONDERN BEREITS BEIM ERSTEN AUFLEUCHTEN DER GELBEN LED-ANZEIGE.

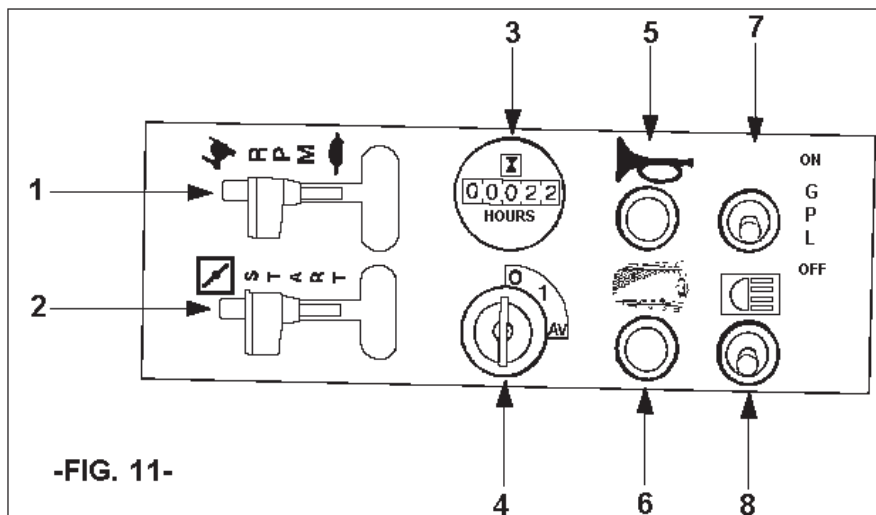
● **BETRIEBSSTUNDENZÄHLER:**

Teil 2. Hier werden die effektiven Betriebsstunden der Maschine angezeigt.

SCHALTPULTAUSSTATTUNG SWL-R 990 ST

- 1) Beschleunigungshebel
- 2) Start-Hebel
- 3) Betriebsstundenzähler
- 4) Startschlüssel
- 5) Taste für die Hupe

- 6) Filterrüttelertaste
- 8) Schalter für Betriebslicht (Option)



● **BESCHLEUNIGUNGSHEBEL:**

Teil 1 Der Beschleunigungshebel bestimmt die Motordrehzahl.

● **„START“-Hebel:**

Teil 2 Zum „Kaltstarten“ der Maschine. Er wird nach vorne geschoben; nach dem Anlassen des Motors, ist langsam wieder nach hinten zu bewegen.

- **BETRIEBSSTUNDENZÄHLER:**
Teil 3 Hier werden die effektiven Betriebsstunden der Maschine angezeigt.
- **STARTSCHLÜSSEL:**
Teil 4 Dient zum Starten und Anhalten des Motors, der sämtliche Bewegungen und Drehungen mit konstanter Drehzahl ansteuert.
- **TASTE FÜR DIE HUPE**
Teil 5 Beim Drücken dieser Taste ertönt die Hupe (Claxon).
- **FILTERRÜTLERTASTE:**
Teil 6 Sie dient zur elektrischen Rüttelung (Reinigung) der Absaugfilter durch einen Motorrüttler **Teil 2 Abb. 5**; diese Taste ist wenigstens 6/7 Mal jeweils 8/10 Sekunden lang zu drücken (dieser Vorgang ist vor dem Beginn der Arbeit und vor der Entleerung des Kehrgutbehälters bei ausgeschaltetem Motor vorzunehmen; soll der Motor dabei laufen, so ist er auf Mindestdrehzahl zu bringen und ist die Absaugung durch Ziehen des Knaufes **Teil 1 Abb. 6** auszuschalten.
- **SCHALTER FÜR ARBEITSLICHT:** Optional.
Teil. 8 Abb. 11. Dient zum Einschalten des ausrichtbaren Arbeitslichtes.

KAPITEL 7 - BEDIENPOSTEN DES BENUTZERS UND NOTAUS-STOPP

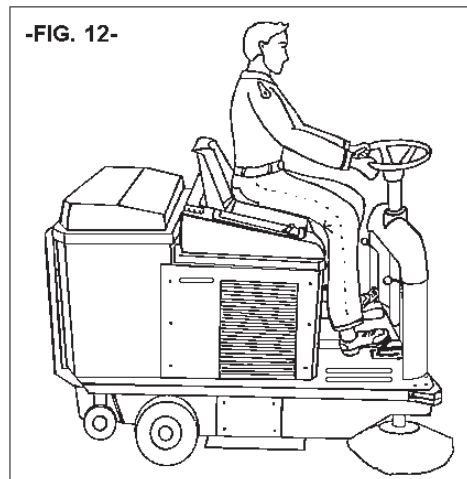
- **ARBEITSPLATZ:**

Der Benutzer hat während des Gebrauchs der Maschine stets den auf **Abb. 12** gezeigten Bedienposten einzunehmen.

WICHTIG: Aus Sicherheitsgründen kommt die Maschine automatisch zum Stillstand, wenn der Bediener vom Fahrersitz aufsteht oder wenn die Hauptabdeckhaube **Teil 3 Abb. 3** angehoben wird bzw. nicht richtig geschlossen ist.

- **NOTAUS-STOPP:** Nur für ELEKTRO-Modelle

Mit der linken Hand den Griff des Verbindungsstücks **Teil 3 Abb. 9** packen und nach oben heraus ziehen; dabei das Bremspedal **Teil 4 Abb. 10** kräftig drücken; dadurch wird die Stromversorgung gesperrt, und alle Motoren kommen rasch zum Stillstand.



- **NOTAUS-STOPP:** Nur für Modelle mit VERBRENNUNGSMOTOR

Den Fuß vom Gaspedal nehmen und das Bremspedal **Teil 4 Abb. 10** treten, die Maschine durch Drehen gegen den Uhrzeigersinn des am Steuerpult befindlichen Schlüssels **Teil 7** abschalten.

KAPITEL 8 - SICHERHEITVORSCHRIFTEN

NICHT AUSSCHALTBARE RESTRISIKEN

- **BESCHREIBUNG:** Die Restrisiken, die nicht beseitigt werden können, sind alle diejenigen, die aus verschiedenen Gründen nicht ausgeschaltet werden können. Nachfolgend wird für jedes einzelne Restrisiko beschrieben, wie trotzdem unter sicheren Bedingungen gearbeitet werden kann.
- Verletzungsgefahr für Hände, Körper, Augen bei Verwendung der Maschine mit abmontierten oder beschädigten Schutzvorrichtungen.
- Verletzungsgefahr für Hände, wenn die Seitenbürste oder die Hauptbürste aus irgendeinem Grund während der Drehung berührt wird. Die Bürsten dürfen nur bei ausgeschaltetem Motor und mit Hilfe von Schutzhandschuhen angefasst werden, um Schnitt- oder Stichverletzungen zu verhindern, wenn Scherben oder andere spitze/scharfkantiges Kehrgut zwischen den Borsten vorhanden sind.
- Gefahr des Einatmens von schädlichen Stoffen oder Verletzungsgefahr für Augen und Gliedmaßen, wenn man bei der Kehrgutbehälterentleerung (Kastens) keine Schutzausrüstungen wie Schutzhandschuhe, Schutzbrille oder Atemwegsschutzmaske trägt.
- Risiko des Verlustes der Kontrolle über die Maschine, wenn diese an Gefällen von mehr als den im Kap. 5 angegebenen Werten verwendet oder abgestellt wird.

- Explosions- oder Verbrennungsgefahr bei Kraftstoffbefüllung bei laufendem Motor oder abgestelltem, aber noch nicht vollständig abgekühltem Motor.
- Gefahr schwerer Verbrennungen bei der Ausführung von Wartungsarbeiten bei laufendem Motor oder abgestelltem, aber noch nicht vollständig abgekühltem Motor.

FÜR DAS MOD, SWL R990 ST SIEHE AUCH DAS MOTORHANDBUCH IM KAP. „SICHERHEITSVORSCHRIFTEN“.

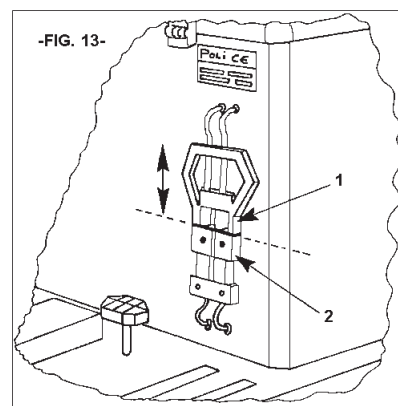
VON DEN BATTERIEN AUSGEHENDE ALLGEMEINE RISIKEN

- Vor dem Laden sicherstellen, dass der Raum gut belüftet ist oder die Batterie eventuell in speziell für diesen Zweck bestimmten Räumen aufladen.
- Nicht rauchen, die Batterien nicht in die Nähe offenen Feuers bringen, keine Schleifscheiben und Schweißmaschinen verwenden; keinen Funkenschlag in der Nähe der Batterie erzeugen.
- Keinen Strom mit provisorischen Zangen, Steckdosen und Kontakten von der Batterie abzapfen.
- Sicherstellen, dass alle Verbindungen (Kabelschuhe, Buchsen, Stecker usw.) immer korrekt festgespannt und in einwandfreiem Zustand sind.
- Keine Werkzeuge aus Metall auf die Batterie legen.
- Die Batterie sauber und trocken halten; dazu nach Möglichkeit nur Antistatiktücher verwenden.
- Sobald der Elektrolytenfüllstand 5 - 10 mm unter den Spritzschutz absinkt, destilliertes Wasser nachfüllen.
- Überladung vermeiden und die Batterietemperatur unter 45 - 50° C halten.
- Die eventuellen zentralisierten Nachfüllsysteme in perfektem Zustand halten und zu diesem Zweck für eine regelmäßige Wartung sorgen.
- Stromschlag- und Kurzschlussgefahr. Aus Sicherheitsgründen vor der Ausführung jeglicher Wartungs- oder Reparaturarbeiten an der Batterie (oder an der Maschine) immer die Klemmen + / - von den Batteriepolen abtrennen.
- Explosionsgefahr während des Ladevorgangs; diese Gefahr besteht im Allgemein, wenn kein für die Stromstärke (Ampere) der Batterie geeignetes Ladegerät verwendet wird.
- Während des Ladevorgangs der Batterien oder auf jeden Fall bei angeschlossenem Batterieladegerätstecker, ist es verboten, die Maschine anzulassen oder auch von Hand zu verschieben.

KAPITEL 9 – ÜBERPRÜFUNGEN VOR DEM STARTEN

MODELL SWL-R 990 ET

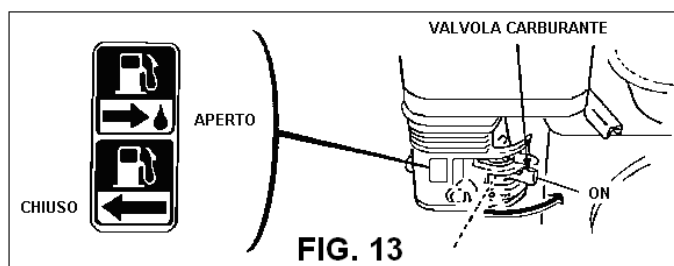
1. Kontrollieren Sie den Batterieflüssigkeitsstand.
Wenn dieser niedrig ist, mit destilliertem Wasser auffüllen
2. Sicherstellen, dass der Stecker **Part. 1 Fig. 13** in der geeignete Buchse **Part. 2 Fig. 13**. eingesteckt ist.



MODELL SWL-R 990 ST

- Das diesem Maschinenhandbuch beiliegende Motorhandbuch sorgfältig durchlesen, und in jedem Fall:

1. Kontrollieren Sie den Ölstand im Motor.
Wenn dieser niedrig ist, ist Öl nachzufüllen.
Dabei sind Schutzhandschuhe zu tragen, die möglichst aus Nitril und innen aus Baumwolle bestehen sollten. Die Ölwanne der 5,5 PS - 3,75 KW Motoren enthält ca. 5 hg Öl. Wir empfehlen das Öl für gemäßigte Klimazonen 10W - 30. Eine Motorschutzvorrichtung verhindert das Anlassen des Motors bei fehlender oder unzureichender Ölmenge; daher muss der Ölstand oft kontrolliert werden.



2. Benzin tanken (mit ausgeschaltetem und kaltem Motor); wir empfehlen bleifreies Benzin zu verwenden.



DAS BENZIN AUSSERHALB DER REICHWEITE VON KINDERN AN EINEM TROCKENEN UND GUT BELÜFTETEN ORT NICHT IN DER NÄHE VON WÄRMEQUELLEN LAGERN.

WICHTIG: Der Benzinbehälter muss für diesen Zweck geeignet und sauber sein, um eine lange Lebensdauer des Benzinfilters des Motors zu gewährleisten. Verwenden Sie einen Behälter mit einem solchen Fassungsvermögen, dass das Benzin in 2 / 3 Monaten aufgebraucht ist, um immer frisches Benzin zu verwenden.

KAPITEL 10 – STARTEN UND STOPPEN



ALLE VORHERGEHENDEN KAPITEL SIND VOR DEM FORTFAHREN AUFMERKSAM ZU LESEN.

MODELL SWL-R 990 ET

WICHTIG: Beim Starten der Maschine muss der Bediener am Fahrersitzplan sitzen. Wenn dies nicht der Fall ist, oder wenn der Bediener vom Sitz aufsteht, nachdem er die Maschine gestartet hat, schaltet sich die Maschine automatisch aus.

● **STARTEN:**

- Den Schlüssel **Teil 6** des Steuerpults im Uhrzeigersinn drehen.
- Den Schalter **Teil 5** des Steuerpults drehen, um den Motor der Bürstendrehung und die Absaugung zu aktivieren.

Die Maschine befindet sich in Arbeitsposition, wenn die Hauptkehrbürste abgesenkt und die Absaugung eingeschaltet ist.

● **VORWÄRTSFAHRT:**

- Den Schalter **Teil 1** des Steuerpults nach vorne schieben und auf das Fahrpedal **Teil 6 Abb. 2** treten.

● **RÜCKWÄRTSFAHRT:**

- Den Schalter **Teil 1** des Steuerpults rückwärts schieben und auf das Fahrpedal **Teil 6 Abb. 2** treten.

● **LEERLAUF:**

- Mit Schalter **Teil 1** des Steuerpults in Neutralstellung ist die Maschine auf Leerlauf geschaltet.

● **STOPPEN:**

- Den Schalter **Teil 5** des Steuerpults gegen den Uhrzeigersinn drehen.
- Den Schlüssel **Teil 6** des Steuerpults gegen den Uhrzeigersinn drehen.

MODELL SWL-R 990 ST

● **STARTEN:**

- Die Bremse **Teil 4 Abb. 10** (falls angezogen) lösen.
- Den Lufthebel (START) **Teil 1** des Steuerpults in Position ZU bringen.
- Den Beschleunigungshebel **Teil 2** des Steuerpults in Position MAX (symbolisch dargestellt durch einen Hasen) bringen.
- Den Schlüssel **Teil 7** des Steuerpults in Pos. **1** und anschliessend in Pos. **AV** drehen.
- Sobald der Motor angelaufen ist, den START-Hebel langsam nach unten drücken und die Drehzahl („RPM“) einstellen; man sollte den Motor einige Minuten lang mit niedriger Drehzahl warm laufen lassen.

WICHTIG: Bei warmem Motor wird der Start genauso durchgeführt.

● **STOPPEN:**

- Den Schlüssel **Teil 7** des Steuerpults gegen den Uhrzeigersinn drehen.



SPRINGT DER MOTOR BEIM ERSTEN VERSUCH NICHT GLEICH AN, WIRD DER VORGANG IN ABSTÄNDEN VON MINDESTENS 10/15 SEK. WIEDERHOLT NICHT LÄNGER ALS 5/6 SEK. LANG ANLASSEN.

KAPITEL 11 - BESTIMMUNGSGEMÄSSE VERWENDUNG UND EMPFEHLUNGEN

WICHTIG: Vergewissern Sie sich vor dem Gebrauch der Maschine, dass sich keine Gegenstände wie Schnüre, Kunststoff- oder Metallfäden, Kabel, Lappen, Stöcke, Stromdrähte usw. auf dem Boden befinden. Alle diese Gegenstände sind gefährlich, weil sie die Staubschutzdichtungen und die Bürsten beschädigen können. Diese Gegenstände müssen daher vor dem Gebrauch der Kehrmaschine entfernt werden.

- Besondere Aufmerksamkeit ist beim Überqueren von Gleisen, Torführungsschienen usw. erforderlich, da es dabei zu einer Beschädigung der Staubschutzdichtungen kommen kann.
- Um den Staubfilter nicht zu beschädigen, fahren Sie nicht über Wasserpfützen: schließen Sie bei feuchten Flächen das Ansaugen mit Hilfe des Kugelknopfes **Teil 1 Abb. 6**, der rechtsseitig des Bedieners und neben dem Hebel der Hauptkehrbürste installiert ist.
- Wenn große oder leichte Gegenstände (Blätter, Zigarettenpakete usw.) eingesammelt werden sollen, den vorderen Flap anheben, indem das Flap-Pedal **Teil 1 Abb. 9** mit der Ferse des linken Fußes getreten wird.
- Wenn die zu reinigende Oberfläche aufgrund der Materialmenge oder -beschaffenheit oder der Staubmenge sehr schmutzig ist, ist zuerst eine „**Grobreinigung**“ vorzunehmen, ohne dem Resultat größere Bedeutung beizumessen. Dann wird die Reinigung bei sauberem Kehrgutbehälter und gut gerütteltem Filter wiederholt. Auf diese Weise wird das gewünschte Resultat erhalten.
- Wenn die Maschine darauf methodisch und angemessen verwendet wird, wird keine „**Grobreinigung**“ mehr notwendig sein.
- Die Seitenbürste darf nur zum Reinigen von Bordsteinen, Profilen, Kanten usw. verwendet werden und muss gleich danach angehoben (ausgeschaltet) werden, um keinen unnötigen Staub aufzuwirbeln, auch weil das mit der Seitenbürste erhaltene Resultat immer schlechter ist, als bei der Hauptbürste.
- Für eine gute Reinigung ist der Kehrgutbehälter häufig zu entleeren und der Filter durch häufiges Rütteln sauber zu halten.

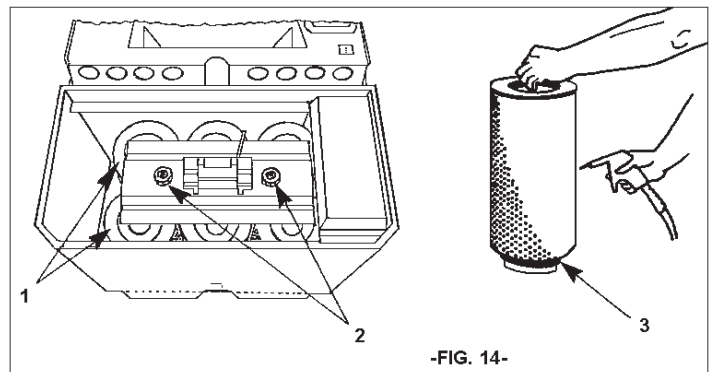
KAPITEL 12 – ORDENTLICHE WARTUNG



ALLE BESCHRIEBENEN ARBEITEN SIND BEI ABGESTELTLEM, ABGEKÜHLTEN MOTOR AUSZUFÜHREN

● **REINIGUNG DER STAUBFILTER:**

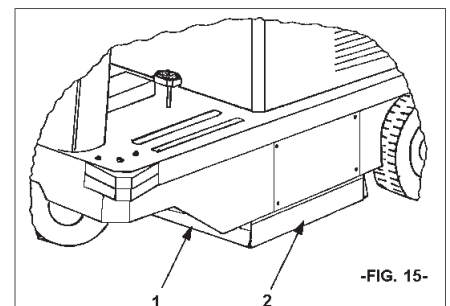
Alle 40/70 Arbeitsstunden oder bei Bedarf die Staubfilter **Teil 1 Abb. 14** kontrollieren, die nach Öffnen der Filterarretierungen **Teil 2 Abb. 14** herausgezogen werden. Zunächst zum Ausklopfen leicht auf den Boden schlagen (mit der gelochten Seite zum Fußboden gerichtet) und anschließend durch Absaugen von innen oder durch einen Druckluftstrahl von außen nach innen, wie in **Abb. 14** gezeigt, gründlich reinigen. Beim erneuten Einsetzen der Filter darauf achten, dass sich die schwarze Runddichtung **Teil 3 Abb. 14** am Filterboden befindet. Die Filter stets auf einwandfreien Zustand überprüfen und bei Bedarf ersetzen.



● **STAUBDICHTUNGEN:**

Alle 40/70 Betriebsstunden den Zustand der Staubschutzdichtungen **Teil 1** (beweglich) und **Teil 2** (3 feste) **Abb. 15**, die die Hauptbürste **Teil 2 Abb. 4** umschließen, kontrollieren und diese ggf. austauschen.

WICHTIG: Beim Austauschen der Dichtungen nach dem Einbau darauf achten, dass die seitlichen Dichtungen (diejenige kürzeren rechts und links, insgesamt 2 Stück) einen Abstand von ca. 2 mm vom Boden aufweisen.



● **HAUPTKEHRBÜRSTE:**

Teil 2 Abb. 4. Alle 50/80 Betriebsstunden oder bei Bedarf die Hauptbürste auf einwandfreien Zustand überprüfen,

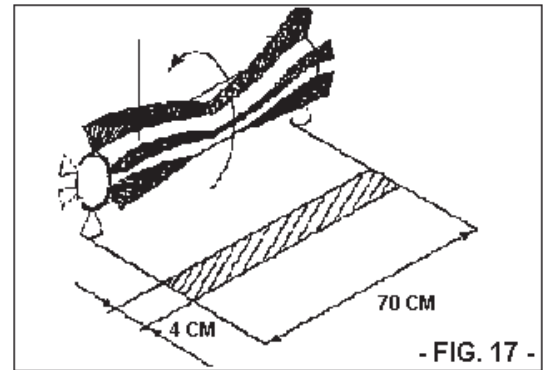
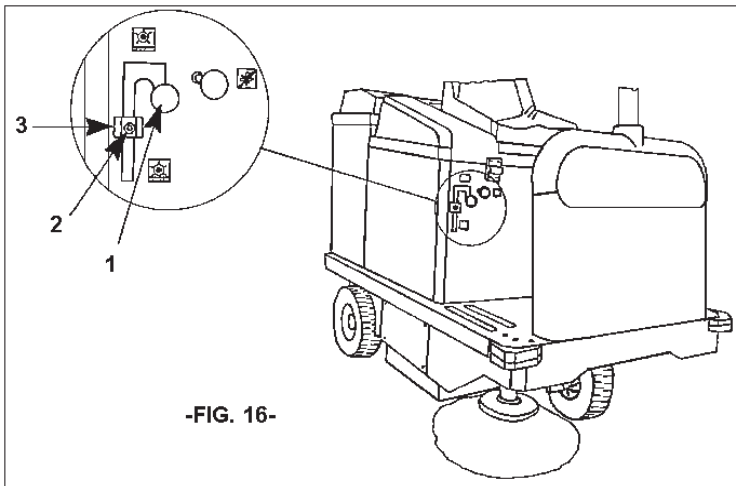
insbesondere wenn der Verdacht besteht, dass versehentlich Seile, Drähte etc. aufgekehrt wurden. Zum Entfernen solcher Materialien gehen Sie folgendermaßen vor:

- Den Behälter **Teil 2 Abb. 7** herausnehmen.
- Sich niederbeugen und unter die Maschine schauen, um die Hauptkehrbürste einer Sichtkontrolle zu unterziehen; haben sich Seile oder Drähte in sie verwickelt, Handschuhe anlegen, eine Gesichtsmaske zum Schutz der Atemwege aufsetzen und das Fremdmaterial aus der Bürste ziehen. Die Maschine kann auch mithilfe der 4 mitgelieferten Haken (Transportösen) angehoben werden (siehe Abb. 1); beim Anheben nie unter der Maschine stehenbleiben.

EINSTELLUNGEN

● **EINSTELLUNG DER HAUPTKEHRBÜRSTE:**

- Den Hebel **Teil 1 Abb. 16** so stellen, dass die Hauptkehrbürste angehoben ist.
- Die Schraube **Teil 2 Abb. 16** lockern.
- Das Justierelement **Teil 3 Abb. 16** um 3/4 mm oder um das erforderliche Maß niedriger setzen.
- Das Justierelement mit der Schraube **Teil 2 Abb. 16** festspannen.
- Den Hebel **Teil 1 Abb. 16** über das Justierelement **Teil 3 Abb. 16** positionieren.
- Die Verstellung der Hauptkehrbürste ist so lange möglich, bis das Justierelement **Teil 3 Abb. 16** den Endanschlag erreicht; wird diese Stelle erreicht, ist die Hauptkehrbürste zu ersetzen.



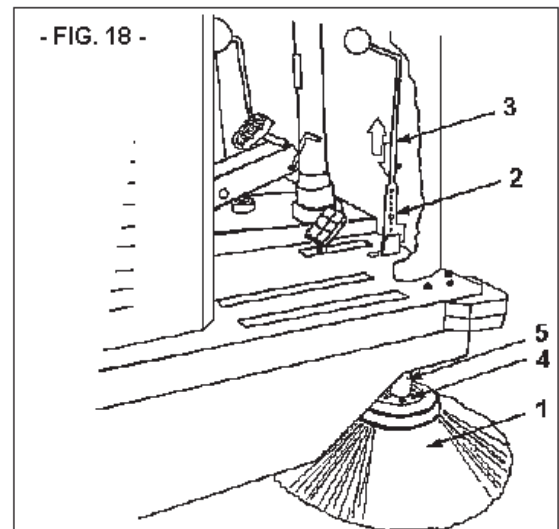
WICHTIG: Um sicher zu sein, dass die Hauptbürste richtig eingestellt ist, misst man ihre " Spur " folgendermaßen nach:

- Nach der Einstellung die Maschine starten, ohne sie nach vorne oder hinten zu bewegen, und sie bei runtergestellter Hauptbürste mind. 10/15 Sekunden lang auf derselben Stelle festhalten.
- Den Motor abstellen und die Maschine per Hand vorwärts schieben, bis auf dem Boden die Spur zu sehen ist, die die Hauptbürste während der Drehung hinterlassen hat (s. **Abb. 17**).

WICHTIG: Die Spurbreite muss mind. 4 cm betragen.

● **EINSTELLUNG DER SEITENBÜRSTE:**

Wenn die Seitenbürste **Teil 1 Abb. 18** den Schmutz nicht mehr zur Hauptkehrbürste zusammenführt, ist die dementsprechende Höhenregelung vorzunehmen. Hierzu: Den Justierelement **Teil 3 Abb. 18** bei hochgestellter Seitenbürste im Gegenuhrzeigersinn drehen.



DIESE ARBEIT WIRD BEI AUSGESCHALTETEM UND KALTEM MOTOR DURCHGEFÜHRT

● **KEHRGUTBEHÄLTER:**

Alle 50/60 Arbeitsstunden oder bei Bedarf, den Kehrgutbehälter **Teil 1 Abb. 7** mit warmen Wasser und evtl. einem normalen

Reinigungsmittel auswaschen, um einer Keimentwicklung entgegenzuwirken (**Gummihandschuhe benutzen**).

- **ALLGEMEINREGEL:** *Damit die Maschine gut funktioniert und lange hält, halten Sie sowohl das Gehäuse als auch das Innere der Maschine sauber, unter den Hauben mit Hilfe von Druckluft (diese Arbeit wird bei ausgeschaltetem und kaltem Motor durchgeführt).*

ERSETZUNGEN

- **AUSTAUSCHEN DER HAUPTBÜRSTE:**

(Diese Arbeit ist mit Handschuhen, einer Schutzmaske für die Atemwege, Schlüssel 10/13/17 mm und bei ausgeschaltetem und kaltem Motor auszuführen).

1. Das linke Schutzblech (beim Fahrerplatz) **Teil 4 (LINKS) Abb. 3**, abschrauben.
2. Die Mutterschrauben an den **Teilen 195** der **Zchg. 1** abdrehen;
3. Die Spannschrauben der linken Wand **Teil 13 Zchg. 1**, an der auch die Seitendichtung befestigt ist, abdrehen.
4. Die Hauptkehrbürste **Detail 113 Zchg. 1** abstreifen und durch eine neue austauschen; darauf achten, dass die Bürstenhaare wie in **Abb. 17** gezeigt ausgerichtet sind. Die beiden Mitnahmekerben der beiden Bürstenhalterungen **Teil 128 und 64 (siehe auch Zchg. Nr. 1)** müssen in den Sitzen der Hauptkehrbürste **Teil 113 Zchg. 1** einrasten.
5. Zum Wiedereinbau sind die beschriebenen Arbeitsschritte in umgekehrter Folge auszuführen.
6. Die Höheneinstellung der neuen Hauptkehrbürste vornehmen (siehe Abschnitt „**Einstellung der Hauptkehrbürste**“).

- **AUSTAUSCHEN DER SEITENBÜRSTE:**

Vor dem Austauschen des Seitenbesens den Motor abstellen, Handschuhe anziehen und zwei 10 mm-Schlüssel bereithalten.

1. Die drei Mutterschrauben **Teil 4 Abb. 18** abdrehen, um die Seitenbürste **Teil 1 Abb. 18** vom Kunststoffflansch **Teil 5 Abb. 18** abnehmen zu können.
2. Die abgenützte Bürste durch eine neue austauschen, und die Mutterschrauben **Teil 4 Abb. 18** am Flansch **Teil 5 Abb. 18** anschrauben.

NUR FÜR MODELL SWL-R 990 ST



BEI DEN KONTROLLEN WIE AUCH BEIM ÖLWECHSEL SIND SCHUTZHANDSCHUHE -MÖGLICHT AUS NITRYL UND INNENBESCHICHTUNG AUS BAUMWOLLE – ZU TRAGEN: ALTÖL NICHT IN DIE UMWELT AUSBRINGEN, DA ES SEHR UMWELTSCHÄDLICH IST; DAS ABFALLÖL IST GEMÄSS DEN GELTENDEN VORSCHRIFTEN UND GESETZEN ZU ENTSORGEN.



Lesen Sie aufmerksam das beiliegende Motorhandbuch. Auf jeden Fall:

WICHTIG: *Die Motoren des Mod. SWL-R990 ST sind mit einem OIL-Alert-System ausgestattet, das das Anlassen des Motors bei fehlender oder unzureichenden Ölmenge verhindert.*

1. Kontrollieren Sie den Ölstand alle 5 Betriebsstunden.
2. Erster Ölwechsel nach 5 Betriebsstunden; die Ölwanne enthält ca. 500 g Öl. Für gemäßigte Klimabereiche empfehlen wir das Universalöl 10W-30 für Benzinmotoren. Für andere Klimabereiche lesen Sie bitte das Motorhandbuch. Zum Ölwechsel den dafür vorgesehenen Ölablaufschauch benutzen.
3. Nächste Ölwechsel nach jeweils 40/50 Betriebsstunden.
4. Den Luftfiltereinsatz des Motors alle 25 Betriebsstunden oder bei Bedarf auch früher reinigen. Gegebenenfalls ersetzen (→ siehe Motorhandbuch).

KAPITEL 13 – AUSSERORDENTLICHE WARTUNG



BEI DEN AUSSERORDENTLICHEN WARTUNGSARBEITEN HANDELT ES SICH UM SÄMTLICHE WARTUNGSARBEITEN, DIE NICHT IN DIESEM HANDBUCH ERWÄHNT SIND. DAHER MÜSSEN DIESE VONM ZUSTÄNDIGEN KUNDENDIENSTFACHPERSONAL AUSGEFÜHRT WERDEN (SIEHE TITELBLATT DER BEDIENUNGSANLEITUNG).

KAPITEL 14 - AUSSERBETRIEBSETZUNG

MODELL SWL R990 ET

- Die Batterie/n aus ihrem Fach entfernen und an einem trockenen, gut belüfteten Ort aufbewahren. Für eine lange Lebensdauer der Batterien, die über einen gewissen Zeitraum nicht verwendet werden, sind diese alle 30/40 Tage aufzuladen und eventuell aufzufüllen.
- Die Staubfilter und den Kerhgutbehälter reinigen; bei Bedarf den Behälter waschen und dabei die im Abschnitt „Kerhgutbehälter“ enthaltenen Anleitungen beachten.

MODELL SWL R990 ST

- Die Maschine so lange laufen lassen, bis das Benzin im Tank aufgebraucht ist.
- Die Maschine nur bei abgestelltem, kaltem Motor reinigen.
- Die Staubfilter und den Kerhgutbehälter reinigen; bei Bedarf den Behälter waschen und dabei die im Abschnitt „Kerhgutbehälter“ enthaltenen Anleitungen beachten.

KAPITEL 15 – ENTSORGUNG UND VERSCHROTTUNG



FÜR DIE ENTSORGUNG UND VERSCHROTTUNG DER MASCHINE IST DER KUNDE ZUSTÄNDIG, DER AUCH DAFÜR ZU SORGEN HAT, DASS DABEI DIE EINSCHLÄGIGEN GESETZE BEFOLGT WERDEN. DAZU HAT ER DIE KOMPLETTE MASCHINE ODER DEREN BAUTEILE ÜBER DIE ZUGELASSENE ENTSORGUNGSUNTERNEHMUNGEN ZU ÜBERGEBEN.

Das Gesetz (gemäß der EU-Richtlinie 2012/19/EU über Elektro- und Elektronikaltgeräte und der nationalen Gesetzgebungen der EU-Mitgliedsstaaten, die diese Richtlinie umgesetzt haben) verbietet dem Besitzer eines elektrischen oder elektronischen Gerätes, dieses Produkt oder dessen elektrisches/elektronisches Zubehör als gemeinen Hausmüll zu entsorgen und macht ihm zur Auflage, das Gerät bei einer entsprechenden Sammelstellen zu entsorgen. Das Produkt kann auch direkt bei dem Händler, bei dem man ein neues, dem zu entsorgenden gleichwertiges Produkt erwirbt, entsorgt werden. Lässt man das Produkt einfach in der Umwelt zurück, können dadurch schwere Schäden an der Umwelt selbst und der menschlichen Gesundheit verursacht werden.

 Das abgebildete Symbol stellt eine Tonne für Siedlungsabfälle dar; es ist ausdrücklich untersagt, den Apparat in diesen Behältern zu entsorgen. Die Nichtbeachtung der Anweisungen der Richtlinie 2012/19/EU und der ausführenden Verordnungen der einzelnen EU-Staaten kann verwaltungsrechtlich bestraft werden.

ENTSORGUNG DER MASCHINE

Wenn Sie die Maschine entsorgen möchten, ist zu empfehlen die Batterien auszubauen und sie auf geeignete Weise zu entsorgen, gemäß der gültigen, europäischen Vorschrift 2013/56/EU Oder geben Sie die Batterien in den Sondermüll. Die Entsorgung der Maschine erfolgt gemäß den lokal gültigen Gesetzgebungen:

- Die Maschine wird vom Netz genommen, die Flüssigkeiten entsorgt und gereinigt;

- Die Maschine wird danach in Einzelteile zerlegt und die gleichen Materialien werden gesammelt (Plastik, Metalle, Gummi und Verpackung).

Falls einzelne Komponenten verschiedene Materialien beinhalten, wenden Sie sich bitte an die zuständigen Behörden. Jede Materialgruppe wird an den geeigneten Stellen entsorgt. Es wird auch empfohlen, die Gefahrgüter außerhalb der Reichweite von Kindern aufzubewahren.

KAPITEL 16 - NOTFÄLLE

IN ALLEN NOTFÄLLEN, ZU DENEN ES WÄHREND DER ARBEIT KOMMEN KANN, WIE ZUM BEISPIEL: WENN MIT DER EINGESCHALTETEN MASCHINE ÜBER AUF DEM BODEN LIEGENDE STROMKABEL GEFAHREN WURDE, DIE SICH UM DIE HAUPT- ODER SEITENBÜRSTE GEWICKELT HABEN; WENN MAN EIN UNGEWOHNTE GERÄUSCH AUS DEM MASCHINENINNENRAUM ODER DEM MOTOR VERNIMMT; WENN GLÜHENDES MATERIAL ODER BRENNBARE FLÜSSIGKEITEN AUFGEKEHRT WURDEN; WENN CHEMISCHE STOFFE IM ALLGEMEINEN, GIFTSTOFFE USW. AUFGEKEHRT WURDEN USW.

IST FOLGENDERMASSEN VORZUGEHEN:

1. Den Schleppantrieb ausschalten.
2. Das Bremspedal kräftig treten.
3. Den Motor mittels des Zündschlüssels am Armaturenbrett oder durch Aufstehen vom Fahrersitz abstellen, denn der Sicherheitsmikroschalter unter dem Sitz schaltet die Maschine automatisch aus.
4. Bei Aufsammeln der vorab genannten Materialien, den Behälter **Teil 1 und 2 Abb. 7** herausziehen und reinigen; hierbei geeignete Arbeitshandschuhe und eine Schutzmaske für die Atemwege tragen und auf jeden Fall die im Abschnitt „Kerhgutbehälter“ enthaltenen Anleitungen beachten.

KAPITEL 17 - STÖRUNGEN / URSACHEN / ABHILFEN

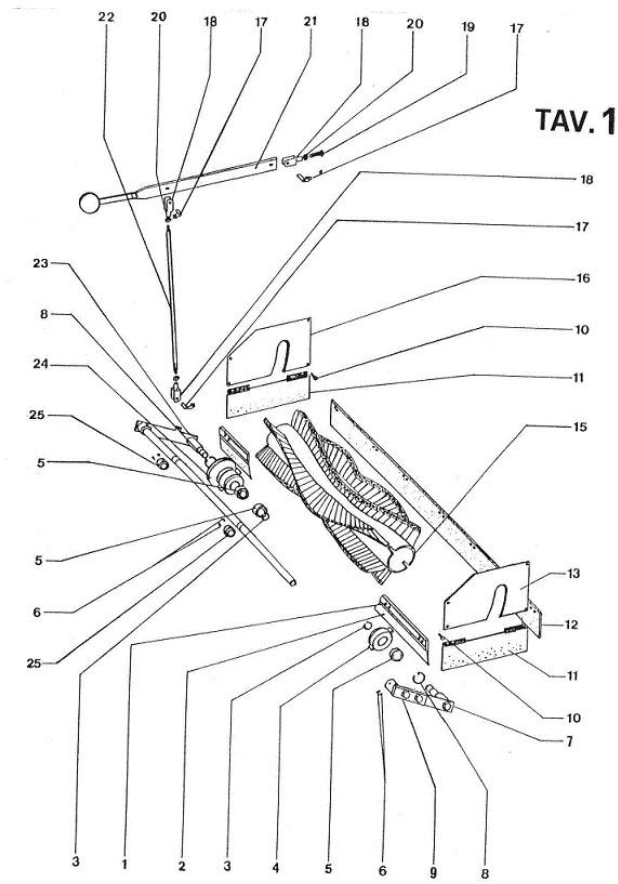
Bei den Kehrmaschinen der Serie **SWL R990** können im Wesentlichen 2 Arten von Störungen auftreten: Aus der Maschine tritt während des Gebrauchs Staub aus oder die Maschine hinterlässt Schmutz auf dem Boden. Das kann zahlreiche Ursachen haben, doch kommen Störungen bei korrektem Gebrauch und einer guten ordentlichen Wartung nur selten vor.

STÖRUNGEN	URSACHEN	ABHILFEN
Aus der Maschine tritt Staub aus.	Schliesshebel der Ansaugung in OFF-Stellung (herausgezogen)	In Pos. ON stellen (nach innen schieben)
	Filter verstopft.	Filter reinigen und mit den geeigneten Vorrichtungen ausschütteln; bei Bedarf herausnehmen und gründlich reinigen.
	Filter beschädigt.	Filter austauschen.
	Filter nicht richtig eingesetzt.	Die Filter mit der geeigneten Dichtung einsetzen und kontrollieren, dass sie richtig setzen.
	Seitendichtungen beschädigt.	Seitendichtungen austauschen.
Die Maschine hinterlässt Schmutz auf dem Boden.	Die Hauptbürste ist nicht richtig eingestellt oder sie ist abgenutzt	Hauptbürste einstellen und ihre "Spur" kontrollieren.
	Sie haben Fäden, Schnüre usw. aufgekehrt.	Entfernen.
	Seitendichtungen beschädigt.	Seitendichtungen austauschen.
	Kehrgutbehälter ist voll.	Ausleeren.
Die batteriebetriebene Maschine weist keine gute Leistung auf, ist langsam und reinigt nicht gut	Entladene oder nicht komplett aufgeladene Batterie	Den Elektrolytenfüllstand überprüfen und die Batterie komplett laden.
	Falsches oder nicht ausreichend starkes Batterieladegerät.	Ein geeignetes Batterieladegerät verwenden.
Der Verbrennungsmotor läuft nicht an	Zu niedriger oder nicht den Höchststand erreichender Ölstand.	Nachfüllen.
	Sitzmikroschalter nicht aktiviert.	Überprüfen.

KAPITEL 18 - GARANTIE

Auf diese Maschine wird eine Garantie von 12 Monaten ab Kaufdatum geleistet, die Fabrikations- und Montagefehler deckt. Die Garantie sieht ausschließlich das Ersetzen oder die Reparatur der als defekt anerkannten Teile vor. Jede andere Reklamation wird nicht angenommen. Verschleiß oder einen anderen als den im Handbuch angegebenen Gebrauch zurückführbare Schäden sowie durch falsche Einstellungen oder nicht korrekt ausgeführte technische Eingriffe oder durch Vandalismus verursachte Schäden sind nicht durch die Garantie gedeckt.

Componenti spazzola centrale



index	pag.
CAPÍTULO 1 – NORMAS GENERALES	71
CAPÍTULO 2 – OBJETIVOS / INTENCIONES	71
CAPÍTULO 3 – PREPARACIÓN (DESEMBALAJE)	71
CAPÍTULO 4 – CONDICIONES DE USO PERMITIDAS Y NO PERMITIDAS	72
CAPÍTULO 5 – CARACTERÍSTICAS TÉCNICAS Y NIVELES DE RUIDO	73
CAPÍTULO 6 - DESCRIPCIÓN DE LA MÁQUINA	73
CAPÍTULO 7 – SITIO DE TRABAJO QUE OCUPA EL OPERADOR Y PARADA DE EMERGENCIA	78
CAPÍTULO 8 – NORMAS DE SEGURIDAD	78
CAPÍTULO 9 – CONTROLES ANTES DE LA PUESTA EN MARCHA	79
CAPÍTULO 10 – ARRANQUE Y PARADA	79
CAPÍTULO 11 – USO CORRECTO Y CONSEJOS	80
CAPÍTULO 12 OPERACIONES DE MANTENIMIENTO NORMAL	81
CAPÍTULO 13 – OPERACIONES DE MANTENIMIENTO EXTRAORDINARIAS	83
CAPÍTULO 14 – PUESTA FUERA DE SERVICIO	83
CAPÍTULO 15 – DESMONTAJE / ELIMINACIÓN	84
CAPÍTULO 16 – SITUACIONES DE EMERGENCIA	84
CAPÍTULO 17 – DEFECTOS - CAUSAS - SOLUCIONES	85
CAPÍTULO 18 – GARANTIA	85
TABLA 1	86

CAPÍTULO 1 – NORMAS GENERALES




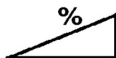
ATENCIÓN: ANTES DE UTILIZAR LA MÁQUINA LEAN DETENIDAMENTE ESTE MANUAL DE INSTRUCCIONES!

LA EMPRESA "LAVORWASH S.P.A." DECLINA TODA RESPONSABILIDAD POR LOS POSIBLES DAÑOS CAUSADOS A COSAS Y/O PERSONAS QUE DERIVEN DE LA INOBSERVANCIA DE LAS NORMAS MENCIONADAS EN ESTE MANUAL O DE UN USO IRREGULAR E/O IMPROPIO DE LA MÁQUINA.

PARA CUALQUIER ULTERIOR CONSULTA TENGAN SIEMPRE CON USTEDES ESTE MANUAL (SI SE PERDIERA SOLECITEN ENSEGUIDA UNA COPIA A SU DISTRIBUIDOR).

LA EMPRESA SE RESERVA EL DERECHO DE EFECTUAR MODIFICACIONES O PERFECCIONAMIENTOS A LAS MÁQUINAS DE PRODUCCIÓN PROPIA, SIN TENER LA OBLIGACIÓN POR SU PARTE DE ACTUALIZAR LAS PRECEDENTEMENTE VENDIDAS.

TODAS LAS BARREDORAS INDUSTRIALES SON CONFORMES A LAS NORMATIVAS CEE Y LLEVAN LA SIGUIENTE PLACA:

		 Made in Italy	
MOD.	<input type="text"/>	MATR.	00000
COD.	<input type="text"/>	ANNO COSTR.	<input type="text"/>
MASSA KG	<input type="text"/>	KW	<input type="text"/>
VOLTS	<input type="text"/>	Db	<input type="text"/> (LpA) 

CAPÍTULO 2 – OBJETIVOS / INTENCIONES

Para facilitar la consulta y relectura de los temas de interés, consultar el índice del principio de la sección correspondiente a su idioma.

Este manual ha sido redactado por el fabricante y es parte integrante del producto; como tal, debe ser conservado con cuidado durante toda la vida útil de la máquina hasta su desguace.

El cliente debe asegurarse de que los operadores hayan leído o conozcan en contenido de este manual para cumplir estrictamente las instrucciones aquí descritas.

Solo la observancia constante de las instrucciones dadas en este manual permite obtener los mejores resultados en términos de seguridad, rendimiento, eficacia y durabilidad del producto que ahora posee. El incumplimiento de estas normas, podrá provocar daños potenciales a las personas, a la máquina, a la superficie que se lava y al medio ambiente que en ningún caso podrán atribuirse al fabricante.

Este manual se refiere detalladamente a la máquina y proporciona indicaciones y descripciones relacionadas únicamente con las baterías y cargadores (opcionales) disponibles.

Las baterías y el cargador son componentes fundamentales para completar la máquina y condicionan el funcionamiento en términos de autonomía y rendimiento. Solo la combinación correcta entre los dos accesorios (baterías y cargador) permite obtener el máximo rendimiento y evita grandes pérdidas de dinero. Para informaciones detalladas al respecto, es esencial consultar los manuales específicos de las baterías y el cargador de las mismas. Los cargadores y baterías que recomendamos (opcionales) garantizan la mejor combinación con la máquina y ofrecen, además de una versatilidad excepcional (cargadores), unos estándares de calidad y rendimiento líderes en su clase.

CAPÍTULO 3 – PREPARACIÓN (DESEMBALAJE)

Una vez que hayan quitado el embalaje exterior, quiten la máquina de la bancada; esta operación puede realizarse de dos maneras:

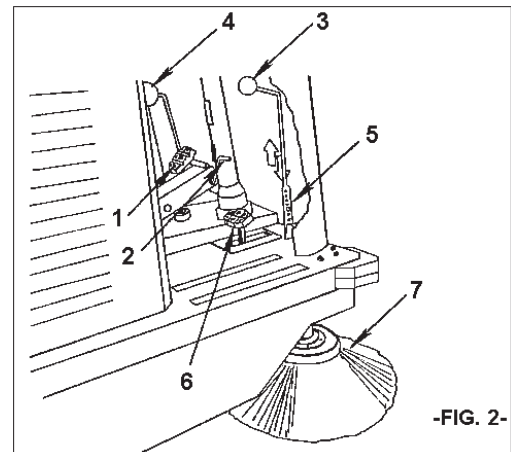
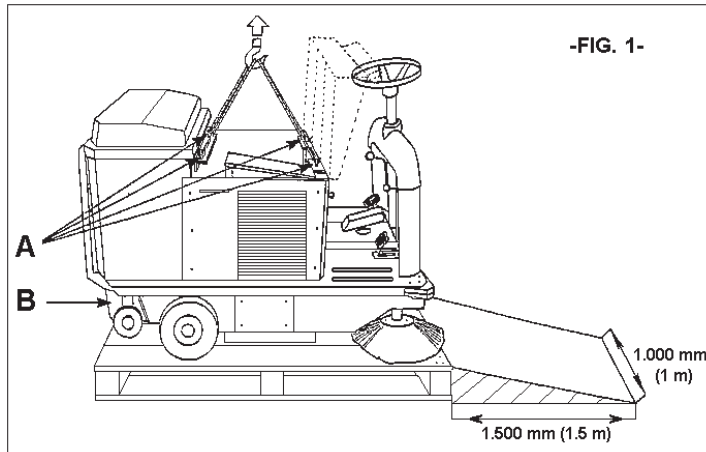
1. Preparen un gancho de 4 tirantes que tenga una capacidad adecuada a la masa de la máquina (indicada en la placa CE). Levanten el capó del motor y enrosquen las 4 armellas o ganchos de elevación en las correspondientes rocas (los ganchos de elevación están en la gaveta de recogida -**Detalle B Fig. 1-**, junto con los cepillos laterales y los manuales de instrucciones); enganchen las cuatro correas a los respectivos ganchos de elevación de la máquina -**Detalle A Fig. 1-**, y con la ayuda de una carretilla elevadora o de un puente-grúa (de capacidad adecuada a la masa de la máquina), elévenla de la

bancada y pónganla en el suelo apoyándola muy despacio.



ATENCIÓN:

LA MÁQUINA PUEDE ELEVARSE SÓLAMENTE CUANDO LAS CUATRO CORREAS ESTÉN ENGANCHADAS A LAS RESPECTIVAS ARGOLLAS DE ELEVACIÓN (ARMELLAS M10).



2. Preparen un plano inclinado (que tenga una capacidad de resistencia adecuada a la masa de la máquina) para poner pegado al lado estrecho de la bancada, que tenga por lo menos 1,5 m de largo (para que no dañe las bandas protege-polvo de goma) y 1 m de ancho; quiten las maderas que rodean las ruedas y quiten el freno de estacionamientos **-Detalle 1 Fig. 2-**, presionándolo de manera que se desenganche la palanca de bloqueo. Ahora, para el modelo **SWL-R990** habrá sólo que empujar la máquina por la rampa (esta operación hay que realizarla controlando que no haya personas delante de la máquina y en una amplia superficie plana).

Una vez completada la operación de desembalaje, desmonten y conserven los ganchos (armellas); monten el cepillo lateral derecho **-Detalle 7 Fig. 2-**, y si fuera necesario el cepillo lateral izquierdo.

¡IMPORTANTE: El utilizador tendrá que encargarse de eliminar todos los materiales sobrantes que quedan después de haber desembalado, siguiendo las normas específicas para la eliminación actualmente en vigor



ATENCIÓN:

CONTROLÉN QUE LAS PROTECCIONES DE LA MÁQUINA ESTÉN PERFECTAMENTE ÍNTEGRAS Y BIEN MONTADAS; SI TUVIERAN DEFECTOS O FALTARA ALGUNA, NO PONGAN EN MARCHA LA MÁQUINA Y CONTACTEN ENSEGUIDA AL DISTRIBUIDOR O A LA EMPRESA CONSTRUCTORA.

CAPÍTULO 4 – CONDICIONES DE USO PERMITIDAS Y NO PERMITIDAS

● CONDICIONES DE USO PERMITIDAS:

Las escobas motrices serie **SWL-R 990** pueden ser usadas para limpiar residuos de elaboración, polvo y suciedad en general, todas las superficies llanas, duras, no excesivamente irregulares como: cemento, asfalto, grés, cerámica, madera, chapa, mármol, alfombras de goma o material plástico en general, corrugadas o lisas, alfombras sintéticas o de fibra de pelo corto, en ambientes cerrados o al aire libre.

● CONDICIONES DE USO NO PERMITIDAS

- Las motobarredoras serie **SWL-R990 ET** no se pueden utilizar en cuestas con más del **18%** de inclinación con centralita standard, mientras que con centralita aumentada no se pueden superar inclinaciones de más del 20%
- Las motobarredoras serie **SWL-R990 ST** no se pueden utilizar con más del **16%** de inclinación.
- El modelo **SWL-R990 ST**, puesto que funciona con motor de explosión no se puede utilizar en lugares cerrados, ya que los gases de escape **contienen monóxido de carbono, un gas inodoro pero letal.**
- No se pueden utilizar en lugares donde haya materiales explosivos o inflamables.
- No se pueden utilizar sobre pisos de tierra, grava o muy irregulares.
- No pueden recoger aceites, venenos ni materiales químicos en general, (si se debe utilizar la máquina

en establecimientos de productos químicos es necesario solicitar la certificación específica expedida por el revendedor o por la casa madre).

- No se pueden utilizar en calles urbanas ni en carreteras extraurbanas, como tampoco pueden circular por cualquier calzada pública.
- No se pueden utilizar en lugares escasamente iluminados, ya que no tienen un sistema propio de iluminación.
- No se pueden remolcar de ninguna manera, ni en lugares privados ni tanto menos por carreteras o lugares públicos.
- No se pueden utilizar para barrer nieve, no se pueden utilizar para lavar o desengrasar superficies en generas, mojadas o muy húmedas.
- No se pueden utilizar en presencia de hilados o materias filiformes, ya que el tipo de material a recoger es incompatible con la rotación de los cepillos.
- No se pueden utilizar de ninguna manera como apoyo para cosas o como superficie levantada para cosas y personas.
- No permitir nunca que personas se acerquen dentro del radio de acción de la máquina.
- No aportar modificaciones de ninguna clase sin la autorización del fabricante.

CAPÍTULO 5 – CARACTERÍSTICAS TÉCNICAS Y NIVELES DE RUIDO

CARACTERÍSTICAS TÉCNICAS	U.M.	SWL-R 990 ET	SWL-R 990 ST
ALIMENTACIÓN	//	Batería	Gasolina
ANCHO CEPILLO CENTRAL	mm	700	700
ANCHO CEPILLO CENTRAL + N. 1 CEPILLO LATERAL DERECHO	mm	920	920
ANCHO CEPILLO CENTRAL + N. 2 CEPILLOS LATERALES A DERECHA E IZQUIERDA	mm	1.150	1.150
VELOCIDAD MÁX. DE AVANCE	m/s	1,72	2,13
VELOCIDAD MÁXIMA MARCHA ATRÁS	m/s	0,88	0,5
CAPACIDAD MÁXIMA DE LIMPIEZA (CON 2 CEPILLOS LATERALES)	mq/h	6.200	7.700
INCLINACIONES MÁXIMAS SUPERABLES	%	18	16
TRACCIÓN	//	Ruedas traseras	Rueda delantera
TRANSMISIÓN	//	Eléctrica	Oleodinámica
RADIO DE CURVA (A LA MÁXIMA VELOCIDAD)	mm	1.450	1.450
SUPERFICIE FILTRANTE (N. 6 FILTROS)	mq	6	6
CAPACIDAD CONTENEDOR	L	62	62
LONGITUD MÁXIMA CON CONTENEDOR	mm	1.430	1.430
ANCHO MÁXIMO	mm	910	910
ALTURA	mm	1.140	1.140
PESO SIN BATERÍAS	Kg	260	300
NIVEL DE RUIDO LpA	Db(A)	64,9	80,8
Potencia sonora medida LwA	Db(A)	85,1	96,5
Potencia sonora garantizada LwA	Db(A)	85,1 ± 2,5	96,5 ± 2,5
Vibraciones transmitidas al usuario, en el volante	m/s²	1,38	0,44
Vibraciones transmitidas al usuario, en el asiento	m/s ²	0,38	0,51

CAPÍTULO – 6 DESCRIPCIÓN DE LA MÁQUINA

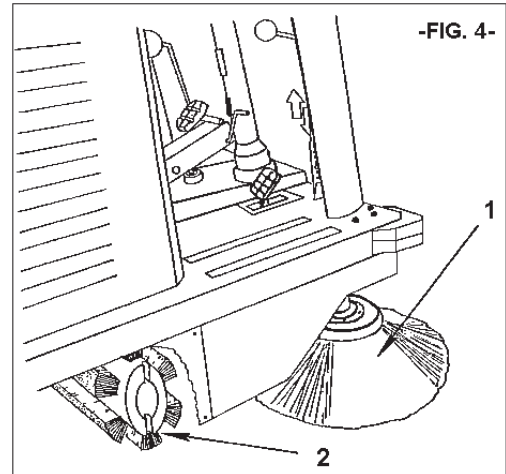
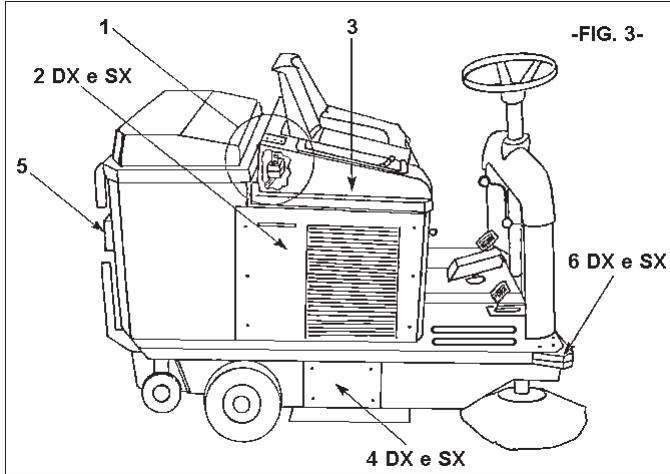
● PROTECCIONES DE SEGURIDAD:

En la **Fig. 3** se pueden ver las protecciones de seguridad, las que deben estar perfectamente montadas e íntegras.

No se puede usar la máquina si faltan una o más protecciones o si están dañadas.

La descripción de las protecciones son los expuestos debajo:

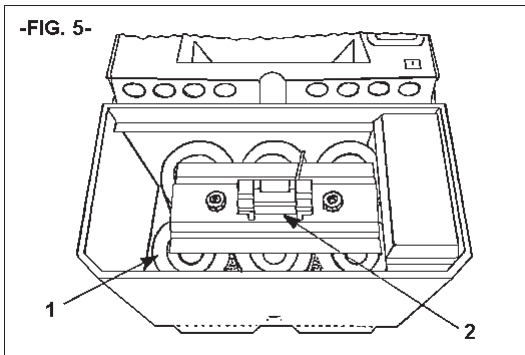
Pieza	Descripción
1	Interruptor de seguridad operador sentado
2	Lateral superior derecha e izquierda
3	Capó principal
4	Chapa protección cepillo central derecha e izquierda
5	Flash intermitente
6	Rueda delantera angular



● **CEPILLO LATERAL:**

El cepillo lateral, **Detalle 1 Fig. 4** funciona como conductor del polvo y de los desechos y sirve exclusivamente para la limpieza de bordes, perfiles, luego de lo cual tiene que ser desconectado para evitar se levante el polvo inútilmente y porque el efecto limpieza del cepillo lateral es menor que el obtenido por el cepillo central.

● **CEPILLO CENTRAL:**

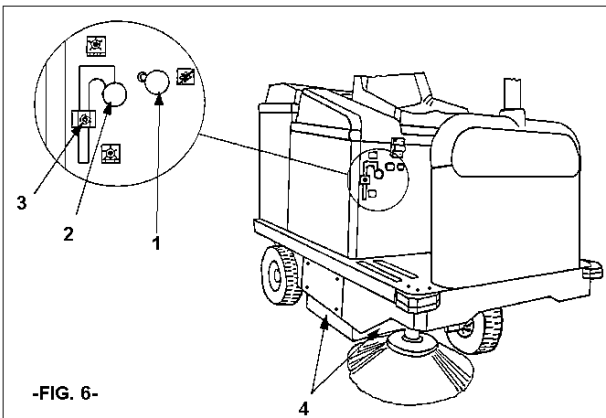


El cepillo central **Detalle 2 Fig. 4** es el órgano principal de la máquina, que permite cargar el polvo y los desechos en el recipiente de recogida; puede ser pedido con cerdas de dureza y tipo diferentes, de acuerdo con el tipo de material a recoger y puede regularse su altura cuando se consume (Véase **Capítulo 13**).

IMPORTANTE: No recoger cuerdas, hilos, precintos de embalaje, palos, etc. de mas de 25 cm de largo, porque podrían envolver el cepillo central y lateral.

● **SISTEMA DE FILTRADO:**

El efecto de filtrado de la máquina hace que no se vea polvo en el ambiente durante el trabajo, y se obtiene con filtros de cartucho **Detalle 1 Fig. 5**; el sistema de filtrado puede ser desconectado tirando del pomo visible en el **Detalle 1 Fig. 6**.



IMPORTANTE: Desactivar el sistema de filtrado cuando se pasacon la máquina en marcha sobre superficies húmedas, para no humedecer los filtros de papel y evitando su deterioro precoz.

● **JUNTAS ANTIPOLVO:**

Véanse la **Detalle 4 Fig. 6**. Estas piezas rodean al cepillo central y son fundamentales para el buen funcionamiento de la máquina ya que permiten la aspiración. Por tanto es importante verificar a menudo que se encuentren en buenas condiciones.

● **RECIPIENTE DE RECOGIDA:**

El recipiente de recogida. **Detalle 1 Fig. 7**, de material

plástico resistente sirve para contener todo el material recogido por el cepillo central y el polvo de los filtros. **IMPORTANTE: la operación de vaciado del recipiente debe ser efectuada siempre con el motor apagado, con guantes y si fuera el caso con mascarilla para proteger las vías respiratorias del polvo, siempre presente en esta operación.**

- **PEDAL ALZA-ALETA:**

El alza-aleta -**Detalle 1 Fig. 9-**, hace que se levante la banda delantera -**Detalle 2 Fig. 9-** presionando el pedal, haciendo que sea posible recoger objetos voluminosos. Indicando por consiguiente para hojas, paquetes de cigarrillos, etc...

- **PEDAL ACCIONAMIENTO FRENO:**

Presionando este pedal -**Detalle 4 Fig. 10-** la máquina disminuye velocidad y se para (hasta que se suelta el pedal).

- **FRENO DE ESTACIONAMIENTO:**

Si se quiere dejar la máquina en posición frenada (Parking) hay que actuar de la siguiente manera: Con el pie izquierdo apretar el pedal del freno hasta el fondo y retroceder ligeramente el pie hacia si mismos para bloquearlo. Para soltar el freno de estacionamiento basta apretar de nuevo el pedal **4 Fig. 10**.

- **PEDAL AVANCE Y MARCHA ATRÁS: sólo para versión ELÉCTRICA**

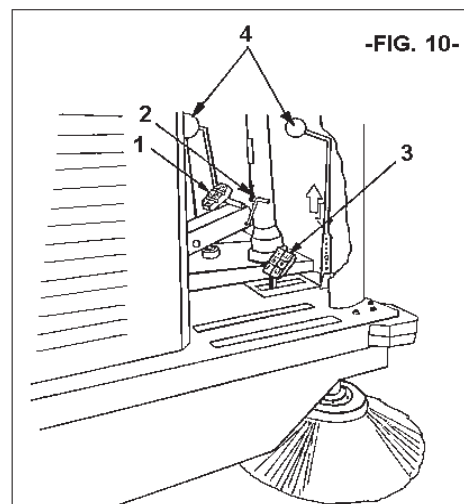
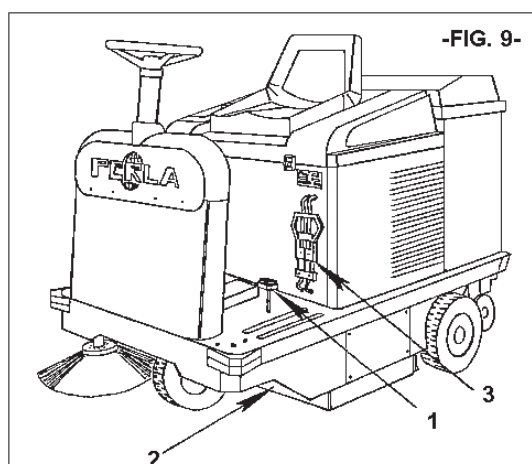
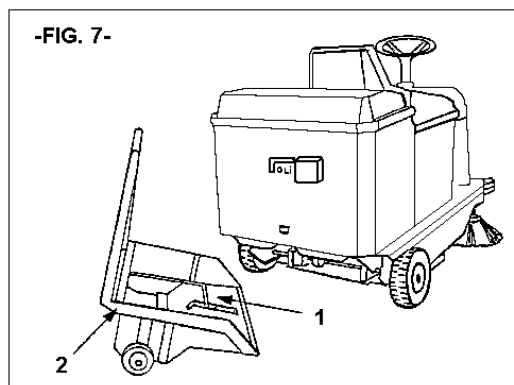
Detalle 3 Fig. 10. Este pedal tiene dos funciones según la posición del selector de marcha 1 del cuadro de mandos: cuando el selector está en la posición avanzada, presionando el pedal la máquina avanza, viceversa, cuando la palanca del selector está situada hacia atrás, presionando el pedal la máquina retrocede. **Por motivos de seguridad, la velocidad de la máquina en marcha atrás es muy lenta.** Dejando el selector en la posición central, la máquina no avanza ni retrocede.

- **PEDAL AVANCE Y MARCHA ATRÁS: Sólo para versión DE EXPLOSIÓN**

Detalle 3 Fig. 10. Consiste en un balancín con dos funciones: presionando la parte **DERECHA** (con la flecha hacia arriba) la máquina avanza, mientras que presionando la parte **IZQUIERDA** (con la flecha hacia a bajo) la máquina retrocede. **Por motivos de seguridad, la velocidad de la máquina en marcha atrás es muy lenta.**

PALANCA DE ACTIVACIÓN DEL CEPILLO LATERAL: Vale para todos modelos.

La palanca de activación, **1 Fig. 10**, permite bajar el cepillo estando en el puesto de conducción; cabe recordar que el cepillo lateral se debe utilizar sólo para limpiar bordes, perfiles, rincones, y que está siempre en rotación cuando el motor de la máquina está en rotación. Para bajar y accionar el cepillo lateral, empujar todo hacia adelante la palanca **1 Fig. 10**; para desactivarlo llevar la palanca a la posición inicial, tirando de ella todo hacia atrás.



ATENCIÓN:
NO TOQUEN NUNCA CON LAS MANOS EL CEPILLO LATERAL DURANTE LA ROTACIÓN, NI RECOJAN MATERIALES HILACHOSOS..

- **EMPUÑADURA PARA EL CIERRE DE LA ASPIRACIÓN:** Vale para todos modelos.

Detalle 1 Fig. 6- Si se tira hacia el exterior esta empuñadura corta la aspiración. Ha que cerrar la aspiración

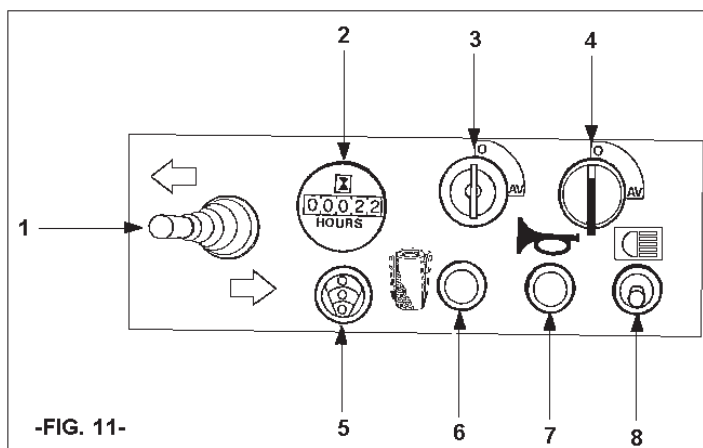
cada vez que se quieran sacudir los filtros o cuando haya que pasar por superficies húmedas (con el motor encendido).

● **PALANCA SALIDA CEPILLO CENTRAL:** *Vale para todos modelos.*

Esta palanca -**Detalle 2 Fig. 6-**, permite activar o desactivar el cepillo central. Si se mueve hacia abajo por la ranura, el cepillo se baja en posición de trabajo; en cambio cuando está arriba en la muesca de sujeción, el cepillo se desactiva.

DOTACIÓN DE LOS INSTRUMENTOS SWL-R 990 ET

- 1) Selector de marcha
- 2) Cuentahoras
- 3) Llave de Puesta en marcha
- 4) Interruptor Motor Cepillos
- 5) Indicador Estado de Carga
- 6) Botón Vibrador Filtros
- 7) Botón Avisador acústico
- 8) Interruptor Luz Trabajo (opcional)



● **SELECTOR DE MARCHA:**

-**Detalle 1** -. La palanca del selector de marcha, sirve para que avance o retroceda la máquina. Cuando el selector está en la posición avanzada presionando el pedal -**Detalle 3 Fig. 10-** la máquina avanza, y si la palanca del selector está colocada hacia detrás, presionando el pedal la máquina va marcha atrás. **Por motivos de seguridad, la velocidad de la máquina cuando va marchas atrás es muy reducida.** Dejando el selector en la posición central, la máquina no va ni para adelante ni para detrás.

● **BOTÓN SACUDIDA FILTROS:**

-**Detalle 6** - Sirve para vibrar (limpiar) eléctricamente los filtros de aspiración por medio de un motovibrador -**Detalle 2 Fig. 5-**; hay que presionarlo unas 6-7 veces por unos 8-10 segundos cada vez (esta operación hay que efectuarla antes de empezar el trabajo, antes de vaciar la gaveta de recogida y con el motor apagado); si se quisiera efectuar esta operación con el motor encendido, habrá que cerrar la aspiración, tirando del pomo -**Detalle 1 Fig. 6-**.

● **BOTÓN AVISADOR ACÚSTICO**

-**Detalle 7** -. Presionando este botón se activa el claxon.

● **INTERRUPTOR MOTOR CEPILLOS:**

-**Detalle 4-**. Accionando este interruptor se activa la rotación del capillo central y del cepillo/s lateral/es de la aspiración.

● **LLAVE DE PUESTA EN MARCHA:**

-**Detalle 3** -. Activa todo el tablero de mandos y en concreto el potenciómetro para el desplazamiento; de esta manera se pueden efectuar desplazamientos sin tener que trabajar por fuerza.

● **INTERRUPTOR LUZ DE TRABAJO:** *Opcional.*

-**Detalle 8** -. Sirve para encender la luz orientable mientras se trabaja.

● **INDICADOR ESTADO DE CARGA:**

-**Detalle 5** - Indica el nivel de carga de las baterías y está representado por tres luces de colores (roja, amarilla y verde); girando la llave de puesta en marcha 6, los LEDs se encienden en el orden siguiente: rojo - amarillo - verde; **esperar que la luz verde esté encendida antes de hacer avanzar (o retroceder).** Si se enciende el LED rojo, es necesario proceder a recargar las baterías.



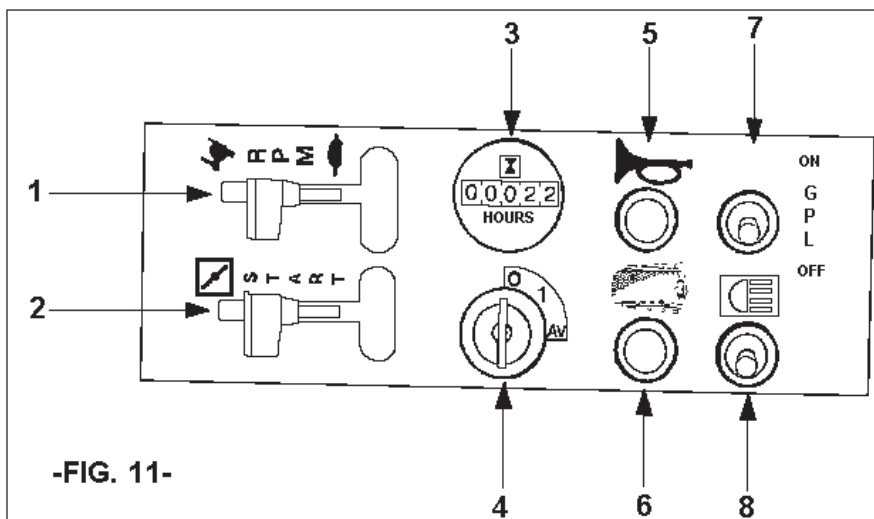
SE ACONSEJA NO ESPERAR QUE SE ENCIENDA EL LED ROJO PARA PROCEDER A RECARGAR LAS BATERÍAS, SINO EFECTUAR LA OPERACIÓN DE CARGA A LA PRIMERA SEÑAL DE LED AMARILLO.

● **CUENTAHORAS:**

-**Detalle 2** -. Instrumento que visualiza el número de horas de trabajo efectuadas por la máquina.

DOTACIÓN DE LOS INSTRUMENTOS SWL-R 990 ST

- | | |
|------------------------------|---------------------------------------|
| 1) Palanca acelerador | 6) Botón Vibrador Filtros |
| 2) Palanca Start | 8) Interruptor Luz Trabajo (opcional) |
| 3) Cuentahoras | |
| 4) Llave de Puesta en marcha | |
| 5) Botón Avisador acústico | |



● **PALANCA ACELERADOR:**

Part. 1 Fig. 11. La palanca acelerador controla el número de revoluciones del motor.

● **PALANCA "START":**

Detalle 2 Fig. 11. Sirve para poner en marcha la máquina "en frío". Se debe colocar hacia adelante; una vez encendido el motor, volver a ponerla, despacio, hacia atrás.

● **CUENTAHORAS:**

Detalle 3 Fig. 11. Instrumento que visualiza el número de horas de trabajo efectuadas por la máquina.

● **LLAVE DE PUESTA EN MARCHA:**

Detalle 4 Fig. 11 Activa todo el tablero de mandos y en concreto el potenciómetro para el desplazamiento; de esta manera se pueden efectuar desplazamientos sin tener que trabajar por fuerza.

● **BOTÓN AVISADOR ACÚSTICO:**

Detalle 5 Fig. 11. Presionando este botón se activa el claxon.

● **BOTÓN SACUDIDA FILTROS:**

Sirve para vibrar (limpiar) eléctricamente los filtros de aspiración, **Detalle 6 Fig. 11** por medio de un motovibrador **Detalle 2 Fig. 5**; hay que presionarlo unas 6-7 veces por unos 8-10 segundos cada vez (esta operación hay que efectuarla antes de empezar el trabajo, antes de vaciar la gaveta de recogida y con el motor apagado); si se quisiera efectuar esta operación con el motor encendido, habrá que cerrar la aspiración, tirando del pomo **Detalle 1 Fig. 10**.

● **INTERRUPTOR LUZ DE TRABAJO:** Optional.

Detalle 8 Fig. 11. Sirve para encender la luz orientable mientras se trabaja.

CAPÍTULO 7 – SITIO DE TRABAJO QUE OCUPA EL OPERADOR Y PARADA DE EMERGENCIA

● **SITIO DE TRABAJO:**

El sitio que debe ocupar el operador mientras trabaja usando la máquina, debe ser exclusivamente el que indica la **Fig. 12**.

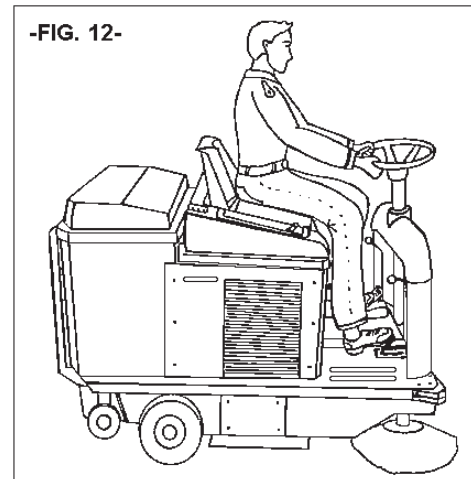
IMPORTANTE: La máquina, por motivos de seguridad, se apaga automáticamente si el operador se levanta del asiento de conducción o si el capó principal 3 fig. 3 se levanta o no está completamente cerrado.

● **PARADA DE EMERGENCIA:** Sólo para versión ELÉCTRICA

Agarrar con la mano izquierda la manija del conector **Detalle 3 Fig. 9** y extraerla tirando de ella hacia arriba y apretar con fuerza el pedal del freno **Detalle 4 Fig. 10**; al no estar más alimentados, todos los motores se pararán inmediatamente.

● **PARADA DE EMERGENCIA:** Sólo para versión DE EXPLOSIÓN

Soltar el pedal del avance y actuar sobre el pedal del freno **Detalle 4 Fig. 10**, apagar la máquina girando la llave **Detalle 7** situada en el cuadro de mandos, hacia la izquierda.



CAPÍTULO 8 – NORMAS DE SEGURIDAD

RIESGOS RESIDUALES NO ELIMINABLES

- **DEFINICIÓN:** Los riesgos residuales no eliminables son todos aquellos que, por varios motivos, no se pueden eliminar, pero que para cada uno de los cuales presentamos las indicaciones necesarias para poder actuar en el ámbito de la máxima seguridad.
- Riesgo de lesiones a las manos, al cuerpo y a la vista, utilizando la máquina sin todas las protecciones de seguridad correctamente montadas e íntegras.
- Riesgo de lesiones a las manos al querer tocar, por cualquier motivo, el cepillo lateral o el cepillo central durante la rotación, es posible tocar los cepillos sólo con el motor apagado y llevando guantes de protección, para evitar pincharse o cortarse si eventualmente en las cerdas hubieran quedado atrapadas astillas puntiagudas de detritos en general.
- Riesgo de inhalación de sustancias nocivas, abrasiones en las manos, al vaciar el contenedor (cajón), sin utilizar guantes de protección y careta para proteger las vías respiratorias.
- Riesgo de no controlar la máquina utilizándola en cuevas con inclinaciones mayores que las indicadas en el capítulo 5 o riesgo de no parada al dejar la máquina aparcada.
- Riesgo de explosión o incendio al efectuar el reportaje con el motor encendido o con el motor apagado pero no completamente frío.
- Riesgo de graves quemaduras al efectuar cualquier operación de mantenimiento con el motor encendido o con el motor apagado pero no completamente frío.

PARA MOD. SWL R990 ST VER TAMBIÉN EL MANUAL DEL MOTOR EN EL CAPÍTULO "NORMAS DE SEGURIDAD".

PELIGROS GENERALES PARA LAS BATERÍAS

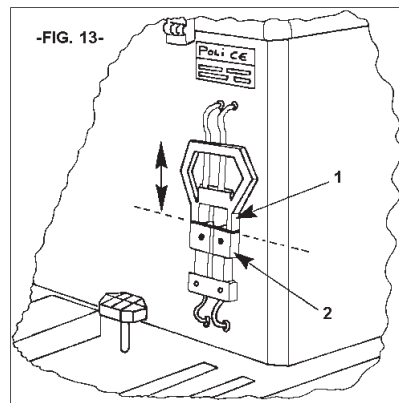
- Antes de cargar la batería hay que controlar que el local esté bien ventilado o efectuar la carga en los locales preparados para dicho fin.
- No fumen, no acerquen llamas libres, no usen esmeriladoras y soldadoras; no provoquen chispas cerca de las baterías.
- No efectúen tomas de corriente de la batería con pinzas, tomas y contactos provisionales.
- Asegúrense de que todas las conexiones (terminales de cable, tomas, enchufes, etc.) estén siempre bien apretadas y en buen estado.
- No apoyen herramientas metálicas sobre la batería.
- Mantengan la batería limpia y seca utilizando si es posible paños antiestáticos.
- Restauran el nivel con agua destilada cada vez que el nivel del electrolito desciende a 5 - 10 mm del protector de salpicaduras.
- Eviten sobrecargas y mantengan la temperatura de la batería por debajo de 45 - 50° C.
- Mantengan los posibles sistemas de restauración del nivel centralizado en perfectas condiciones cuidando el mantenimiento periódico.

- Peligro de fulminación y cortocircuito; por motivos de seguridad, antes efectuar cualquier operación de mantenimiento o reparación a la batería (o a la máquina), desconecten los bornes + / - de los polos de la batería. Peligro de explosiones durante la carga; puede suceder cuando se efectúa la recarga con un cargador de baterías no adecuado (en función de los amperios de la batería).
- Durante la operación de recarga de las baterías, o cuando la clavija del cargador de baterías está conectada, está prohibido encender la máquina así como desplazarla (incluso manualmente).

CAPÍTULO 9 – CONTROLES ANTES DE LA PUESTA EN MARCHA

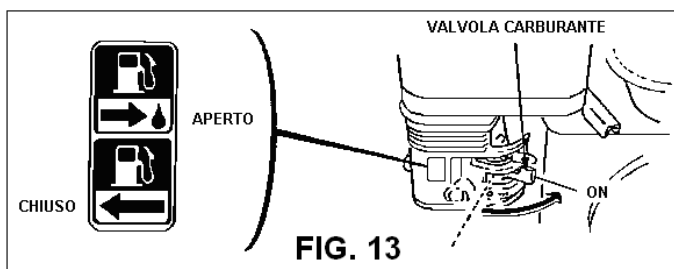
MODELO SWL-R 990 ET

1. Controlen el nivel de la solución en las baterías y si fuera necesario restauren el nivel con agua destilada.
2. Comprueben que el conector -**Detalle 1 Fig. 13**- esté introducido en el enchufe a tal efecto -**Detalle 2 Fig. 13**-.



MODELO SWL-R 990 ST

- Lea atentamente el manual de instrucciones del motor, que encontrará adjunto a este folleto de la máquina aquí :
1. Comprobar el nivel del aceite del motor, si es bajo, añadir aceite utilizando guantes de protección (a ser posible de Nitrilo con forro interno de algodón); el cárter del aceite para motores de 5,5HP- 3,75 KW. contiene aproximadamente hg. 5 de aceite, el aceite que nosotros aconsejamos para climas templados es 10W-30. Para proteger el motor hay un dispositivo que cuando falta aceite (o si el nivel es insuficiente) no permite ponerlo en marcha; por lo tanto es necesario comprobar a menudo el nivel.
 2. Efectuar el repostaje de gasolina (con el motor apagado y frío); aconsejamos utilizar gasolina verde (sin plomo).



ATENCIÓN:
MANTENER LA GASOLINA FUERA DEL ALCANCE DE LOS NIÑOS, EN UN LUGAR SECO Y VENTILADO, LEJOS DE FUENTES DE CALOR.

IMPORTANTE: *El depósito de la gasolina debe ser idóneo para este líquido y debe estar bien limpio, esto les asegurará una buena duración del filtro de la gasolina en el motor; utilicen un contenedor de capacidad tal que en 2 / 3 meses agoten la gasolina, a fin de tener siempre gasolina fresca.*

CAPÍTULO 10 – ARRANQUE Y PARADA



ATENCIÓN:
ANTES DE EMPEZAR HAY QUE HABER LEÍDO TODOS LOS CAPÍTULOS PRECEDENTES

MODELO SWL-R 990 ET

NOTA: Para arrancar la máquina hay que estar sentados en el asiento de conducción. Si el operador no está sentado, o si se levanta después de haber arrancado, la máquina se apaga.

- **ARRANQUE:**
- Giren la llave -**Detalle 6** del cuadro de mandos - en el sentido de las agujas del reloj.
- Giren el interruptor -**Detalle 5** del cuadro de mandos - para accionar el motor, para que gire el cepillo y para activar la aspiración.

La máquina se encuentra en posición de trabajo con el cepillo central bajado y con la aspiración accionada.

- **AVANCE:**
- Coloquen el selector -**Detalle 1** del cuadro de mandos - hacia adelante y presionen con el pie el pedal de avance -**Detalle 6 Fig. 2-**.
- **MARCHA ATRÁS:**
- Coloquen el selector -**Detalle 1** del cuadro de mandos - hacia detrás y presionen con el pie el pedal de avance -**Detalle 6 Fig. 2-**.
- **PUNTO MUERTO:**
- Con el selector -**Detalle 1** del cuadro de mandos - colocado en el centro, la máquina está en punto muerto.
- **PARADA:**
- Giren el interruptor -**Detalle 5** del cuadro de mandos - en el sentido contrario de las agujas del reloj.
- Giren la llave -**Detalle 6** del cuadro de mandos - en el sentido contrario de las agujas del reloj.

MODELO SWL-R 990 ST

- **PUESTA EN MARCHA:**
- Soltar, si está activado, el freno **4 Fig. 10**.
- Poner la palanca del aire (START) en la posición Cerrada **1** del cuadro de mandos.
- Desplazar la palanca del acelerador **2** del cuadro de mandos en la posición MÁX. (indicada por la Liebre).
- Girar la llave **7** del cuadro de mandos en la pos. **1** y sucesivamente en la pos. **AV**
- Tan pronto el motor arranca, volver a poner, despacio, la palanca del START abajo y ajustar el número de revoluciones ("RPM"); se aconseja dejar calentar el motor por unos minutos a bajas revoluciones antes de utilizar la máquina.

IMPORTANTE: Para el arranque con motor caliente utilizar el mismo procedimiento.

- **STOP:**
Girare hacia la izquierda la llave **7** del cuadro de mandos.



ATENCIÓN: SI EL MOTOR NO ARRANCA AL PRIMER INTENTO, REPETIR LA OPERACIÓN EN INTERVALOS DE TIEMPO DE POR LO MENOS 10/15 SEGUNDOS ENTRE UNO Y OTRO; EN LOS ARRANQUES NO INSISTIR MÁS DE 5/6 SEGUNDOS.

CAPÍTULO 11 – USO CORRECTO Y CONSEJOS

IMPORTANTE: Antes de comenzar al trabajo, controlen si sobre la superficie hay cuerdas, hilos de plástico o de metal, trapos largos, palos, hilos de corriente, etc.; estos son peligrosos y podrían dañar las bandas protege-polvo y los cepillos. Hay que eliminarlos antes de empezar el trabajo con la máquina.

- Tengan mucho cuidado cuando se pasa sobre rieles o guías de puertas etc., ya que son la fuente que causa mayor daño a las bandas protege-polvo; si tuvieran que pasar por encima, háganlo muy despacio.
- Eviten pasar por charcos; si se encuentran con superficies húmedas cierran la aspiración mediante el pomo -**Detalle 1 Fig. 6-** colocado a la derecha del operador, al lado de la palanca de salida del cepillo central.
- Si tienen que recoger objetos voluminosos o ligeros levanten la aleta delantera presionando con el talón del pie izquierdo el pedal alza-aleta -**Detalle 1 Fig. 9-**.
- Si la superficie que hay que limpiar está muy sucia tanto por la cantidad como por el tipo de material

o polvo que hay que recoger, les aconsejamos que efectúen una primera pasada "quitando lo gordo" sin tener muy en cuenta cómo queda, y luego con la gaveta limpia y los filtros bien limpios, repitan la operación; de esta manera se obtendrá el efecto deseado.

- De esta manera usando metódicamente y oportunamente la máquina ya no hará falta efectuar una pasada "quitando lo gordo".
- El cepillo lateral debe utilizarse sólo para la limpieza de los bordes, perfiles, rincones, etc.; debe levantarse inmediatamente después para no levantar polvo inútil, y porque el resultado obtenido con el cepillo lateral sacado es siempre inferior al del cepillo central.
- Para obtener un buen resultado vacíen a menudo el depósito contenedor y mantengan limpios los filtros limpiándolos con los instrumentos a tal efecto.

CAPÍTULO 12 OPERACIONES DE MANTENIMIENTO NORMAL

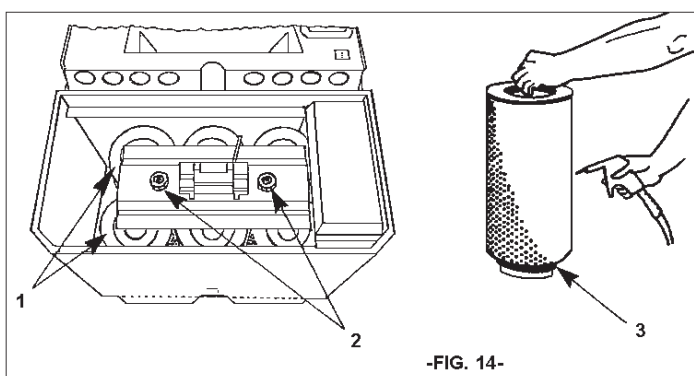


ATENCIÓN:
OPERACIONES A EFECTUAR TODAS CON EL MOTOR APAGADO Y FRÍO.

● **LIMPIEZA FILTROS DE POLVO:**

Cada 40/70 horas de trabajo o cuando fuera necesario, controlar los filtros para el polvo **Detalle 1 Fig. 14**, quitándolos de su alojamiento, aflojando los pomos **Detalle 2 Fig. 14** aprieta filtros y limpiándolos, primero, sacudiéndolos contra el suelo (no con violencia) teniendo la parte perforada hacia el suelo para limpiarlos a fondo, con una aspiradora se puede aspirar el interior de los mismos o con aire comprimido, soplando desde el exterior hacia el interior, como se ilustra en la **Figura 14**.

Asegurarse que los filtros estén siempre en óptimo estado y si fuera necesario sustituirlos.

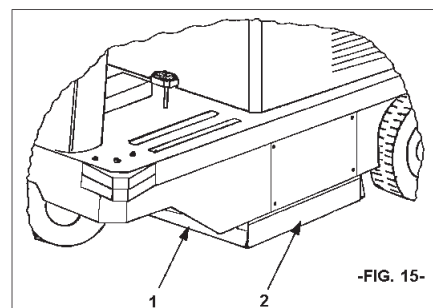


-FIG. 14-

● **BANDAS PROTEGE-POLVO:**

Al cabo de 40 / 70 horas de trabajo hay que controlar las condiciones de las bandas protege-polvo -**Detalle 1** (móvil) y **Detalle 2** (3 fijas) **Fig. 15-** que rodean el cepillo central -**Detalle 2 Fig. 4-** y si fuera necesario cambiarlas.

IMPORTANTE: Al cambiar las bandas asegúrense que, una vez montadas, las laterales (las más cortas, 2 en total) estén levantadas del suelo unos 2 mm.



-FIG. 15-

● **CEPILLO CENTRAL:**

-**Detalle 2 Fig. 4-**. Al cabo de 50/80 horas de trabajo o cuando sea necesario, hay que controlar las condiciones del cepillo central, concretamente si creen que han recogido sin darse cuenta cuerdas, hilos, etc.

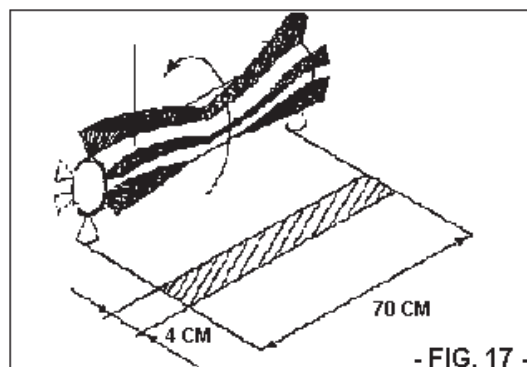
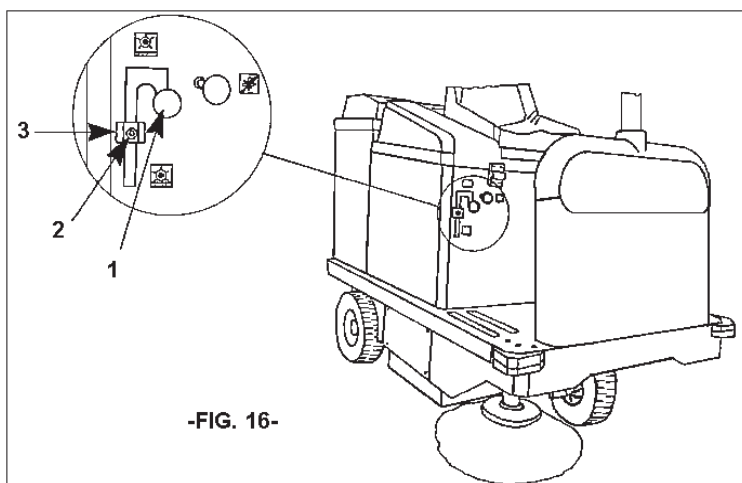
- Quitar la gaveta -**Detalle 2 Fig. 7-**.
- Bajen y miren debajo de la máquina el cepillo central; con los guantes y la mascarilla para proteger las vías respiratorias quiten las cuerdas o hilos que hubieran enrollados en el cepillo central. Se pueden usar también los 4 ganchos (armellas) que se entregan con el equipamiento para levantar la máquina (**véase la Fig. 1**) prestando atención en no permanecer debajo de la máquina.

REGULACIONES Y CAMBIOS

● **REGULACIÓN DEL CEPILLO CENTRAL:**

- Si notan que la máquina no limpia perfectamente o que deja suciedad, habrá que efectuar una regulación, bajándola de la siguiente manera:
- Coloquen la palanca -**Detalle 1 Fig. 16-** en una posición tal que el cepillo central esté levantado.
- Aflojen el tornillo -**Detalle 2 Fig. 16-**.
- Bajen el reglaje -**Detalle 3 Fig. 16-** 3/4 mm o la medida que deseen.
- Bloqueen el reglaje apretando el tornillo -**Detalle 2 Fig. 16-**.

- Coloquen la palanca **-Detalle 1 Fig. 16-** sobre el reglaje **-Detalle 3 Fig. 16-**.
- Se puede ajustar el cepillo central hasta que el reglaje **-Detalle 3 Fig. 16-** llegue al tope; ahora ya se puede cambiar el cepillo.



IMPORTANT : Para asegurarse de que el cepillo central esté correctamente graduado es necesario medir su "Traza" como se indica a continuación:

- Después de haber efectuado las regulaciones pongan en marcha la máquina y, sin hacerla avanzar ni retroceder, déjenla parada en el mismo punto por unos 10 / 15 segundos, con el cepillo central bajado.
- Apaguen el motor, eleven el cepillo central y hagan que avance manualmente la máquina, hasta que sobre el suelo se vea la señal que ha dejado el cepillo central durante la rotación, como muestra la Fig. 17.

NOTA: La medida del ancho de la señal no debe ser inferior a 4 cm.

● **REGULACIÓN DEL CEPILLO LATERAL:**

Si ven que el cepillo lateral **-Detalle 1 Fig. 18-** ya no puede conducir la suciedad hacia el cepillo central tendrán que regular la altura de la siguiente manera:

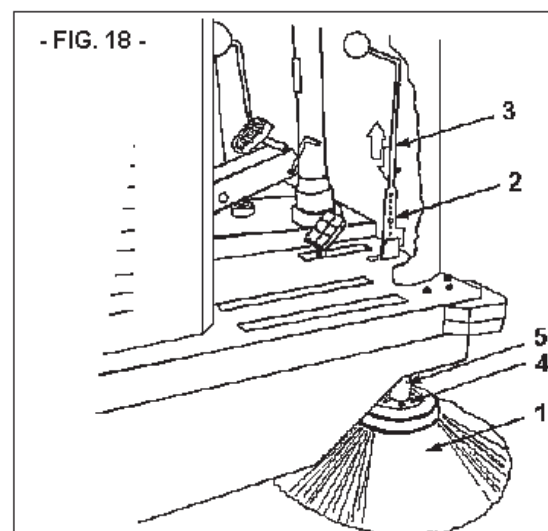
- Manteniendo el cepillo lateral levantado, girare hacia la izquierda el registro **3 Fig. 18**.



ATENCIÓN: ESTA OPERACIÓN HAY QUE EFECTUARLA CON EL MOTOR APAGADO.

● **CAJÓN DE RECOGIDA:**

Cada 50/60 horas de trabajo o cuando sea necesario, lavar el cajón de recogida **1 Fig. 7** con agua caliente y eventualmente con un detergente normal para atacar eventuales proliferaciones bacterianas (**ponerse guantes de goma**).



NORMA GENERAL: Para un buen funcionamiento y una larga duración de la máquina, mantengan limpios tanto la carrocería externa como el interior de la máquina, así como debajo de los capó soplando con aire comprimido (operación a efectuar con el motor apagado y frío).

CAMBIOS

● **CAMBIO DEL CEPILLO CENTRAL:**

Esta operación se efectúa con guantes, mascarilla para proteger las vías respiratorias, llave de 10/13/17 mm y con el motor apagado y frío.

1. Desmonten la plancha izquierda (correspondiente al sitio de conducción) - **Detalle 4 (izquierda) Fig. 3-**, quitando los tornillos.

2. Quitar los 3 pernos colocados en los **Detalles 119** de la **Tabla 1**.
3. Quitar los tornillos que bloquean el mamparo izquierdo **-Detalle 6 Tabla 1-** al que está sujeta también la banda lateral.
4. Extraigan el cepillo central **-Detalle 113 Tabla 1-** y cámbienlo, prestando atención al sentido de las cerdas del cepillo que tienen que estar orientadas como en la **figura 17**. Introduzcan las muescas de arrastre de los dos soportes del cepillo, **-Detalle 4 y 24-** (**véase también la Tabla nº 1**), en los alojamientos del cepillo **-Detalle 113 Tabla 1-**.
5. Para terminar el trabajo repitan las operaciones en sentido contrario.
6. Effettuare la regolazione dell'altezza della spazzola nuova (vedi paragrafo **"Regolazione Spazzola Centrale"**).

● **CAMBIO DEL CEPILLO LATERAL**

Esta operación hay que efectuarla con el motor apagado, con guantes y con dos llaves de 10 mm.

7. Desenrosquen los pernos **-Detalle 4 Fig. 18-** para sacar el cepillo lateral **-Detalle 1 Fig. 18-** de la brida de plástico **-Detalle 5 Fig. 18-**.
8. Cambien el cepillo consumido con el nuevo, enroscando los pernos **-Detalle 4 Fig. 18-** a la brida **-Detalle 5 Fig. 18-**.

SÓLO PARA MODELO SWL-R 990 ST



PARA LOS CONTROLES O CAMBIOS DEL ACEITE DEL MOTOR ES NECESARIO UTILIZAR GUANTES POSIBLEMENTE DE NITRILLO CON ALGODÓN INTERNO; NO ARROJAR EL ACEITE USADO AL MEDIO AMBIENTE PORQUE ES MUY CONTAMINANTE; ELIMINAR EL ACEITE USADO DE ACUERDO CON LAS LEYES VIGENTES.



Lea atentamente el manual de instrucciones del motor, que encontrará adjunto a este folleto de la máquina aquí, pero en cualquier caso:

IMPORTANTE: Los motores tienen sistema OIL-ALERT, el cual no permite la puesta en marcha si falta aceite o si su nivel es insuficiente.

1. Comprobar el nivel del aceite cada 5 horas de trabajo.
2. Primer cambio del aceite al cabo de 5 horas de trabajo, el cárter contiene aproximadamente 5 hg. de aceite; el aceite aconsejado para climas templados es el 10W-30 multigrado para motores de gasolina, si se utiliza la máquina en zonas con clima no templado debe utilizarse el aceite adecuado consultando el folleto del motor. Para el cambio del aceite utilícese el correspondiente tubo de vaciado del aceite.
3. Cambios del aceite sucesivos, cada 40/50 horas de trabajo.
4. Limpiar el cartucho del aire del motor cada 25 horas de trabajo o primero si fuese necesario; sustituirlo cuando sea necesario (véase el folleto del motor).

CAPÍTULO 13 – OPERACIONES DE MANTENIMIENTO EXTRAORDINARIAS



ATENCIÓN:
LAS OPERACIONES DE MANTENIMIENTO EXTRAORDINARIAS SON TODAS AQUELLAS QUE NO HAN SIDO MENCIONADAS EN EL PRESENTE MANUAL Y QUE POR TANTO TIENEN QUE SER EFECTUADAS POR PERSONAL ESPECIALIZADO PARA LA ASISTENCIA, DESTINADO A TAL FIN (VÉASE LA TAPA DEL MANUAL).

CAPÍTULO 14 – PUESTA FUERA DE SERVICIO

MODELO SWL-R 990 ET

- Quitar las baterías de su alojamiento y guardarlas en un lugar seco y bien ventilado. Para una buena duración de la batería no utilizada es necesario proceder a recargarla y eventualmente a añadir agua destilada cada 30/40 días.
- PLimpiar los filtros del polvo y el cajón; si fuese necesario, lavar el cajón ajustándose a las instrucciones presentadas en el apartado **"Cajón de recogida"**.

MODELLO SWL-R 990 ST (modelo a scoppio)

- Agotar, dejando la máquina encendida, toda la gasolina presente en el depósito;
- Limpiar toda la máquina (con el motor apagado y frío);
- Limpiar los filtros del polvo y el cajón; si fuese necesario, lavar el cajón ajustándose a las instrucciones presentadas en el apartado "Cajón de recogida".

CAPÍTULO 15 – DESMONTAJE / ELIMINACIÓN



ATENCIÓN:
EL DESMONTAJE Y ELEMENACIÓN DEBE SER EFECTUADO POR EL CLIENTE, RESPETANDO LAS NORMAS VIGENTES AL RESPECTO, ENTREGANDO TODA LA MÁQUINA O LAS PIEZAS QUE LA COMPONEN A LAS EMPRESAS ESPECIALIZADAS.

Quale proprietario di un apparecchio elettrico o elettronico, la legge (conformemente alla direttiva UE 2012/19/EU sui rifiuti da apparecchiature elettriche ed elettroniche e alle legislazioni nazionali degli Stati membri UE che hanno messo in atto tale direttiva) le vieta di smaltire questo prodotto o i suoi accessori elettrici / elettronici come rifiuto domestico solido urbano e le impone invece di smaltirlo negli appositi centri di raccolta.

E' possibile smaltire il prodotto direttamente dal distributore mediante l'acquisto di un prodotto nuovo, equivalente a quello da smaltire.

Abbandonando il prodotto nell'ambiente si potrebbero creare gravi danni all'ambiente stesso e alla salute umana.



Il simbolo in figura rappresenta il bidone dei rifiuti urbani ed è tassativamente vietato riporre l'apparecchio in questi contenitori. La non ottemperanza alle indicazioni della direttiva 2012/19/EU e ai decreti attuativi dei vari Stati comunitari è sanzionabile amministrativamente.

ELIMINACION DE LA MAQUINA

Cuando decida no utilizar más la máquina, aconsejamos que separe las baterías y las elimine según se establece en la norma europea 2013/56/EU, o bien deposítelas en un centro de recogida autorizado.

Para la eliminar la máquina respete la legislación vigente en el lugar donde se utilice:

- En primer lugar hay que desconectar la máquina de la red, vaciar los líquidos y limpiarla.
- Seguidamente la máquina se divide por grupos de materiales homogéneos (plásticos de acuerdo con lo indicado por el símbolo de reciclado, metales, goma, embalajes).

En caso de componentes que contengan diferentes materiales, dirjase a los organismos competentes en materia.

Cada grupo homogéneo debe eliminarse de acuerdo a la ley en materia de reciclaje.

Se aconseja hacer inocuas las partes de la máquina susceptibles de peligro, especialmente para los niños.

CAPÍTULO 16 – SITUACIONES DE EMERGENCIA

EN CUALQUIER SITUACIÓN DE EMERGENCIA QUE SE ENCUENTREN, COMO POR EJEMPLO: SI HAN PASADO SIN DARSE CUENTA CON LA MÁQUINA EN MARCHA SOBRE CABLES DE CORRIENTE PRESENTES EN EL SUELO QUE SE HAN ENREDADO EN EL CEPILLO CENTRAL O EN EL LATERAL, O BIEN SI SE OYE UN RUIDO RARO PROCEDENTE DEL INTERIOR DE LA MÁQUINA O DEL MOTOR, O SI SE HA RECOGIDO MATERIAL INCANDESCENTE, LÍQUIDOS INFLAMABLES, O MATERIAL QUÍMICO EN GENERAL, VENENOS, ETC..

HAY QUE:

1. Desembragar la tracción
 2. Presionar con fuerza el pedal del freno
 3. Apagar el motor mediante la llave del salpicadero, o simplemente levantándose del asiento de conducción, ya que el dispositivo de seguridad "microinterruptor" colocado debajo del asiento hará que se apague automáticamente la máquina.
 4. Si se han recogido materiales de los mencionados anteriormente hay que sacar el depósito contenedor (gaveta) -**detalle 1 y 2 fig. 7-**, Y limpiarlo poniéndose los guantes y la mascarilla para proteger las vías respiratorias, ateniéndose a las instrucciones citadas en el punto "gaveta de recogida".
-

CAPÍTULO 17 – DEFECTOS - CAUSAS - SOLUCIONES

Los defectos de las escobas motrices serie **SWL-R 990** pueden ser fundamentalmente 2, es decir: la máquina levanta polvo durante el uso o no recoge la suciedad del suelo; la causas pueden ser muchas, pero con el empleo cuidadoso y un buen mantenimiento normal no se producirán.

DEFECTOS	CAUSAS	SOLUCIONES
La máquina produce polvo.	Tapa en una posición que excluye la aspiración.	Poner la tapa en la posición justa para cerrar el contenedor de filtros.
	Filtros obstruidos.	Limpiarlos, "sacudirlos" con los instrumentos justos y si fuera necesario sacarlos y limpiarlos a fondo.
	Filtro/s dañado/s	Sustituirlo/s
	Filtros mal puestos.	Montarlos con la junta correspondiente y asegurarse que estén bien puestos y apretados con fuerza uniformemente.
	Junta/s lateral/es dañada/s.	Sustituirla/s.
La máquina deja mucha suciedad en el suelo.	El cepillo central no está bien regulado o se ha consumido.	Regular el cepillo central controlando la "huella".
	Se han recogido cuerdas, hilos ecc..	Quitarlos.
	Juntas laterales dañada/s	Sustituirla/s.
	Recipiente de recogida lleno.	Vaciarlo.
La máquina a batería no rinde lo suficiente, es lenta y no limpia bien.	Batería descargada o no completamente cargada.	Controlar el nivel del electrolito y realizar un nuevo ciclo de carga completo.
	El cargador de batería no es el aconsejado o es insuficiente.	Usar un cargador de batería adecuado.
El motor a explosión no rinde lo suficiente.	Filtro del aire sucio.	Limpiarlo o sustituirlo.

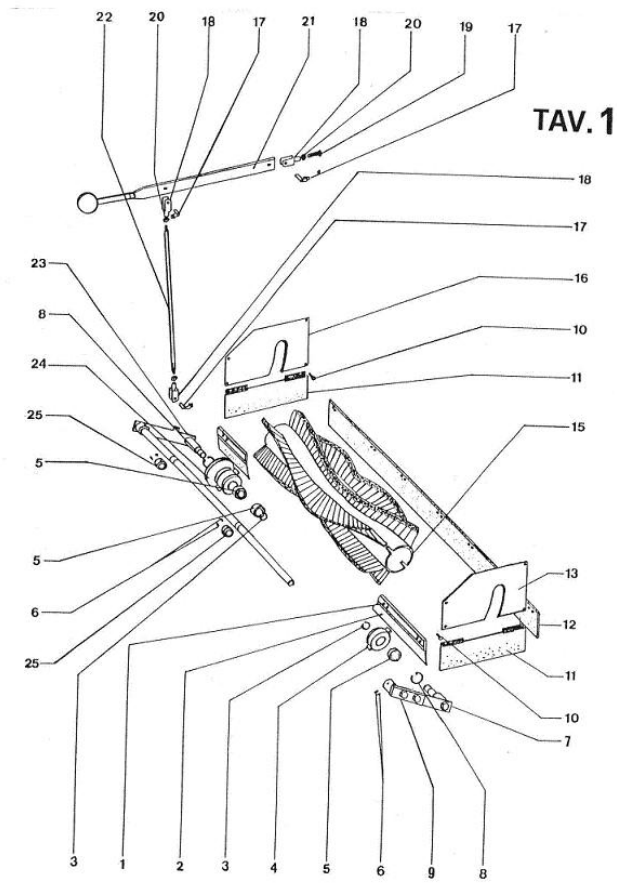
CAPÍTULO 18 – GARANTIA

Esta máquina está garantizada contra defectos de fabricación o montaje durante 12 meses a partir de la fecha de venta.

La garantía cubre única y exclusivamente la sustitución o reparación de las piezas que resulten defectuosas. No se aceptará ninguna otra reclamación.

No cubre los daños debidos al desgaste normal, a un uso distinto al indicado en este manual, a los daños causados por ajustes incorrectos, a las intervenciones técnicas incorrectas o al vandalismo.

Componenti spazzola centrale



index	pag.
ROZDZIAŁ 1- NORMY GENERALNE	89
ROZDZIAŁ 2 – CELE / ZAMIARY	89
ROZDZIAŁ 3 – PRZYGOTOWANIE(ROZPAKOWANIE)	89
ROZDZIAŁ 4 – WARUNKI UŻYCIA DOZWOLONE I NIEDOZWOLONE	90
ROZDZIAŁ 5 – CHARAKTERYSTYKA , CECHY TECHNICZNE I POZIOMY HAŁASU	91
ROZDZIAŁ 6 – OPIS MASZYNY.	91
ROZDZIAŁ 7 – MIEJSCE OBSŁUGUJĄCEGO ORAZ NEGŁE ZATRZYMANIE	96
ROZDZIAŁ 8 – NORMY BEZPIECZEŃSTWA.	96
ROZDZIAŁ 9 – KONTROLE PRZED URUCHOMIENIEM	97
ROZDZIAŁ 10 – ROZRUCH I ZATRZYMANIE.	97
ROZDZIAŁ 11 – ODPOWIEDNI UŻYTEK I PORADY	98
ROZDZIAŁ 12 – PROSTA KONSERWACJA.	99
ROZDZIAŁ 13 – KONSERWACJA SPECJALNA	101
ROZDZIAŁ 14 – SPOWODOWANE USZKODZENIA.	101
ROZDZIAŁ 15 – ZNISZCZENIE (KASACJA).	102
ROZDZIAŁ 16 – SYTUACJE W RAZIE WYPADKU (ZAGROŻENIA).	102
ROZDZIAŁ 17 – WADY,PRZYCZYNY,PORADY.	103
ROZDZIAŁ 18 – GWARANCJA.	103

ROZDZIAŁ 1- NORMY GENERALNE



ZANIM UŻYJESZ MASZYNĘ PRZECZYTAĆ UWAŻNIE TĄ INSTRUKCJĘ OBSŁUGI



FIRMA NIE BIERZE ODPOWIEDZIALNOŚCI ZA SZKODY OSÓB LUB RZECZY BĘDĄCE KONSEKWENCJĄ NIEUWAŻNEGO PRZECZYTANIA ORAZ NIEDOSTOSOWANIA SIĘ DO WSZYSTKICH PUNKTÓW ZAWARTYCH W TEJ INSTRUKCJI OBSŁUGI.

DLA WASZEJ WYGODY SKONSULTUJcie INDEKS TREŚCI.

TRZYMAJCIE ZAWSZE TĘ INSTRUKCJĘ W ZASIĘGU RĘKI(W PRZYPADKU ZNISZCZENIA LUB ZAGUBIENIA, ZWRÓCCIE SIĘ DO SPRZEDAWCY).

FIRMA LAVORWASH S.P.A. ZASTRZEGA SOBIE PRAWA DO WYKONYWANIA ZMIAN (MODYFIKACJI) WŁASNEJ PRODUKCJI BEZ OBOWIĄZKU MODYFIKOWANIA MASZYN WCZEŚNIE SPRZEDANYCH.

WSZYSTKIE ZAMIATARKI LAVORWASH SĄ ZGODNIE Z NORMAMI CE I WSZYSTKIE POSIADAJĄ ETYKIETY:

			
		<i>Made in Italy</i>	
MOD.	<input type="text"/>	MATR.	<input type="text" value="00000"/>
COD.	<input type="text"/>	ANNO COSTR.	<input type="text"/>
MASSA KG	<input type="text"/>	KW	<input type="text"/>
VOLTS	<input type="text"/>	Db	<input type="text" value="(LpA)"/> 

ROZDZIAŁ 2 – CELE / ZAMIARY

Aby ułatwić korzystanie z instrukcji i ponowną lekturę interesujących nas zagadnień, należy odnieść się do spisu treści znajdującego się na początku rozdziału we właściwym języku.

Niniejsza instrukcja została opracowana przez producenta i stanowi integralną część produktu; w związku z tym należy ją starannie przechowywać przez cały okres eksploatacji maszyny, aż do jej złomowania.

Klient musi dopilnować, aby operatorzy przeczytali lub zapoznali się z treścią niniejszej instrukcji w celu ścisłego przestrzegania opisanych w niej zaleceń.

Jedynie stałe przestrzeganie zaleceń podanych w niniejszej instrukcji pozwoli uzyskać najlepsze wyniki w zakresie bezpieczeństwa, wydajności, skuteczności i trwałości zakupionego produktu. Nieprzestrzeganie tych zasad może potencjalnie spowodować obrażenia ludzi, uszkodzenia maszyny, mytej powierzchni i otoczenia, za które w żadnym wypadku nie można obwiniać producenta.

Niniejsza instrukcja szczegółowo opisuje maszynę i zawiera informacje oraz opisy odnoszące się wyłącznie do dostępnych (opcjonalnych) akumulatorów i ładowarek.

Akumulatory i ładowarka to podstawowe elementy uzupełniające maszynę, od których zależy jej działanie pod względem autonomii i wydajności. Jedynie prawidłowe połączenie dwóch akcesoriów (akumulatorów i ładowarki) zapewnia maksymalną wydajność i pozwala uniknąć dużych strat finansowych.

Szczegółowe informacje na ten temat można znaleźć w instrukcjach obsługi akumulatorów i ładowarki.

Zalecane przez nas ładowarki i akumulatory (opcjonalne) zapewniają najlepsze połączenie z maszyną i oferują, oprócz wyjątkowej wszechstronności (ładowarki), najwyższe w swojej klasie standardy jakości i wydajności.

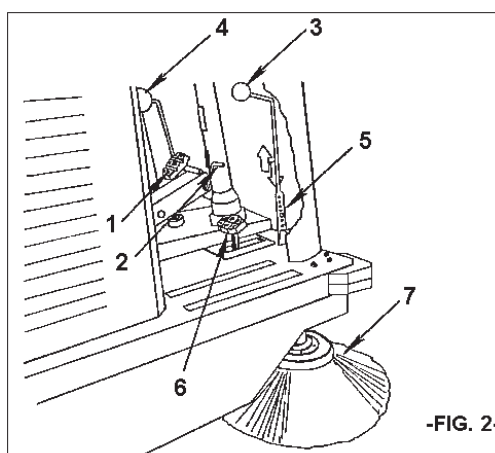
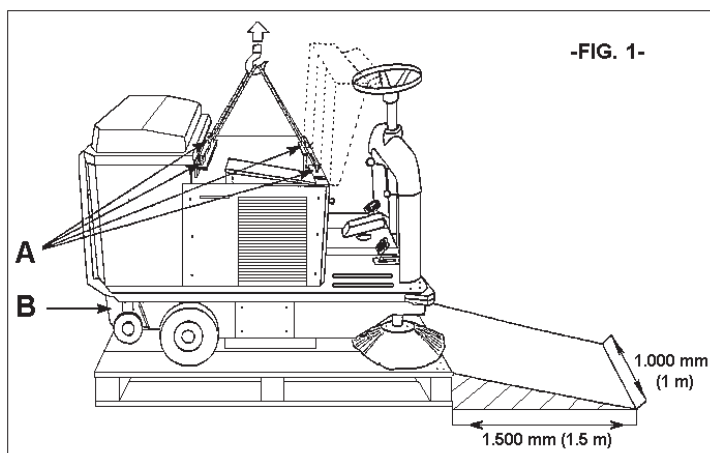
ROZDZIAŁ 3 – PRZYGOTOWANIE(ROZPAKOWANIE)

Po zdjęciu opakowania zewnętrznego, zdjąć maszynę z palety : można wykonać to na dwa sposoby:

1. Zaopatrzyć się w zawieszki 4-cięgnowe o udźwigu dostosowanym do masy maszyny (wskazanej na tabliczce CE). Podnieść maskę silnika i wkręcić cztery śruby oczkowe lub haki do podnoszenia w odpowiednie gwinty (haki do podnoszenia zostały umieszczone w pojemniku na odpady **Poz. B Rys. 1**, wraz ze szczotkami bocznymi i instrukcją obsługi); zamocować wszystkie cztery ciągniki do odpowiednich haków do podnoszenia maszyny **Poz. A Rys.1** i za pomocą wózka widłowego lub suwnicy pomostowej (o udźwigu dostosowanym do masy maszyny) podnieść ją z palety i ustawić bardzo powoli na ziemi.



MASZYNA MOŻE BYĆ UNIESIONA TYLKO WTEDY KIEDY WSZYSTKIE CZTERY LINY PPRZYMOCOWANE SĄ DO HAKÓW.



2. Zaopatrzyć się w pochyłą rampę (o udźwigu dostosowanym do masy maszyny), którą należy umieścić przy węższej stronie palety, o długości co najmniej 1,5 m (aby nie uszkodzić gumowych uszczelek przeciwpłyłowych) i szerokości 1 m; usunąć drewniane elementy otaczające koła i wyłączyć hamulec postojowy **Poz. 1 Rys. 2**, naciskając go, aby zwolnić dźwignię blokującą. W tym momencie, w przypadku modelu **SWL-R 990**, wystarczy popchnąć maszynę na pochylni (operację tę należy przeprowadzić kiedy przed maszyną nie ma personelu, na dużej i płaskiej powierzchni). Po rozpakowaniu wymontować i odłożyć haki oraz zamontować szczotkę boczną prawą **Poz. 7 Rys. 2** i ewentualnie lewą, jak pokazano na **str. 17**.

BARDZO WAŻNE: wszystkie kawałki drewna pozostałe po tej operacji powinny być zebrane, zniszczone zgodnie z przewidywanymi normami.



SPRAWDZIĆ CZY WSZYSTKIE OSŁONY MASZYNY SĄ CAŁE I DOBRZE ZAŁOŻONE. WINNYM PRZYPADKU NIE ZAŁĄCZAĆ MASZYNY. ZGŁOSIĆ ZAMÓWIENIE DO SPRZEDAWCY LUB DO PRODUCENTA.

ROZDZIAŁ 4 – WARUNKI UŻYCIA DOZWOLONE I NIEDOZWOLONE

● WARUNKI UŻYCIA DOZWOLONE:

Zamiatarki typu **SWL-R 990** zostały stworzone do sprzątania odpadków, kurzu, zanieczyszczeń ogólnych, powierzchni płaskich jak: cement, asfalt, kamionka, ceramika, drewno, blacha, marmur, guma, linoleum, plastik, powierzchnie nierówne, śliskie, wykładzina syntetyczna z krótkim włosiem, w pomieszczeniach zamkniętych i na zewnątrz

● WARUNKI UŻYCIA NIEDOZWOLONE:

- Zamiatarki typu **SWL-R990 ET** nie mogą być używane przy pochyłościach ponad **18%** z centralną standard, natomiast z centralną powiększoną do **20%**.
- Zamiatarki typu **SWL-R990 ST** nie mogą być używane przy pochyłości ponad **16%**.
- Model **SWL-R990 ST sc**, z motorem spalinowym nie można używać w pom. Zamkniętych ponieważ spaliny zawierają tlenek węgla, gaz bez zapachu, lecz śmiertelny.
- Nie używać w pobliżu gdzie zmagazynowane są materiały wybuchowe i łatwopalne.
- Nie używać na pow. Ziarnistych, żwirowych, niespoistych.
- Nie mogą zbierać olejów, trucizn, środków chemicznych (w przypadku użycia w zakładzie chemicznym zapotrzebować zezwolenie u producenta).
- Nie można używać na ulicach, drogach szybkiego ruchu, w mieście, poza miastem, na żadnych drogach.
- Nie można używać w miejscach ciemnych, pozbawionych oświetlenia, gdyż sama maszyna nie jest wyposażona w żadne oświetlenie
- Nie używać do sprzątania śniegu, do zmywania powierzchni zatłuszczonych, ogólnie na pow. Mokrych lub wilgotnych.

- Nie holować w żaden sposób, w żadnym miejscu, w szczególności na drogach publicznych
- Nie sprzątać powierzchni zawierających odpadki, w formie sznurków, linek, co grozi wkręcenie w wirujące szczotki.
- Nie używać jako powierzchni do pracy, nie na nie nie kłaść, nie siadać w miejsca do tego nie przystosowanych.
- Nie zbliżać się na niebezpieczną odległość podczas pracy maszyny
- Nie wykonywać żadnych napraw na własne konto

ROZDZIAŁ 5 – CHARAKTERYSTYKA , CECHY TECHNICZNE I POZIOMY HAŁASU

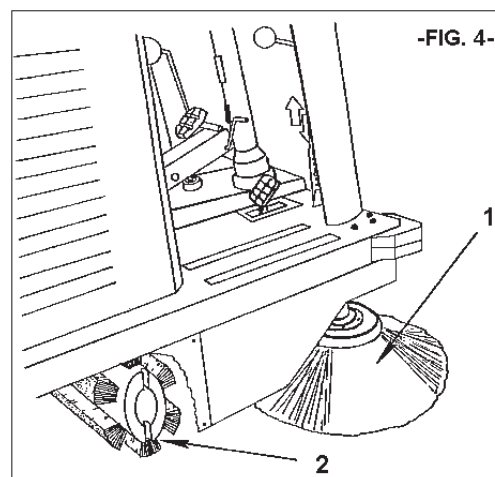
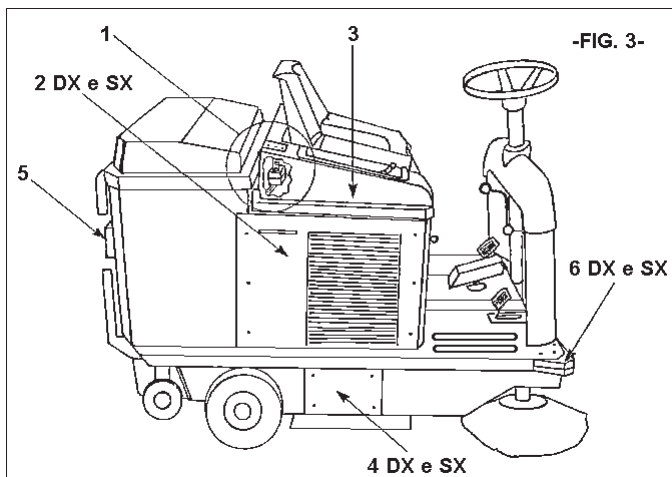
OPIS	J.M.	SWL-R 990 ET	SWL-R 990 ST
ZASILANIE	//	Akumulator	Benzyna
SZER.SZCZOT.CENTR.	mm	700	700
SZER.SZCZOT.CENTR.+ NR. 1 SZCZOT. BOCZNA PRAWA	mm	920	920
SZER.SZCZOT.CENTR.+ NR. 2 SZCZOT. BOCZNA PRAWA I LEWA	mm	1.150	1.150
SZYBKOŚĆ DOSTĘPU	m/s	1,72	2,13
MAX. SZYBKOŚĆ WSTECZNA	m/s	0,88	0,5
MAX. WYDAJNOŚĆ CZYSZCZ. Z BOCZNYMI SZCZOTKAMI	m²/h	6.200	7.700
MAX. NACHYLENIE POW.	%	18	16
NAPĘD	//	Koła tylne	Koła przednie
PRZEKŁADNIA	//	Elektryczna	Hydrauliczna
PROMIĘN SKRĘTU(MAX SZYBK.)	mm	1.450	1.450
POW. FILTRUJĄCA(6 SZT. FILTRÓW)	m ²	6	6
OBJĘTOŚĆ POJEMNIKA	L	62	62
MAX . DŁUG. Z POJEMN.	mm	1.430	1.430
MAX . SZER.	mm	910	910
WYSOKOŚĆ	mm	1.140	1.140
WAGA BEZ AKUM.	Kg	260	300
Poziom ciśnienia akustycznego LpA	Db(A)	64,9	80,8
Zmierzona moc akustyczna LwA	Db(A)	85,1	96,5
Gwarantowana moc akustyczna LwA	Db(A)	85,1 ± 2,5	96,5 ± 2,5
Wibracje przenoszone na użytkownika na kierownicy	m/s²	1,38	0,44
Wibracje przenoszone na użytkownika na siedzisku	m/s ²	0,38	0,51

ROZDZIAŁ 6 – OPIS MASZYN

● OSŁONY BEZPIECZEŃSTWA:

Jak pokazano na **rys. 3** Widac osłony bezp., które muszą być odpowiednio zamontowane w całości, nie możliwe jest używanie maszyny bez obudowy lub z obudową uszkodzoną:

Szczegół	Opis
1	Wyłącznik bezp. obsługującego siedz.
2	Bok górny prawy i lewy
3	Główna maska silnika
4	Błacha osłaniająca szczot. cent. pr. i lewa
5	Światło migające
6	Koło przednie boczne

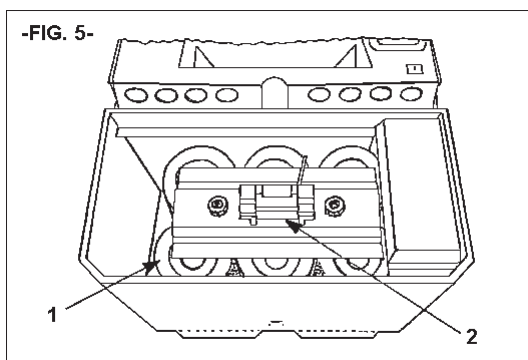


● **SZCZOTKA BOCZNA:**

Szczotka boczna (rys. 4) Służy jako przenośnik kurzu i odpadków, do czyszczenia krawędzi, cokołów, kątów, narożników, po czym ma być wyłączona, uniesiona do góry aby nie zakłócać pracy szczotki centralnej o wiele bardziej wydajnej.

Dodatkową opcją jest do dyspozycji szcz. Boczną i lewą.

● **SZCZOTKA CENTRALNA:**

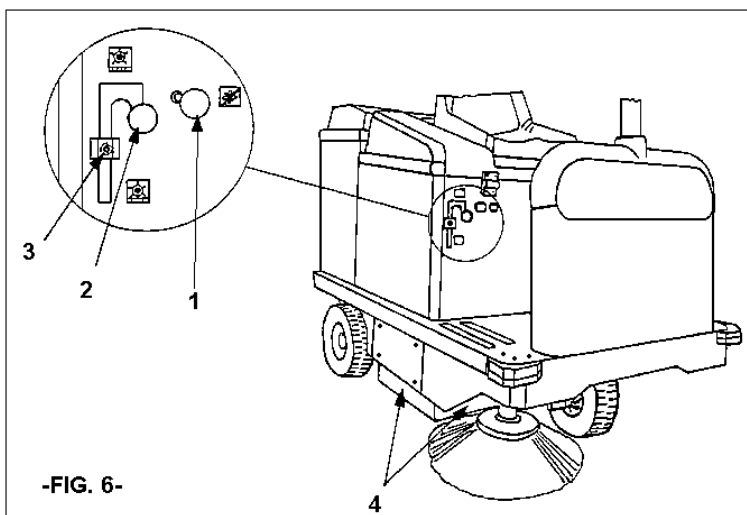


Szczotka centralna (rys. 4) Jest podstawowym narzędziem pracy maszyny, co pozwala na ładowanie kurzu i odpadków bezpośrednio do pojemnika. Można zapotrzebować różne miękkości włosia zależnie od typu pow. Sprzątanej. Zależnie od zużycia szczotki wysokość jej położenia jest regulowana (patrz rozdział 13)

WAŻNE: Nie sprzątać: sznurków, linek, kabli, wszystkiego co mogłoby wkrecić się w wirującą szczotkę centralną i boczną w następstwie ją uszkodzić.

● **SYSTEM FILTRUJĄCY:**

Podczas pracy system filtrujący niweluje unoszenie się kurzu w otaczającym pomieszczeniu dzięki 6 filtrom (rys.5) systemu filtrującego, który może być wyłączony za pomocą dźwigni widocznej na rys.6.



WAŻNE: Wyłączać system filtrujący przejeżdżając po pow. mokrych i wilgotnych w celu uniknięcia zamoczenia, zniszczenia papieru filtrów.

● **USZCZELKI PRZECIWPYŁOWE:**

Patrz punkt 4 (rys. 6) uszczelki otaczające szczotkę centralną bardzo poważnie wpływają na efektywne jej działanie, dzięki nim osiągamy dużą siłę odkurzającą. w związku z czym wymagają częstej kontroli.

● **POJEMNIK NA ODPADKI:**

pojemnik lub skrzynia na odpadki punkt. 1 (rys. 7) z plastiku wzmocnionego służy do gromadzenia odpadków zebranych przez szczotkę centralną jak i kurzu z filtrów. łatwy w opróżnianiu dzięki odłączanemu wózkowi zaopatrzonemu w niezależne kółka (patrz punkt 2- rys.7).

WAŻNE: Opróżnianie pojemnika musi się odbywać przy wyłączonej maszynie, używając rękawic i maski dla ochrony dróg oddechowych przed pyłem.

● **PEDAŁ PODNOSZENIA KLAPKI:**

Podnośnik klapki punkt 1 (rys. 9) pozwala przyciskając pedał podnieść przednią uszczelkę punkt 2 (rys.9) pozwalając na zbieranie większej ilości odpadków z oczyszczonej powierzchni. szczególnie wskazane przy zbieraniu liści, pudełek po papierosach itd.

● **PEDAŁ HAMULCA ZASADNICZEGO:**

Naciskając ten pedał punkt 4 rys. 10 maszyna zwalnia po czym zatrzymuje(dopóki się go nie zwolni).

● **HAMULEC POMOCNICZY:**

Chcąc zostawić maszynę na parkingu, postępujemy następująco: przycisnąć lewą nogą pedał hamulca do samego końca w dół, natomiast w celu zwolnienia go, wystarczy przycisnąć ponownie punkt 4 (rys. 10).

● **PEDAŁ DO JAZDY (PRZÓD I TYŁ) :TYLKO WERSJA ELEKTRYCZNA**

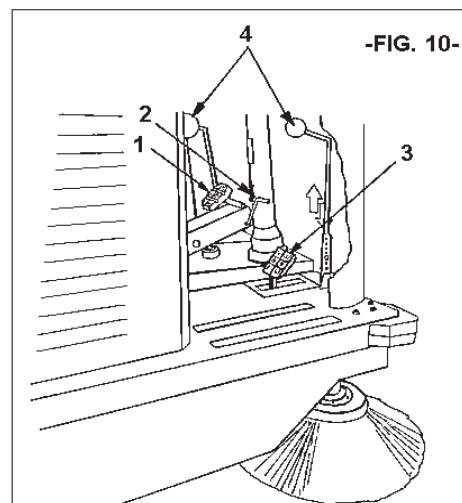
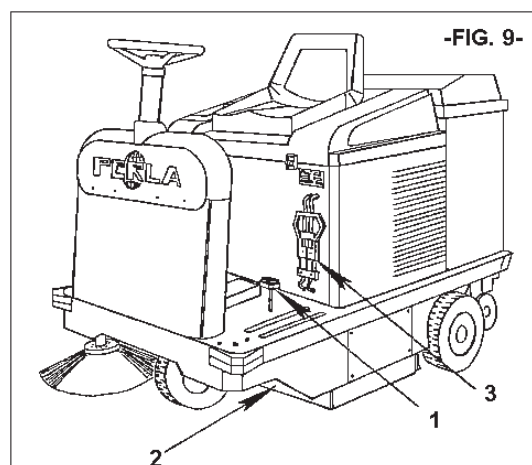
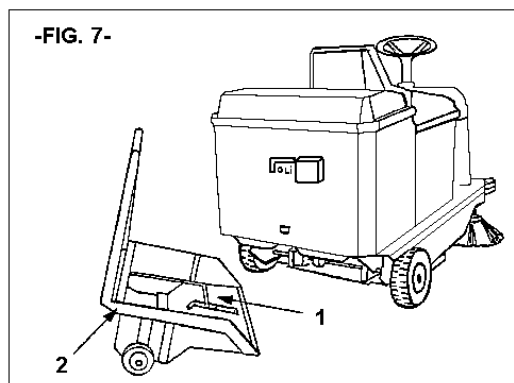
Punkt 3 (rys. 10) pedał ten ma podwójną funkcję zależnie od położenia przełącznika kierunku jazdy punkt. 1 na desce rozdzielczej, jedzie do przodu lub do tyłu. ze względu na bezpieczeństwo, szybkość kierunku jazdy na biegu wstecznym jest zredukowana.

● **PEDAŁ DO JAZDY (PRZÓD TYŁ) TYLKO WERSJA SPALINOWA**

Punkt 3 (rys. 10) złożony z wahacza dwufunkcyjnego: przyciskając z prawej strony(rys. strzałki do góry) maszyna jedzie do przodu natomiast z lewej strony (rys. strzałki do dołu) maszyna jedzie do tyłu. w tym przypadku również szybkość na wstecznym jest zredukowana.

● **DŹWIGNIA WŁĄCZENIA SZCZOTKI BOCZNEJ:** dotyczy obydwóch modeli

Punkt 1- rys. 10 obsługa szczotki bocznej z siedzenia obsługującego bez potrzebyschodzenia z maszyny.w celu jej obniżenia pchnąć dźwignię (punkt 1 rys. 10) w przód.matomiast aby odłączyć pociągnąć dźwignię w przeciwnym kierunku.



NIE DOTYKAĆ SZCZOTKI BOCZNEJ PODCZAS PRACY W CELU OCZYSZCZENIA JEJ Z EWENTUALNYCH WKRECONYCH SZNURÓW, LINEK.

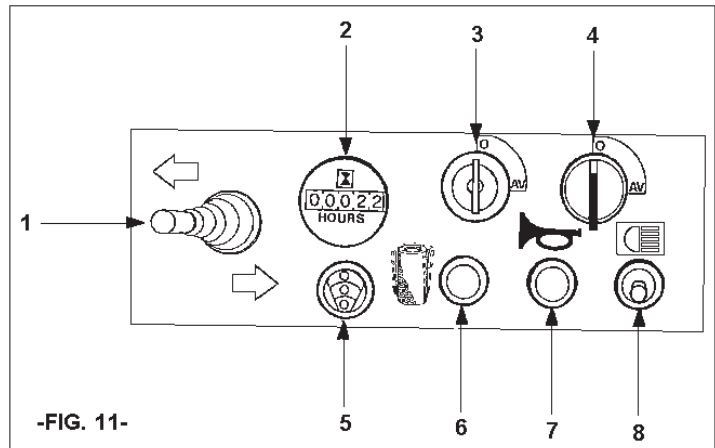
● **PRZYCISK ZAMKNIĘCIA ODKURZACZA:** Dotyczy obydwóch modeli.

Przycisk ten przestawiony w kierunku zewnętrznym wyłącza odkurzanie. używać w przypadku oczyszczenia(trzepania) filtrów, podczas jazdy po powierzchniach mokrych i wilgotnych (przy wyłączonym silniku).

● **DŹWIGNIA WŁĄCZENIA SZCZOTKI CENTRALNEJ :** Dotyczy obydwóch modeli.

Dźwignia ta (punkt 2- rys 6) pozwala na włączanie, wyłączenie szczotki centralnej. opuszczając w dół wzdłuż szczeliny, maszyna pracuje podnosząc ją w górę- maszynę wyłączamy.

- 1) Przełącznik biegów
- 2) Licznik godzin
- 3) Kluczyk stacyjki
- 4) Przełącznik silnika szczotek
- 5) Wskaźnik naładowania akumulatora
- 6) Przycisk wstrząsacza filtrów
- 7) Przycisk sygnału dźwiękowego
- 8) Włącznik reflektora pracy(dodatkowe)



● **PRZEŁĄCZNIK BIEGÓW:**

Punkt 1 dźwignia przełącznika biegów służy do wprowadzania maszyny w ruch(przód i tył) przełącznik strzałka w przód **punkt 3 rys. 10. Odwrotnie jedziemy do tyłu, ze względu na bezp. Bieg wsteczny szybkość zredukowana.** Na postoju przełączników w pozycji centralnej.

● **PRZYCISK WSTRZĄSACZA FILTRÓW:**

Punkt 6 służy do wstrząsania elekt. Filtrów odkurzających e celu ich oczyszczenia za pomocą motowstrząsacza **punkt 2 (rys. 5)** Musi być przyciskany 6/7 razy przez 8/10 sekund (czynność wykonać przed włączeniem i oczyszczeniem pojemnika przy wyłączonym silniku) jeżeli chcemy to zrobić przy włączonym silniku zamknąć odkurzanie za pomopcą dźwigni * **punkt 1 rys. 6)**

● **PRZYCISK SYGNAŁU DŹWIĘKOWEGO:**

Punkt.7: Używając Go Włączamy Sygnał Dźwiękowy(Klakson)

● **PRZEŁĄCZNIK SILNIKA SZCZOTEK:**

Punkt 4 : służy do włączenia ruchu wirowego szczotki centralnej, bocznej i odkurzania.

● **KLUCZYK STACYJKI**

Punkt 3 Włącza Całą Deskę Rozdzielczą, W Szczegółności Zasilanie Do Przemieszczania Maszyny Bez Koneicności Jej Pracy.

● **WŁĄCZNIK LEFLKTORA PRACY: Dodatkowe**

Punkt 8 służy do włączenia reflektora kierunkowego regulowanego.

● **WSKAŹNIK NAŁADOWANIA AKUMULATORA:**

Punkt 5 wskazuje poziom naładowania akumulatora - przedstawiony przez trzy kolory świateł(czerwony, żółty, zielony) włączając kluczyk stacyjki(**rys. 6**). wskaźniki zapalają się po kolei: czerwony, żółty, zielony: odczekać aż włączy się wskaźnik zielony zanim zaczniemy się przemieszczać, kiedy zapali się wskaźnik czerwony trzeba naładować akumulatory.

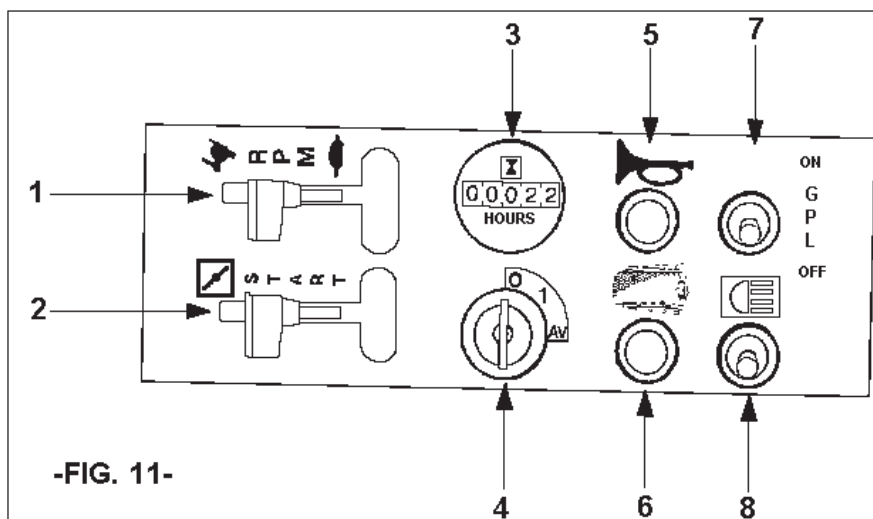


LEPIEJ NIE CZEKAĆ NA WSKAŹNIK CZERWONY, A JUŻ PRZY WŁĄCZENIU SIĘ ŻÓŁTEGO LEPIEJ PODŁĄCZYĆ AKUMULATORY DO NAŁADOWANIA.

● **LICZNIK GODZIN:**

Punkt 2 wskazuje nam liczbę przepracowanych godzin przez naszą maszynę.

- | | |
|---------------------------------|---|
| 1) Dźwignia Gazu | 6) Włącznik wstrząsacza filtrów |
| 2) Dźwignia start | 8) Włącznik lefektora pracy (dodatkowe) |
| 3) Licznik godzin | |
| 4) Kluczyk stacyjki | |
| 5) Przycisk sygnału dźwiękowego | |



- **DŹWIGNIA GAZU:**
Punkt 1 reguluje ilość obrotów silnika.
- **DŹWIGNIA "START":**
Punkt 2 służy do włączenia maszyny na zimno. dźwignia w pozycji do przodu, po włączeniu lekko przesunąć do tyłu.
- **LICZNIK GODZIN:**
Punkt 3 wskazuje nam liczbę godzin przepracowanych przez naszą maszynę.
- **KLUCZYK STACYJKI:**
Punkt 4 służy do włączania i wyłączania silnika oraz wprowadzania w ruch całej maszyny włącznie z wirującymi szczotkami.
- **PRZYCISK SYGNAŁU DŹWIĘKOWEGO:**
Punkt. 5 używając go włączamy sygnał dźwiękowy (klakson).
- **WŁĄCZNIK WSTRZĄSACZA FILTRÓW:**
Punkt 6 służy do wstrząsania elekt. Filtrów odkurzających e celu ich oczyszczenia za pomocą motowstrząsacza punkt 2 (rys. 5) Musi być przyciskany 6/7 razy przez 8/10 sekund (czynność wykonać przed włączeniem i oczyszczeniem pojemnika przy wyłączonym silniku) jeżeli chcemy to zrobić przy włączonym silniku zamknąć odkurzanie za pomocą dźwigni * punkt 1 rys. 10).
- **WŁĄCZNIK REFLEKTORA PRACY:** Dodatkowe.
Punkt 8 służy do włączenia reflektora kierunkowego regulowanego.

ROZDZIAŁ 7 – MIEJSCE OBSŁUGUJĄCEGO ORAZ NAGŁE ZATRZYMANIE

● **MIEJSCE PRACY:**

Miejsce które powinno być zajęte przez pracownika obsługującego, wskazane jest na **rys. 12**.

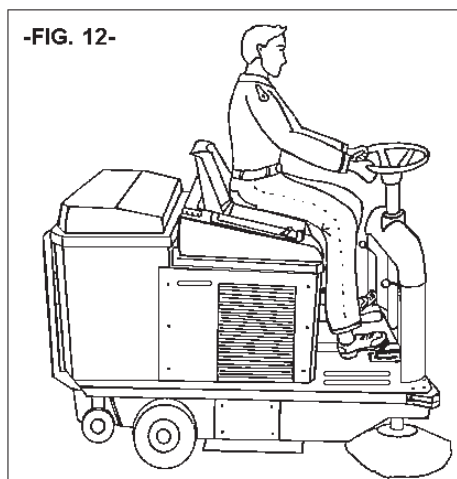
WAŻNE: maszyna, ze względu na bezpieczeństwo wyłącza się automatycznie jeżeli pracownik zejdzie z fotelika lub kiedy podniesiemy pokrywę silnika lub jest ona nie domknięta.

● **NAGŁE ZATRZYMANIE BEZP.: tylko wersja ELEKTR.**

Uchwycić lewą ręką uchwyt łącznika (**punkt 3 rys 9**) i pociągnąć do góry rozłączając go po czym silnie przycisnąć pedał hamulca **punkt 4 –rys.10**. Bez zasilania wszystkie silniki zatrzymują się niezwłocznie.

● **NAGŁE ZATRZYMANIE BEZP.: tylko wersja SPALINOWA**

Zwolnić pedał gazu, przyciskając natomiast pedał hamulca (**punkt.4–Rys.10**) Wyłączyć maszynę przekręcając kluczyk (**punkt. 7**) Znajdujący się na desce rozdzielczej w kierunku odwrotnym do ruchu zegara.



ROZDZIAŁ 8 – NORMY BEZPIECZEŃSTWA

POZOSTAŁE NIEBEZPIECZEŃSTWA- NIE DO WYELIMINOWANIA

● **DEFINICJA: POZOSTAŁE NIEBEZP. NIE DO WYELIMINOWANIA, SA TO TE WSZYSTKIE KTÓRE Z RÓŻNYCH POWODÓW NIE MOGĄ BYĆ WYELIMINOWANE, LECZ WOBEC KAŻDEGO Z NICH PODAJEMY WSKAZÓWKI JAK ZACHOWAĆ SIĘ W OTOCZENIU MAX. NIEBEZPIECZEŃSTWA.**

- Ryzyko obrażeń rąk, ciała i oczu, używając maszyny bez wszystkich zabezpieczeń odpowiednio zamontowanych w całości.
- Ryzyko obrażeń rąk, chcąc za wszelką cenę dotykać wirujących szczotek, które powinny być dotykane tylko w fazie zatrzymanej w rękawicach ochronnych aby uniknąć ukuć, rozcięć przez ewent. Odpadki zaplątane w ich włosie.
- Ryzyko wdychania substancji trujących, otarcia dłoni, oczyszczając pojemnik bez użycia rękawic i maseczki do ochrony dróg oddechowych.
- Niemożność kontrolowania maszyny, używając jej na pochyłościach większych od przewidzianych norm (rozdział 3).
- Ryzyko wybuchu, tankując przy wyłączonym silniku lub wyłączonym lecz gorącym.
- Ryzyko poparzenia, prowadząc jakiegokolwiek prace konserwacyjne przy włączonym silniku lub wyłączonym lecz jeszcze gorącym.

W PRZYPADKU MOD. SWL-R 990 ST ZAPOZNAĆ SIĘ RÓWNIEŻ Z INSTRUKCJĄ SILNIKA W ROZDZIALE „PRZEPISY BEZPIECZEŃSTWA”.

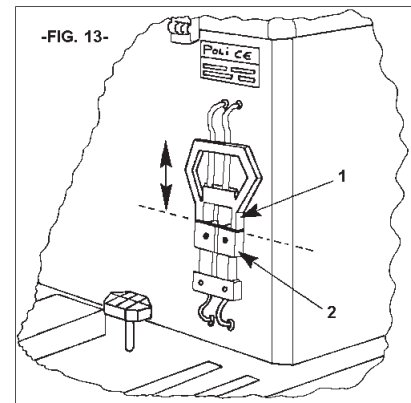
GŁÓWNE NIEBEZPIECZEŃSTWA DOTYCZĄCE AKUMULATORÓW

- Zanim zaczniemy ładować upewnijmy się czy lokal jest odpowiednio przewietrzany i odpowiedni do tego rodzaju czynności.
- Nie palić, nie zbliżać otwartego ognia, używać szlifierek, spawarek wszystkiego co może wytwarzać iskry w pobliżu akumulatora.
- Nie wykonywać żadnych doładowań i akumulatorów używając nieodpowiednich prowizorycznych połączeń.
- Upewnić się czy wszystkie (kable, wtyczki, gniazdko) są dobrze podłączone i w dobrym stanie.
- Nie kłaść nigdy żadnych narzędzi na akumulatorze.
- Utrzymać akumulator w czystości używając szmatki, nieelektryzującej się.
- Wykonywać wypełnianie wodą destylowaną za każdym razem jak poziom spadnie o 5-10 mm.
- Unikać przeładowania i utrzymywać w temp. Poniżej 45° c.
- Ryzyko porażenia lub spięcia: dla bezp. Przed przystąpieniem do jakiejkolwiek czynności konserwacji lub naprawy akum. (Lub maszyny) odłączyć klemy +/- od biegunów akumulatora.
- Ryzyko wybuchu podczas ładowania: może się zdarzyć przy użyciu nieodpowiedniego prostownika (do amperów akum.)
- Podczas ładowania, nawet kiedy wtyczka prostownika jest włączona, zabronione jest włączanie maszyny jak, przesuwania jej nawet ręcznie.

ROZDZIAŁ 9 – KONTROLE PRZED URUCHOMIENIEM

MODEL SWL-R 990 ET

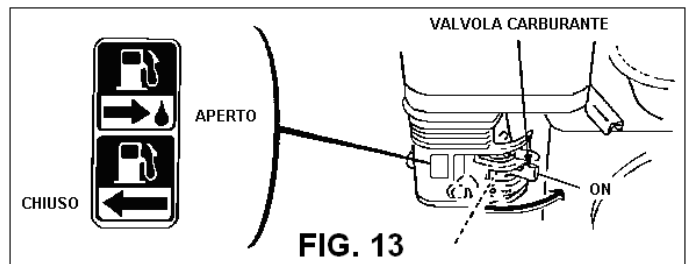
1. Sprawdzić poziom płynu w akum.
I jeżeli jest konieczne dopełnić wodą destylowaną.
2. Sprawdzić łącznik (**punkt 1 – rys. 13**)
Czy jest wsunięty w odpowiedni kontakt **punkt 2 – rys. 13**.



MODEL SWL-R 990 ST

 **PRZECZYTAĆ UWAŻNIE OBSŁUGĘ INSTRUKCJI SILNIKA, KTÓRA POWINNA BYĆ ZAŁĄCZONA RAZEM Z ZAKUPIONĄ MASZYNĄ POMIMO WSZYSKO:**

1. Sprawdź poziom oleju silnika, jeżeli jest niski, uzupełnijcie poziom używając odpowiednich rękawic ochronnych. Miska olejowa silnika 5,5 h- 3,75 kw zawiera ok. 5hg oleju. Radzimy typ oleju dla chłodnych klimatów o nazwie 10v-30. Dla bezpieczeństwa silnika, wewnątrz zamontowany jest czujnik, który w przypadku niskiego poziomu oleju nie pozwala nam na jego odpalenie, trzeba w związku z tym kontrolować często jego poziom.
2. Tankować benzynę(przy silniku wyłączonym i zimnym): radzimy benzynę bezołowiową.



PRZECHOWUJCIE PALIWO Z DALA OD DZIECI W MIEJSCACH SUCHYCH I DOBRZE PRZEWIETRZANYCH, JAK NAJDALEJ OD ŹRÓDEŁ CIEPŁA.

WAŻNE: Pojemnik na benzynę musi być dostosowany do danego użytku, oraz czysty, co zapewni dobrze, długie działanie filtra silnika. używać pojemnik o pojemności wystarczającą na 2/3 mies. aby mieć zawsze świeże paliwo.

ROZDZIAŁ 10 – ROZRUCH I ZATRZYMANIE



ZANIM ZACZNIEMY PRACĘ KONIECZNIE JEST PRZECZYTANIE WSZYSTKICH WCZEŚNIEJSZYCH ROZDZIAŁÓW.

WAŻNE: Włączając Maszynę, Siedzimy Na Fotelik Uobsługującego,Jeśli Nie Maszyna Się Wyłącza.

- **ROZRUCH:**
- Przekręcić kluczyk stacyjki(**punkt 6**) zgodnie z ruchem zegara.
- Przekręcić włącznik (**punkt 5**) deski rozdzielczej w celu włączenia silnika,wirnika szczotki i odkurzenia.

Maszyna w pozycji pracy z obniżoną szczotką centralną(włączonym odkurzaczem).

- **POSUW:**
- Ustawić przełącznik(**punkt 1**) deski rozdzielczej w przód i przycisnąć pedał postępu (**punkt 6 - rys. 2**).
- **BIEG WSTECZNY:**
- Ustawić przełącznik (**punkt 1**) deski rozdzielczej w tył i przycisnąć pedał postępu (**punkt 6 - rys.2**)
- **BIEG JAŁOWY:**
- Custawic przełącznik (**punkt 1**) w części środkowej maszyna pozostanie nieruchoma na biegu jałowym.
- **ZATRZYMANIE:**
- Przekręcić włącznik(**punkt 5**) deski rozdzielczej w kierunku przeciwnym z ruchem zegara.
- Przekręcić kluczyk stacyjki w kierunku przeciwnym z ruchem zegara.

- **ROZRUCH :**
- Zwolnić,jeżeli jest włączony hamulec (**punkt 4- rys.10**)
- ustawić dźwignię ssania(start) w poz. zamkniętej na desce rozdzielczej
- ustawić dxwignię gazu(**punkt 2**) na desce rozdzielczej na poz. max. (symbol zajączka)
- przekręcić kluczyk (**punkt 7**) na desce rozdzielczej na poz. 1 następnie na av.
- w momencie odpalenia silnika przesunąć dźwignię start w dół, ustawić jego obroty("rpm") polecane rozegranie silnika przez parę minut na niskich obrotach.

WAŻNE: Podczas włączania przy gorący silniku stosować taką samą procedurę.

- **ZATRZYMANIE:**
- Przekręcić w kierunku przeciwnym do ruchu zegara kluczyk(**punkt 7**) deski rozdzielczej.



JEŻELI NIE MOŻEMY URUCHOMIC SILNIKA ZA PIERWSZYM RAZEM POWTÓRZYĆ CZYNNOŚĆ Z PRZERWAMI CO 10/15 SEK. PRZEZ 5/6 SEK. ZA KAŻDYM RAZEM.

ROZDZIAŁ 11 – ODPOWIEDNI UŻYTEK I PORADY

WAŻNE: Przed rozpoczęciem pracy,sprawdzić dokładnie pow. Przeznaczoną do sprzątania, czy nie ma na niej sznurków,linek,szmat, długich patyków, kabli elektr. Co mogłoby spowodować uszkodzenie wirujących szczotek i uszczelek.Trzeba wcześniej je usunąć.

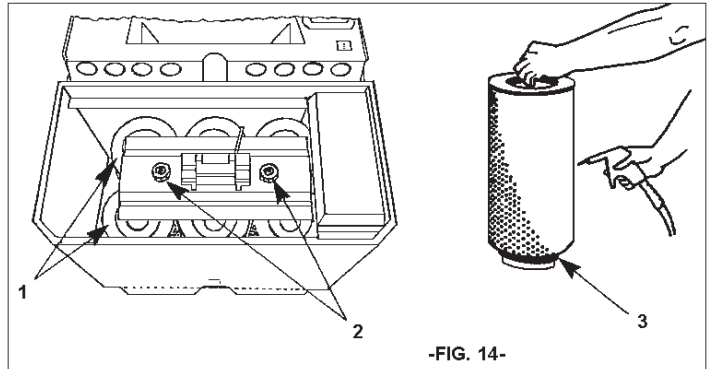
- Uważać przejeżdżając przez tory,prowadnice,"drzwi" które mogą być przyczyną uszkodzenia uszczelek przeciwpływowych.Zachować ostrożność (jechać powoli).
- Unikać przejazdu przez kałuże, na pow. Mokrych i wilgotnych, wyłączyć ssawę przyciskiem (**punkt 1- rys.6**) Znajdujący się po prawej stronie kierującego obok dźwigni włączania szczotki centralnej.
- Podczas sprzątania większych odpadków lekkich(liście,paczki od papierosów itp.) Unieść klapkę przednią przyciskając lewą pięta pedał podnośnika klapki (**punkt 1 – rys.9**)
- Jeżeli pow. Jest bardzo brudna, uprzątnąć za pierwszym razem grubsze odpadki, po czym powtórzyć czynność kilkakrotnie oczyszczając filtry i pojemnik w międzyczasie
- Następstwem wcześniejszego sprzątania maszyna nie będzie potrzebowała już grubszego oczyszczenia.
- Boczna szczotka powinna być używana do czyszczenia narożników, kątów,cokoków itp. Po czym trzeba ją wyłączyć(umieścić do góry) aby nie podnieść kurzu, ze względu na mniejszą efektywność we współpracy ze szcz. Centr.
- Czyścić często filtry oraz pojemnik aby osiągnąć lepszy rezultaty sprzątania, używając do tego odpowiednich narzędzi(wstrząsacz filtrów)



WSZYSTKIE CZYNNOŚCI WYKONUJEMY PRZY WYŁĄCZONYM ZIMNYM SILNIKU

● **CZYSZCZENIE FILTRÓW KURZU:**

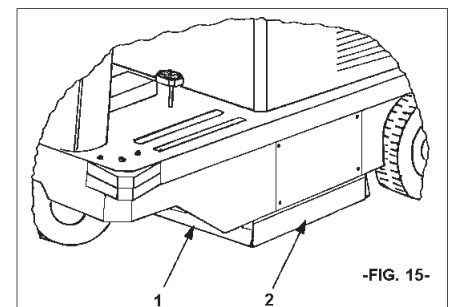
Co 40/70 godzin pracy lub w razie potrzeby sprawdzać filtry kurzu (**punkt 1 - rys 14**) wyjmując ich ze wszystkich pojemników zwalniając wcześniej przyciski filtrów) (**punkt 2-rys.14**), uderzać delikatnie o podłoże trzymając część dziurkowaną w jego kierunku po czym oczyścić dokładnie odkurzając lub dmuchając sprężonym powietrzem (**rys.14**) przy zamontowaniu sprawdzić okrągłą, czarną uszczelkę (**punkt 3 - rys.14**), znajdującą się w dolnej części filtra. sprawdzać zawsze jakość filtrów i w razie potrzeby wymieniać je koniecznie.



● **USZCZELKI PRZECIWPYŁOWE:**

Co 40/70 godzin sprawdzać je **punkt 1**-ruchoma i **punkt 2 3** szt. uszczelek stałych **rys. 15** które otaczają szczotkę centralną **punkt 2 - rys.4** w razie konieczności wymienić je.

WAŻNE: Po zamontowaniu uszczelek, upewnić się aby te boczne (prawa i lewa) krótsze szt.2 Były uniesione ok. 2mm nad podłożem.



● **SZCZOTKA CENTRALNA:**

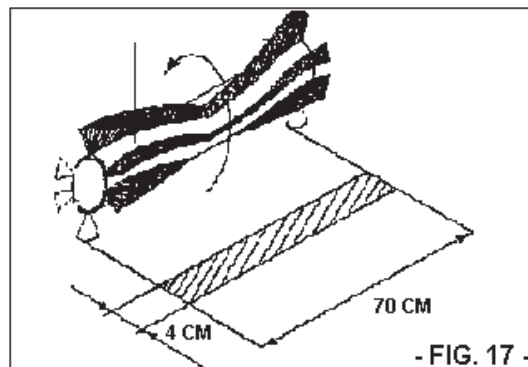
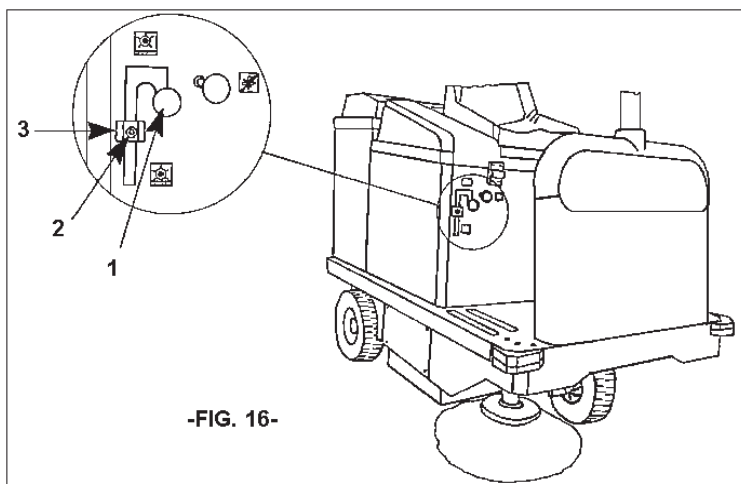
Punkt 2- rys. 4. co 50/80 godzin pracy w razie potrzeby sprawdzić stan szczotki centralnej, szczególnie kiedy mogą być wkręcone w nią linki, sznurek itd. przy ich usuwaniu powinno się:

- Wyjąć pojemnik **punkt 2 - rys.7**.
- Po czym zajrzeć pod maszynę w celu kontroli szczotki używając rękawic i maseczki ochronnej oczyścić ją z ewentualnych zanieczyszczeń (sznurków, linek) wkręconych podczas pracy. Można ukryć 4 haków (na wyposażeniu) do podniesienia maszyny (**patrz - rys. 1**) Po czym oczyścić szczotkę zachowując szczególną ostrożność (nie przebywać bezpośrednio pod zawieszoną maszyną)

REGULACJE

● **REGULACJE SZCZOTKI CENTRALNEJ:**

- W przypadku niewydajnego sprzątnia (widząc, że maszyna pozostawia nieczystość) trzeba ją wyregulować, obniżając w następujący sposób:
- Ustawić dźwignię (**punkt 1 - rys.16**) W pozycji szczotka centr. -W górę
- Zwolnić śrubę (**punkt 2 - rys. 16**).
- Obniżyć regulator (**punkt 3 - rys.16**) O 3-4 mm lub o wymaganą odległość.
- Zablokować regulator zaciskając uprzednio zwolnioną śrubę (**punkt 2 - rys. 16**).
- Ustawić dźwignię nad regulatorem (**punkt 3 - rys. 16**).
- Możliwe jest ustawienie szcz. Centr. Dopóki regulator (**punkt 3-rys 16**) nie dojdzie do końca, w tym przypadku szczotkę należy wymienić.



WAŻNE: Aby się upewnić, że szczotka centralna jest odpowiednio ustawiona zmierzyc jej 'śląd" w następujący sposób:

- Po wyregulowaniu włączyć maszynę na postoju przez około 10/15 sek. Z opuszczoną szcz. Centr.
- Następnie wyłączyć silnik, podnieść szcz. centr. po czym przesunąć ręcznie maszynę od momentu aż ślad szczotki na pow. będzie widoczny, jak widać na **rys. 17.**

WAŻNE: Szerokość śladu pozostawiony przez szczotkę nie może być większy niż 4 cm.

REGULACJA SZCZOTKI BOCZNEJ:

W przypadku kiedy boczna szczotka **punkt 1- rys. 18** Nie zbiera już nieczystości nie kieruje ich w kierunku szczotki centralnej, konieczna jest jej regulacja przy uniesionej bocznej szczotce kręcimy regulatorem w kierunku przeciwnym do ruchu zegara (**punkt 2 - rys. 18**)

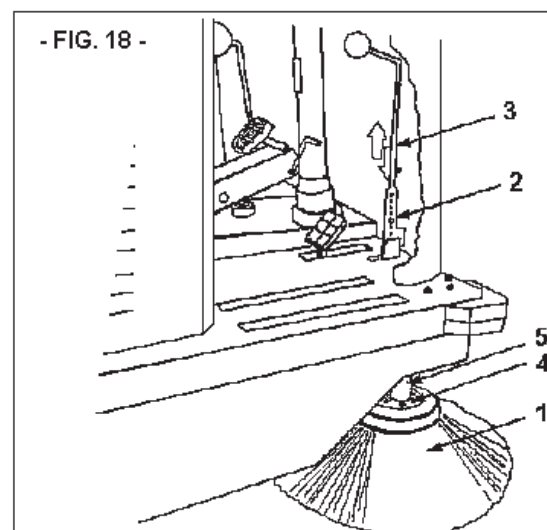


CZYNNOŚĆ WYKONYWAĆ PRZY WYŁĄCZONYM SILNIKU

● **POJEMNIK ZBIORCZY:**

Co 50/60 godzin pracy lub kiedy jest konieczne umyć pojemnik zbiorczy (**punkt 1 - rys. 7**) ciepłą wodą lub zwykłym płynem do zmywania aby uniknąć wytwarzania się jakichkolwiek bakterii (**używać rękawic gumowych**)

- **NORMY GENERALNE:** Aby uniknąć jakichkolwiek uszkodzeń, które spowodowałyby złe działanie maszyny, czyścimy całą maszynę zewnątrz i wewnątrz, najlepiej używać sprężonego powietrza (czynność wykonywać przy wyłączonym, zimnym silniku).



WYMIANY

● **WYMIANA SZCZOTKI CENTRALNEJ:**

(CZYNNOŚĆ WYKONYWAĆ KONIECZNIE W RĘKAWICACH OCHRONNYCH, MASCE OCHRONIAJĄCEJ DROGI ODDECHOWE, KLUCZE 10/13/17 mm PRZY WYŁĄCZONYM, ZIMNYM SILNIKU)

1. Zdjąć lewą osłonę (w pobliżu fotelika) **punkt 4** lewy - **rys.3**, Odkręcając śruby.
2. Odkręcić trzy śruby (**punkt 195** w **tabeli 1**).
3. Odkręcić śruby blokujące lewą ściankę (**punkt 6- tabela 1**) do której przymocowana jest również uszczelka boczna.
4. Ściągnąć szczotkę centralną (**punkt 113- tabela 1**) po czym założyć nową zwracając uwagę na złożenie włosia (**patrz rys.17**) oraz na prowadnice dwóch wsporników szczotki- **punkt 128 i 64 (tablica 1)** w miejscu umieszczenia szczotki centralnej **punkt 113- tabela 1**.
5. Aby zakończyć montaż powtórzyć czynności w odwrotnej kolejności.
6. Ewyregulować położenie nowej szczotki (patrz "regul." **Szcz. Centralnej**)

● **WYMIANA SZCZOTKI BOCZNEJ:**

Czynność wykonać przy wyłączonym silniku i używając rękawic ochronnych i dwa klucze 10.

1. Odkręcić 3 śruby(**punkt 4- rys. 18**) W celu zdjęcia szczotki bocznej(**punkt 1- rys.18**) Z plastikowego kontenera(**punkt 5-rys.18**)
2. Wymienić zużytą szczotkę na nową, zakręcając śruby (**punkt 4-rys.18**) Do kołnierza (**punkt 5-rys. 18**).

DOTYCZY MODELU



PODCZAS KONTROLI OLEJU W SILNIKU WYMAGANE JEST POSIADANIE RĘKAWIC PRZYSTOSOWANYCH DO TEGO TYPU CZYNNOŚCI(BAWEŁNIANO-NITRYLOWE)NIE WYLEWAĆ ZUŻYTEGO OLEJU GDZIEKOLWIEK PONIEWAŻ JEST TRUJĄCY. ODSTAWIĆ DO PUNKTÓW DO TEGO PRZYSTOSOWANYCH.



Czytać uważnie instrukcję obsługi silnika, pomimo wszystko:

WAŻNE: *Silniki style s70 wyposażone są w system oil-alert który blokuje włączenie silnika w przypadku braku niskiego poziomu oleju.*

1. Sprawdzać poziom oleju po 5 godz. pracy.
2. Pierwsza wymiana oleju po 5 godz. pracy, miska olejowa zawiera 5l oleju, olej zalecany do surowych klimatów 10 w- 30 wielostopniowy do silników benzynowych. Natomiast w klimacie łagodnym używać oleje-konsultując instrukcje obsługi silnika. Do wymiany oleju używać rurę do tego przystosowaną(na wyposażeniu)
3. Wymiana oleju co 40/50 godzin pracy.
4. Oczyszczanie filtra powietrza co 25 godzin pracy lub w przypadkach kolejności.

ROZDZIAŁ 13 – KONSERWACJA SPECJALNA



KONSERWACJE SPECJALNE TO WSZYSTKIE TE, KTÓRE NIE ZOSTAŁY ZAWARTE W TEJ KSIĄŻECZCE(INSTRUKCJI)POWINNY BYĆ WYKONYWANE PRZEZ OBSŁUGĘ WYSPECJALIZOWANĄ(SERWIS) (PATRZ NA OKŁADKĘ INSTRUKCJI).

ROZDZIAŁ 14 – SPOWODOWANE USZKODZENIA

MODEL SWL-R 990 ET

- Wyjąć akumulator poczym umieścić go w miejscu suchym i przewiewnym. Można podłączyć go do prostownika ewentualnie kontrolując zawartość płynu w przypadku niskiego poziomu uzupełnić wodą destylową czynność powtarzać co 30/40 dni.
- Poczyścić filtry kurzu i pojemnik,jeżeli potrzebna umyć pojemnik stosując się do wskazówek zawartych w paragrafie "**pojemnik zbiorczy**".

MODEL SWL-R 990 ST

- Opróżnić,przy włączonym silniku,całą benzynę zawartą w baku;
- Oczyszczyć maszynę pobróżnie (przy wyłączonym i zimnym silniku);
- Poczyścić filtry i pojemnik,jeżeli potrzeba umyć pojemnik, stosując się do wskazówek zawartych w paragrafie "**pojemnik zbiorczy**".

ROZDZIAŁ 15 – ZNISZCZENIE (KASACJA)




ZNISZCZENIE (KASACJA) POWINNA BYĆ WYKONANA ZGODNIE Z OBOWIĄZUJĄCYMI NORMAMI PRZEZ POSIADACZA MASZYNY. KONIECZNIE DOSTARCZYĆ MASZYNĘ LUB JEJ CZĘŚCI W CELU ZŁOMOWANIA ODPOWIEDNIM FIRMOM ZAJMUJĄCYMI SIĘ KASACJĄ.

Jako właścicielowi urządzenia elektrycznego lub elektronicznego, prawo (zgodnie z dyrektywą 2012/19/WE o odpadach z urządzeń elektrycznych i elektronicznych i z ustawodawstwem państwowym Krajów członkowskich UE, które wprowadziły daną dyrektywę) zakazuje pozbywania się tego urządzenia lub jego osprzętu elektrycznego / elektronicznego do nieposortowanych śmieci komunalnych i nakazuje odniesienie go do specjalnych punktów zbiórki.

W przypadku zakupu nowego produktu możliwe jest oddanie urządzenia bezpośrednio dystrybutorowi.

Zabronione jest porzucanie urządzenia w środowisku, gdyż może to spowodować poważne szkody, tak dla środowiska, jak i ludzkiego zdrowia.

 Symbol przekreślonego kosza informuje o zakazie wyrzucania urządzenia do pojemników na śmieci.

 Nieprzestrzeganie dyrektywy 2012/19/WE i aktualnych dekretoów Państw unii europejskiej jest karane grzywną.

Jako właścicielowi urządzenia elektrycznego lub elektronicznego, prawo (zgodnie z dyrektywą 2012/19/WE o odpadach z urządzeń elektrycznych i elektronicznych i z ustawodawstwem państwowym Krajów członkowskich UE, które wprowadziły daną dyrektywę) zakazuje pozbywania się tego urządzenia lub jego osprzętu elektrycznego / elektronicznego do nieposortowanych śmieci komunalnych i nakazuje odniesienie go do specjalnych punktów zbiórki.

W przypadku zakupu nowego produktu możliwe jest oddanie urządzenia bezpośrednio dystrybutorowi.

Zabronione jest porzucanie urządzenia w środowisku, gdyż może to spowodować poważne szkody, tak dla środowiska, jak i ludzkiego zdrowia.

USUWANIE

Właściciel urządzenia jest zobowiązany do użytkowania wyłącznie części i akcesoriów produkowanych przez producenta, gdyż tylko takie elementy są w stanie zapewnić bezpieczną i bezproblemową pracę. Nie należy stosować części zdemontowanych z innych urządzeń lub zestawów. Jeśli nie używasz urządzenia, wyjmij baterie i zutylizuj je zgodnie z europejską normą 2013/56/EU.

- odłącz urządzenie od sieci zasilającej i wyczyść urządzenie po opróżnieniu wszelkich płynów,
- oddziel grupy jednorodnych materiałów (tworzywa sztuczne, metale, gumy, opakowania.

Części muszą być usunięte zgodnie z obowiązującymi zasadami recyklingu.

Zaleca się usunąć części, które mogą być niebezpieczne zwłaszcza w przypadku dzieci.

ROZDZIAŁ 16 – SYTUACJE W RAZIE WYPADKU (ZAGROŻENIA)

W przypadku zagrożenia w jakim możecie się znaleźć np: najechanie na kable pod napięciem, które wkręciły się wszczotkę centralną lub boczną, lub słyszycie dziwny hałas w maszynie lub silniku, zebrane odpadki okazały się materiałem rozjarzonym lub płynem łatwopalnym, chemikaliami , generalnie, trucizna itp.

POWINNIŚMY:

1. Odłączyć od źródła prądu.
2. Przycisnąć mocno pedał hamulca.
3. Wyłączyć silnik poprzez przekręcenie kluczyka lub wstając z fotelika, którym automatycznie rozłączy maszynę.
4. Po oczyszczeniu z n/w odpadków wyciągnąć pojemnik(szufladę)(**punkt 1 i 2- rys. 7**) I oczyścić ją przy użyciu rękawic i maseczki ochronnej, stosując się do instrukcji zawartych na paragrafie „pojemnik zbiorczy”.

ROZDZIAŁ 17 – WADY,PRZYCZYNY,PORADY

Wady motozamiatarek **SWL R990** mogą być dwie : podczas sprzątania- kurzy się lub pozostawia brudną powierzchnię-może być wiele powodów, lecz przy odpowiednim użyciu i konserwacji można tego uniknąć:

WADY	PRZYCZYNY	PORADY
Maszyna kurzu.	Dźwignia zamykająca w poz. Off odchylona na zewnątrz	Ustawić –on Popchnąć do wewnątrz.
	Zatkane filtry.	Wyczyścić,wytrześć w potrzebie rozmontować.
	Filtry uszkodzone	Wymienić
	Źle zamontowane.	Sprawdź osadzenie uszczelki, montaż.
	Uszczelki boczne uszkodzone.	Wymienić.
Maszyna pozostawia brudną powierzchnię.	Źle ustawiona szczotka, zużyte włosie..	Ustawić szczotkę, sprawdź "ślady"
	Zebrałiście kable, linki itp.	Sprzątnąć.
	Uszczelki boczne uszkodzone.	Wymienić.
	Pojemnik zbiorczy napełniony.	Opróżnić.
Maszyna-niewydajny akumulator.	Akumulator rozładowany	Sprawdź poziom płynu uzupełnić, naładować.
	Nieodpowiedni prostownik.	Zmienić prostownik.
Silnik spalinowy nie odpala	Niski poziom oleju.	Dolać

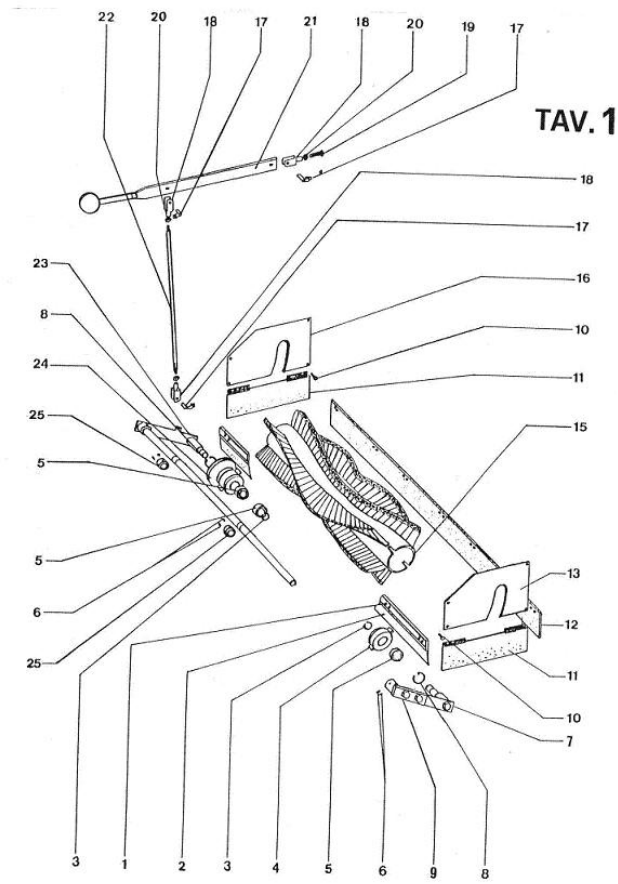
ROZDZIAŁ 18 – GWARANCJA

Maszyna posiada gwarancję na części wyprodukowane na okres do 12 miesięcy od daty sprzedaży.

-Zawiera tylko i wyłącznie wymianę lub naprawę części, które okażą się uszkodzone inne zażalenia nie będą honorowane

- Nie zawiera uszkodzeń spowodowanych przez nieodpowiedni użytek, nie stosowanie się do instrukcji obsługi, złej regulacji, obsługi niewykwalifikowanej, celowego zniszczenia.

Componenti spazzola centrale



index	pag.
ГЛАВА 1 - ОБЩАЯ ИНФОРМАЦИЯ	106
ГЛАВА 2 – НАЗНАЧЕНИЕ / ИСПОЛЬЗОВАНИЕ ПО НАЗНАЧЕНИЮ	106
ГЛАВА 3 – ПОДГОТОВКА (РАСПАКОВКА)	106
ГЛАВА 4 – CONDIZIONI DI USO CONSENTITE E NON CONSENTITE.	107
ГЛАВА 5 – ТЕХНИЧЕСКИЕ ХАРАКТЕРИСТИКИ И УРОВЕНЬ ШУМА	108
ГЛАВА 6 – ОПИСАНИЕ МАШИНЫ.	108
ГЛАВА 7 – РАБОЧЕЕ МЕСТО ОПЕРАТОРА АВАРИЙНАЯ ОСТАНОВКА	113
ГЛАВА 8 – НОРМЫ И ПРАВИЛА ТЕХНИКИ БЕЗОПАСНОСТИ	113
ГЛАВА 9 – ПРОВЕРКА ПЕРЕД ЗАПУСКОМ	114
ГЛАВА 10 – ЗАПУСК И ОСТАНОВ	115
ГЛАВА 11 – НАДЛЕЖАЩАЯ ЭКСПЛУАТАЦИЯ И РЕКОМЕНДАЦИИ	115
ГЛАВА 12 – ПЛАНОВОЕ ТЕХНИЧЕСКОЕ ОБСЛУЖИВАНИЕ	116
ГЛАВА 13 – ВНЕПЛАНОВОЕ ТЕХНИЧЕСКОЕ ОБСЛУЖИВАНИЕ	119
ГЛАВА 14 – ВЫВОД ИЗ ЭКСПЛУАТАЦИИ	119
ГЛАВА 15 – ДЕМОНТАЖ /УТИЛИЗАЦИЯ	119
ГЛАВА 16 – АВАРИЙНЫЕ СИТУАЦИИ	120
ГЛАВА 17 – ПОИСК И УСТРАНЕНИЕ НЕИСПРАВНОСТЕЙ	120
ГЛАВА 18 – GARANZIA.	121
ТАБЛИЦЫ 1	121

ГЛАВА 1 - ОБЩАЯ ИНФОРМАЦИЯ




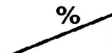
ВНИМАНИЕ: ПЕРЕД НАЧАЛОМ ИСПОЛЬЗОВАНИЯ МАШИНЫ ВНИМАТЕЛЬНО ПРОЧИТАЙТЕ ДАННОЕ РУКОВОДСТВО

КОМПАНИЯ НЕ НЕСЕТ НИКАКОЙ ОТВЕТСТВЕННОСТИ ЗА ПОВРЕЖДЕНИЕ ИМУЩЕСТВА И / ИЛИ ТРАВМЫ, ПОЛУЧЕННЫЕ В РЕЗУЛЬТАТЕ НЕСОБЛЮДЕНИЯ УКАЗАНИЙ НАСТОЯЩЕГО РУКОВОДСТВА И В РЕЗУЛЬТАТЕ НЕПРАВИЛЬНОГО И / ИЛИ НЕЦЕЛЕВОГО ИСПОЛЬЗОВАНИЯ МАШИНЫ.

ВСЕГДА ДЕРЖИТЕ ДАННОЕ РУКОВОДСТВО ПОД РУКОЙ (В СЛУЧАЕ УТЕРИ ОБРАТИТЕСЬ К СВОЕМУ ПРЕДСТАВИТЕЛЮ ЗА ДРУГИМ ЭКЗЕМПЛЯРОМ)

ВСЕГДА ДЕРЖИТЕ ДАННОЕ РУКОВОДСТВО ПОД РУКОЙ (В СЛУЧАЕ УТЕРИ ОБРАТИТЕСЬ К СВОЕМУ ПРЕДСТАВИТЕЛЮ ЗА ДРУГИМ ЭКЗЕМПЛЯРОМ)

ВСЕ ПОДМЕТАЛЬНЫЕ МАШИНЫ ОТ КОМПАНИИ LAVORWASH СООТВЕТСТВУЮТ СТАНДАРТАМ ЕЭС И ОТМЕЧЕНЫ СЛЕДУЮЩЕЙ МАРКИРОВКОЙ:

			
		<i>Made in Italy</i>	
MOD.	<input type="text"/>	MATR.	00000
COD.	<input type="text"/>	ANNO COSTR.	<input type="text"/>
MASSA KG	<input type="text"/>	KW	<input type="text"/>
VOLTS	<input type="text"/>	Db	<input type="text"/> (LpA) 

ГЛАВА 2 – НАЗНАЧЕНИЕ / ИСПОЛЬЗОВАНИЕ ПО НАЗНАЧЕНИЮ

Цель данного руководства – как можно четче обозначить назначение, для которого данная машина была сконструирована, чтобы дать возможность пользоваться данным изделием с максимальной безопасностью. Здесь также содержится перечень небольших операций, выполнение которых поможет вам поддерживать машину в исправном состоянии. Эти действия легко могут быть выполнены любым пользователем.

Для выполнения работ по внеплановому техническому обслуживанию всегда прибегайте помощи квалифицированного персонала.

Руководство также содержит информацию об опасностях и остаточных рисках, т.е. таких рисках, которых невозможно избежать, с инструкциями по каждому конкретному случаю. Вы также найдете информацию о разрешенном и неразрешенном использовании машины, о том, как работать с машиной, технические данные и предельные технические характеристики, как использовать машину и проводить техническое обслуживание, информацию по выводу из эксплуатации, демонтажу и утилизации.

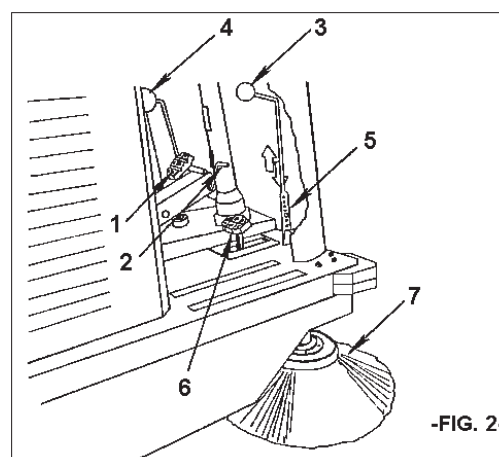
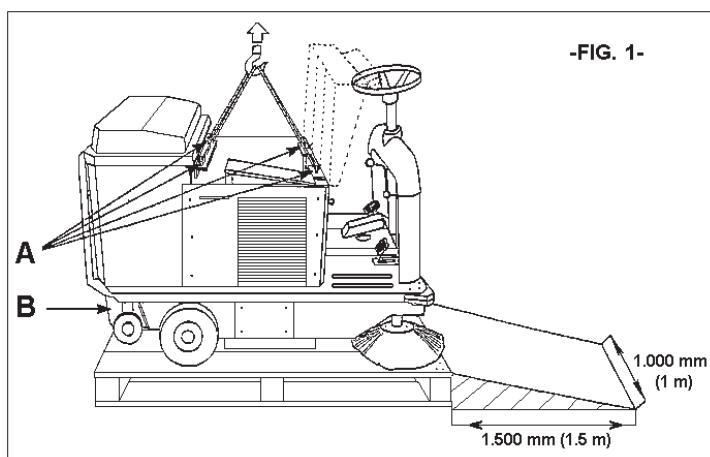
ГЛАВА 3 – ПОДГОТОВКА (РАСПАКОВКА)

Удалив наружную упаковку, снимите машину с паллеты, действуя следующим образом:

1. Возьмите крюк и 4 анкерных крепления грузоподъемностью, соответствующей весу машины (см. табличку с маркировкой CE). Поднимите капот двигателя и закрепите четыре рымболта или крюка в отверстиях с резьбой (подъемные крюки находятся внутри контейнера для мусора (**Деталь b, Рис. 1**) вместе с боковыми щетками и инструкциями); прикрепите четыре ремня к соответствующим подъемным крюкам (**Деталь A, Рис. 1**) и при помощи автопогрузчика с вильчатым захватом или мостового крана (соответствующего весу машины), снимите машину с паллеты и аккуратно поставьте на пол.



ПОДЪЕМ МАШИНЫ РАЗРЕШЕН, ТОЛЬКО КОГДА ВСЕ ЧЕТЫРЕ РЕМНЯ ПРИКРЕПЛЕНЫ К СООТВЕТСТВУЮЩИМ РЫМБОЛТАМ (РЫМБОЛТЫ M10).



2. Установите наклонную поверхность (способную выдержать вес машины) около узкого края паллеты. Поверхность должна составлять не менее 1,5 м в длину (чтобы не повредить резиновое пылезащитное уплотнение) и 1 м в ширину. Уберите из-под колес деревянные бруски и отключите стояночный тормоз (**Деталь 1, Рис. 2**), нажав на него так, чтобы разомкнуть удерживающий рычаг. После этого просто подтолкните машину к наклонной поверхности. Во время этой операции перед машиной и на большой плоской поверхности не должно находиться людей.

В конце распаковки извлеките и уберите все рымболты и установите правую боковую щетку (**Деталь 7, Рис. 2**), а также левую, в случае необходимости, как показано на **странице 17**.

ВАЖНО: Все материалы, оставшиеся после распаковки, подлежат утилизации пользователем, в соответствии с применимыми нормами.



УБЕДИТЕСЬ, ЧТО ЗАЩИТНЫЕ ПРИСПОСОБЛЕНИЯ МАШИНЫ НАХОДЯТСЯ В ИСПРАВНОМ СОСТОЯНИИ И ПРАВИЛЬНО УСТАНОВЛЕННЫ. В СЛУЧАЕ ОБНАРУЖЕНИЯ ДЕФЕКТОВ ИЛИ ОТСУТСТВУЮЩИХ ДЕТАЛЕЙ НЕ ЗАПУСКАЙТЕ МАШИНУ И ПОСТАВЬТЕ В ИЗВЕСТНОСТЬ ПРОИЗВОДИТЕЛЯ ИЛИ ЕГО ПРЕДСТАВИТЕЛЯ

ГЛАВА 4 – CONDIZIONI DI USO CONSENTITE E NON CONSENTITE

● РАЗРЕШЕННОЕ ИСПОЛЬЗОВАНИЕ:

Подметальная машина предназначена для уборки отходов, оставшихся после механической обработки, пыли, общего загрязнения с любых плоских, твердых и умеренно шероховатых поверхностей, таких как бетон, асфальт, камень, керамика, дерево, металл, мрамор, резиновые или пластиковые покрытия, гладкие, шероховатые, синтетические или иные ковровые покрытия в открытых или закрытых помещениях.

● НЕРАЗРЕШЕННОЕ ИСПОЛЬЗОВАНИЕ:

- Запрещается использовать подметальные машины **SWL R990 ET** со стандартной панелью управления на поверхностях с уклоном более **18%**. Машины с усовершенствованной панелью могут использоваться при уклоне до 20%.
- Запрещается использовать подметальные машины **SWL R990 ST** на поверхностях с уклоном более **16%**
- Машины серии **SWL R990 ST**, оснащенные двигателем внутреннего сгорания, не могут использоваться внутри помещения, так как они выделяют **монооксид углерода (бесцветный отравляющий газ)**
- Запрещается использовать машины во взрывоопасной или пожароопасной среде.
- Запрещается использовать машины на неровной, песчаной или очень грубой поверхности.
- Запрещается использовать машины для уборки масел, токсичных веществ и химикатов в целом (если предполагается использовать машину на химическом предприятии, необходимо запросить особое разрешение от производителя или поставщика).
- Запрещается использовать машины на городских и проселочных дорогах. Запрещено перемещение машин по дорогам общего пользования.
- Запрещается использовать машины при плохом освещении, так как они не оборудованы своей собственной системой освещения.
- Запрещается буксировка машин каким-либо образом, как на частной территории, так и в общественных помещениях и по дорогам общего пользования.

- Запрещается использовать машины для уборки снега или мытья влажных загрязненных поверхностей.
- Запрещается использовать машину для уборки нитевидных материалов, так как материал такой формы может намотаться на центральную механическую вращающуюся щетку.
- Запрещается использовать машины для хранения предметов, а также в качестве опорной поверхности для персонала и объектов.
- Никогда не допускайте людей в зону работы машины.
- Не вносите в машину никаких модификаций, если у вас нет соответствующего разрешения от производителя.

ГЛАВА 5 – ТЕХНИЧЕСКИЕ ХАРАКТЕРИСТИКИ И УРОВЕНЬ ШУМА

ТЕХНИЧЕСКИЕ ХАРАКТЕРИСТИКИ	ЕД.	SWL-R 990 ET	SWL-R 990 ST
ИСТОЧНИК ПИТАНИЯ	//	БАТАРЕЯ	БЕНЗИНОВЫЙ ДВИГАТЕЛЬ
ШИРИНА ЦЕНТРАЛЬНОЙ ЩЕТКИ	мм	700	700
ШИРИНА ЦЕНТРАЛЬНОЙ ЩЕТКИ+1 ПРАВАЯ БОКОВАЯ ЩЕТКА	мм	920	920
ШИРИНА ЦЕНТРАЛЬНОЙ ЩЕТКИ+2 ДВЕ БОКОВЫХ ЩЕТКИ (ПРАВАЯ И ЛЕВАЯ)	мм	1.150	1.150
МАКСИМАЛЬНАЯ СКОРОСТЬ	м/с	1,72	2,13
МАКСИМАЛЬНАЯ СКОРОСТЬ ЗАДНЕГО ХОДА	м/с	0,88	0,5
МАКСИМАЛЬНАЯ ЧИСТЯЩАЯ СПОСОБНОСТЬ (С 2 БОКОВЫМИ ЩЕТКАМИ)	м²/ч	6.200	7.700
МАКСИМАЛЬНЫЙ УКЛОН	%	18	16
ТЯГА	//	ЗАДНИЕ КОЛЕСА	ПЕРЕДНИЕ КОЛЕСА
ТРАНСМИССИЯ	//	ЭЛЕКТРИЧЕСКАЯ	ГИДРАВЛИЧЕСКАЯ
МАКСИМАЛЬНЫЙ РАДИУС ПОВОРОТА	мм	1.450	1.450
ПОВЕРХНОСТЬ ФИЛЬТРОВАНИЯ (6 ФИЛЬТРОВ)	м ²	6	6
ЕМКОСТЬ КОНТЕЙНЕРА	л	62	62
МАКСИМАЛЬНАЯ ДЛИНА КОНТЕЙНЕРА	мм	1.430	1.430
МАКСИМАЛЬНАЯ ШИРИНА	мм	910	910
ВЫСОТА	мм	1.140	1.140
ВЕС (БЕЗ БАТАРЕИ)	кг	260	300
Замеренный уровень звуковой мощности L _{WA}	дБ(А)	64,9	80,8
Гарантированный уровень звуковой мощности L_{WA}	дБ(А)	85,1	96,5
Уровень звуковой мощности L _{pA}	дБ(А)	85,1 ± 2,5	96,5 ± 2,5
Вибрация, все тело	м/с²	1,38	0,44
Вибрация, кисть-рука	м/с ²	0,38	0,51

ГЛАВА 6 – ОПИСАНИЕ МАШИНЫ

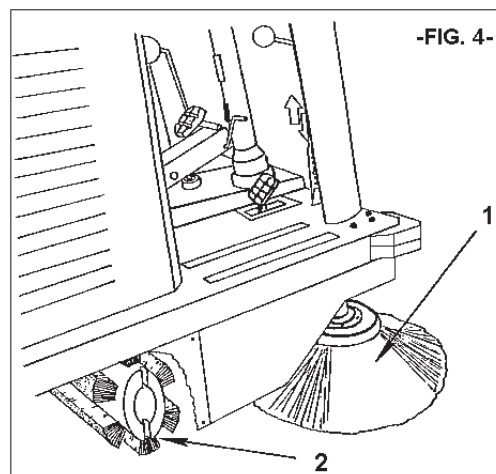
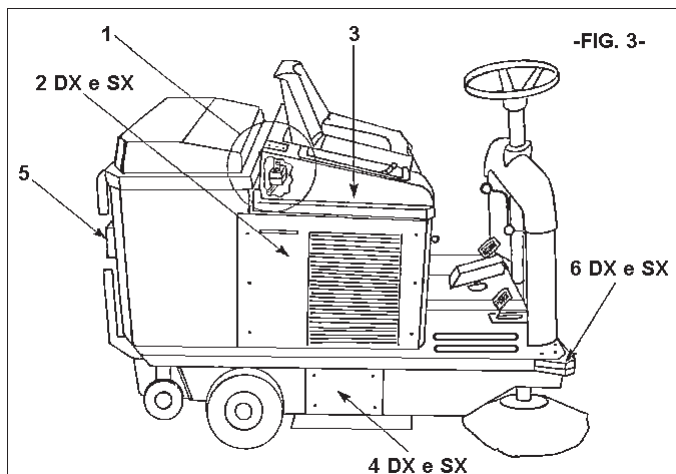
● ЗАЩИТНЫЕ ПРИСПОСОБЛЕНИЯ:

На **Рис. 3** изображены защитные приспособления, которые должны быть надлежащим образом установлены и находиться в исправном состоянии.

Запрещается использовать машину, если одно или более защитных приспособлений отсутствуют или повреждены. Список защитных приспособлений с соответствующими номерами для заказа см. ниже:

ДЕТАЛЬ	НАИМЕНОВАНИЕ
1	Аварийный выключатель у места оператора
2	Правая и левая боковые панели
3	Капот двигателя
4	Защитная пластина центральной щетки: правая и левая

- 5 Световой индикатор заднего хода
- 6 Переднее коническое зубчатое колесо

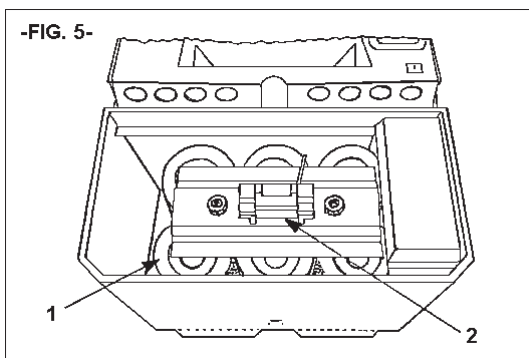


● **БОКОВАЯ ЩЕТКА:**

Боковая щетка (**Деталь 1, Рис. 4**) действует как транспортер для пыли и мусора. Она предназначена для очистки краев, углов и профилей. После уборки ее необходимо освободить (поднять), чтобы она не поднимала пыль в воздух, так как эффект от работы боковой щетки снижает эффект работы центральной. В качестве дополнительного приспособления вы можете также приобрести левую боковую щетку.

● **ЦЕНТРАЛЬНАЯ ЩЕТКА:**

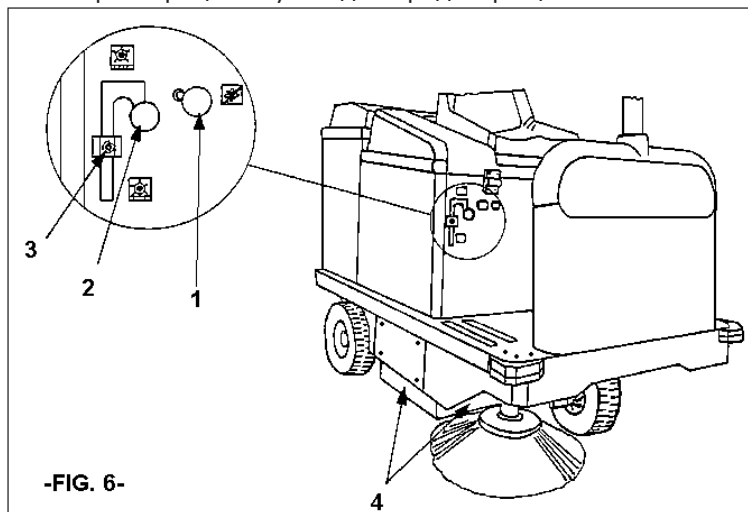
Центральная щетка (**Деталь 2, Рис. 4**) является основным компонентом машины для захвата и перемещения пыли и мусора в контейнер. В наличии имеются щетки разной степени жесткости и с разным типом щетины, в зависимости от типа отходов и типа поверхности, для уборки которой предполагается использовать машину. В случае износа высоту щетки можно регулировать (**См. Главу 13**).



ВАЖНО: не используйте машину для уборки фрагментов веревок, проводов, упаковочных ремней, палок и т.д. длиной более 25 см, так как данный материал может намотаться на центральную и боковые щетки и вызвать их повреждение.

● **СИСТЕМА ФИЛЬТРАЦИИ:**

Система фильтрации служит для предотвращения запыления окружающей среды во время работы машины.



Она состоит из шести фильтров со вставными фильтрующими элементами (**Деталь 1, Рис. 5**). Систему фильтрации можно отключить, потянув за ручку (**Деталь 1, Рис. 6**).

ВАЖНО: При передвижении по влажным поверхностям отключайте систему фильтрации, в противном случае бумажные фильтры намокнут, что приведет к их преждевременному износу.

● ПЫЛЕЗАЩИТНОЕ УПЛОТНЕНИЕ:

См. **Деталь 4, Рис. 6**. Данное уплотнение окружает центральную щетку и выполняет крайне важную функцию при работе машины, обеспечивая эффект всасывания. Регулярно проверяйте пылезащитное уплотнение, чтобы убедиться, что оно находится в исправном состоянии.

КОНТЕЙНЕР ДЛЯ МУСОРА: Контейнер для мусора (**Деталь 1, Рис. 7**), изготовлен из прочного пластика и удерживает весь материал, собранный основной щеткой и пыль, поступающую от фильтров. Благодаря раме на колесах, контейнер легко снять (**Деталь 2, Рис. 7**).

ВАЖНО: Опорожняйте контейнер только при выключенном двигателе. Перед этим необходимо надевать перчатки и даже маску, чтобы защитить ваши легкие от пыли (которая всегда присутствует во время данной операции).

● ПЕДАЛЬ ДЛЯ ПОДЪЕМА ЗАСЛОНОК:

При нажатии на педаль для подъема заслонок (**Деталь 1, Рис. 9**), переднее уплотнение (**Деталь 2, Рис. 9**) поднимется, обеспечив пространство для сбора крупных объектов. Используется для уборки листьев, пачек из-под сигарет и т.д.

● ПЕДАЛЬ ТОРМОЗА:

При нажатии на педаль тормоза (**Деталь 1, Рис. 10**) машина замедлит ход и остановится (действие продолжается, пока педаль нажата).

● СТОЯНОЧНЫЙ ТОРМОЗ:

Чтобы припарковать машину, выполняйте следующие действия: нажмите на педаль тормоза левой ногой, а затем установите стопорный зубец, нажав на рычаг правой ногой. Чтобы снять машину со стояночного тормоза, просто нажмите на педаль (**Деталь 4, Рис. 10**) еще раз.

● ПЕДАЛЬ ЗАДНЕГО И ПЕРЕДНЕГО ХОДА: только для версии, работающей от батареи

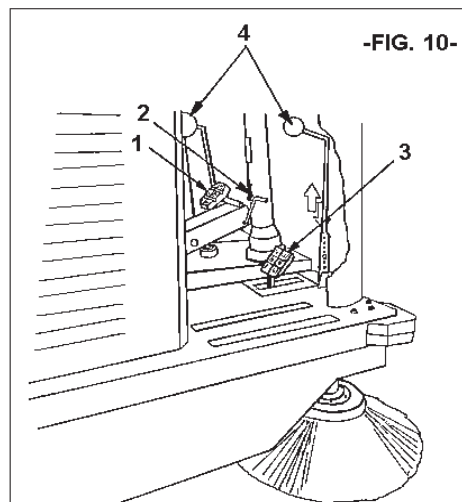
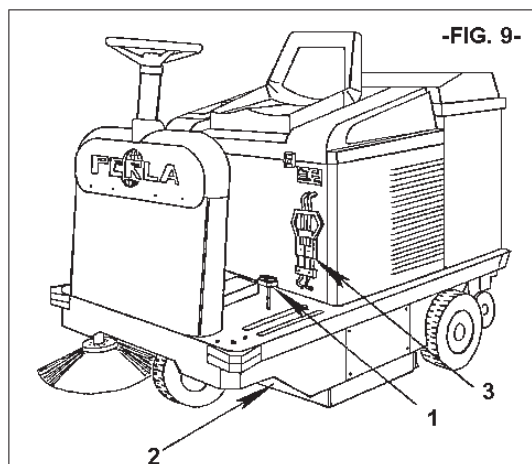
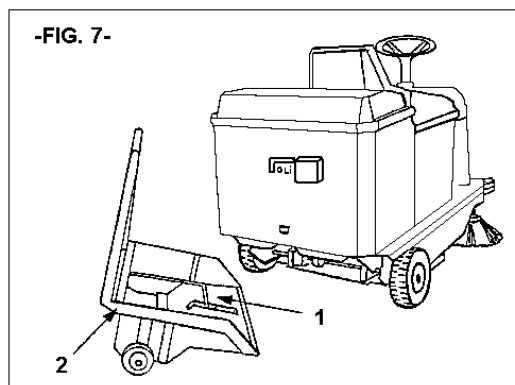
Деталь 3, Рис. 10. Данная педаль выполняет две функции, в зависимости от положения переключателя передачи (**Деталь 1**) на панели управления: когда переключатель находится в положении переднего хода, машина при нажатии педали движется вперед. Когда переключатель находится в положении заднего хода, машина движется назад. **Из соображений безопасности скорость движения машины задним ходом является очень низкой.** Когда переключатель занимает центральное положение, машина не может двигаться ни передним, ни задним ходом.

● ПЕДАЛЬ ЗАДНЕГО И ПЕРЕДНЕГО ХОДА: только для версии, работающей от двигателя

Деталь 3, Рис. 10. Данная педаль выполняет две функции, в зависимости от положения. При нажатии на правую часть педали (когда стрелка указывает ВВЕРХ) машина движется вперед, в то время как при нажатии на левую часть (когда стрелка указывает ВНИЗ), машина движется назад. **Из соображений безопасности скорость движения машины задним ходом является очень низкой.**

● РЫЧАГ ВКЛЮЧЕНИЯ БОКОВОЙ ЩЕТКИ: для всех моделей.

Рычаг включения боковой щетки (**Деталь 1, Рис. 10**) делает возможным опустить щетку, находясь на сиденье оператора. Помните, что боковая щетка должна использоваться только для очистки краев, профилей и углов и что она будет продолжать вращаться, пока работает двигатель. Чтобы опустить, а затем включить боковую щетку, нажмите на рычаг от себя (**Деталь 1, Рис.10**); чтобы поднять боковую щетку, верните рычаг в исходное положение, потянув его назад.





НИКОГДА НЕ ДОТРАГИВАЙТЕСЬ ДО БОКОВОЙ ЩЕТКИ РУКАМИ И НЕ ИСПОЛЬЗУЙТЕ ЕЕ ДЛЯ СБОРКИ НИТЕВИДНОГО МАТЕРИАЛА.

● **РУЧКА ОТКЛЮЧЕНИЯ ВСАСЫВАНИЯ:** Для всех моделей

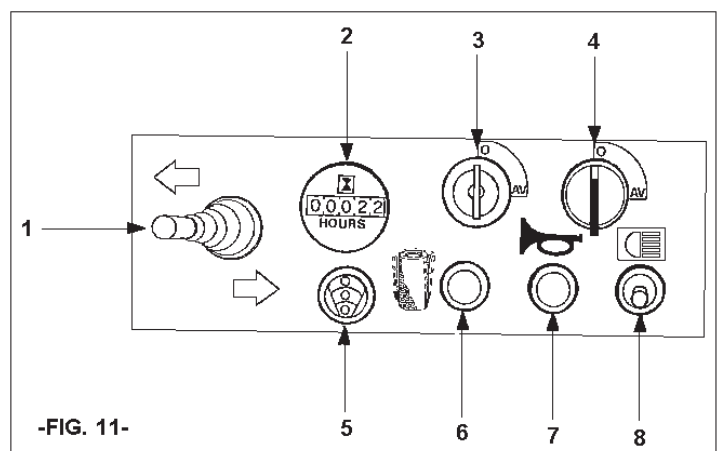
Установлена на обеих моделях (**Деталь 1, Рис. 6**). Когда ручка вытянута, функция всасывания отключена. Отключайте функцию всасывания каждый раз, когда необходимо встряхнуть фильтры или при пересечении влажных поверхностей (с включенным двигателем).

● **РЫЧАГ ВКЛЮЧЕНИЯ ЦЕНТРАЛЬНОЙ ЩЕТКИ:** Для всех моделей

Данный рычаг (**Деталь 2, Рис. 6**) делает возможным включение и отключение центральной щетки. При перемещении рычага вниз щетка опускается, в то время как если переместить рычаг вверх и закрепить в выемке, центральная щетка отключается.

СТАНДАРТНЫЕ ОРГАНЫ УПРАВЛЕНИЯ SWL-R 990 ET

- 1) Переключатель передачи
- 2) Счетчик моточасов
- 3) Переключатель двигателя щеток
- 4) Ключ зажигания
- 5) Индикатор заряда
- 6) Кнопка очистки фильтров
- 7) Кнопка акустического индикатора
- 8) Переключатель рабочего освещения (дополнительно)



● **ПЕРЕКЛЮЧАТЕЛЬ ПЕРЕДАЧИ:**

Деталь 1. Рычаг переключения передач служит для движения машины вперед или назад. Когда переключатель находится в положении переднего хода (стрелка указывает вверх), машина при нажатии педали (**Деталь 3, Рис. 10**) движется вперед. Когда рычаг переключения находится в положении заднего хода (стрелка указывает вниз) при нажатии педали машина движется назад. **Из соображений безопасности скорость движения машины задним ходом является очень низкой.** Когда переключатель занимает центральное положение, машина не может двигаться ни передним, ни задним ходом.

● **СЧЕТЧИК МОТОЧАСОВ:**

Деталь 2. Отображает количество часов работы машины.

● **ПЕРЕКЛЮЧАТЕЛЬ ДВИГАТЕЛЯ ЩЕТОК:**

Деталь 3. Данный переключатель служит для включения центральной и боковых щеток.

● **КЛЮЧ ЗАЖИГАНИЯ:**

Деталь 4. Включает панель управления и, в частности, потенциометр движения. Таким образом без ключа движение машины невозможно.

● **ИНДИКАТОР ЗАРЯДА**

Деталь 5. Указывает уровень заряда батареи, обозначая его тремя различными цветами (красным, желтым и зеленым); при повороте ключа зажигания (**Деталь 6**) они загораются в следующем порядке: красный- желтый-зеленый; **перед началом движения передним или задним ходом дождитесь, когда индикатор загорится зеленым цветом.** Если индикатор светится красным, необходимо зарядить батарею.

● **КНОПКА ОЧИСТКИ ФИЛЬТРОВ:**

Деталь 6 Данная кнопка обеспечивает очистку всасывающих фильтров при помощи устройства для

встряхивания (**Деталь 2, Рис. 5**); нажмите кнопку не менее 6 / 7 раз, удерживая ее каждый раз 8 / 10 секунд (данная операция должна проводиться перед началом работы, перед опорожнением бункера, с выключенным двигателем); для выполнения данной операции при работающем двигателе отключите функцию всасывания, потянув за ручку (**Деталь 1, Рис. 6**).

● **КНОПКА АКУСТИЧЕСКОГО ИНДИКАТОРА:**

Деталь 7 Нажатием на эту кнопку включается акустический индикатор.

● **ПЕРЕКЛЮЧАТЕЛЬ РАБОЧЕГО ОСВЕЩЕНИЯ:** *Дополнительно*

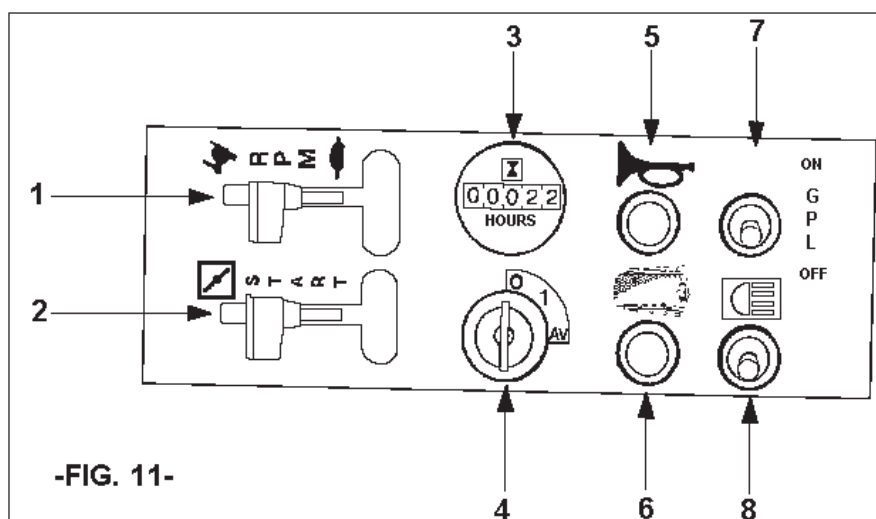
Деталь 8 Включает регулируемое рабочее освещение.



РЕКОМЕНДУЕТСЯ ЗАРЯЖАТЬ БАТАРЕЮ КОГДА ЗАГОРАЕТСЯ ЖЕЛТЫЙ СВЕТ.

СТАНДАРТНЫЕ ОРГАНЫ УПРАВЛЕНИЯ SWL-R 990 ST

- | | |
|------------------------------------|---|
| 1) Рычаг акселератора | 6) Кнопка очистки фильтров |
| 2) Пусковой рычаг | 8) Переключатель рабочего освещения (дополнительно) |
| 3) счетчик моточасов | |
| 4) Ключ зажигания | |
| 5) Кнопка акустического индикатора | |



● **РЫЧАГ АКСЕЛЕРАТОРА:**

Деталь 1 Управляет частотой вращения двигателя.

● **ПУСКОВОЙ РЫЧАГ:**

Деталь 2 Необходим для «холодного» запуска двигателя. Находится в положении «вверх». После запуска его необходимо осторожно вернуть в прежнее положение.

● **СЧЕТЧИК МОТОЧАСОВ:**

Деталь 3 Отображает количество часов работы машины.

● **КЛЮЧ ЗАЖИГАНИЯ:**

Деталь 4 Нажатием на эту кнопку включается акустический индикатор.

● **КНОПКА АКУСТИЧЕСКОГО ИНДИКАТОРА:**

Деталь 5 Premendo questo pulsante si attiva l'avvisatore acustico.

● **КНОПКА ОЧИСТКИ ФИЛЬТРОВ:**

Деталь 6 Данная кнопка обеспечивает очистку всасывающих фильтров при помощи устройства встряхивания (**Деталь 2, Рис. 5**); нажмите кнопку не менее 6 / 7 раз, удерживая ее каждый раз 8 / 10 секунд (данная операция должна проводиться перед началом работы, перед опорожнением бункера, с выключенным двигателем); для выполнения данной операции при работающем

двигателе, отключите функцию всасывания, потянув за ручку (**Деталь 1, Рис. 6**).

- **ПЕРЕКЛЮЧАТЕЛЬ РАБОЧЕГО ОСВЕЩЕНИЯ:** Дополнительно **Деталь 8**. Включает регулируемое рабочее освещение.

ГЛАВА 7 – РАБОЧЕЕ МЕСТО ОПЕРАТОРА АВАРИЙНАЯ ОСТАНОВКА

● **РАБОЧЕЕ МЕСТО:**

Рабочее место оператора изображено на **Рис. 12**.

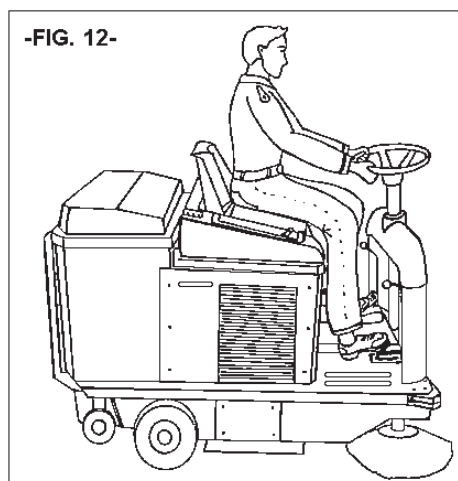
ВАЖНО: Из соображений безопасности машины автоматически отключается каждый раз, когда оператор встает со своего места или когда капот двигателя (**Деталь 3, Рис. 3**) поднят или неплотно закрыт.

- **АВАРИЙНАЯ ОСТАНОВКА:** (Только для версии, работающей от батареи)

Левой рукой возьмитесь за ручку коннектора (**Деталь 3, Рис. 9**), потяните ее вверх и кнаружи и с силой нажмите на педаль тормоза (**Деталь 4, Рис. 10**); подача питания прекратится, и двигатель немедленно остановится.

- **АВАРИЙНАЯ ОСТАНОВКА:** (Только для бензиновой версии)

Отпустите педаль движения передним ходом и нажмите на педаль тормоза (**Деталь 4, Рис. 10**), выключите машину, повернув ключ на панели управления (против часовой стрелки) (**Деталь 7**).



ГЛАВА 8 – НОРМЫ И ПРАВИЛА ТЕХНИКИ БЕЗОПАСНОСТИ

ОСТАТОЧНЫЕ РИСКИ, КОТОРЫЕ НЕВОЗМОЖНО УСТРАНИТЬ

- **ОПРЕДЕЛЕНИЕ:** Это риски, которые, по различным причинам, не могут быть устранены. В целях безопасности просьба ознакомиться с указаниями, приведенными ниже.
- Риск травмы кистей рук и глаз при использовании машины без надлежащим образом установленных исправных защитных приспособлений.
- Риск травмы кистей рук от контакта с боковой или центральной щеткой во время вращения. Прикасаться к щеткам можно только в перчатках и только тогда, когда машина остановлена, во избежание уколов и порезов, причиненных острыми фрагментами, оставшимися в щетках.
- Риск вдыхания вредных веществ и травм кистей рук при опорожнении контейнера (бункера) без защитных перчаток и лицевой маски.
- Риск потери контроля над машиной при работе на поверхностях с уклоном более указанного в главе 5.
- Риск взрыва или возгорания при заправке двигателя топливом, если заправка производится при работающем или не до конца остывшем двигателе.
- Риск получения сильных ожогов при проведении каких-либо операций с работающим или не до конца остывшим двигателем.

ДЛЯ МОДЕЛИ ДВИГАТЕЛЮ ТАКЖЕ ИНСТРУКЦИЮ К ДВИГАТЕЛЮ, ГЛАВА «НОРМЫ И ПРАВИЛА ТЕХНИКИ БЕЗОПАСНОСТИ»

ОБЩИЕ РИСКИ ПРИ РАБОТЕ С БАТАРЕЕЙ

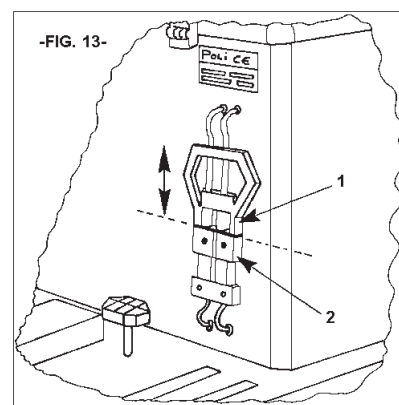
- Перед началом операции по зарядке батареи убедитесь, что в помещении хорошая вентиляция, либо заряжайте батарею в помещении, специально предназначенном для данных целей.
- Не курите и держите батарею вдали от открытого пламени, не пользуйтесь шлифовальным станком, сварочным аппаратом вблизи батареи; не допускайте попадания на батарею искр
- Никогда не используйте клещи, тиски и другие импровизированные контакты, чтобы воспользоваться током от батареи.
- Убедитесь, что все соединения (клеммы, вилки, разъемы и т.д.) хорошо подогнаны и находятся в исправном состоянии.
- Не кладите на батарею металлические инструменты.

- Держите батарею чистой и сухой, по возможности используйте антистатическую ткань.
- Производите дозаправку дистиллированной водой, как только уровень электролита упадет на 5-10 мм ниже отметки.
- Избегайте избыточной зарядки батареи и поддерживайте температуру батареи ниже 45-50° С.
- Поддерживайте централизованную систему заправки в исправном состоянии и регулярно проводите техническое обслуживание.
- Риск поражения электрическим током или короткого замыкания; в целях безопасности перед выполнением каких-либо операций по техническому обслуживанию или ремонту батареи (или машины), отсоедините клеммы +/- от полюсов батареи.
- Риск взрыва во время зарядки; может быть вызван неподходящим типом зарядного устройства (зависит от вольт-амперной характеристики батареи)
- Никогда не включайте и не перемещайте машину (даже вручную) во время подзарядки батареи, а также при подключенном разъеме зарядного устройства.


ГЛАВА 9 – ПРОВЕРКА ПЕРЕД ЗАПУСКОМ

SWL-R 990 ET

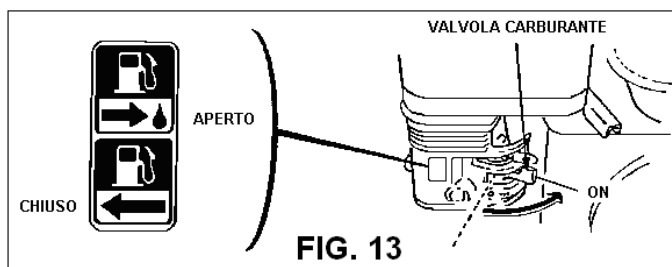
1. Проверьте уровень раствора в батарее и долейте дистиллированную воду в случае необходимости.
2. Убедитесь, что коннектор (**Деталь 1, Рис. 13**) правильно установлен в разъем (**Деталь 2, Рис. 13**).



SWL-R 990 ST

 Внимательно прочитайте Инструкцию пользователя к двигателю, входящую в комплект поставки, и следуйте нескольким простым указаниям:

1. Проверьте уровень масла в двигателе и произведите дозаправку, если уровень низкий (при этом необходимо надеть защитные перчатки; по возможности нитриловые с хлопковой подкладкой). Поддон картера двигателя (от 5,5 л.с.-3,75 кВт) содержит около 5hg масла. Рекомендуемое масло для умеренного климата - 10w-30. В целях защиты двигателя специальное устройство остановит мотор, если масло отсутствует или его недостаточно; таким образом, уровень масла необходимо проверять как можно чаще.
2. Производите заправку только при выключенном и остывшем двигателе; в качестве топлива рекомендуется бензин, не содержащий свинца.



ДЕРЖИТЕ ТОПЛИВО В СУХОМ, ХОРОШО ПРОВЕТРИВАЕМОМ И НЕДОСТУПНОМ ДЛЯ ДЕТЕЙ МЕСТЕ ВДАЛИ ОТ ИСТОЧНИКОВ ТЕПЛА

ВАЖНО: *Топливный бак должен соответствовать назначению и быть хорошо очищенным. Это обеспечит продолжительную и бесперебойную работу фильтра бензинового двигателя. Просьба использовать емкость такого объема, чтобы израсходовать топливо не более чем за 2/3 месяца, чтобы горючее всегда оставалось свежим.*

ГЛАВА 10 – ЗАПУСК И ОСТАНОВ



ПЕРЕД ПРОЦЕДУРОЙ УБЕДИТЕСЬ, ЧТО ВЫ ОЗНАКОМИЛИСЬ СО ВСЕМИ ПРЕДШЕСТВУЮЩИМИ ГЛАВАМИ.

SWL-R 990 ET

ВАЖНО: Чтобы запустить машину, прежде всего необходимо занять место оператора. Если оператор не будет находиться на своем месте или встанет во время запуска, машина остановится.

- **ЗАПУСК :**
- Поверните ключ (**Деталь 6**) на панели управления по часовой стрелке.
- Поверните переключатель (**Деталь 5**) на панели управления, чтобы запустить двигатель, включить вращение щеток и функцию всасывания.

Машина в рабочем положении, с опущенной центральной щеткой и включенной функцией всасывания.

- **АДВИЖЕНИЕ ПЕРЕДНИМ ХОДОМ:**
- Переведите переключатель (**Деталь 1**) на панели управления вперед и нажмите ногой на педаль переднего хода (**Деталь 6, Рис. 2**).
- **ДВИЖЕНИЕ ЗАДНИМ ХОДОМ:**
- Переведите переключатель (**Деталь 1**) на панели управления назад и нажмите ногой на педаль заднего хода (**Деталь 6, Рис. 2**).
- **НЕЙТРАЛЬНАЯ ПРЕДАЧА:**
- Когда переключатель (**Деталь 1**) на панели управления занимает центральное положение, включается нейтральная передача.
- **ОСТАНОВ:**
- Поверните переключатель (**Деталь 5**) на панели управления против часовой стрелки
- Поверните ключ (**Деталь 6**) на панели управления против часовой стрелки.

SWL-R 990 ST

- **ЗАПУСК:**
- Отключите тормоз (**Деталь 4, Рис. 10**).
- Переведите рычаг START (ПУСК) в положение Switch off (Отключить) (**Деталь 1** на панели управления)
- Переведите рычаг акселератора (**Деталь 2**) на панели управления в положение MAX (МАКС) (символ в виде зайца).
- Поверните ключ (**Деталь 7**) на панели управления в положение 1, а затем в положение **AV**.
- Как только двигатель заработает, медленно переведите пусковой рычаг назад и настройте число оборотов двигателя (**RPM**) ; перед началом работы рекомендуется прогреть двигатель в течение нескольких минут на низких оборотах.

ВАЖНО: При теплом запуске используйте ту же процедуру.

- **ОСТАНОВ:**
- Поверните ключ (**Деталь 7**) на панели управления против часовой стрелки.



ЕСЛИ ДВИГАТЕЛЬ НЕ ЗАВОДИТСЯ С ПЕРВОЙ ПОПЫТКИ, ПОВТОРИТЕ ТУ ЖЕ ПОСЛЕДОВАТЕЛЬНОСТЬ ДЕЙСТВИЙ С ИНТЕРВАЛОМ 10/15 СЕК. НЕ ПЫТАЙТЕСЬ ЗАПУСТИТЬ ДВИГАТЕЛЬ БОЛЕЕ 5/6 СЕК.

ГЛАВА 11 – НАДЛЕЖАЩАЯ ЭКСПЛУАТАЦИЯ И РЕКОМЕНДАЦИИ

ВАЖНО: Перед началом работы убедитесь, что на поверхности, подлежащей уборке, отсутствуют фрагменты веревки, пластиковая или металлическая проволока или длинные полосы ткани, палки, провода питания и т.д., так как они представляют опасность и могут вызвать повреждение пылезащитного уплотнения и щеток. Перед началом работы с машиной данные фрагменты необходимо удалить.

- Соблюдайте осторожность, если на вашем пути встречаются рейки, направляющие для дверей и т.д. Данные объекты могут повредить пылезащитное уплотнение. Будьте крайне осторожны, переезжая через них.
- Избегайте переезжать через лужи воды. При движении по влажным поверхностям отключите всасывание при помощи ручки (**Деталь 1, Рис. 6**), расположенной справа от оператора, рядом с рычагом запуска центральной щетки.
- При наличии больших, но легких объектов (листьев, пачек из-под сигарет и т.д.) поднимите переднюю заслонку, надавив на педаль подъема заслонки пяткой левой ноги (**Деталь 1, Рис. 9**).
- Если очищаемая поверхность сильно загрязнена в силу большого скопления и характера материала или пыли, в первый раз пройдите по поверхности «**начерно**», не обращая внимания на результат. Затем опорожните бункер, встряхните фильтры и пройдите еще раз. Таким образом вы достигнете желаемого эффекта.
- Впоследствии, если машина будет использоваться регулярно и надлежащим образом, подобная «**черновая**» уборка не потребуется.
- Боковая щетка должна использоваться только для очистки краев, профилей, углов и т.д. Ее необходимо поднять (отключить) немедленно по завершении использования, чтобы она не поднимала в воздух пыль, а также потому, что центральная щетка работает эффективнее без боковой щетки.
- Для достижения оптимального результата регулярно опорожняйте контейнер и держите фильтры в чистоте, встряхивая их при помощи соответствующих приспособлений.

ГЛАВА 12 – ПЛАНОВОЕ ТЕХНИЧЕСКОЕ ОБСЛУЖИВАНИЕ

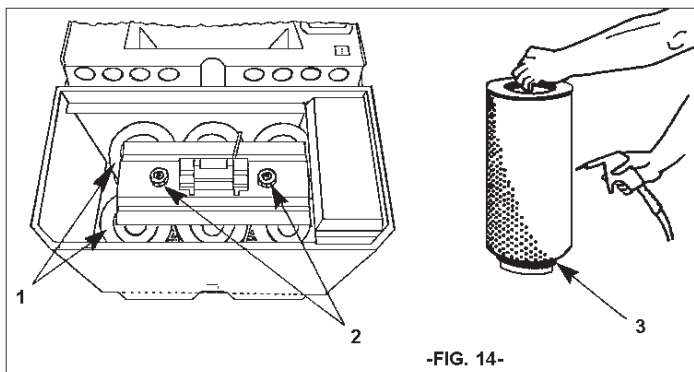


ВСЕ ОПЕРАЦИИ ПО ТЕХНИЧЕСКОМУ ОБСЛУЖИВАНИЮ СЛЕДУЕТ ПРОИЗВОДИТЬ ПРИ ВЫКЛЮЧЕННОМ И ОСТЫВШЕМ ДВИГАТЕЛЕ.

● **ОЧИСТКА ПЫЛЕВЫХ ФИЛЬТРОВ:**

Проверяйте пылевые фильтры (**Деталь 1, Рис. 14**) через каждые 40 / 70 часов работы либо по мере необходимости. Извлеките фильтры из отсека, ослабьте крепления (**Деталь 2, Рис. 14**) и очистите фильтры, прежде всего, постучав ими об пол (несильно), держа их перфорированной стороной к полу. Для более тщательной очистки используйте струю сжатого воздуха, направив ее снаружи внутрь, как показано на рисунке 14. При установке фильтров на место, не забудьте заменить черное уплотнение (**Деталь 3, Рис. 14**) на дне фильтра.

Всегда следите за тем, чтобы фильтры находились в исправном состоянии, и производите замену по мере необходимости.

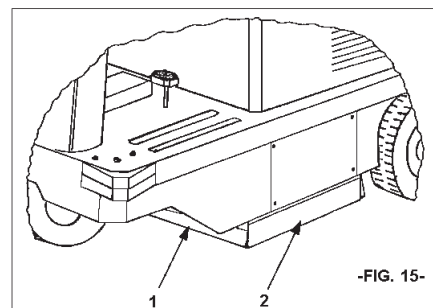


-FIG. 14-

● **ПЫЛЕЗАЩИТНЫЕ УПЛОТНЕНИЯ:**

Проверяйте состояние пылезащитных уплотнений (**Деталь 1**) (подвижное) и (**Деталь 2**) (3 неподвижных уплотнения) (**Рис. 15**), окружающих центральную щетку (**Деталь 2, Рис. 4**) через каждые 40 / 70 часов работы. Производите замену по мере необходимости.

ВАЖНО: При замене уплотнений убедитесь, что боковые уплотнения (самые короткие с правой и левой стороны, всего 2) подняты над землей на расстояние около 2 мм



-FIG. 15-

● **ЦЕНТРАЛЬНАЯ ЩЕТКА:**

Деталь 2, Рис. 4. Проверяйте состояние центральной щетки через каждые 50 / 80 часов работы либо по мере необходимости, особенно если в нее попали фрагменты веревки, проволоки и т.д.

Чтобы удалить данные фрагменты из щетки, выполняйте следующие действия:

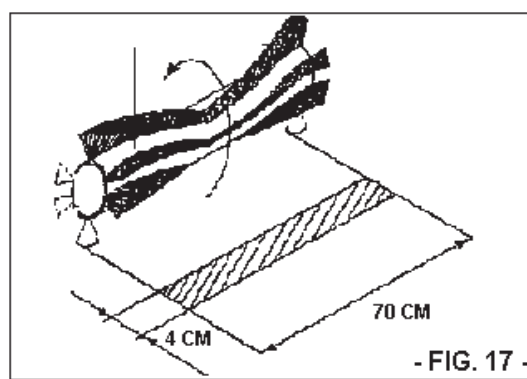
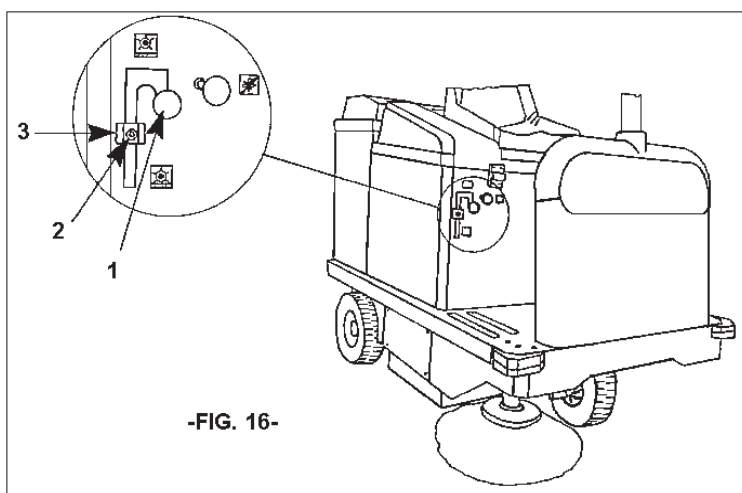
- Снимите бункер (**Деталь 2, Рис. 7**).
- Встаньте на колени и осмотрите центральную щетку, находящуюся под машиной. Надев перчатки и лицевую маску для защиты дыхательных путей, удалите фрагменты веревок или проволоки, намотавшиеся на центральную щетку. Также для подъема машины и проведения данной операции

могут быть использованы 4 крюка (рымболта), входящие в комплект поставки (см. Рис. 1).
Никогда не стойте под машиной.

НАСТРОЙКА И ЗАМЕНА РЕГУЛИРОВКА ЦЕНТРАЛЬНОЙ ЩЕТКИ

● НАСТРОЙКА ЦЕНТРАЛЬНОЙ ЩЕТКИ:

- Если машина начинает уборку ненадлежащим образом или оставляет на поверхности грязь, необходимо отрегулировать и опустить центральную щетку следующим образом:
- Установите рычаг (Деталь 1, Рис 16) в такое положение, чтобы центральная щетка поднялась.
- Ослабьте винт (Деталь 2, Рис. 16).
- Опустите устройство регулировки (Деталь 3, Рис. 16) на 3/4 мм или другое желаемое расстояние.
- Зафиксируйте устройство регулировки, затянув винт (Деталь 2, Рис. 16).
- Установите рычаг (Деталь 1, Рис 16) над устройством регулировки (Деталь 3, Рис. 16)
- Положение центральной щетки можно регулировать до тех пор, пока устройство регулировки (Деталь 3, Рис. 16) не достигнет конца диапазона; после этого щетку необходимо заменить.



ВАЖНО: Чтобы обеспечить правильное положение центральной щетки, оцените оставленный ей след следующим образом:

- После регулировки запустите машину и, не двигаясь ни вперед, ни назад, дайте ей поработать на месте как минимум 10 / 15 сек. с опущенной центральной щеткой.
- Отключите двигатель, поднимите центральную щетку и переместите машину вперед вручную на достаточное расстояние, чтобы стал виден след, оставленный на полу вращением центральной щетки, как показано на Рис. 17.

ВАЖНО: Ширина следа не должна быть менее 4 см.

● РЕГУЛИРОВКА БОКОВОЙ ЩЕТКИ:

Когда боковая щетка (Деталь 1, Рис. 18) более не в состоянии передавать пыль на центральную щетку, высоту боковой щетки следует отрегулировать следующим образом:

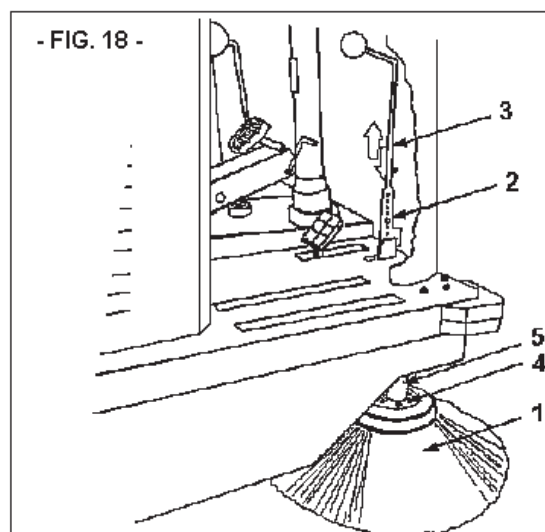
Держа боковую щетку в поднятом состоянии, поверните регулятор (Деталь 3, Рис.18) против часовой стрелки.



Данную операцию необходимо проводить с выключенным двигателем.

● КОНТЕЙНЕР ДЛЯ МУСОРА:

Через каждые 50 / 60 часов работы либо по мере необходимости промывайте контейнер для мусора (Деталь 1, Рис. 7) теплой водой, при необходимости, с добавлением обычного моющего средства. Это позволит предотвратить скопление бактерий (наденьте резиновые перчатки).



- **ОБЩИЕ ПРАВИЛА:** Чтобы обеспечить бесперебойное функционирование машины и продолжительный срок службы, содержите корпус машины снаружи и изнутри, под крышками, в чистоте, используя струю сжатого воздуха (выполняйте данную операцию при выключенном и остывшем двигателе).

ЗАМЕНА

- **ЗАМЕНА ЦЕНТРАЛЬНОЙ ЩЕТКИ:**

Данную операцию необходимо выполнять в перчатках и лицевой маске для защиты дыхательных путей. Используйте гаечные ключи на 10 / 13 / 17 мм и убедитесь, что двигатель выключен и успел остыть.

1. Снимите левую панель (по отношению к сиденью оператора) (**Деталь 4** (слева) **Рис. 3**), ослабив фиксирующие винты.
2. Извлеките 3 болта из **Деталей 196 Таблицы 1**.
3. Извлеките винты, удерживающие левую панель (**Деталь 6, Таб. 1**), к которой также крепится боковое уплотнение.
4. Вытяните центральную щетку (**Деталь 15, Таб. 1**) и приступайте к замене, при этом щетина должна смотреть в нужном направлении, как показано на **Рис. 17**. Проследите, чтобы зубцы на основании щетки (**Деталь 4 и 24**) (см. **Таб. 1**) вошли в корпус щетки (**Деталь 15, Таб. 1**).
5. Для завершения операции повторите все действия в обратном порядке.
6. Отрегулируйте высоту новой щетки (см. Параграф «РЕГУЛИРОВКА ЦЕНТРАЛЬНОЙ ЩЕТКИ»).

- **ЗАМЕНА БОКОВОЙ ЩЕТКИ:**

Данную операцию необходимо проводить в перчатках, с выключенным двигателем, при помощи гаечного ключа на 10 мм.

1. Отвинтите три болта (**Деталь 4, Рис. 18**), чтобы отделить боковую щетку (**Деталь 1, Рис. 18**) от пластикового фланца (**Деталь 5, Рис. 18**).
2. Замените изношенную щетку и привинтите болты (**Деталь 4, Рис. 18**) к фланцу (**Деталь 5, Рис. 18**).

SWL-R 990 ST



ПРИ ПРОВЕРКЕ ИЛИ ЗАМЕНЕ МОТОРНОГО МАСЛА ВСЕГДА НАДЕВАЙТЕ ЗАЩИТНЫЕ ПЕРЧАТКИ, ПО ВОЗМОЖНОСТИ, НИТРИЛОВЫЕ С ХЛОПКОВЫМ ПОКРЫТИЕМ; НЕ УТИЛИЗИРУЙТЕ ОТРАБОТАННОЕ МАСЛО В ОКРУЖАЮЩУЮ СРЕДУ, ТАК КАК ОНО ЯВЛЯЕТСЯ ЗАГРЯЗНЯЮЩИМ ВЕЩЕСТВОМ.



Внимательно прочитайте прилагаемую инструкцию к двигателю и всегда выполняйте следующие действия:

ВАЖНО: Двигатель подметальной машины оснащен системой OIL-ALERT. Данная система препятствует запуску двигателя при отсутствии или низком уровне масла.

1. Поверяйте уровень масла через каждые 5 часов работы.
2. Первую замену масла необходимо производить через 5 часов работы. Картер содержит около 5 лг масла. Масло, рекомендуемое для умеренного климата - 10W-30, многоцелевое, для бензиновых двигателей. Если машина работает за пределами указанного температурного диапазона, выберите нужный тип масла, обратившись к инструкции для двигателя. При замене масла используйте специальную трубку для спуска масла.
3. Впоследствии замену масла необходимо производить через каждые 40/50 часов работы.
4. Очищайте воздушный фильтр двигателя через каждые 25 часов работы или более короткий интервал. При необходимости произведите замену (см. инструкцию к двигателю).

ГЛАВА 13 – ВНЕПЛАНОВОЕ ТЕХНИЧЕСКОЕ ОБСЛУЖИВАНИЕ



ВНЕПЛАНОВОЕ ТЕХНИЧЕСКОЕ ОБСЛУЖИВАНИЕ – ЭТО ЛЮБЫЕ ОПЕРАЦИИ, НЕ УПОМЯНУТЫЕ В НАСТОЯЩЕМ РУКОВОДСТВЕ. ТАКИЕ ОПЕРАЦИИ ДОЛЖНЫ ВЫПОЛНЯТЬСЯ СПЕЦИАЛЬНО ОБУЧЕННЫМ ПЕРСОНАЛОМ ПО ПОСЛЕПРОДАЖНОМУ ОБСЛУЖИВАНИЮ (СМ. ОБЛОЖКУ РУКОВОДСТВА).

ГЛАВА 14 – ВЫВОД ИЗ ЭКСПЛУАТАЦИИ

SWL-R 990 ET

- Извлеките батарею из отсека и поместите на хранение в прохладном, хорошо проветриваемом помещении. Батарею, даже если она не используется, необходимо заряжать каждые 30 - 40 дней.
- Очистите пылевые фильтры и бункер. При необходимости промойте бункер в соответствии с указаниями параграфа «**Контейнер для мусора**».

SWL-R 990 ST

- Оставьте машину с работающим двигателем, чтоб израсходовать весь бензин в баке;
- Очистите машину (при выключенном и остывшем двигателе);
- Очистите пылевые фильтры и бункер; При необходимости промойте бункер в соответствии с указаниями параграфа «**Контейнер для мусора**».

ГЛАВА 15 – ДЕМОНТАЖ /УТИЛИЗАЦИЯ




ОТВЕТСТВЕННОСТЬ ЗА ДЕМОНТАЖ И УТИЛИЗАЦИЮ ВОЗЛАГАЕТСЯ НА ЗАКАЗЧИКА. ДАННЫЕ ОПЕРАЦИИ ДОЛЖНЫ ВЫПОЛНЯТЬСЯ В СООТВЕТСТВИИ С ПРИМЕНИМЫМИ НОРМАМИ, МАШИНА И ЕЕ КОМПОНЕНТЫ ПОДЛЕЖАТ ПЕРЕДАЧЕ КОМПАНИЯМ, СПЕЦИАЛИЗИРУЮЩИМСЯ В ДАННОЙ ОБЛАСТИ.

Закон (в соответствии с директивой ЕС 2012/19/EU по отходам электрического и электронного оборудования и национальных законов государств-членов ЕС, которые разработали эту директиву) запрещает владельцу электрического или электронного прибора уничтожение этого продукта или его электрических/электронных частей в качестве твердых городских бытовых отходов и обязывает его сдавать эти отходы в специализированные центры.

Можно сдать продукт непосредственно дистрибьютору взамен нового эквивалентного продукта. Выброс продукта в окружающую среду может нанести серьезный ущерб самой среде и здоровью человека.

На рисунке изображен контейнер для муниципальных отходов; строго запрещается выбрасывать аппарат в эти контейнеры.

 Несоблюдение руководящей директивы 2012/19/EU и исполнительных декретов различных стран Сообщества подлежит административному наказанию.

УТИЛИЗАЦИЯ МАШИНЫ

Если не предполагается дальнейшее использование машины, необходимо снять с нее аккумуляторные батареи и утилизировать их в соответствии с природоохранными нормами, как указано в европейском стандарте 2013/56/EU, или передать их в авторизованный центр приемки.

При утилизации машины следует соблюдать действующее в месте применения оборудования законодательство:

- отсоединить машину от сети электропитания, слить все жидкости и очистить;
- разобрать машину на группы однородных материалов (пластмассы в соответствии с символом переработки, металлы, резина, упаковка).

Если детали содержат различные материалы, обратиться к компетентным организациям; каждая однородная группа должна быть утилизирована в соответствии с законодательством по переработке материалов.

5. Рекомендуется также удалить те детали машины, которые могут представлять опасность, в особенности для детей.

ГЛАВА 16 – АВАРИЙНЫЕ СИТУАЦИИ

В любой аварийной ситуации, например, если ваша машина случайно переехала провод под напряжением, находящийся на полу, который намотался на основную или боковую щетку, либо если вы слышите посторонние шумы внутри машины или двигателя, либо если внутрь машины случайно попали раскаленные материалы или горючие жидкости, химикаты в целом, ядовитые вещества и т.д.:

1. Отключить тягу.
2. Сильно нажать на педаль тормоза.
3. Заглушить двигатель, повернув ключ на панели управления или просто оставив место оператора, позволив микровыключателю под сиденьем автоматически остановить двигатель.
4. Если внутрь машины попали вышеперечисленные материалы, снимите контейнер (бункер) (**деталь 1 и 2, рис. 7**) и прочистите его, надев предварительно перчатки и лицевую маску, чтобы защитить дыхательные пути. Следуйте указаниям параграфа «**Контейнер для мусора**».

ГЛАВА 17 – ПОИСК И УСТРАНЕНИЕ НЕИСПРАВНОСТЕЙ

С машиной могут возникнуть, в основном, две проблемы: машина выпускает пыль в процессе работы либо оставляет грязь на полу; причины могут быть различными, но если машина используется правильно и регулярно проходит техническое обслуживание, такие неисправности возникать не должны.

НЕИСПРАВНОСТЬ	ПРИЧИНА	УСТРАНЕНИЕ
Машина поднимает пыль	Рычаг управления всасывание находится в положении ВЫКЛ (вытянут)	Переведите рычаг в положение ВКЛ (нажмите)
	Фильтры заблокированы	Встряхните фильтры при помощи соответствующего устройства, а при необходимости снимите их и тщательно прочистите
	Фильтры повреждены	Замените фильтры
	Фильтры плохо подогнаны	Снабдите фильтры уплотнением и убедитесь, что они правильно установлены и зафиксированы
	Боковые уплотнения повреждены	Замените боковые уплотнения
Машина оставляет грязь на поверхности	Центральная щетка неправильно установлена или изношена	Отрегулируйте положение центральной щетки и проверьте ее след
	Попадание проволоки, фрагментов веревки и т.п.	Удалите данные фрагменты
	Боковые уплотнения повреждены	Замените боковые уплотнения
	Бункер для мусора полон	Опорожните бункер
Неправильная работа батареи. Машина работает медленно и плохо очищает поверхность	Батарея разряжена или заряжена не до конца	Проверьте уровень электролита и проведите новый полный цикл зарядки батареи
	Используется зарядное устройство, отличное от рекомендуемого или недостаточной мощности	Используйте подходящее зарядное устройство
Двигатель внутреннего сгорания не запускается	Уровень масла слишком низкий или не достигает максимума	Долейте масло

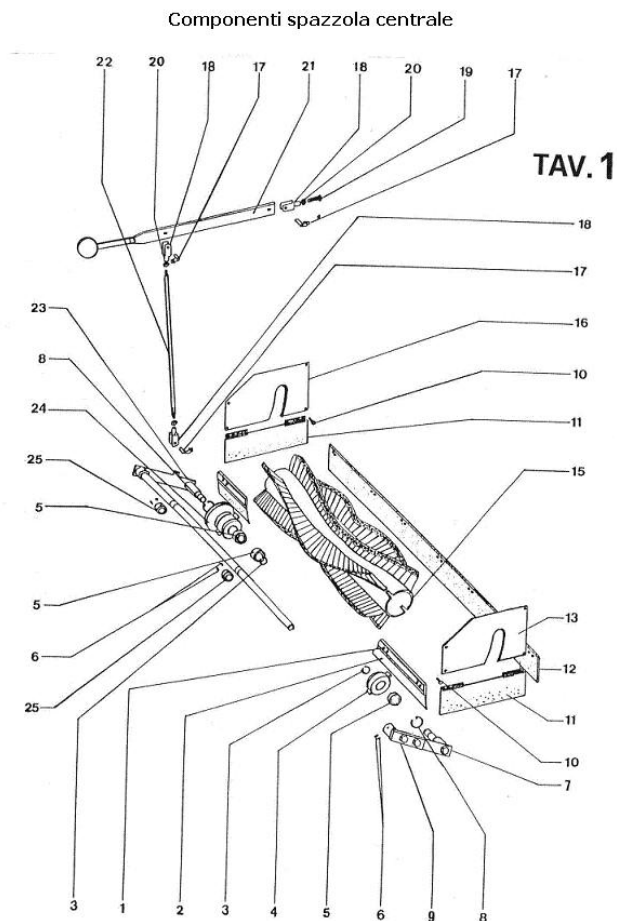
ГЛАВА 18 – ГАРАНТИЯ

Гарантия на данную машину распространяется на дефекты изготовления и сборки и действует в течение 12 месяцев с даты продажи.

Гарантия предусматривает только замену или ремонт тех частей, которые окажутся дефектными. Никакие другие требования приниматься не будут.

Гарантия не распространяется на повреждения, вызванные естественным износом, использованием, не предусмотренным в данном руководстве, а также на ущерб в результате неправильной регулировки, ненадлежащего выполнения технического обслуживания и ремонта, актов вандализма.

ТАБЛИЦЫ 1



index	pag.
KAPITOLA 1 – VŠEOBECNÉ INFORMACE	123
KAPITOLA 2 – ÚČEL / URČENÉ POUŽITÍ	123
KAPITOLA 3 – PŘÍPRAVA (VYBALENÍ)	123
KAPITOLA 4 – URČENÉ A ZAKÁZANÉ POUŽITÍ.	124
KAPITOLA 5 – TECHNICKÉ ÚDAJE A ÚROVNĚ HLUKU	125
KAPITOLA 6 – POPIS STROJE.	125
KAPITOLA 7 – PRACOVNÍ STANICE OPERÁTORA - NOUZOVÉ ZASTAVENÍ	130
KAPITOLA 8 – BEZPEČNOSTNÍ PŘEDPISY - MIMOŘÁDNÁ RIZIKA, KTERÁ NELZE VYLOUČIT.	130
KAPITOLA 9 – KONTROLY PŘED SPUŠTĚNÍM	131
KAPITOLA 10 – SPUŠTĚNÍ A ZASTAVENÍ.	131
KAPITOLA 11 – ŘÁDNÉ POUŽITÍ A RADY.	132
KAPITOLA 12 – BĚŽNÁ ÚDRŽBA.	133
KAPITOLA 13 – MIMOŘÁDNÁ ÚDRŽBA	135
KAPITOLA 14 – VYŘAZENÍ Z PROVOZU.	135
KAPITOLA 15 – DEMONTÁŽ / DEMOLICE.	136
KAPITOLA 16 – NOUZOVÉ SITUACE	136
KAPITOLA 17 – ŘEŠENÍ PROBLÉMŮ	137
KAPITOLA 18 – GARANZIA	137

KAPITOLA 1 – VŠEOBECNÉ INFORMACE




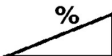
PŘED POUŽITÍM STROJE SI PEČLIVĚ PŘEČTĚTE TUTO PŘÍRUČKU

VÝROBCE ODMÍTÁ JAKOUKOLI ODPOVĚDNOST ZA POŠKOZENÍ VĚCÍ NEBO ZRANĚNÍ OSOB ZPŮSOBENÉ NEDODRŽENÍM POKYŇŮ UVEDENÝCH V TĚTO PŘÍRUČCE A NESPRÁVNÝM NEBO NEODPOVÍDAJÍCÍM POUŽITÍM STROJE.

VŽDY MĚJTE TUTO PŘÍRUČKU PO RUCE PRO RYCHLOU ORIENTACI (V PŘÍPADĚ ZTRÁTY POŽÁDEJTE VAŠEHO PRODEJCE O DALŠÍ KOPII)

VÝROBCE SI VYHRAZUJE SI PRÁVO PROVÁDĚT ZMĚNY NEBO MODERNIZOVAT SVÉ STROJE BEZ JAKÉKOLI POVINNOSTI UPGRADOVAT DŘÍVE PRODANÉ STROJE.

VŠECHNY ZAMETACÍ STROJE VÝROBCE ODPOVÍDAJÍ STANDARDŮM EHS A JSOU ZNAČENY TÍMTO ŠTÍTKEM:

			
		Made in Italy	
MOD.	<input type="text"/>	MATR.	00000
COD.	<input type="text"/>	ANNO COSTR.	<input type="text"/>
MASSA KG	<input type="text"/>	KW	<input type="text"/>
VOLTS	<input type="text"/>	Db	<input type="text"/> (LpA) 

KAPITOLA 2 – ÚČEL / URČENÉ POUŽITÍ

Abyste si usnadnili konzultaci a opakované čtení témat, která vás zajímají, nahlédněte do obsahu na začátku oddílu ve vašem jazyce.

Tento návod byl vypracován výrobcem a je nedílnou součástí výrobku; jako takový musí být pečlivě uložen po celou dobu životnosti stroje až do jeho sešrotování.

Zákazník musí zajistit, aby si obsluha přečetla nebo byla seznámena s obsahem tohoto návodu tak, aby mohla důsledně dodržovat zde popsané pokyny.

Pouze neustálé dodržování pokynů uvedených v tomto návodu vám umožní dosáhnout nejlepších výsledků z hlediska bezpečnosti, výkonu, účinnosti a trvanlivosti výrobku, který nyní vlastníte. Nedodržování těchto pravidel může potenciálně způsobit škody osobám, na stroji, umývaném povrchu a životním prostředí, což nelze klást za vinu výrobcí.

Tento návod se podrobně zabývá strojem a poskytuje informace a popisy týkající se pouze baterií a nabíječky baterií (volitelné), které máme k dispozici.

Baterie a nabíječka baterií jsou základními součástmi stroje a ovlivňují jeho provoz z hlediska autonomie a výkonu. Pouze správná kombinace obou příslušenství (baterií a nabíječky baterií) umožňuje dosáhnout maximálního výkonu a zabránit velkým ekonomickým ztrátám.

Podrobné informace o tom naleznete v příručkách ke konkrétním bateriím a nabíječkám baterií.

Nabíječky baterií a baterie, které doporučujeme (volitelné), zajišťují nejlepší kombinaci se strojem a nabízejí kromě výjimečné všestrannosti (nabíječky baterií) také špičkovou kvalitu a výkonnostní standardy.

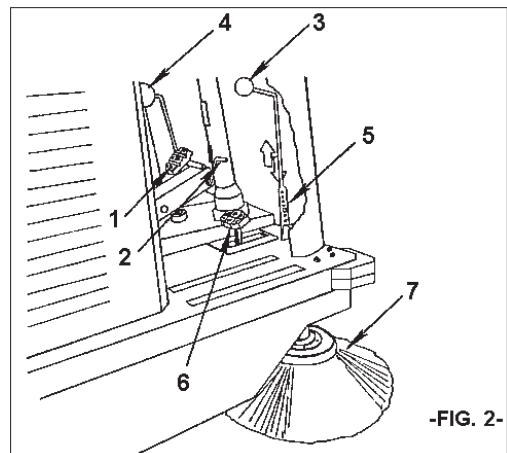
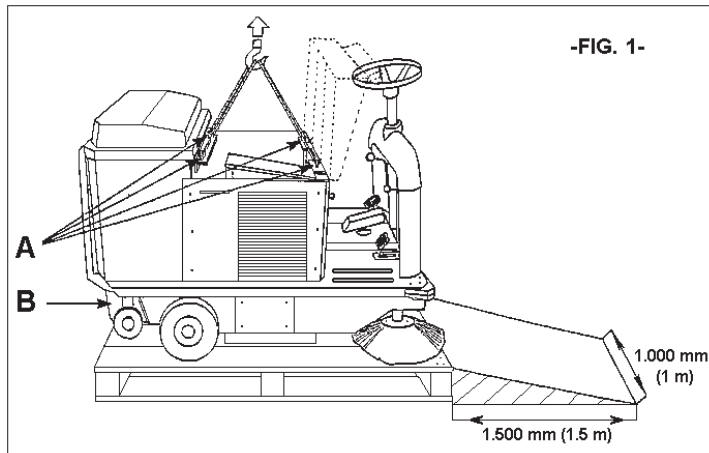
KAPITOLA 3 – PŘÍPRAVA (VYBALENÍ)

Po sejmutí vnějšího obalu vyjměte stroj z palety. Tuto operaci lze provést dvěma způsoby

1. Vezměte hák a 4 táhla s vhodnou nosností pro hmotnost stroje (viz štítek CE). Zvedněte kapotu motoru a upevněte čtyři šrouby s okem nebo háky do závitových pouzder (zvedací háky jsou uvnitř sběrné nádrže, **Díl B Obrázek 1**, spolu s bočními kartáči a návodem k použití). Upevněte všechny čtyři popruhy k příslušným zvedacím hákům, **Díl A Obrázek 1**, a pomocí vysokozdvížného vozíku nebo mostového jeřábu (vhodného pro hmotnost stroje) jej zvedněte z palety a velmi pomalu jej položte na podlahu.



STROJ LZE ZVEDNOUT POUZE TEHDY, JSOU-LI VŠECHNY ČTYŘI POPRUHY PŘIPEVNĚNY K PŘÍSLUŠNÝM ŠROUBŮM S OKEM (M10).



- Umístěte šikmou plochu (s nosností vhodnou pro hmotnost stroje) blízko úzké strany palety. Musí být dlouhá nejméně 1,5 m (aby nedošlo k poškození pryžových těsnění) a široká 1 m. Odstraňte kousky dřeva kolem kol a uvolněte parkovací brzdu, **Díl 1 Obrázek 2**, stisknutím uvolněte přídržnou páku. Nyní jednoduše zatlačte stroj na šikmou plochu. Tato operace musí být prováděna bez přítomnosti osob před strojem a na velkém rovném povrchu. Po ukončení vybalování vyjměte a uschovejte šrouby s okem a namontujte pravý boční kartáč, **Díl 7 Obrázek 2**, a v případě potřeby levý boční kartáč.

DŮLEŽITÉ: *Veškerý ubylý obalový materiál musí uživatel pečlivě zlikvidovat v souladu s platnými předpisy.*



UJISTĚTE SE, ŽE OCHRANNÁ ZAŘÍZENÍ STROJE JSOU V DOBRÉM STAVU A SPRÁVNĚ NAMONTOVÁNA. V PŘÍPADĚ ZÁVAD NEBO CHYBĚJÍCÍCH SOUČÁSTÍ STROJ NEUVÁDĚJTE DO PROVOZU A INFORMUJTE O TOM PRODEJCE NEBO VÝROBCE

KAPITOLA 4 – URČENÉ A ZAKÁZANÉ POUŽITÍ

● URČENÉ POUŽITÍ:

Zametačí stroje byly vyvinuty k čištění zbytků, které zbyly při obrábění, prachu, a nečistot obecně ze všech plochých, tvrdých a nepříliš nerovných povrchů jako jsou beton, asfalt, kamenina, keramika, dřevo, kov, mramor, guma nebo plasty, rustikální i hladké, syntetické nebo s kobercem s krátkým vlasem, v otevřených nebo uzavřených prostorách.

● ZAKÁZANÉ POUŽITÍ:

- Zametačí stroje **SWL R990 ET** nelze provozovat na sklonech nad **18%** se standardním ovládacím panelem. Se zvýšenými ovládacími panely mohou pracovat až do sklonu 20%.
- Zametačí stroje **SWL R990 ST** nelze provozovat na sklonech nad **16%**.
- Série **SWL R990 ST** se spalovacími motory nelze používat ve vnitřních prostorách, protože mohou produkovat oxid uhelnatý (**smrtící plyn, bez zápachu**).
- Nelze je používat ve výbušném nebo hořlavém prostředí.
- Nelze je použít na nerovných, drsných nebo velmi drsných površích.
- Nemohou sbírat oleje, jedy a chemické materiály obecně (pro použití v chemických závodech vyžadují zvláštní povolení od prodejce nebo výrobce).
- Nelze je použít na městských nebo venkovských silnicích. Nemohou se pohybovat na veřejných komunikacích.
- Nelze je používat v prostorách, kde je špatné osvětlení, protože nejsou vybaveny vlastním osvětlovacím systémem.
- V žádném případě je nelze odtahovat, a to ani v soukromých prostorách, ani na veřejných komunikacích nebo veřejných prostorách.
- Nelze je použít k odklizení sněhu nebo k mytí nebo mazání povrchů obecně, ať už mokrých nebo velmi vlhkých.

- Nemohou pracovat v přítomnosti vláknitých materiálů, protože to není slučitelné s rotujícími kartáči.
- Nelze je používat k odkládání věcí nebo jako vyvýšených platforem pro věci a osoby.
- Nikdy nedovolte lidem, aby se pohybovali v pracovním dosahu stroje.
- Na strojích neprovádějte žádné změny, pokud to není povoleno výrobcem.

KAPITOLA 5 – TECHNICKÉ ÚDAJE A ÚROVNĚ HLUKU

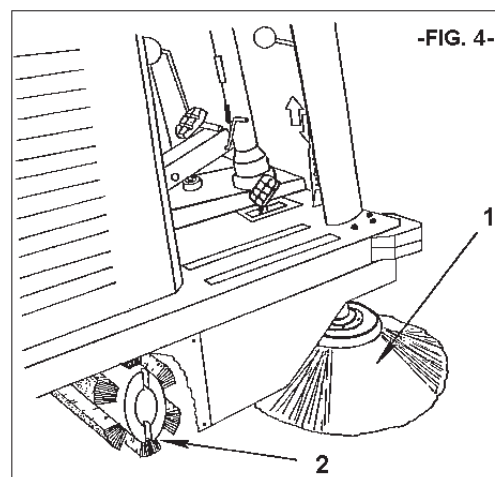
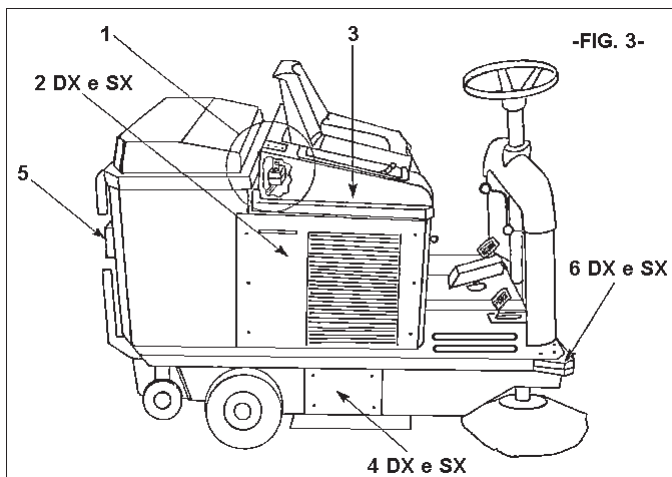
TECHNICKÉ ÚDAJE	M.J.	SWL-R 990 ET	SWL-R 990 ST
NAPÁJENÍ	//	AKUMULÁTOR	BENZINOVÝ MOTOR
PRAC. ŠÍŘKA HLAVNÍHO KARTÁČE	mm	700	700
PRAC. ŠÍŘKA HLAVNÍHO + 1 BOČNÍHO KARTÁČE	mm	920	920
PRAC. ŠÍŘKA HLAVNÍHO + 2 BOČNÍCH KARTÁČŮ	mm	1.150	1.150
PRACOVNÍ RYCHLOST MAX.	m/s	1,72	2,13
MAX PRACOVNÍ RYCHLOST COUVÁNÍ	m/s	0,88	0,5
MAX. HODINOVÝ VÝKON (SE 2 BOČNÍMI KARTÁČI)	m ³ /h	6.200	7.700
MAX PŘEKONATELNÝ SKLON	%	18	16
POHON	//	ZADNÍ KOLA	PŘEDNÍ KOLA
PŘEVODOVKA	//	ELEKTRICKÁ	OLEODYNAMICKÁ
RÁDIUS OTÁČENÍ PŘI MAX RYCHLOSTI	mm	1.450	1.450
FILTRAČNÍ PLOCHA (6 FILTRŮ)	m ²	6	6
OBJEM SBĚRNÉ NÁDRŽE	L	62	62
MAX DÉLKA SBĚRNÉ NÁDRŽE	mm	1.430	1.430
MAX ŠÍŘKA	mm	910	910
VÝŠKA	mm	1.140	1.140
HMOTNOST	Kg	260	300
HLADINA AKUSTICKÉHO VÝKONU L _{WA}	Db(A)	64,9	80,8
NAMĚŘENÝ AKUSTICKÝ VÝKON L _{WA}	Db(A)	85,1	96,5
GARANTOVANÝ AKUSTICKÝ VÝKON L _{WA}	Db(A)	85,1 ± 2,5	96,5 ± 2,5
VIBRACE PŘENÁŠENÉ NA UŽIVATELE NA VOLANTU	m/s ²	1,38	0,44
VIBRACE PŘENÁŠENÉ NA UŽIVATELE NA SEDADLE	m/s ²	0,38	0,51

KAPITOLA 6 – POPIS STROJE

● BEZPEČNOSTNÍ OCHRANNÉ ZAŘÍZENÍ:

Obr. 3 ukazuje bezpečnostní ochrany, které musí být pečlivě namontovány a musí být v dobrém provozním stavu. Stroj nelze používat s chybějícím nebo poškozeným jedním nebo více bezpečnostními ochrannými zařízeními. Popis ochranných zařízení a příslušných objednacích kódů je uveden níže:

Díl	Popis
1	Bezpečnostní spínač sedadla řidiče
2	Pravý a levý boční panel
3	Kapota motoru
4	Ochranná deska hlavního kartáče: Pravá a Levá
5	Světelná kontrolka couvání
6	Přední kolečko

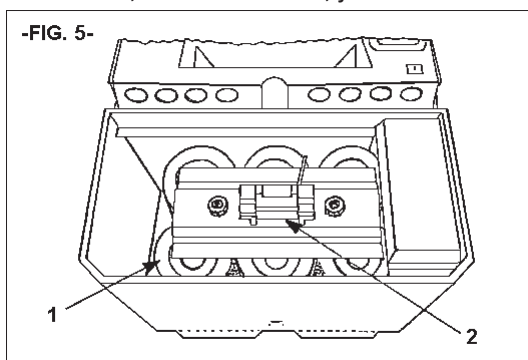


● **BOČNÍ KARTÁČ:**

Boční kartáč, **Díl 1 Obrázek 4**, funguje jako dopravník prachu a odpadu. Jeho účelem je vyčistit hrany, rohy a profily. Po čištění je nutné jej vypnout (zvednout), aby se zabránilo zvedání (víření) prachu a protože čistící účinek bočního kartáče je nižší než účinek hlavního kartáče. Volitelně je k dispozici také levý boční kartáč.

● **Hlavní KARTÁČ:**

Hlavní kartáč, **Díl 2 Obrázek 4**, je hlavní součástí stroje pro plnění prachu a odpadu do sběrného koše. Je k dispozici



v různých stupních tvrdosti a štětín, v závislosti na druhu materiálu, který se má sbírat, a na typu podlahy. V případě opotřebení je výškově nastavitelný (**viz kapitola 13**).

DŮLEŽITÉ: *zametacím strojem nesbírejte kabely, vodiče, balicí pásy, tyčinky atd., které jsou delší než 25 cm, protože by se mohly ovinout kolem hlavního a bočních kartáčů a poškodit je.*

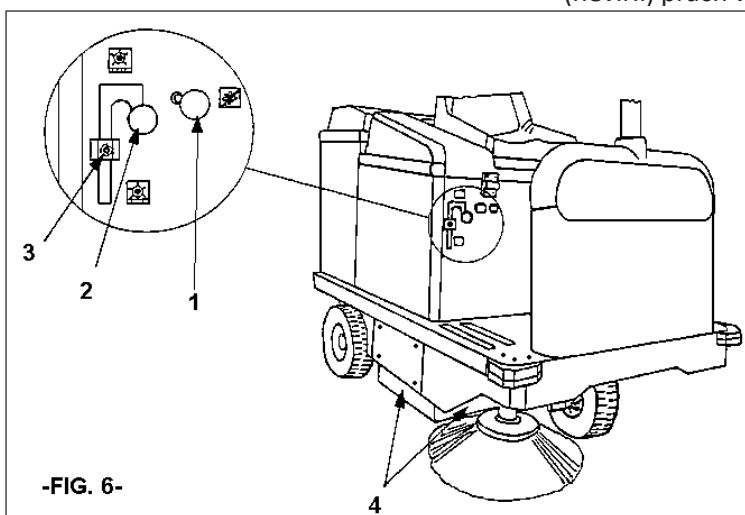
● **FILTRAČNÍ SYSTÉM:**

Během provozu zajišťuje filtrační systém, aby stroj nezvedal (nevířil) prach v okolních oblastech. Skládá se ze šesti kazetových filtrů, **Díl 1 Obrázek 5**. Filtrační systém lze vypnout zatažením knoflíku **Díl 1**, viz **obr. 6**.

DŮLEŽITÉ: *Při průjezdu stroje přes vlhké nebo velmi vlhké oblasti vypněte filtrační systém, abyste zabránili zvlhnutí a tím zdegradování papírových filtrů.*

● **PRACHOVÁ TĚSNĚNÍ:**

Viz **Díl 4 Obrázek 6**. Tato těsnění obklopují hlavní kartáč a jsou velmi důležitá pro zajištění dobrého provozu stroje, protože umožňují sání. Pravidelně kontrolujte, zda jsou v dobrém stavu.



● **SBĚRNÁ NÁDRŽ:** Nádoba nebo sběrná nádrž, **Díl 1 Obrázek 7**, vyrobená z odolného plastu, shromažďuje veškerý materiál zachycený hlavním kartáčem a prach z filtru. Dá se **snadno odstranit** díky části rámu s kolečky, **Díl 2 Obrázek 7**.

DŮLEŽITÉ: *Vyprázdnění nádrže je nutné vždy provádět při vypnutém motoru. Používejte rukavice a pro ochranu dýchacích cest před prachem používejte obličejovou masku (při této činnosti musí být vždy použita).*

- **ZVEDACÍ PEDÁL:**

Stisknutím zvedacího pedálu, **Díl 1 Obrázek 9**, se přední těsnění, **Díl 2 Obrázek 9**, zvedne pro sebrání velkých předmětů. Vhodné pro sběr listů, cigaretových krabiček, atd.

- **PEDALE AZIONAMENTO FRENO:**

Stisknutím tohoto pedálu, **Díl 1 Obrázek 10**, stroj zpomalí a zastaví (dokud pedál neuvolníte).

- **PARKOVACÍ BRZDA:**

Chcete-li stroj nechat v parkovací poloze, postupujte takto: sešlápněte brzdový pedál levou nohou a potom zatlačte pravou nohou na páku parkovací brzdy.

Pro uvolnění parkovací brzdy jednoduše znovu stiskněte pedál, **Díl 4 Obrázek 10**.

- **PEDÁL PRO JÍZDU VPŘED A VZAD:** (pouze pro bateriovou verzi)

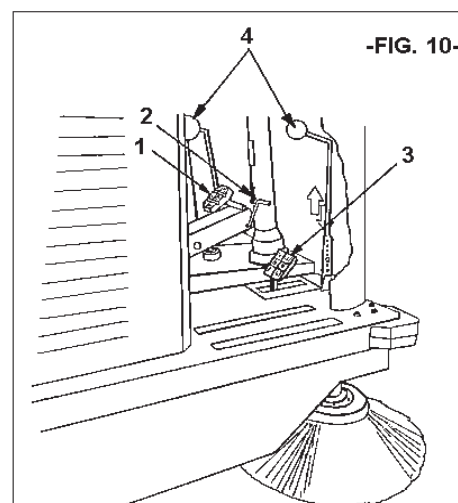
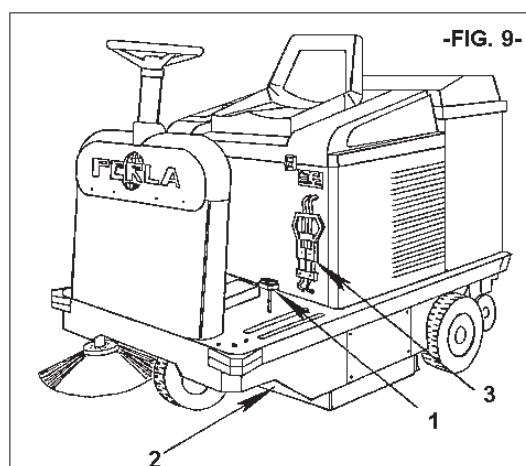
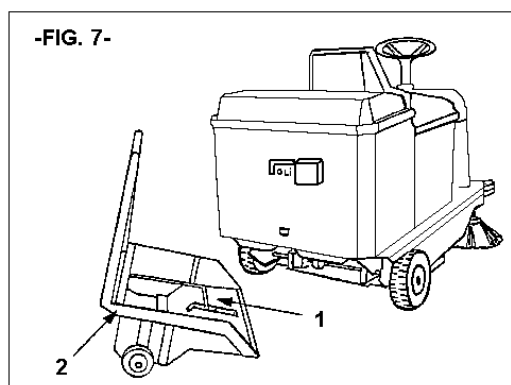
Díl 3 Obrázek 10. Tento pedál má dvě funkce v závislosti na poloze ovládacího spínače, **Díl 1**, ovládacího panelu: když je spínač v přední poloze, stroj se pohybuje po stisknutí pedálu dopředu. Když je spínač v poloze vzad, stroj couvá. **Z bezpečnostních důvodů je rychlost couvání stroje velmi nízká.** Je-li spínač ve střední poloze, stroj se nepohybuje ani dopředu, ani vzad.

- **PEDÁL PRO JÍZDU VPŘED A VZAD:** (pouze pro verzi se spalovacím motorem)

Díl 3 Obrázek 10. Tento pedál má dvě funkce v závislosti na poloze provozního přepínače, **Díl 1**, na ovládacím panelu. Stisknutím pravé strany (se šipkou směřující NAHORU) stroj pojede dopředu, zatímco stisknutím levé strany (se šipkou směřující DOLŮ) stroj couvá. **Z bezpečnostních důvodů je rychlost couvání stroje velmi nízká.**

- **PÁKA PRO ZÁBĚR BOČNÍHO KARTÁČE:** (pro všechny modely)

Páka pro záběr, **Díl 1 Obrázek 10**, umožňuje spustit kartáč ze sedadla řidiče. Nezapomeňte, že boční kartáč se smí používat pouze k čištění hran, profilů a rohů a že se otáčí při otáčení motoru stroje. Pro spuštění a aktivaci bočního kartáče zatlačte páku dopředu. **Díl 1 Obrázek 10.** Chcete-li boční kartáč odpojit, uveďte páku zpět do výchozí polohy tak, že za ní zatáhnete.



NIKDY SE NEDOTÝKEJTE BOČNÍHO KARTÁČE RUKAMA A NIKDY ZAMETACÍM STROJEM NESBÍREJTE VLÁKNITÉ MATERIÁLY.

- **KNOFLÍK PRO VYPNUTÍ SÁNÍ:** Pro všechny modely.

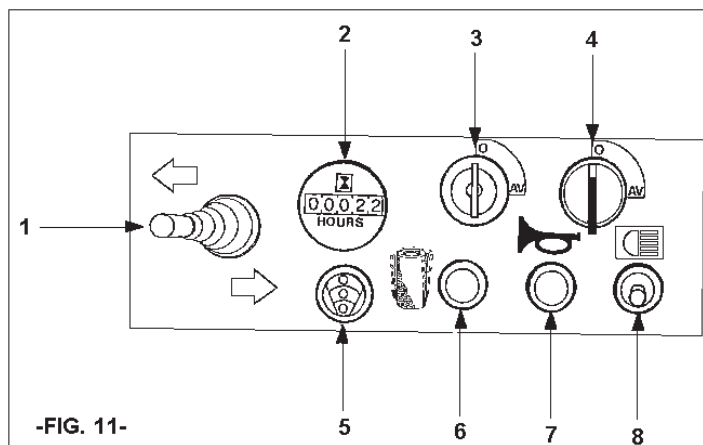
Přizpůsobeno pro oba modely, **Díl 1 Obrázek 6.** Když je tento knoflík vytažen ven, sání se vypne. Sání vypněte pokaždé, když je potřeba vyklepat filtry nebo při průjezdu vlhkými oblastmi (se zapnutým motorem).

- **PÁKA PRO ZÁBĚR HLAVNÍHO KARTÁČE:** Pro všechny modely.

Tato páka, **Díl 2 Obrázek 6**, umožňuje zapojit a vyřadit hlavní kartáč. Posunutím páky dolů šterbinou se pracovní poloha sníží, zatímco když se páka posune nahoru a zasune do zářezu, hlavní kartáč se vyřadí.

STANDARDNÍ VYBAVENÍ SWL-R 990 ET

- 1) Přepínač převodovky
- 2) Počítadlo hodin
- 3) Spínač motoru kartáčů
- 4) Klíč zapalování
- 5) Indikátor nabíjení
- 6) Tlačítko pro vyklepání filtru
- 7) Tlačítko akustického znamení
- 8) Spínač pracovních světel (volitelné)



● **PŘEPÍNAČ PŘEVODOVKY:**

Díl 1 Účelem přepínače převodovky je pohyb stroje dopředu nebo dozadu. Když je spínač v přední poloze (šipka směřující nahoru) stisknutím pedálu, **Díl 3 Obrázek 10**, dojde k pohybu stroje směrem vpřed. Když je přepínací páka v poloze zpět (šipka směřující dolů) stisknutím pedálu dojde k pohybu stroje směrem vzad. **Z bezpečnostních důvodů je rychlost couvání velmi nízká.** Pokud zůstane spínač ve střední poloze, stroj se nepohybuje ani vpřed, ani vzad.

● **POČÍTADLO HODIN:**

Díl 2 Zobrazuje počet odpracovaných hodin stroje.

● **SPÍNAČ MOTORU KARTÁČŮ:**

Díl 3 Zapnutím tohoto spínače se aktivují hlavní i boční kartáče.

● **PKLÍČ ZAPALOVÁNÍ:**

Díl 4 Aktivuje ovládací panel a zejména pohybový potenciometr. Proto je možné strojem pohybovat bez toho, aby pracoval.

● **INDIKÁTOR NABÍJENÍ:**

Díl 5 Indikuje úroveň nabití baterií a je reprezentován třemi barevnými světly (červená, žlutá a zelená). Zapnutím klíče zapalování **Díl 6** se zapínají v následujícím pořadí: červená-žlutá-zelená. **Před jízdou vpřed nebo couváním počkejte, až se rozsvítí zelené světlo.** Pokud se zapne červené světlo, je třeba dobít baterie.

● **TLAČÍTKO PRO VYKLEPÁNÍ FILTRU:**

Díl 6 Toto tlačítko slouží k vyčištění filtru jeho vyklepáním prostřednictvím motorového vibrátoru, **Díl 2, Obrázek 5**. Musí být stisknuto nejméně 6 /7krát po 8/10 sekund (operace musí být provedena před zahájením prací, před vyprázdněním sběrné nádrže a s vypnutým motorem). Chcete-li tuto operaci provést s běžícím motorem, uzavřete sání zatažením za knoflík, **Díl 1 Obrázek 6**.

● **TLAČÍTKO AKUSTICKÉHO ZNAMENÍ:**

Díl 7 Stisknutím tohoto tlačítka se zapne akustický indikátor.

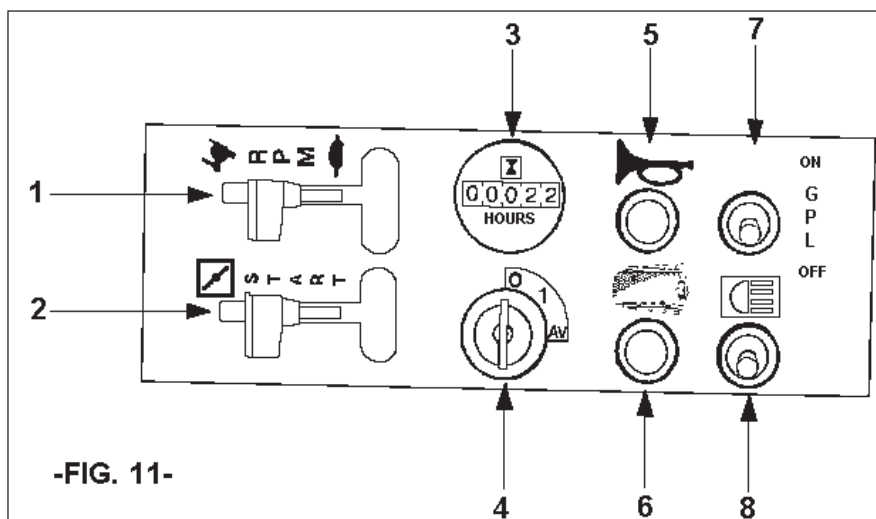
● **SPÍNAČ PRACOVNÍCH SVĚTEL:** volitelné

Díl 8 Aktivuje nastavitelné pracovní světlo.



JE DOPORUČENO NEČEKAT S DOBÍJENÍM, AŽ SE ROZSVÍTÍ ČERVENÉ SVĚTLO, ALE BATERIE DOBIJTE, JAKMILE SE ROZSVÍTÍ ŽLUTÉ SVĚTLO.

- | | |
|---------------------------------|---|
| 1) Páka akcelérátoru | 6) Tlačítko pro vyklepání filtru |
| 2) Páka Start | 8) Spínač pracovních světel (volitelné) |
| 3) Počítadlo hodin | |
| 4) Klíč zapalování | |
| 5) Tlačítko akustického znamení | |



- **PÁKA AKCELERÁTORU:**
Díl 1 Řídí počet otáček motoru.
- **PÁKA START:**
Díl 2 Je nutná pro „studený“ start stroje. Je umístěna v poloze „NAHOŘE“. Po nastartování se musí pomalu stáhnout dolů.
- **POČÍTADLO HODIN:**
Díl 3 Zobrazuje počet odpracovaných hodin stroje.
- **KLÍČ ZAPALOVÁNÍ:**
Díl 4 Aktivuje ovládací panel a zejména pohybový potenciometr. Je proto strojem možné pohybovat bez toho, aby pracoval.
- **TLAČÍTKO AKUSTICKÉHO ZNAMENÍ:**
Díl 5 Stisknutím tohoto tlačítka se zapne akustické znamení.
- **TLAČÍTKO PRO VYKLEPÁNÍ FILTRU:**
Díl 6 Toto tlačítko slouží k vyčištění filtru jeho vyklepáním prostřednictvím motorového vibrátoru, **Díl 6, Obrázek 11**. Musí být stisknuto nejméně 6 /7krát po 8/10 sekund (operace musí být provedena před zahájením prací, před vyprázdněním sběrné nádrže a s vypnutým motorem). Chcete-li tuto operaci provést s běžícím motorem, uzavřete sání zatažením za knoflík, **Díl 1 Obrázek 10**.
- **SPÍNAČ PRACOVNÍCH SVĚTEL:** volitelné
Díl 7. Aktivuje nastavitelné pracovní světlo.

KAPITOLA 7 – PRACOVNÍ STANICE OPERÁTORA - NOUZOVÉ ZASTAVENÍ

● **PRACOVNÍ STANICE:**

Pracovní stanice je znázorněna na obr. 12

DŮLEŽITÉ: Z bezpečnostních důvodů se stroj automaticky vypne, pokud se obsluha zvedne ze sedadla řidiče nebo pokud je zvednuta kapota motoru (Díl 3 Obrázek 3) nebo pokud není kapota motoru zcela uzavřena.

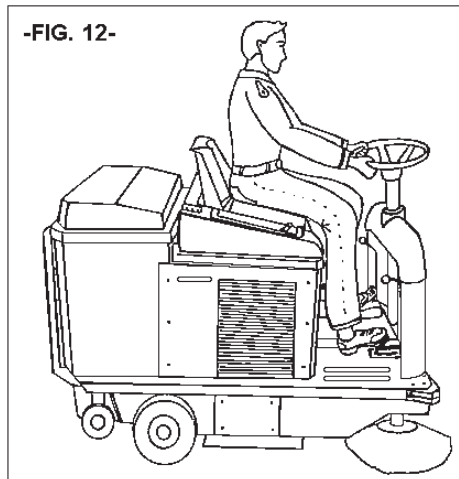
● **NOUZOVÉ ZASTAVENÍ:** Pouze pro bateriovou verzi

Levou rukou uchopte část držadla konektoru, Díl 3 Obrázek 9, vytáhněte ji nahoru a ven a silně stiskněte brzdový pedál, Díl 4 Obrázek 10. Napájení bude přerušeno a motory se okamžitě zastaví.

● **NOUZOVÉ ZASTAVENÍ:** Pouze pro benzínovou verzi

Uvolněte plynový pedál a stiskněte brzdový pedál, Díl 4 Obrázek 10. Vypněte stroj vypnutím klíče na ovládacím panelu (proti směru hodinových ručiček) Díl 7

-FIG. 12-



KAPITOLA 8 – BEZPEČNOSTNÍ PŘEDPISY - MIMOŘÁDNÁ RIZIKA, KTERÁ NELZE VYLOUČIT

ZBYTKOVÁ RIZIKA, KTERÁ NELZE ODSTRANIT

- **DEFINICE:** Jedná se o rizika, která z různých důvodů nelze vyloučit. Níže naleznete některé pokyny, jak pracovat v naprostém bezpečí.
- Nebezpečí poranění rukou a očí, pokud je stroj používán bez řádně namontovaných všech bezpečnostních ochranných opatření a není v dobrém provozním stavu.
- Nebezpečí poranění rukou sáhnutím na boční kartáč nebo hlavní kartáč během jejich rotace. Kartáče se lze dotýkat pouze s vypnutým motorem a za použití ochranných rukavic, aby nedošlo k bodnutí nebo pořezání v případě ostrých předmětů zachycených mezi štětinami.
- Nebezpečí vdechnutí škodlivých látek a poranění rukou při vyprazdňování sběrné nádrže (koše) bez použití ochranných rukavic a obličejové masky.
- Riziko ztráty kontroly nad strojem, pokud je používán na jiném sklonu, než je uvedeno v kapitole 5.
- Nebezpečí výbuchu nebo požáru při doplňování paliva při zapnutém motoru nebo při vypnutém motoru, který ale ještě není vychladlý.
- Nebezpečí těžkého popálení při provozní údržbě se zapnutým motorem nebo s vypnutým motorem, který ale ještě není vychladlý.

PRO SWL R 990 ST VIZ TAKÉ NÁVOD K MOTORU V KAPITOLE „BEZPEČNOSTNÍ PŘEDPISY“

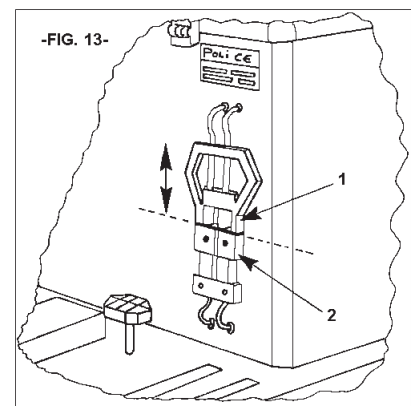
OBCENÁ RIZIKA PRO BATERIE

- Před nabíjením baterií se ujistěte, že jsou prostory dobře větrané, nebo nabíjení provádějte v prostorech vyhrazených pro tento účel.
- Nekuřte, nepřibližujte se k bateriím s otevřeným plamenem, nepoužívejte brusky nebo svařovací stroje. V blízkosti baterií nevytvářejte jakoukoliv činnost jiskry.
- Ujistěte se, že všechna připojení (kabelové svorky, zásuvky, zástrčky, atd.) jsou vždy dobře zapojené a jsou v dobrém stavu.
- Na baterie nepokládejte kovové nástroje.
- Baterie udržujte čisté a suché, pokud možno pomocí antistatických hadříků.
- Doplněte destilovanou vodou pokaždé, když hladina elektrolytu klesne na 5 - 10 mm od chráničů proti stříkající vodě.
- Vyvarujte se přehřívání a udržujte teplotu baterie pod 45 - 50 ° C.
- Veškeré centralizované doplňovací systémy udržujte v dobrém provozním stavu a pravidelně je servisujte.
- Riziko úrazu elektrickým proudem a zkratu. Z bezpečnostních důvodů před prováděním jakékoli údržby nebo opravy baterií (nebo na stroji) odpojte svorky +/- z pólu baterie.
- Nebezpečí výbuchu během nabíjení. K tomu může dojít při nabíjení nevhodnou nabíječkou baterií (v závislosti na počtu ampérů baterie).
- Během dobíjení baterií nebo kdykoli je připojena zástrčka nabíječky baterií, nesmí být stroj nikdy zapnut ani přemísťován (a to ani ručně).


KAPITOLA 9 – KONTROLY PŘED SPUŠTĚNÍM

SWL-R 990 ET

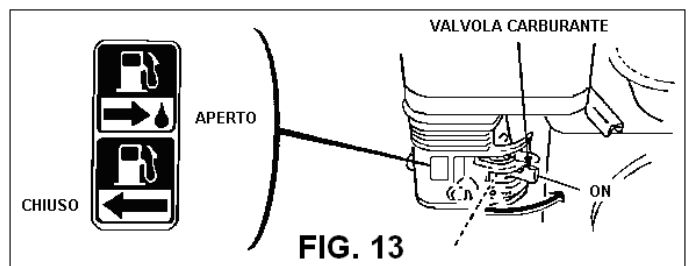
1. Zkontrolujte hladinu roztoku baterie a případně doplňte destilovanou vodu
2. Ujistěte se, že konektor, **Díl 1 Obrázek 13**, je dobře zasunut do zásuvky, **Díl 2 Obrázek 13**.



SWL-R 990 ST

 viz "návod k obsluze - zážehový motor".

1. Přečtěte si pozorně uživatelskou příručku k motoru připojenou k této příručce a postupujte podle několika jednoduchých pokynů: Zkontrolujte hladinu oleje v motoru a olej doplňte, pokud je hladina nízká. Používejte ochranné rukavice (pokud možno nitrilové rukavice s bavlnou uvnitř). Olejová vana (od 5,5 HP - 3,75 kW) obsahuje asi 5 hg oleje. Doporučený olej pro mírné podnebí je 10w-30. Pro ochranu motoru bezpečnostní zařízení motor zastaví, pokud olej chybí nebo jej není dostatečné množství. Je proto nutné kontrolovat hladinu oleje velmi často.



2. Palivo doplňujte pouze tehdy, pokud je motor vypnutý a vychladlý. Důrazně doporučujeme bezolovnatý benzín.



PALIVO UCHOVÁVEJTE MIMO DOSAH DĚTÍ NA SUCHÉM A VZDUŠNÉM MÍSTĚ, DALEKO OD ZDROJŮ TEPLA.

DŮLEŽITÉ: *Kanystř musí být vhodný pro daný účel a musí být dobře vyčištěn. Tím zajistíte dlouhodobě dobrý stav palivového filtru motoru. Použijte prosím kanystř vhodný pro spotřebování paliva za maximálně 2/3 měsíce, abyste měli stále čerstvé palivo.*

KAPITOLA 10 – SPUŠTĚNÍ A ZASTAVENÍ



PŘED POKRAČOVÁNÍM SE UJISTĚTE, ŽE JSTE SI PŘEČETLI VŠECHNY PŘEDCHOZÍ KAPITOLY.

SWL-R 990 ET

DŮLEŽITÉ: *Chcete-li stroj uvést do provozu, nejprve musíte sedět na sedadle řidiče. Pokud obsluha nesedí na sedadle nebo se při spuštění postaví, stroj se zastaví.*

- **SPUŠTĚNÍ:**
- Otočte klíčem, **Díl 6**, na ovládacím panelu ve směru hodinových ručiček.
- Otočte spínačem, **Díl 5**, na ovládacím panelu pro nastartování motoru, otáčení kartáčů a aktivaci sání.

Stroj je nyní v pracovní poloze se spuštěným hlavním kartáčem a se zapnutým sáním.

- **POHYB VPŘED:**
- Nastavte spínač, **Díl 1**, na ovládacím panelu do polohy vpřed a nohou stiskněte pedál vpřed, **Díl 6**

Obrázek 2.

- **POHYB VZAD:**

- Nastavte spínač, **Díl 1**, na ovládacím panelu do polohy vzad a nohou stiskněte pedál vzad, **Díl 6 Obrázek 2**.

- **NEUTRÁL:**

- S přepínačem, **Díl 1**, na ovládacím panelu v poloze uprostřed je stroj v neutrální poloze.

- **STOP:**

- Otočte spínačem, **Díl 5**, na ovládacím panelu proti směru hodinových ručiček.
- Otočte klíčem, **Díl 6**, na ovládacím panelu proti směru hodinových ručiček.

SWL-R 990 ST

- **SPUŠTĚNÍ:**

- Odpojte brzdu, **Díl 4 Obrázek 10**.
- Páku „START“ umístěte do polohy „Vypnuto“, **Díl 1**, na ovládacím panelu.
- Přesuňte páku akcelérátoru, **Díl 2**, na ovládacím panelu do polohy „MAX“ (vyznačeno pomocí zajíce).
- Otočte klíčem, **Díl 7**, na ovládacím panelu do polohy 1 a poté do polohy **AV**
- Jakmile motor naskočí, pomalu posuňte páku Start zpět a upravte počet otáček („RPM“); před spuštěním je lepší motor zahřát po dobu několika minut na pomalý chod.

DŮLEŽITÉ: Pro teplý start motoru použijte stejný postup.

- **ZASTAVENÍ:**

Otočte klíčem, **Díl 7**, na ovládacím panelu proti směru hodinových ručiček.



POKUD SE MOTOR NESPUŠTÍ PŘI PRVNÍM POKUSU, OPAKUJTE V ČASOVÝCH PŘESTÁVKÁCH 10/15 SEKUND. NESTARTUJTE DÉLE NEŽ 5/6 SEKUND.

KAPITOLA 11 – ŘÁDNÉ POUŽITÍ A RADY

DŮLEŽITÉ: Před zahájením práce se ujistěte, že na podlaze nejsou žádné šňůry, plastové nebo kovové dráty nebo dlouhé pruhy látky, tyčinek, silových vodičů atd., protože jsou nebezpečné a mohou poškodit prachová těsnění a kartáče. Před zahájením práce se strojem je nutné je odstranit.

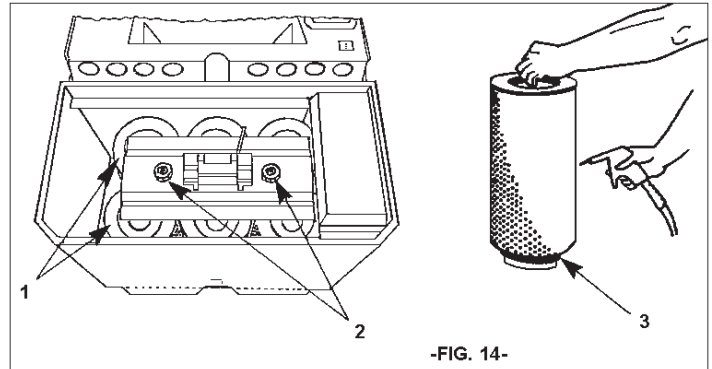
- Budte velmi opatrní při jízdě přes kolejnice, dveřní lišty, atd. Mohou způsobit poškození prachových těsnění. Přejíždějte je velmi pomalu.
- Vyhněte se jízdě po kalužích vody. V případě vlhkých povrchů uzavřete sání pomocí knoflíku, **Díl 1 Obrázek 6**, umístěného napravo od obsluhy, vedle spouštěcí páky hlavního kartáče.
- V přítomnosti velkých nebo lehkých předmětů (listí, krabičky od cigaret atd.) zvedněte přední klapku stisknutím pedálu zvedání klapky patou levé nohy, **Díl 1 Obrázek 9**.
- Pokud je povrch, který má být čištěn, velmi znečištěný co do množství a kvality materiálu nebo prachu, který má být zachycen, nejprve projděte oblast „zhruba“, aniž byste výsledku věnovali příliš pozornosti. Poté s vyprázdněnou sběrnou nádrží a dobře vyklepanými filtry projedte oblast znovu. Tímto způsobem bude dosaženo požadovaného účinku.
- Následně, pokud je stroj používán pravidelně a správně, toto „hrubé“ čištění již nebude nutné.
- Boční kartáč se smí používat pouze k čištění okrajů, profilů, rohů atd. Musí být zvednut (deaktivován) ihned po použití, aby nezvedal prach a také proto, že výsledky dosažené pomocí bočního kartáče jsou vždy horší než výsledky získané pomocí hlavního kartáče.
- Pro dosažení dobrých výsledků pravidelně vyprazdňujte nádobu a udržujte filtry čisté a oklepávejte je pomocí dodaného nářadí.



VŠECHNY OPERACE MUSÍ BÝT PROVÁDĚNY S VYPNUTÝM A STUDENÝM MOTOREM

● **ČIŠTĚNÍ PRACHOVÝCH FILTRŮ:**

Každých 40/70 pracovních hodin nebo kdykoli je to nutné, zkontrolujte prachové filtry, **Díl 1 Obrázek 14**. Vyměňte je z pouzdra a uvolněte stlačením plošek na filtru, **Díl 2 Obrázek 14**, a vyčistěte filtry nejprve oklepáním o podlahu (ne silně), přičemž perforovanou stranu držte směrem k podlaze. Pro důkladnější čištění použijte stlačený vzduch a foukejte zvenku směrem dovnitř, jak je znázorněno na **obrázku 14**. Při zpětné montáži filtrů nezapomeňte nasadit zpět černé těsnění, **Díl 3 Obrázek 14**, na spodní straně filtru. Zajistěte, aby filtry byly vždy v dobrém stavu a v případě potřeby je vyměňte.



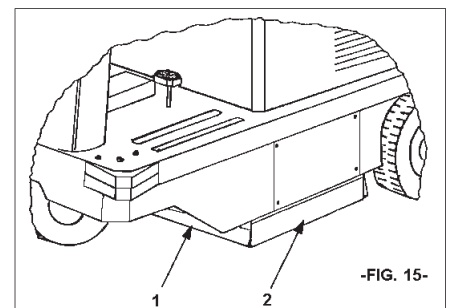
-FIG. 14-

● **PRACHOVÉ TĚSNĚNÍ:**

Každých 40/70 pracovních hodin zkontrolujte stav prachových těsnění, **Díl 1** (pohyblivá) a **Díl 2** (3 pevná těsnění) **Obr. 15** obklopující hlavní kartáč, **Díl 2 Obrázek 4**. V případě potřeby je vyměňte.

DŮLEŽITÉ: Výměnou těsnění se ujistěte, že boční těsnění (nejkratší vpravo a vlevo. Celkem 2) jsou zvednuta ze země o 2 mm.

● **HLAVNÍ KARTÁČ:**



-FIG. 15-

Díl 2 Obrázek 4 Každých 50/80 pracovních hodin, nebo kdykoli je to nutné, zkontrolujte stav hlavního kartáče, zejména pokud jste nabrali kusky provázku, drátu atd.

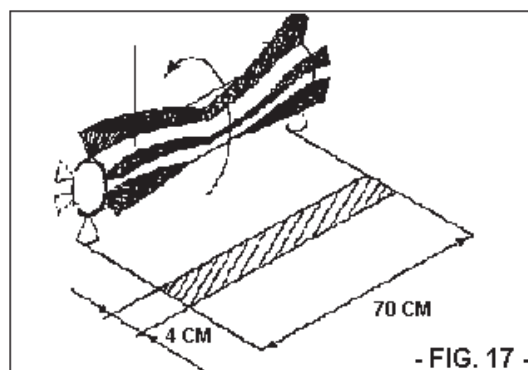
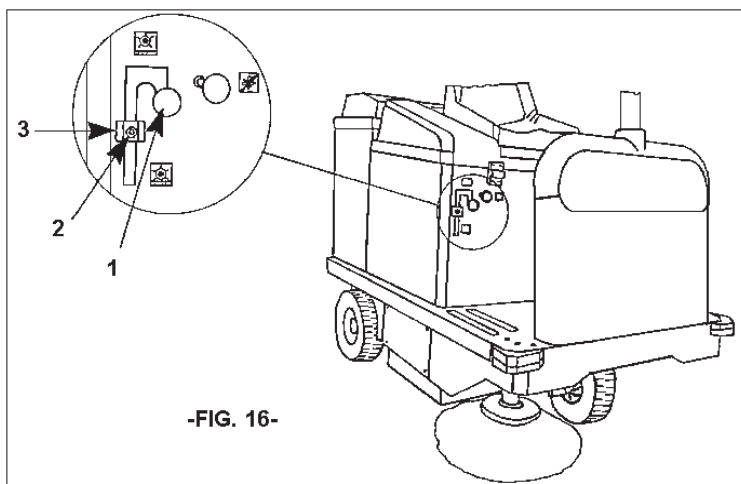
Chcete-li odstranit takové předměty z kartáče:

- Vyměňte sběrnou nádrž, **Díl 2 Obrázek 7**.
- Klekněte si a prohlédněte hlavní kartáč pod strojem. Použijte rukavice a obličejovou masku na ochranu dýchacích cest, odstraňte všechny kusky provázku nebo drátu omotané kolem hlavního kartáče. Dodané 4 háky (šrouby s očkem) lze také použít ke zvednutí stroje (**viz obr. 1**) a provedení této operace. Dejte pozor, abyste nestáli pod strojem.

ÚPRAVY A VÝMĚNY

● **ÚPRAVY HLAVNÍHO KARTÁČE:**

- Pokud stroj začne čistit vadným způsobem nebo zanechává nečistoty, bude nutné jej upravit a snížit následujícím způsobem:
- Umístěte páku, **Díl 1 Obrázek 16**, tak, aby byl hlavní kartáč zvednutý.
- Povolte šroub, **Díl 2 Obrázek 16**.
- Spusťte seřizovač, **Díl 3 Obrázek 16**, o 3/4 mm nebo o požadovanou vzdálenost.
- Seřizovač zajistěte pojistným šroubem **Díl 2 Obrázek 16**
- Umístěte páku, **Díl 1 Obrázek 16**, nad seřizovač, **Díl 3 Obrázek 16**.
- Hlavní kartáč lze nastavovat dokud seřizovač, **Díl 3 Obrázek 16**, nedosáhne konce zdvihu; poté musí být kartáč vyměněn.



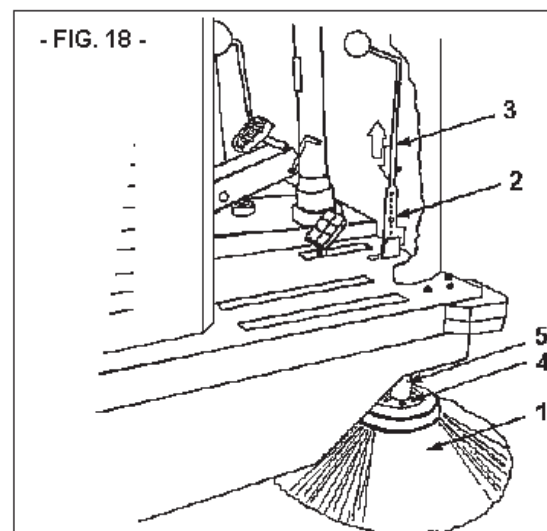
DŮLEŽITÉ: Abyste se ujistili, zda je hlavní kartáč řádně nastaven, změřte jeho „stopu“ následujícím způsobem:

- Po nastavení stroj uvedte do provozu a bez pohybu dopředu nebo dozadu jej nechte stát na stejném místě po dobu nejméně 10/15 sekund se spuštěným hlavním kartáčem.
- Vypněte motor, zvedněte hlavní kartáč a ručně pohybujte strojem vpřed, dokud nebude viditelná značka, která po rotaci hlavního kartáče zůstala na podlaze, jak je znázorněno na **obr. 17**.

DŮLEŽITÉ: Šířka stopy nesmí být menší než 4 cm.

NASTAVENÍ BOČNÍHO KARTÁČE:

Když je boční kartáč, **Díl 1 Obrázek 18**, již není schopen dopravovat nečistoty do hlavního kartáče, výška bočního kartáče bude muset být upravena následovně:
- Udržujte boční kartáč zvednutý a otočte proti směru hodinových ručiček registr, **Díl 3 Obrázek 18**.



TATO OPERACE MUSÍ BÝT PROVEDENA S VYPNUTÝM MOTOREM.

● **SBĚRNÁ NÁDRŽ:**

Každých 50/60 pracovních hodin, nebo kdykoli je to nutné, sběrnou nádrž umyjte, **Díl 1 Obrázek 7**, pomocí teplé vody a, je-li to nutné, pomocí běžného detergentu. Zabráňte tak hromadění bakterií (**nošte gumové rukavice**).

- **VŠEOBECNÁ PRAVIDLA:** Aby byla zajištěna řádná funkčnost a dlouhá životnost stroje, udržujte vnější karosérii i vnitřek stroje pod kapotou čisté prostřednictvím stlačeného vzduchu (tuto operaci provádějte s vypnutým a studeným motorem).

VÝMĚNY

● **VÝMĚNA HLAVNÍHO KARTÁČE:**

(Tato operace musí být prováděna v rukavicích a obličejové masce, aby byly chráněny dýchací cesty. Použijte klíče 10/13/17 mm a ujistěte se, že je motor vypnutý a studený.)

1. Sejměte levý panel (vlevo od sedadla řidiče), **Díl 4 (vlevo) Obrázek 3**, uvolněním upevňovacích šroubů.
2. Odstraňte 3 šrouby z **Díly 195 z Tabulka 1**.
3. Vyšroubujte šrouby zajišťující levý panel, **Díl 6 Tabulka 1**, ke kterému je také připevněno boční těsnění.
4. Vytáhněte hlavní kartáč, **Díl 113 Tabulka 1**, a pokračujte v jeho výměně. Ujistěte se, že štětiny kartáčů jsou ve správném směru, jak je znázorněno na **obr. 17**. Ujistěte se, že hnací drážky obou držáků kartáčů, **Díl 128 a 64 (viz Tabulka 1)** jsou vsazeny do krytu kartáče, **Díl 113 Tabulka 1**.

5. Pro montáž opakujte postup v opačném pořadí.
6. Upravte výšku nového kartáče (viz odstavec „**NASTAVENÍ HLAVNÍHO KARTÁČE**“).

● **VÝMĚNA BOČNÍHO KARTÁČE:**

Tato operace musí být provedena s vypnutým motorem, za použití rukavic a pomocí dvou klíčů 10 mm.

1. Odšroubujte tři šrouby, **Díl 4 Obrázek 18**, pro odpojení bočního kartáče, **Díl 1 Obrázek 18**, z plastové příruby, **Díl 5 Obrázek 18**.
2. Vyměňte opotřebovaný kartáč a zašroubujte šrouby, **Díl 4 Obrázek 18**, do příruby, **Díl 5 Obrázek 18**.

SWL-R 990 ST



PŘI KONTROLE NEBO VÝMĚNĚ MOTOROVÉHO OLEJE VŽDY POUŽÍVEJTE OCHRANNÉ RUKAVICE, POKUD MOŽNO VYROBENÉ Z NITRILU S BAVLNĚNOU PODŠÍVKOU. NEVYHAZUJTE POUŽITÝ OLEJ DO ŽIVOTNÍHO PROSTŘEDÍ, PROTOŽE TO PŘEDSTAVUJE RIZIKO ZNEČIŠTĚNÍ.



Použitý olej zlikvidujte dle zákonných předpisů. Pečlivě si přečtěte příloženou příručku s pokyny k motoru a vždy:

DŮLEŽITÉ: *Motor zametacího stroje je vybaven varovným systémem OIL-ALERT. Tím se zabrání spuštění motoru, pokud není přítomen olej nebo pokud je hladina oleje nízká.*

1. Zkontrolujte hladinu oleje každých 5 pracovních hodin.
2. První výměna oleje po 5 pracovních hodinách. Vana obsahuje asi 5 hg oleje. Olej doporučený pro teplotní pásmo je 10W-30 multigrade pro benzínové motory. Pokud stroj pracuje mimo teplotní pásmo, určete správný olej podle brožury k motoru. Při výměně oleje použijte speciální vypouštěcí potrubí oleje.
3. Další výměna oleje každých 40/50 pracovních hodin.
4. V případě potřeby vyčistěte vzduchovou kazetu motoru každých 25 hodin nebo dříve. V případě potřeby vyměňte (viz brožura k motoru).

KAPITOLA 13 – MIMOŘÁDNÁ ÚDRŽBA



MIMOŘÁDNÁ ÚDRŽBA JE VEŠKERÁ ÚDRŽBA, KTERÁ NENÍ UVEDENA V TĚTO PŘÍRUČCE. MUSÍ BÝT PROTO PŘEDVEDENA SPECIALIZOVANÝM SERVISNÍM PERSONÁLEM (VIZ OBÁLKA NÁVODU).

KAPITOLA 14 – VYŘAZENÍ Z PROVOZU

SWL-R 990 ET

- Vyjměte baterie z jejich krytu a uložte je na suchém a dobře větraném místě. Chcete-li zajistit dlouhodobou životnost nepoužitých baterií, nabijte je a případně doplňte destilovanou vodou každých 30/40 dnů.
- Vyčistěte prachové filtry a sběrnou nádrž. V případě potřeby umyjte sběrnou nádrž podle pokynů v odstavci „**Sběrná nádrž**“.

SWL-R 990 ST


- Necháte-li stroj zapnutý, spotřebuje veškerý benzín v nádrži.
- Vyčistěte stroj (s vypnutým a studeným motorem).
- Vyčistěte prachové filtry a sběrnou nádrž. V případě potřeby umyjte sběrnou nádrž podle pokynů v odstavci „**Sběrná nádrž**“.



**DEMONTÁŽ A DEMOLICE JSOU ODPOVĚDNOSTÍ ZÁKAZNÍKA.
TYTO OPERACE MUSÍ BÝT PROVÁDĚNY V SOULADU S PLATNÝMI PŘEDPISY, A TO PŘEDAT CELÝ
STROJ NEBO JEHO SOUČÁSTI SPOLEČNOSTEM SPECIALIZUJÍCÍM SE NA TYTO SLUŽBY.**

Jako majiteli elektrického nebo elektronického zařízení vám zákon (ve smyslu směrnice Evropského parlamentu a Rady 2012/19/EU o odpadních elektrických a elektronických zařízeních, vnitrostátních právních předpisů členských států EU, které zavedly tuto směrnici) zakazuje vyhazovat tento výrobek nebo jeho elektrické/elektronické součásti do směsného odpadu a ukládá vám za povinnost odevzdat jej k ekologické likvidaci na k tomu určených sběrných místech.

Respektujte zákony o životním prostředí, zamezte negativním vlivům na životní prostředí a lidské zdraví.

 Symbol na obrázku znázorňuje popelnici pro komunální odpad a je přísně zakázáno vyhazovat toto zařízení do tohoto druhu popelnice. Nedodržování směrnice 2012/19/ EU a prováděcí vyhlášky členských států EU může být pokutováno správními orgány.

LIKVIDACE

Nepoužívejte jako náhradní díly součásti rozmontované z jiných strojů nebo jiných sestav.

Pokud stroj už nebudete používat, vyjměte baterie a zlikvidujte je v souladu s předpisy o ekologické kompatibilitě, jak jsou stanoveny v Evropské normě 2013/56/EU , nebo je odložte v autorizovaném sběrném středisku.

Pro likvidaci stroje dodržujte platné právní předpisy, kterým podléhá: - odpojte stroj od elektrické sítě a po vyprázdnění kapalin jej vyčistěte - stroj rozeberte do skupin homogenních materiálů (plasty podle symbolu recyklace, kovy, pryž, obaly). U součástí obsahujících různé materiály se obraťte na příslušné orgány

Každá homogenní skupina musí být zlikvidována v souladu se zákony o recyklaci.

Dále se doporučuje odstranit ty části stroje, které mohou být nebezpečné, zejména pro děti.

KAPITOLA 16 – NOUZOVÉ SITUACE

C V PŘÍPADĚ JAKÝCHKOLI MIMOŘÁDNÝCH SITUACÍ, JAKO NAPŘÍKLAD: STROJ NEÚMYSLNĚ PŘEJEL PŘES NAPÁJECÍ KABELY A TYTO SE OVINULY KOLEM HLAVNÍHO KARTÁČE NEBO BOČNÍHO KARTÁČE, NEBO JE SLYŠET NEOBVYKLÝ HLUK PŘÍCHÁZEJÍCÍ ZE VNITŘ STROJE NEBO MOTORU, NEBO BYLY SEBRÁNY HORKÉ MATERIÁLY, HOŘLAVÉ KAPALINY, CHEMICKÉ MATERIÁLY OBECNĚ, JEDY ATD.:

OCCORRE:

1. Odpojte přítlak.
2. Sešlápněte brzdový pedál
3. Vypněte motor pomocí klíče na ovládacím panelu nebo jednoduše opuštěním sedadla řidiče, protože bezpečnostní mikropínač pod sedadlem automaticky motor vypne.
4. Po sebrání výše uvedených materiálů vyjměte sběrnou nádrž, **Díl 1 a 2 Obrázek 7**, a vyčistěte ji (noste rukavice a obličejovou masku, abyste ochránili dýchací cesty). Postupujte podle pokynů v odstavci „**Sběrná nádrž**“.

KAPITOLA 17 – ŘEŠENÍ PROBLÉMŮ

Mohou se projevit dvě základní poruchy: stroj během používání zvedá (víří) prach nebo zanechává nečistoty na podlaze. Příčin může být mnoho, ale pokud je stroj pečlivě provozován a je řádně prováděna řádná údržba, takové chyby nenastanou

ZÁVADA	PŘÍČINA	NÁPRAVA
Stroj zvedá (víří) prach	Páka sání je v poloze VYP (vytažena)	Otočte páku do polohy ZAP (zatlačena)
	Ucpané filtry	Vyčistěte je „vyklepáním“ pomocí dodaných nástrojů a v případě potřeby je sundejte a důkladně vyčistěte
	Poškozené filtry	Vyměňte je
	Špatně namontované filtry	Namontujte filtry spolu s dodaným těsněním a ujistěte se, že jsou řádně zasunuty a rovnoměrně zajištěny
	Poškozená boční těsnění	Vyměňte je
Stroj zanechává na podlaze nečistoty.	Hlavní kartáč není správně nasazen nebo je opotřeben	Namontujte pouze hlavní kartáč a zkontrolujte „stopu“ na podlaze
	Byly sebrány dráty, struny atd.	Odstraňte je
	Poškozená boční těsnění	Vyměňte je
	Sběrná nádrž je plná	Vyprázdněte ji
Baterie stroje nefunguje správně. Stroj je pomalý a špatně čistí.	Baterie je vybitá nebo není úplně nabitá	Zkontrolujte hladinu elektrolytu a proveďte nový cyklus dobíjení
	Nabíječka baterií není doporučený typ nebo není dostatečná	Používejte správnou nabíječku baterií
Spalovací motor nespouští	Hladina oleje je příliš nízká nebo není na maximu.	Doplňte.

KAPITOLA 18 – GARANZIA

Na tento stroj se vztahuje záruka na výrobní nebo montážní vady po dobu 12 měsíců od data prodeje. Záruka se vztahuje výhradně na výměnu nebo opravu vadných dílů. Jakékoli jiné požadavky nebudou přijaty.

To se netýká poškození způsobených běžným opotřebením, použitím jiným, než je popsáno v tomto návodu, poškozením způsobeným nesprávnými seřizeními, nesprávnými technickými zásahy, vandalismem.

Componenti spazzola centrale

